

Zeitschrift: Schweizer Ingenieur und Architekt
Herausgeber: Verlags-AG der akademischen technischen Vereine
Band: 117 (1999)
Heft: 7

Werbung

Nutzungsbedingungen

Die ETH-Bibliothek ist die Anbieterin der digitalisierten Zeitschriften. Sie besitzt keine Urheberrechte an den Zeitschriften und ist nicht verantwortlich für deren Inhalte. Die Rechte liegen in der Regel bei den Herausgebern beziehungsweise den externen Rechteinhabern. [Siehe Rechtliche Hinweise.](#)

Conditions d'utilisation

L'ETH Library est le fournisseur des revues numérisées. Elle ne détient aucun droit d'auteur sur les revues et n'est pas responsable de leur contenu. En règle générale, les droits sont détenus par les éditeurs ou les détenteurs de droits externes. [Voir Informations légales.](#)

Terms of use

The ETH Library is the provider of the digitised journals. It does not own any copyrights to the journals and is not responsible for their content. The rights usually lie with the publishers or the external rights holders. [See Legal notice.](#)

Download PDF: 06.02.2025

ETH-Bibliothek Zürich, E-Periodica, <https://www.e-periodica.ch>

Stellenangebote

FACHHOCHSCHULE ZÜRICH — HOCHSCHULE



FÜR TECHNIK

WIRTSCHAFT UND

VERWALTUNG

ZÜRICH

STUDIENBEICH TECHNİK

Eines unserer fachübergreifenden Wahlfächer im Studienbereich Technik (Architektur, Bauingenieurwesen, Elektrotechnik, Maschinenbau) trägt den Titel

KONSTRUKTIONEN DER NATUR

Wir suchen für dieses neu eingeführte Fach, welches jeweils im Sommersemester mit 2 Lektionen gelesen wird, eine bzw. einen nebenamtliche/n

LEHRBEAUFTRAGTE / N

Wenn ein Ingenieur ein System oder eine Konstruktion beschreiben oder erklären will, so verwendet er dafür ein Modell. Am Anfang jeder Modellbildung steht die Entdeckung einer Analogie. Anhand einfacher Überlegungen, wie Struktur und Funktion bei natürlichen Konstruktionen zusammenhängen und welche Lehren die Natur der Technik geben kann, soll im Fach «Konstruktionen der Natur» den Studierenden – neben den herkömmlichen Konstruktionsfächern – auf eine weitere Art das Verständnis für Konstruktionsprinzipien und für Analogieschlüsse gefördert werden.

Wenn Sie als engagierte/r IngenieurIn die Herausforderung anspricht, sich in dieses Gebiet einzuarbeiten und Sie zudem Freude haben, Ihr Wissen jungen motivierten Studierenden weiterzugeben, senden Sie bitte Ihre Bewerbung an folgende Adresse:

Hochschule für Technik, Wirtschaft und Verwaltung Zürich, Studienbereich Technik, Postfach 3021, 8021 Zürich

T +41 1 298 25 22 __ F +41 1 298 25 30 __ REKTORAT-T@FHZH.CH __ WWW.FHZH.CH



Dipl. Ingenieure ETH/SIA

Sie suchen eine neue Herausforderung in der Projektierung und Bauleitung von kommunalen Tief- und Strassenbauanlagen.

Wir haben zur Verstärkung unseres Teams die Stelle eines

Bauingenieurs HTL

neu zu besetzen.

Sie haben Freude an der Teamarbeit, Erfahrung im Umgang mit Behörden und Amtsstellen, Verhandlungsgeschick.

Wir bieten eine moderne, zeitgemässe Infrastruktur, ein interessantes, breites Arbeitsspektrum.

Gerne erwarten wir Ihre Bewerbung oder Ihr Telefon, Herr Thomas Frick steht für weitere Auskünfte zur Verfügung.

8135 Langnau a. A.
Postfach, Fuhrstrasse 17
Telefon 01 714 70 50
Telefax 01 714 70 60

Internet:
<http://www.geolbis.ch>
E-mail:
info@geolbis.ch

elite consulting
Kaderrekrutierung

**Tief- und Untertagbau
Nordwestschweiz
Gesamtleitung**

Bei unserem Auftraggeber handelt es sich um eine **bedeutende und erfolgreiche schweizerische Firmengruppe** im Ingenieur- und GP-Bereich.

Für die **kostenbewusste und termingerechte Abwicklung eines Grossprojektes über eine längere Zeitdauer** suchen wir einen **35- bis 55jährigen**

Gesamtprojektleiter Infrastrukturbauten Bau-Ing. ETH oder vergleichbar

mit folgendem **Profil:**

- **mehrjährige Erfahrung in der Projektleitung und Ausführung von interdisziplinären komplexen Infrastrukturbauten**
- **vertraut mit Werkvertragsrecht, Kostenmanagement und Projektadministration**
- **verhandlungssicher im Umgang mit Behörden, Planern und Unternehmern**
- **Wohnort vorzugsweise im Dreieck BS – ZH – BE**

Einer **belastbaren Führungspersönlichkeit** mit fundierter Erfahrung in komplexer Projektorganisation bietet sich hier die Gelegenheit, in einem **zukunftsorientierten und namhaften Unternehmen** anspruchsvolle Aufgaben zu übernehmen.

Ihre Bewerbung wird unter dem **Stichwort MCB** mit der gewünschten **Diskretion** behandelt. Für telefonische Vorabklärungen stehen Ihnen **Brigitta Doswald** oder **Robert Mennel** zur Verfügung.

Elite Consulting AG – Professionelle Suche und Beurteilung von Top-Führungskräften
Weinbergstrasse 161 · Postfach 3 · 8042 Zürich · Telefon 01 363 03 30 · Fax 01 363 20 88

Faszinierende Bildungsarbeit

Als Fachhochschule bilden wir in den Fachrichtungen Bauingenieurwesen, Elektrotechnik, Informatik, Landschaftsarchitektur, Maschinenbau und Raumplanung gegen 700 Studierende aus.

An der Abteilung für Bauingenieurwesen suchen wir auf den 1. Mai 1999 oder nach Vereinbarung eine/einen

Bauingenieurin HTL/Assistentin Bauingenieur HTL/Assistenten

Die Aufgaben umfassen:

Fachliche Betreuung von Studierenden, Vorbereitung von Studienarbeiten und Übungen, Mithilfe bei deren Durchführung, gelegentliche Assistenz im Unterricht, Mithilfe in den Labors, Mitarbeit bei der Überarbeitung von Vorlesungsunterlagen in Zusammenarbeit mit den Dozierenden, administrative Aufgaben.

Wir erwarten:

HTL-Abschluss als Bauingenieurin/Bauingenieur, praktische Berufserfahrung erwünscht, Alter zwischen 25 und 35 Jahren, Teamfähigkeit.

Wir bieten:

Eine abwechslungsreiche, verantwortungsvolle und selbständige Tätigkeit, vielseitige Aus- und Weiterbildungsmöglichkeiten, attraktiven Arbeitsort am Obersee in unmittelbarer Nähe des Bahnhofs SBB.

Ihre schriftliche Bewerbung richten Sie bitte bis zum **28. Februar 1999** an die Verwaltung der Hochschule Rapperswil, Postfach 1475, 8640 Rapperswil.

Auskunft erteilt: Prof. Kurt Schellenberg, Vorstand der Abteilung für Bauingenieurwesen, Tel. 055 / 222 49 77.

Fachhochschule Ostschweiz



Bauingenieure, Planer, Geometer / Ingenieurunternehmen für Wasserbau, Umwelt, Verkehr, Tragkonstruktionen, Bauverwaltung, Planung, Vermessung

Zur Verstärkung unserer Zweigniederlassungen Luzern/Sarnen suchen wir per sofort oder nach Vereinbarung eine/n jüngere/n, initiative/n



Sie verfügen über

- Ein abgeschlossenes Studium als Bauingenieur/in ETH/HTL
- Hohe Flexibilität, Teamfähigkeit und Selbständigkeit
- ca. 2 Jahre Berufserfahrung im allg. Tiefbau oder/und im Konstruktiven Ingenieurbau

Wir bieten Ihnen

- Eine entwicklungsfähige Dauerstelle
- Eine vielseitige, interessante Tätigkeit mit fortschrittlichen Arbeitsbedingungen
- Kameradschaftliches Arbeitsklima mit teamfähigen und vielseitigen Mitarbeitern
- Innovative Weiterbildungsmöglichkeiten

Sind Sie interessiert? Wir freuen uns auf Ihre Bewerbung mit den üblichen Unterlagen. Für weitere Auskünfte steht Ihnen unser Geschäftsleiter Herr Beat Hofstetter gerne zur Verfügung.

Ernst Winkler + Partner AG
Bauingenieure, Planer, Geometer
Tribtschenstrasse 9
6005 Luzern
041 368 10 68

Zweigniederlassungen in
Aldorf, Chur, Glarus, Herisau,
Luzern, Sarnen, Wirm,
tenthum, Zürich,
Zug

Wir planen und projektieren erfolgreich Bauwerke im Hoch- und Tiefbau. Zur Verstärkung unseres Teams suchen wir

dipl. Bauingenieur ETH oder HTL

mit einigen Jahren Erfahrung im konstruktiven Ingenieurbau/Tiefbau. Wir bieten einer flexiblen und belastbaren Persönlichkeit eine interessante Dauerstelle mit entsprechendem Entwicklungspotential.

Wir freuen uns auf Ihre schriftliche Bewerbung mit den üblichen Unterlagen.



HANS FREI + CO. AG
Ingenieurunternehmen für
Hoch- und Tiefbau
Ackersteinstrasse 21
8049 Zürich

Für unser Ingenieur- und Betriebsberatungsbüro Zürich Unterstrass suchen wir per 1. März 99 oder nach Vereinbarung jüngeren (30-35 Jahre) vielseitig interessierten

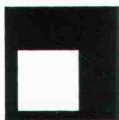
Verkehrs-/Umweltingenieur

Wir erwarten:

- Einige Jahre Berufserfahrung
- PC-Erfahrung (Word, Excel, CorelDraw)
- Selbständigkeit und Verantwortungsbereitschaft, Organisationsgeschick
- Gewandtheit im mündlichen und schriftlichen Ausdruck
- Kontaktfreude (Verkehr mit Behörden und Bauherrschaften)

Gerne erwarten wir Ihre handschriftliche Bewerbung mit den üblichen Unterlagen.

Bernath + Paulus AG
Ingenieure, Planer und Ökonomen
Schindlerstrasse 22
8006 Zürich, Tel. 01/362 70 60



GRUNER AG Ingenieure und Planer

Gellertstr. 55, 4020 Basel, Tel. 061-317 61 61

Ein Unternehmen der GRUNER-Gruppe
zertifiziert nach ISO 9001

Wir sind eine bedeutende Ingenieur-Firmen-
gruppe, erfolgreich tätig in der Bau-, Energie-
und Umweltplanung.

Unser im Management und Controlling von **Bau-
projekten** tätiges Team – u.a. Projektleitung
Nordtangente – möchten wir verstärken und
sind deshalb in der Lage eine

FÜHRUNGSaufGABE IM BAUprojekTMANAGEMENT

neu zu besetzen. Hierzu suchen wir Kontakt zu
Ingenieuren, oder Betriebswirtschaftern mit
nachweisbarer Praxis.

Sie haben bereits erfolgreich in grossen Projek-
ten des Bauwesens gewirkt und verstehen sich
in komplexen Projektorganisationen zielgerichtet
zu bewegen. Sie erfassen rasch den Kern der
Sache, sehen die grossen Zusammenhänge
und können entsprechende Prioritäten setzen.
Sie gehen flexibel auf die Kundenbedürfnisse ein
und setzen Ihre Kraft dann und dort ein, wo es
darauf ankommt. Bei der Arbeit im Team fühlen
Sie sich im Element.

Weitergehende Fragen beantwortet gerne Herr
Erich Ramer (Tel. 061/317 63 12). Wir freuen uns
auf Ihre schriftliche Bewerbung.

Zur Ergänzung unseres Teams suchen wir

Hochbauzeichnerin/Hochbauzeichner

- Aufgabenbereich:**
- PC-Support unserer Messerli-CAD- und PC-Anlage,
sowie des NT-Netzwerks (Informatikkenntnisse auch
in berufsbegleitender Ausbildung erlernbar)
 - Informatik-Bedürfnisermittlung, Evaluation in
Übereinstimmung mit neuen Entwicklungen
 - Strukturierung der elektronischen Datenablagen/
Archivierung
 - CAD-Zeichenarbeiten
 - Aktualisierung von Bibliothek, Baudokumentationen
und Baumustern

Langjährige Mitarbeit, evtl. auch in Teilzeit, ist erwünscht.
Wir freuen uns auf Ihre schriftliche Bewerbung.

Kamm + Kündig Architekten
Rothausweg 12
6300 Zug

TBF ist ein etabliertes Ingenieurunternehmen in den
Fachgebieten Tiefbau und Umwelt. Wir bearbeiten ab-
wechslungsreiche, herausfordernde Aufgaben, unter
anderem in den Bereichen National- und Staats-
strassenbau sowie städtischer Tief- und Strassenbau.
Für die anspruchsvollen Projekte suchen wir eine(n)

Konstrukteur(in) / Tiefbauzeichner(in)

der/die bereit ist, in der Projektierung mitzudenken und
Verantwortung zu übernehmen. Die Aufgabe besteht
darin, die Anlagen zu konstruieren und die Planbe-
arbeitung zu betreuen, selbstverständlich mit Unter-
stützung modernster CAD-Arbeitsmittel.

Wenn Sie diese Herausforderung interessiert, Sie über
die entsprechende Erfahrung verfügen und das Zeich-
nungssystem AUTOCAD beherrschen, erwarten wir
gerne Ihre schriftliche Bewerbung. Nähere Auskünfte er-
teilen die Herren O. Frey oder E. Bernhard.



TBF Toscano-Bernardi-Frey AG, Planer und Ingenieure,
8006 Zürich, Turnerstrasse 25, Telefon: 01/363 26 36



Technische Forschung und Beratung für Zement und Beton, CH-5103 Wildegg

Die TFB ist als Dienstleistungsunternehmen mit eigenem
Labor schwerpunktmässig auf dem Gebiet der
Betontechnologie tätig. Zur Ergänzung unseres Teams
für Beratung & Engineering suchen wir für unsere
Geschäftsstelle in Wildegg eine/n

Bauingenieur/in ETH/HTL

Im Rahmen von Neubau und Erhaltung bearbeiten Sie
verschiedenartigste Fragestellungen und begleiten die
Ausführung von Instandsetzungen.

Wir erwarten fundierte Kenntnisse im Bereich der Erhal-
tung von Bauwerken und der Betontechnologie, z.B. Be-
tontechnologie HTL Brugg-Windisch. Sie verfügen über
eine mehrjährige Praxis, idealerweise mit Baustellenerfah-
rung und sind es gewohnt sowohl im Team als auch
selbstständig zu arbeiten.

Stellenantritt 1. Mai 1999 oder nach Vereinbarung.

Für weitere Auskünfte steht Ihnen Frau Heidi Ungricht,
Tel. 062 88 77 230, gerne zur Verfügung.

Ihre vollständige, schriftliche Bewerbung richten Sie
bitte an Herrn Dr. F. Jacobs, c/o TFB, Lindenstrasse 10,
CH-5103 Wildegg.

Wir sind ein vielseitiges Ingenieurbüro mit fortschrittlichen Arbeitsbedingungen, modernen Hilfsmitteln (EDV/CAD) und gutem Arbeitsklima. Zur Ergänzung unseres Teams suchen wir einen jüngeren, flexiblen

Bauingenieur

für die selbständige Bearbeitung interessanter Projekte im allgemeinen Hoch- und Tiefbau (Projektierung und Bauleitung).

Kenntnisse in den Bereichen Baurecht/Umwelt sind vorteilhaft.

Gerne erwarten wir Ihre Bewerbung oder Ihren Anruf.

E. Faes + R. Stierli, Ingenieure + Planer

Zugerstrasse 12, 5620 Bremgarten, Tel. 056 633 66 33 / Fax 056 631 73 03

FELIX SCHMID PARTNER AG
 Architektur · Denkmalpflege

Wir suchen für die Ausführung von interessanten Um- und Neubauvorhaben jüngere

Techniker/innen TS (auch in Ausbildung) als Bauleiter und/oder Sachbearbeiter ArchiCAD. Senden Sie Ihre schriftliche Bewerbung an:

FELIX SCHMID PARTNER AG
 zu Hd. Pius Bieri Architekt FSA/SIA
 Untere Bahnhofstrasse 12 8640 Rapperswil
 info@schmidpart.ch www.schmidpart.ch

Gesucht per sofort

Projektleiter/In für das Hochhaus Messe Basel

Erfahrung in Projektleitung, Kommunikation und Organisation wird vorausgesetzt.

Bitte richten Sie Ihre schriftliche Bewerbung an:

Morger, Degelo, Marques
 Architekten
 Spitalstrasse 8, 4056 Basel

Stellengesuche

Mobiler Partner Raum Süd-BW, Schweiz

Suche: Partner/in mit Schwerpunkt: Akquisition, Kontakte mit juristisch-kaufmännischem Geschick, Wettbewerbserfahrung Denkmalpflege, Klassische Moderne

Biete: Dipl. Ing. Arch. TU-Mü., ETH-Zü., Schreiner, Praktiker **Mobiles Büro**, Experimentierfreudigkeit, Flexibilität fund. Kenntnisse in handw. Berufen, Sanierung, Altbau 3 J. Büro: Tessin, Zürich, 5 J. selbständig in Duisburg Englisch, Italienisch, **Tel. 0049 / 171 / 371 85 22**

Dipl. Architekt HTL (25 Jahre)

mit 1-jähriger Berufserfahrung in Devisierung und Bauleitung, CAAD-STAR-Kenntnisse, EDV MS Office, sucht 80-100% Stelle in interessantem Architekturbüro. Arbeitsstelle sollte in den Kantonen Zürich/Basel/Aargau sein. Tel. 079/355 18 71

Als Bauzeichner im 3. Lehrjahr suche ich vom 28. Juni bis 30. Juli 1999 eine Stelle in einem Architektur-Büro.

Grund: Verbesserung der deutschen Sprache.

Es bestehen keine Lohnforderungen. Lehrlings-Austausch möglich.

Offerten an: Cim. SA., Zi Nord, 1470 Estavayer-le-lac,

Tel. 024/445 34 66 (am Morgen)

Erfolgreich im Stellenmarkt –
 Ein Inserat im
 «Schweizer Ingenieur und Architekt»

HOCHSCHULE RAPPERSWIL HSR

Die Abteilung Landschaftsarchitektur der Hochschule Rapperswil bietet 1999 an:

Rapperswiler Sommerakademie Lightscape – Landschaft und Licht

Einwöchiges experimentelles Entwurfsseminar

Zeitraum 11. bis 16. Juli 1999
 Dozent Jonathan Park,
 Lichtdesigner, London
 Organisation Prof. Klaus-Dieter Neumann
 Kosten SFr. 500.–

Anmeldeschluss 31. Mai 1999

Nachdiplomkurs zum Thema Umwelt und Projektmanagement

berufsbegleitend

Zeitraum 25. Aug. bis 19. Nov. 1999
 Studientage in der Regel Donnerstag und
 Freitag sowie Samstagvormittag
 Leitung Prof. Joachim Kleiner
 Kosten SFr. 3'500.–

Anmeldeschluss 30. Juni 1999

Nachdiplomkurs zum Thema Computervisualisierung in Planung und Gestaltung (CAD/EBV/VIS/WWW)

berufsbegleitend

Zeitraum 29. Okt. 1999 bis 3. März 2000
 Studientage Freitag und zusätzlich
 Blockwochen
 Leitung Prof. Peter Petschek
 Kosten SFr. 3'500.–

Anmeldeschluss 31. August 1999

Auskunft erteilt Sandra Graf, NDK-Assistentin
 Telefon 0041 (0)55 222 49 01
 E-Mail sandra.graf@hsr.ch

Anmeldung Hochschule Rapperswil
 Lucia Arpagaus
 Oberseestrasse 10, Pf 1475
 CH-8640 Rapperswil

Fachhochschule Ostschweiz

ROOS+PARTNER FÜR UMWELT UND TECHNIK

Alles auf einen Klick!

§URCH

«Umweltrecht Schweiz»

Die digitale Volltextsammlung
des Bundesumweltschutzes

Profitieren Sie gleich mehrfach von §URCH

- Sie haben immer eine aktuelle Version der Gesetze und Verordnungen (Updates)
- die verbesserte Benutzerführung macht die Suche einfach und schnell
- Sie sparen Zeit und Geld
- Sie haben keine Wartezeiten

⇒ Version 2.1 jetzt Fr. 490.-
 ⇒ Version 2.2 Fr. 650.- (erscheint Aug. 98)
 ⇒ als Update jeweils Fr. 150.-; auf Disketten oder CD

Stand der Gesetzgebung jetzt über Internet abrufbar!
<http://www.inm.ch/roos+partner>

ROOS+Partner AG
 Obergrundstrasse 26
 Postfach 7750
 6000 Luzern 7
 Tel. 041 240 40 49
 Fax 041 240 40 68
roospar@swissonline.ch
 professionell

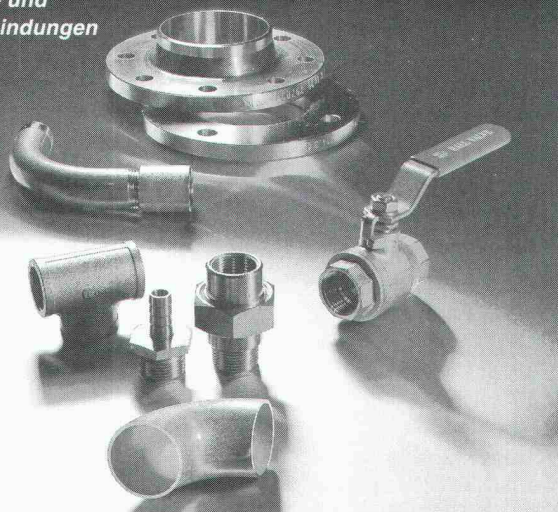
Wir beraten Sie auch in
 Umweltfragen

- Betriebliches Umweltrecht
- Umweltmanagement
- Arbeits- und Umweltsicherheit
- Umweltverträglichkeit
- Ökobilanzen
- Energie- und Abfallkonzepte

übersichtlich schnell

SAUTER Edelstahl AG

Ihr Partner
 für Rohre und
 Rohrverbindungen



Hertistrasse 1
 8304 Wallisellen
 Telefon 01 877 56 50
 Fax 01 877 56 59



Senden Sie mir Ihre Unterlagen

Name	Vorname
Firma	Strasse
PLZ/Ort	Telefon

Wer macht was?

Abdichtungen

RASCOR AG, Wehntalerstrasse 11,
 8165 Oberweningen
 System Engineering für wasserdichte
 Bauten. Ausführungsunternehmen überall in
 Ihrer Nähe!
 Zentrale Informationsstelle:
 Tel. 01/857 11 11, Fax 01/857 11 00
 E-Mail: info@rascor.ch
 Internet: <http://www.rascor.ch>
 RENESCO AG, Binzmühlestrasse 82
 8050 Zürich, Tel. 01/301 10 11
 Fax 01/301 10 31
 SIKA AG, SikaBau, Geerenweg 9,
 8048 Zürich,
 Tel. 01/436 40 40, Fax 01/436 45 70
 Niederlassungen in Aarau, Bern, Cade-
 nazzo, Chur, Echandens, Luzern, Meyrin,
 Muttenz, Steg, St. Gallen

Akkreditiertes Baustoffprüfinstitut

LPM AG
 Tannenweg 10, 5712 Beinwil am See
 Tel. 062/771 55 55, Fax 062/771 55 64

Akkreditiertes Prüflabor

GEOTEST AG
 (s. Geologie – Geotechnik – Geophysik)

Altlasten

BMG ENGINEERING AG,
 Ifangstrasse 11, 8952 Schlieren
 Tel. 01/738 92 92, Fax 01/730 66 22
 GEOTEST AG
 (s. Geologie – Geotechnik – Geophysik)

Analytisches Labor

BACHEMA AG,
 Analytische Laboratorien
 Rütlistrasse 22, 8952 Schlieren
 Tel. 01/738 39 00, Fax 01/738 39 90
 Wasser- und Bodenuntersuchungen
 BMG UMWELTLABORS (siehe Altlasten)
 Analytik, Oekotox, Verfahrenstechnik
 IMP Analytik AG (s. Umweltanalytik)

Ankerstahl

Gewinderolltechnik auf Stahl S 500/S 900
 Edelstahl glatt – gerippt, Ankertechnik
 AVT Anker + Vorspanntechnik AG
 1712 Tafers, Telefon 026/494 20 44,
 Fax 026/494 20 16

Ankerstangen

STAHLTON AG
 Riesbachstrasse 57, 8034 Zürich
 Tel. 01/384 89 90, Fax 01/422 11 16

Architektur- Dienstleistungen

HR Partner AG, Pf 1314, 3110 Münsingen
 Tel. 031/720 43 43, Fax 031/720 43 44
 – Zeichnerservice,
 – CAD-Projekt- und Werkpläne
 – Kostenberechnungen, EKG
 – Submissionen
 – Bauleitungen

Arch.-Visualisierungen + Modellbau

urs ricklin modelle +visualisierungen
 Trechselstrasse 2, 3005 Bern
 Tel. 031/351 16 32, Fax 031/351 45 64

Architekturmodelle

INAUEN MODELLBAU, Winterthur
 Telefon/Fax 052/213 18 08
 SCHALK MODELLBAU AG
 8050 Zürich, Tel. 01/302 64 11
 5512 Wohlenschwil, Tel. 056/491 37 37
 SCHNÜRIGER Modellbau,
 8953 Dietikon, Überlandstrasse 16
 Telefon 01/740 27 57
 WASSMANN AG, MODELL + PROTOTYPEN
 5102 Ruppertschwil, Tel. 062/897 37 77
 6430 Schwyz, Tel. 041 810 00 45

Architektur-Visualisierung

ARCHITRON-Zürich
 Architektur und Künstliche Welten
 Tel. 01/350 78 08, Internet: www.architron.ch
 BUSINESS IMAGES AG
www.businessimages.ch
 Holderbachweg 59, 8046 Zürich
 Tel. 01/371 54 71, Fax: 01/371 72 29
 ETTLIN & GRANDO GmbH, 8127 Forch
 Tel. 01/982 22 00, Fax 01/982 22 23
 MATHYS – AGV, Technopark Zürich
 • Visualisierung • Simulation • Animation
 Tel. 01/445 17 55, Fax 01/445 17 56
 Internet: www.visualisierung.ch

Armierungen

Mit FIRISTA-Elementen armieren Sie
 wirtschaftlicher.
 FIRIPA-Anschlusskörbe
 (Spezial-Prospekt verlangen)
 FISCHER REINACH AG, 5734 Reinach
 Tel. 062/771 15 55, Fax 062/771 18 28

Armierungsnetze und Distanzkörbe

RUWA Drahtschweißwerk AG,
 3454 Sumiswald, Tel. 034/432 35 35
 Internet: www.ruwa-ag.ch

Asbestentfernung Altlastensanierung

RAG REICHENBERGER AG, 6038 Gisikon,
 Reuss-Strasse 9, Telefon 041/455 0 111

Baufahrnahmen- Bauvermessung

– Photogrammetrie
 – Fassaden- und Innenaufnahmen
 – Digitale Geländemodelle, CAD-Plan-
 bearbeitung (FM)
 Büro für Bauaufnahmen,
 Tscharner und Partner,
 8045 Zürich, Telefon 01/454 40 10,
www.baufahrnahmen.ch

Baugrunduntersuchungen

GEOTEST AG
 (s. Geologie – Geotechnik – Geophysik)
 KIEFER + STUDER AG
 Geotechniker SIA/USIC, 4153 Reinach BL,
 Tel. 061/711 94 76, Fax 061/711 96 34

Bau-Informatik

INTERGRAPH:
 Gesamtlösungen für die Baubranche:
 • Anlagenbau
 • Anlagenplanung und -betrieb
 • Ingenieurwesen, Hoch- und Tiefbau
 • Geographische Informationssysteme (GIS)
 INTERGRAPH (Schweiz) AG
 Thurgauerstrasse 40, 8050 Zürich
 Tel. 01/308 48 48, Fax 01/308 49 19

Bau-Informatik für Ingenieure + Architekten

Grossstes professionelles Softwareangebot
 • Statik • Grundbau • Devisierung • CAD,
CADdy für Hoch- und Tiefbau:
 GEP • GIS • Strasse • Architektur,
 europaweit über 55 000 Installationen.
 INGWARE GmbH, Bau-Informatik,
 Seestrasse 78, 8703 Erlenbach,
 Tel. 01/910 34 34, Fax 01/910 34 35

Baukühlung/-lüftung Brandschutz im Tunnel

DMT-Gesellschaft für Forschung und
 Prüfung mbH
 Franz-Fischer-Weg 61, D-45307 Essen
 Tel. + 49 201/172-1483,
 Fax + 49 201/172-1735
 e-mail: Schlotte@dmf-fp.cubis.de

Bauliche Erneuerung Materialtechnologie Bauwerkssicherheit

KWH Bautechnologien AG
 Ingenieure für Bauwerksinstandsetzung
 Technopark Zürich, Tel. 01 445 19 19

Wer macht was?

AG Heiner HATT-HALLER, Bühlerstrasse 43, 8055 Zürich, Tel. 01/456 21 11, Fax 01/456 22 97

RASCOR AG, Wehntalerstrasse 11, 8165 Oberweningen
System Engineering für wasserdichte Bauten. Ausführungsunternehmen überall in Ihrer Nähe!
Zentrale Informationsstelle:
Tel. 01/857 11 11, Fax 01/857 11 00

RENESCO AG, Binzmühlestrasse 82
8050 Zürich, Tel. 01/301 10 11
Fax 01/301 10 31

SIKA AG, SikaBau, Geerenweg 9, 8048 Zürich,
Tel. 01/436 40 40, Fax 01/436 45 70
Niederlassungen in Aarau, Bern, Cadenazzo, Chur, Echandens, Luzern, Meyrin, Muttenz, Steg, St.Gallen

SPALTENSTEIN HOCH + TIEFBAU AG
Schaffhauserstrasse 372, 8050 Zürich
Tel. 01/316 11 11

STAHLTON AG
Riesbachstr. 57, 8034 Zürich,
Tel. 01/384 89 70, Fax 01/422 11 16

Kranbau und Fördertechnik

Marti-Dytan AG, Dytan-Kranbau, 6048 Horw,
Tel. 041/209 61 61, Fax 041/209 61 62

Kunst am Bau

Kunst im öffentlichen Raum

Planung und Durchführung von Wettbewerben / Betreuung
Dokumentation: Kultur und Kommunikation
Fabian J. Meier, Spitalgasse 34, PF 6304, 3001 Bern, Telefon 031/311 79 77

Lärmbekämpfung und Akustik

INGENIEURBÜRO MEYER & SCHALTEGGER AG
9000 St.Gallen, Singenbergstrasse 18,
Telefon 071/223 78 08,
Telefax 071/223 39 42

Lärmschutz

HBTISOL AG,
Wohlerstrasse 41, 5620 Bremgarten
Tel. 056/648 41 11, Fax 056/648 41 18

SCHNEIDER DÄMMTECHNIK AG
8401 Winterthur, Tel. 052/235 21 21
Lärmbekämpfung und Akustik, Beratung, Projektierung, Schallschutzanlagen, Messungen

SIEGFRIED KELLER AG, Lärmschutz,
Industriestrasse 45, 8304 Wallisellen
Tel. 01/839 65 50, Fax 01/839 65 80

Malerarbeiten

In der ganzen deutschen Schweiz:
BUHLMANN MALEREI AG
8604 Volketswil, Telefon 01/945 19 11

Materialprüfung

LPM AG
(s. Akkreditiertes Baustoffprüfinstitut)

Mauerentfeuchtungen

RASCOR AG, Wehntalerstrasse 11, 8165 Oberweningen
System Engineering für wasserdichte Bauten. Ausführungsunternehmen überall in Ihrer Nähe!
Zentrale Informationsstelle:
Tel. 01/857 11 11, Fax, 01/857 11 00

RENESCO AG, Binzmühlestrasse 82
8050 Zürich, Tel. 01/301 10 11
Fax 01/301 10 31

SIKA AG, SikaBau, Geerenweg 9, 8048 Zürich,
Tel. 01/436 40 40, Fax 01/436 45 70
Niederlassungen in Aarau, Bern, Cadenazzo, Chur, Echandens, Luzern, Meyrin, Muttenz, Steg, St.Gallen

Metall-Normtüren

BRANDER AG, 8162 Steinmaur
Tel. 01/853 06 22, Fax 01/853 06 75

Mineralfarben

KEIMFARBEN AG, 9435 Heerbrugg
Produktion, Vertrieb, Beratung,
Tel. 071/722 40 25, Fax 071/722 45 85

Natursteine

Eckardt Natursteine AG
Natursteinlieferungen und -arbeiten
8604 Hegnau-Volketswil,
Maiaacherstrasse 44
Tel. 01/947 20 20, Fax 01/947 20 21
http://www.eckardt.ch

Gebr. Müller AG, 8732 Neuhaus SG
Tel. 055/286 30 00, Fax 055/282 42 50

J. & A. Kuster AG, 8807 Freienbach,
Tel. 01/784 25 25, Fax 01/785 04 52

Natursteinfassaden

Eckardt & Hofmann Naturstein-Bau AG,
8604 Hegnau-Volketswil,
Maiaacherstrasse 44
Tel. 01/947 20 20, Fax 01/947 20 21
http://www.eckardt.ch

Pfahlprüfungen

DE CERENVILLE GEOTECHNIQUE SA
1024 Ecublens, Telefon 021/691 24 91

GEOTEST AG
(s. Geologie – Geotechnik – Geophysik)

Poggenpohl Group (Schweiz) AG Küchen + Bäder

Schachenhof 4, 6014 Littau
Tel. 041/250 75 75, Fax 041/250 75 76

Potentialmessungen Qualitätssicherung

ANDREAS STEIGER & PARTNER AG,
Beratende Bauingenieure SIA USIC,
Pilatusstrasse 30, 6003 Luzern,
Tel. 041 227 51 01, Fax 041 227 51 02

GEOTEST AG
(s. Geologie – Geotechnik – Geophysik)

KWH Bautechnologen AG,
Ingenieure für Bauwerksinspektion,
Technopark Zürich, Tel. 01 445 19 19

Pumpen / Armaturen

KSB Zürich AG, 8031 Zürich
Tel. 01/272 99 33, Fax 01/272 66 76

Quellfassungen

Quellfassungen, Brunnstuben
O. Wyss AG, 3537 Eggwil
Tel. 034/491 21 11, Fax 034/491 21 10

Rostfreie Stähle & Décolletage-Halbzeuge

Rostbest. Bleche, Coils, Stangen, Rohre,
Draht, Bandstahl, Fittings und Flansche.
Programm für die Lebensmittelindustrie.
Décolletage-Halbzeuge.
5000 to Lager, Service-Center & Labor.
NOTZ METALL AG, Biel/Bienne
Telefon 032/366 77 55
NOTZ METALL AG, Volketswil
Telefon 01/908 32 00

Sanitäre Anlagen, Spenglerei

Renovationen / Neubauten
Sämtliche Spezialarbeiten im Spengler- und Sanitärbereich.
FACKLAM GmbH
Hammerstrasse 174, 4057 Basel
Tel./Fax 061/692 88 33

Schädlingsbekämpfung

RATEX, H. Fäh & Co. AG,
8026 Zürich, Militärstrasse 90
Tel. 01/241 33 33, Fax 01/241 32 20

Schadstoffentfernung

Abbau von mit Giftstoffen belasteten
Anlagen und Entseuchung von Gebäuden.
RAG REICHENBERGER AG, 6038 Gisikon
Reuss-Strasse 9, Tel. 041/455 0 111

Schallschutz- und Schwingungstechnik

HBTISOL AG,
Wohlerstrasse 41, 5620 Bremgarten
Tel. 056/648 41 11, Fax 056/648 41 18

PRONOUVO AG, 8050 Zürich
körperschall- und schwingungsdämmende
Materialien, Hochbaulager
Tel. 01/311 55 62, Fax 01/311 69 22

Schreinerei, CNC, Formenbau

Bezzola & Cie. AG, 7550 Scuol
Tel. 081/864 94 44, Fax 081/864 10 48

Secondhand-Bauteile

Vom Ersatzteil bis zu ganzen Gebäuden
Beratung, Planung, Vermittlung, Verkauf
Bauteilbörse Zürich, Telefon 01/300 35 35

Solare Stromversorgungen

Schlüsselfertige solare Stromversorgungen.
Europas grösstes Solarhandbuch
MUNTWYLER ENERGIETECHNIK AG
Märtingasse 1, 3052 Zollikofen
Tel. 031/911 50 63, Fax 031/911 51 27
Neu: www.solarcenter.ch

Spielplatzgeräte

HAGS Oeko-Handels-AG,
Spielplatzeinrichtungen
Schuppisstrasse 13, 9016 St. Gallen
Tel. 071/288 05 40, Fax 071/288 05 21
www.hags.ch/E-mail: info@oeko-handels.ch

Spritzbeton

LAICH SA, 6670 Avegno
Spritzbeton, Gunit, Sandstrahlen
Tel. 091/796 17 22, Fax 091/796 25 54

RENESCO AG, Binzmühlestrasse 82
8050 Zürich, Tel. 01/301 10 11
Fax 01/301 10 31

SIKA AG, SikaBau, Geerenweg 9, 8048 Zürich,
Tel. 01/436 40 40, Fax 01/436 45 70
Niederlassungen in Aarau, Bern, Cadenazzo, Chur, Echandens, Luzern, Meyrin, Muttenz, Steg, St.Gallen

SPALTENSTEIN HOCH + TIEFBAU AG
Schaffhauserstrasse 372, 8050 Zürich
Tel. 01/316 11 11

Stahl- und Kunststoff-Fasern

RUWA Drahtschweisswerk AG,
3454 Sumiswald, Tel. 034/432 35 35
Internet: www.ruwa-ag.ch

Stahlfaserbeton

Dramix®-Stahldrahtfasern ISO 9001 für

- Spritzbeton im Tunnelbau
- Fels- und Baugrubensicherungen
- Bodenplatten und Überzüge
- Wohnungsbau, Betonfertigteile

Bekaert (Schweiz) AG, 5400 Baden
Telefon 056/221 56 60,
Telefax 056/221 56 66

Strassenbaulabor

EMPA Dübendorf, Überlandstrasse 129,
Abteilung 113, Strassenbau/Abdichtungen
CH-8600 Dübendorf, Telefon 01 823 55 11,
Telefax 01/821 62 44

IMP Bautest AG, Inst. für Mat.-Prüfung
Mittelgäustr. 205, 4617 Gunzgen SO
Tel. 062/216 50 46, Fax 062/216 19 31
Freiburgstrasse 25, 3280 Murten
Tel. 026/670 07 07, Fax 026/670 07 08

Strömungsberechnungen/ CFD

Luftströmungen in Räumen, Gebäuden und
Umgebung für Energie, Komfort, Sicherheit
AIR FLOW CONSULTING ALOIS SCHAELIN,
Langmauerstrasse 109, 8006 Zürich,
Tel. 01/350 35 95, Fax 01/350 35 96

Taucherarbeiten/Wasser- bauarbeiten

WILLY STÄUBLI ING. AG,
8045 Zürich, Grubenstrasse 2,
Telefon 01/462 12 33
Sämtliche Spezialarbeiten im
Über- und Unterwasserbereich

Trennwände und Kabinen- anlagen, Vitrinenbau

CHRISTEN + PARTNER AG,
Projektierung, Design und Bau von mobilen
Kabinen- und Trennsystemen in Glas,
Metall und Holz.
4461 Boeckten,
Tel. 061/981 55 81, Fax 061/981 55 83

Trennwände • Werkkabinen

Verstellbare Blätter-Trennwände, Standard,
schallsoliert, feuerbeständig
TREWAG AG, Industriestrasse 1,
8117 Fällanden, Telefon 01/825 43 85

Treppen

COLUMBUS-TREPPEN AG
9245 Oberbüren,
Telefon 071/955 96 00,
Telefax 071/955 96 60
Spindel-, Wangen-, Estrich-Spezialtreppen
aus Holz und Stahl

Trocknung

siehe Entfeuchtung (Wasserschaden-
Sanierung, Isolations-Trocknung)

Umweltanalytik

BACHEMA AG,
Analytische Laboratorien,
Rütistrasse 22, 8952 Schlieren,
Tel. 01/738 39 00, Fax 01/738 39 90
Wasser- und Bodenuntersuchungen

BMG UMWELTLABORS
(siehe analytisches Labor)

IMP Analytik
Mittelgäustrasse 205, 4617 Gunzgen SO
Tel. 062/216 50 46, Fax 062/216 19 31
Freiburgstrasse 25, 3280 Murten
Tel. 026/670 07 07, Fax 026/670 07 08

Umweltverträglichkeits- prüfung

GEOTEST AG
(s. Geologie – Geotechnik – Geophysik)

Unterquerungsarbeiten/ Microtunneling/Schlagvortrieb mit Stahl-, Beton-, Eternit- und Kunststoff- rohren bis ø 1200 mm/bis 150 m Länge

TRENCHAG AG, 8305 Dietlikon
Tel. 01/833 22 05, Fax 01/833 22 45

Virtuelles Büro ALLaskaEDM

Electronic Document Management:
Standortunabhängige Daten- und Projekt-
Verwaltung.

Nemetschek FIDES & Partner AG
Heristrasse 2c, 8304 Wallisellen
Tel. 01/839 76 76, Fax 01/839 76 99

Visualisierung

MATHYS – AGV, Technopark Zürich
(siehe Architektur-Visualisierung)

Vorspanntechnik

AVT Anker + Vorspanntechnik AG,
1712 Tafers
Tel. 026/494 20 44, Fax 026/494 20 16

FREYSSINET AG
Produkte und Spezialverfahren für das
Bauwesen
8306 Brütisellen, Tel. 01/834 00 36,
Fax 01/834 00 38

STAHLTON AG
Riesbachstrasse 57, 8034 Zürich
Tel. 01/384 89 90, Fax 01/422 11 16

Wasserfassungen

O. Wyss AG (s. Quellfassungen)

Wärmepumpen

Stiebel Eltron AG, 4133 Pratteln
Netzbodenstr. 23c,
Tel. 061/816 93 33, Fax 061/816 93 44

Zeichnungsbüro

Plan- und Detailbearbeitung im Ingenieur-
Hochbau/Devisierung.
Jürg Wichser – Bautechnisches Büro,
Bahnstrasse 41, 8400 Winterthur
Tel. 052/232 94 54, Fax 052/213 01 41