

**Zeitschrift:** Schweizer Ingenieur und Architekt  
**Herausgeber:** Verlags-AG der akademischen technischen Vereine  
**Band:** 117 (1999)  
**Heft:** 17

## Werbung

### Nutzungsbedingungen

Die ETH-Bibliothek ist die Anbieterin der digitalisierten Zeitschriften. Sie besitzt keine Urheberrechte an den Zeitschriften und ist nicht verantwortlich für deren Inhalte. Die Rechte liegen in der Regel bei den Herausgebern beziehungsweise den externen Rechteinhabern. [Siehe Rechtliche Hinweise.](#)

### Conditions d'utilisation

L'ETH Library est le fournisseur des revues numérisées. Elle ne détient aucun droit d'auteur sur les revues et n'est pas responsable de leur contenu. En règle générale, les droits sont détenus par les éditeurs ou les détenteurs de droits externes. [Voir Informations légales.](#)

### Terms of use

The ETH Library is the provider of the digitised journals. It does not own any copyrights to the journals and is not responsible for their content. The rights usually lie with the publishers or the external rights holders. [See Legal notice.](#)

**Download PDF:** 06.02.2025

**ETH-Bibliothek Zürich, E-Periodica, <https://www.e-periodica.ch>**

# Bei der Auswahl der Schenker Storen gibt es nichts zu meckern.



Lamellenstoren  
Rollladen, Fensterladen

**Schenker**  
**Storen**

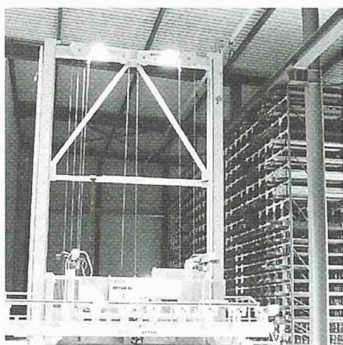
Sonnenstoren  
Indoorstoren, Steuerungen

MACHT'S IM HANDUMDREHEN MÖGLICH

Wir liefern und montieren Produkte für fast jedes Kundenbedürfnis: gerüstet mit Hand- oder Motorantrieb oder zusätzlich mit einer elektro-  
Lamellenstoren, Roll- und Fensterladen, Sonnen- und Indoorstoren. In nischen Steuerung. Alles da, an 40 Standorten, in Ihrer Nähe. Wünschen  
einer beinahe grenzenlosen Farbauswahl und bunten Stoffpalette. Aus- Sie weitere Informationen? Gratis-Infoline 0800 802 812, [www.storen.ch](http://www.storen.ch)

MIT UNS BEWIRTSCHAFTEN SIE IHR LAGER SCHNELLER!

Anspruchsvolle Aufgaben in Lager- und Fördertechnik verlangen nach innovativen Lösungen. Wir setzen technisches Wissen, neueste Technologien und Erfahrung speziell für diese komplexen Aufgaben ein. Unsere Zielsetzungen sind optimalste Lösungen und ein hoher Qualitätsstandard auch unter schwierigsten Bedingungen.



**MARTI-DYTAN AG**

Dytan-Kranbau, Lager- und Fördersysteme  
CH-6048 Horw  
Telefon 041/209 61 61, Fax 041/209 61 62

## Elektromagnetische Verträglichkeit

### Elektrosmog

### Mobilfunkantennen, Freileitungen

### NISV

- Beratung von Dienststellen und Privaten
- (Vor-) Anwendung der Verordnung über den Schutz vor nichtionisierender Strahlung (NISV)
- Erläuterung der Grenzwerte
- Abnahmemessungen
- Kontrollmessungen
- Immissionsmessungen
- Schutz- / Abschirmungsmassnahmen
- Analoges Programm für Lärmprobleme

M. Müller, dipl. Physiker ETH  
pcm, Physik. und chem. Messtechnik  
Hofwiesenstrasse 3  
8057 Zürich  
T: 01 363 08 12 F: 01 363 08 13  
email: pcm\_mueller@bluewin.ch

**pcm**

Stahlbauten



Projekt: Kultur- und Kongresszentrum Luzern Architekt: Jean Nouvel, Paris

Nur mit diesem Baustoff sind die grössten Spannweiten möglich, dies mit Berücksichtigung der Wirtschaftlichkeit und des vorteilhaften Leistungsgewichtes. Stahl bietet eine nahezu unerschöpfliche Fülle von Möglichkeiten, Ihre Ideen zu verwirklichen.

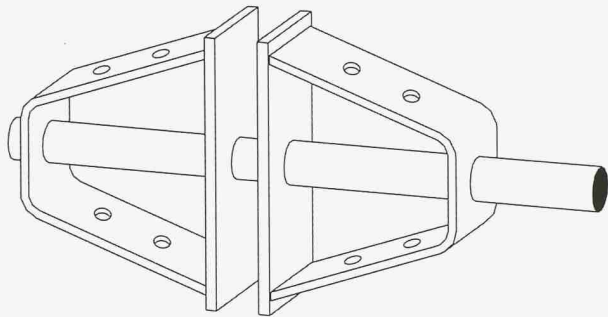
Wir informieren Sie gerne kompetent und ausführlich.



Tuchschnid Engineering AG  
Kehlhofstrasse 54, CH-8501 Frauenfeld

Telefon 052 728 81 11  
Telefax 052 728 81 00

# Das bietet kein anderer Dorn! Er übersteht jederzeit mind. 2 Mio. Lastwechsel:



Typ DNC

## EGCO dorn

Hochbelastbarer Dorn in hochfestem Material, neue Geometrie zur optimalen Krafteinleitung, noch nie dagewesene Kraftübertragung bei minimalsten Bauteilstärken – mit dem Egco-Dorn-Programm erzielen Sie in jedem Fall eine über der Norm liegende Sicherheit! Wir produzieren für Sie ISO-9001-zertifiziert, liefern direkt auf die Baustelle und fakturieren über den Stahl- und Baufachhandel.



In Deutschland erhalten Sie unsere Dorne unter dem Namen Eurodorn

# EGCO

Die professionelle Lösung

Egco AG, Industriestrasse 38, 3178 Böisingen, Telefon 031 740 55 55, Telefax 031 740 55 56, E-Mail [technik@egco.ch](mailto:technik@egco.ch), E-Mail [admin@egco.ch](mailto:admin@egco.ch)



**Ray ag**

**hinterlüftete Fassaden**

Mühletalweg 22  
CH-4600 Olten  
Tel. (062) 296 00 10  
Fax (062) 296 00 11

*Ihr Partner für Gesamtlösungen*



**SAUTER Edelstahl AG**

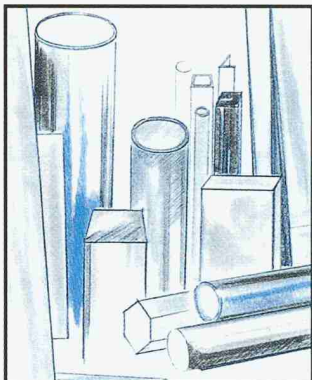
Hertistrasse 1      Telefon 01 877 56 50  
8304 Wallisellen      Fax 01 877 56 59

----- ✂ -----

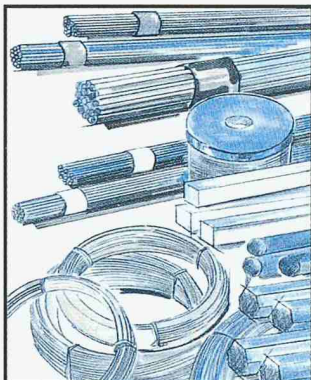
Senden Sie mir Ihre Unterlagen

Name \_\_\_\_\_ Vorname \_\_\_\_\_  
Firma \_\_\_\_\_ Strasse \_\_\_\_\_  
PLZ/Ort \_\_\_\_\_ Tel \_\_\_\_\_

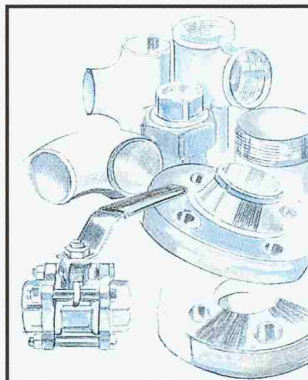
## Rostbeständige Stähle



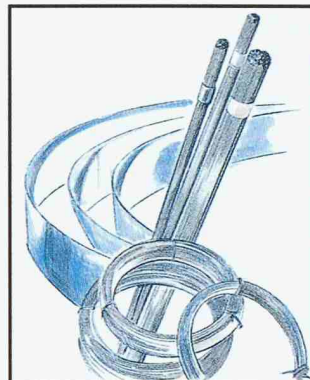
## Décolletage – Halbzeuge



## Rohrzubehör aus Edelstahl



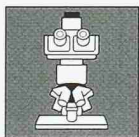
## Bandstähle und Drähte



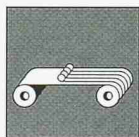
### 10 wichtige Gründe, die für Notz Metall sprechen:

Notz Metall AG, 2501 Biel  
Postfach 1157  
Tel. Verkauf ..... : 032 366 77 55  
Fax ..... : 032 366 77 34

Labor



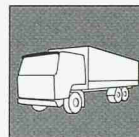
Werkstatt



5000 t am Lager  
Breites Sortiment  
100 Jahre Erfahrung  
Motivierte Mitarbeiter  
Zuverlässige Lieferungen  
Wettbewerbsfähige Preise  
Leistungsfähiges Service-Center  
Anerkanntes metallurgisches Labor  
ISO-zertifiziertes Qualitätssicherungssystem  
Stahl und Nichteisenmetall von führenden Produzenten

Notz Metall AG, Volketswil  
Postfach 317, 8603 Schwerzenbach  
Tel. Verkauf ..... : 01 908 32 00  
Fax ..... : 01 908 32 11

LKW-Flotte



ISO 9002



# NOTZ METALL

## Optimale Lösungen für jeden Lastbereich!

Die RISS AG bietet für jeden Anwendungsfall ein optimales und wirtschaftliches Durchstanzsystem an.

### Leistungsmerkmale der Dübelleiste:

- seit Jahrzehnten im In- und Ausland bewährt
- hohe Tragfähigkeit
- verlegefreundlich
- Einsatz im Stützenbereich auch bei Vorspannung und Deckenabsätzen möglich

### Weitere RISS-Durchstanzprodukte:

- RISS-Stern
- RISS-Stahlpilze
- RISS-Doppelkopfbolzen

Für Auskünfte stehen wir gerne zur Verfügung.



Industriestrasse 32 - 8108 Dällikon  
Tel. 01 849 78 78 - Fax 01 849 78 79

Case postale 33 - 1166 Perroy  
Tel. 021 825 24 14 - Fax 021 825 41 40

Internet: <http://www.rissag.com>

## Durchstanzsysteme

### RISS-Dübelleisten

