

Objektyp: **Advertising**

Zeitschrift: **Tec21**

Band (Jahr): **127 (2001)**

Heft 40: **Betontechnologie**

PDF erstellt am: **21.07.2024**

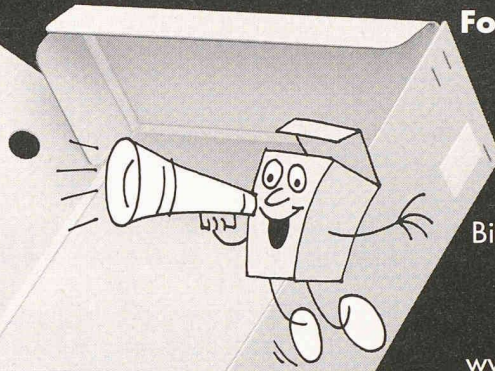
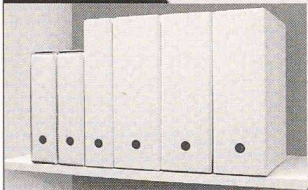
### **Nutzungsbedingungen**

Die ETH-Bibliothek ist Anbieterin der digitalisierten Zeitschriften. Sie besitzt keine Urheberrechte an den Inhalten der Zeitschriften. Die Rechte liegen in der Regel bei den Herausgebern. Die auf der Plattform e-periodica veröffentlichten Dokumente stehen für nicht-kommerzielle Zwecke in Lehre und Forschung sowie für die private Nutzung frei zur Verfügung. Einzelne Dateien oder Ausdrucke aus diesem Angebot können zusammen mit diesen Nutzungsbedingungen und den korrekten Herkunftsbezeichnungen weitergegeben werden. Das Veröffentlichen von Bildern in Print- und Online-Publikationen ist nur mit vorheriger Genehmigung der Rechteinhaber erlaubt. Die systematische Speicherung von Teilen des elektronischen Angebots auf anderen Servern bedarf ebenfalls des schriftlichen Einverständnisses der Rechteinhaber.

### **Haftungsausschluss**

Alle Angaben erfolgen ohne Gewähr für Vollständigkeit oder Richtigkeit. Es wird keine Haftung übernommen für Schäden durch die Verwendung von Informationen aus diesem Online-Angebot oder durch das Fehlen von Informationen. Dies gilt auch für Inhalte Dritter, die über dieses Angebot zugänglich sind.

**Planschachteln**  
für eine saubere und  
übersichtliche Planablage.  
In Weiss ab Lager lieferbar.  
Farben auf Anfrage.  
Mit Firmen- oder Objekt-  
Aufdruck möglich.



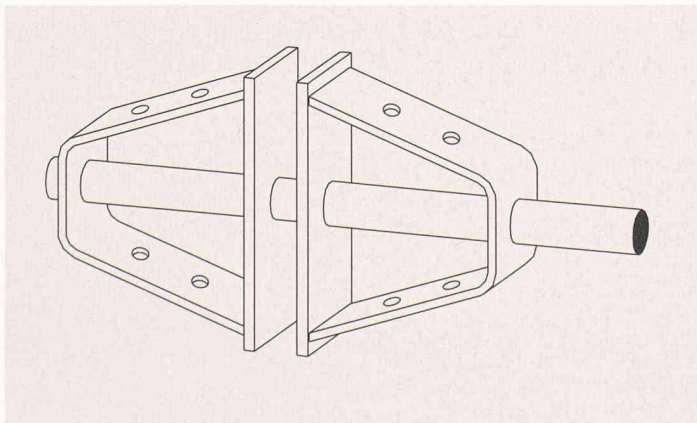
**Rufen Sie an !  
Fordern Sie weitere  
Unterlagen mit  
Preisliste an.**

PEG Kartonagen AG  
Birmensdorferstrasse 20  
CH - 8902 Urdorf  
Tel. 01 / 734 02 22  
Fax 01 / 734 09 27  
www.peg-kartonagen.ch  
info@peg-kartonagen.ch

Die Telefonnummer für Inserate im **tec 21**

**MIT DIESER NUMMER VERKAUFEN SIE  
MEHR AUFZÜGE: 071 226 92 92**

**Das bietet kein anderer Dorn! Er übersteht  
jederzeit mind. 2 Mio. Lastwechsel:**



### EGCO dorn

Hochbelastbarer Dorn in hochfestem Material, neue Geometrie zur optimalen Krafteinleitung, noch nie dagewesene Kraftübertragung bei minimalsten Bauteilstärken – mit dem Egco-Dorn-Programm erzielen Sie in jedem Fall eine über der Norm liegende Sicherheit! Wir produzieren für Sie ISO-9001-zertifiziert, liefern direkt auf die Baustelle und fakturieren über den Stahl- und Baufachhandel.



In Deutschland  
erhalten Sie unsere  
Kragplatten unter dem  
Namen Eurobox

Internet:  
[www.egco.ch](http://www.egco.ch)

**EGCO**

Die professionelle Lösung

Egco AG, Industriestrasse 38, 3178 Bösinggen, Telefon 031 740 55 55, Telefax 031 740 55 56, E-Mail [technik@egco.ch](mailto:technik@egco.ch), E-Mail [admin@egco.ch](mailto:admin@egco.ch)