

Objektyp: **Advertising**

Zeitschrift: **Tec21**

Band (Jahr): **127 (2001)**

Heft 20: **Deckelbauweise mit Druckluftwasserhaltung**

PDF erstellt am: **21.07.2024**

Nutzungsbedingungen

Die ETH-Bibliothek ist Anbieterin der digitalisierten Zeitschriften. Sie besitzt keine Urheberrechte an den Inhalten der Zeitschriften. Die Rechte liegen in der Regel bei den Herausgebern. Die auf der Plattform e-periodica veröffentlichten Dokumente stehen für nicht-kommerzielle Zwecke in Lehre und Forschung sowie für die private Nutzung frei zur Verfügung. Einzelne Dateien oder Ausdrucke aus diesem Angebot können zusammen mit diesen Nutzungsbedingungen und den korrekten Herkunftsbezeichnungen weitergegeben werden. Das Veröffentlichen von Bildern in Print- und Online-Publikationen ist nur mit vorheriger Genehmigung der Rechteinhaber erlaubt. Die systematische Speicherung von Teilen des elektronischen Angebots auf anderen Servern bedarf ebenfalls des schriftlichen Einverständnisses der Rechteinhaber.

Haftungsausschluss

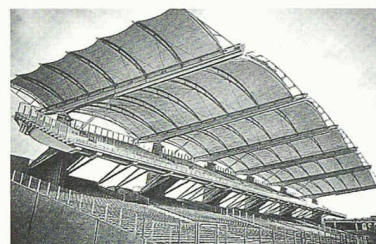
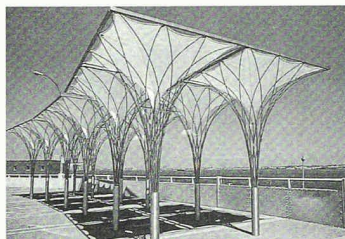
Alle Angaben erfolgen ohne Gewähr für Vollständigkeit oder Richtigkeit. Es wird keine Haftung übernommen für Schäden durch die Verwendung von Informationen aus diesem Online-Angebot oder durch das Fehlen von Informationen. Dies gilt auch für Inhalte Dritter, die über dieses Angebot zugänglich sind.

ÜBERDACHUNGEN / ABRIS

Die erste Adresse für Überdachungen seit 1988 / La première adresse pour abris depuis 1988

Construction
Fabrication
Montage
Vente

Entwicklung
Fabrikation
Montage
Verkauf

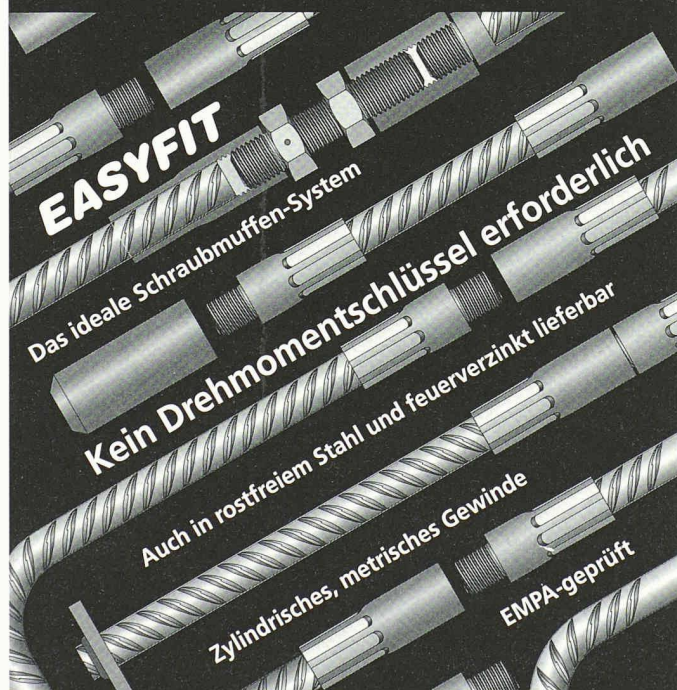


I-Comet Sàrl®

Cover-Car – Cover-Bike – Cover-Hall Made in Swiss
Rue du Tombet 29 – CH 2034 Pesceux – Téléphone (+41) 032/731 41 44
Fax (+41) 032/731 44 02 – E-mail: i-comet@swissonline.ch – www.i-comet.ch

ANKABA

FÜR PROGRESSIVES BAUEN



EASYFIT

Das ideale Schraubmuffen-System

Kein Drehmomentschlüssel erforderlich

Auch in rostfreiem Stahl und feuerverzinkt lieferbar

Zylindrisches, metrisches Gewinde

EMPA-geprüft

ANKABA
ANKERTECHNIK UND
BAUHANDEL AG

Zürichstrasse 38 a
8306 Brüttsellen

Tel. 01 807 17 17
Fax 01 807 17 18

Pfahlfundationen

- Bohrpfähle
- Ortsbetonpfähle «DELTA»
- Vibro – Ortsbetonpfähle
- Vorfabrizierte Betonpfähle
- Holzpfähle
- Presspfähle für Unterfangungen
- Mikropfähle und Anker
- Wasserbauarbeiten

EGGSTEIN AG

Spezialgrundbau
Industriestrasse 12
6011 Kriens
Telefon 041/348 04 50
Telefax 041/348 04 51

AxisVM Finite Elemente Programm

Stab-, Platten-, Scheiben- und Schalenstatik in einem !

- Zukunftsorientiert, leistungsstark und preiswert
- europaweit mit über 1200 Anwendern vertreten
- leicht zu bedienen, leicht zu erlernen
- anwenderfreundliche grafische Benutzeroberfläche
- beliebige Anzahl Elemente und deren Kombination

- statische und dynamische Analyse von ebenen und räumlichen Konstruktionen
- Knick-, Eigenfrequenz-, und Erdbebenanalyse
- grafische und tabellarische Ergebnisauswertung für Druck oder Datenexport ...

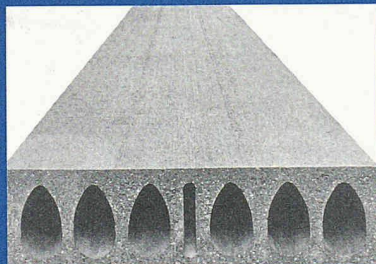
Module ab sFr. 560.- exkl. MwSt. - Vollversion sFr. 4'950.- exkl. MwSt.

ArchiMedia Schweiz AG
Räffelstrasse 29i
8045 Zürich

Telefon 01 456 16 16



**GUTE DECKENELEMENTE
HABEN KEINE LUFTPOREN.
GUTE DECKENELEMENTE
HABEN LUFTLÖCHER.**



Hohlplatten-Elemente



BETONT ANDERS.

ELEMENTWERK BRUN AG
MOOSHÜSLISTRASSE, 6032 EMMEN
TEL. 041/269 40 40, FAX 041/269 40 41
E-Mail: mail@brunag.ch, www.brunag.ch



BEKA PROTECT

die zuverlässigen Bauschutzmatten auf
allen Abdichtungen im Hoch- und Tiefbau



Tunnelbau



Hochbau

Galerieebau

Ihre Vorteile mit BEKA PROTECT-Bauschutzmatten:

- hochwertige, dauerhafte Schutzmatten aus Polyurethan-gebundenen Gummigranulaten und -fasern
- objektbezogene Qualitäten
- patentierte Spezialausrüstungen wie PE-Beschichtung, PU-Schmelzkleber, Vlieskaschierungen usw.
- Schutzmatten DIN/EN 9001 zertifiziert
- zuverlässiger und preiswerter Schutz aller Abdichtungen im Hoch- und Tiefbau vor mechanischen Beschädigungen während und nach Fertigstellung
- vollwertiger Ersatz von Schutzbeton oder Asphalt
- hervorragende Schalldämm-Eigenschaften

Die «glorreichen Sieben» von Burmak: **BEKA PROTECT**,
BEKA SPORT, **BEKA SCHALL**, **BEKA GEOTEX**, **BEKA TOOLS**,
BEKA ISOL, **BEKA BIT**



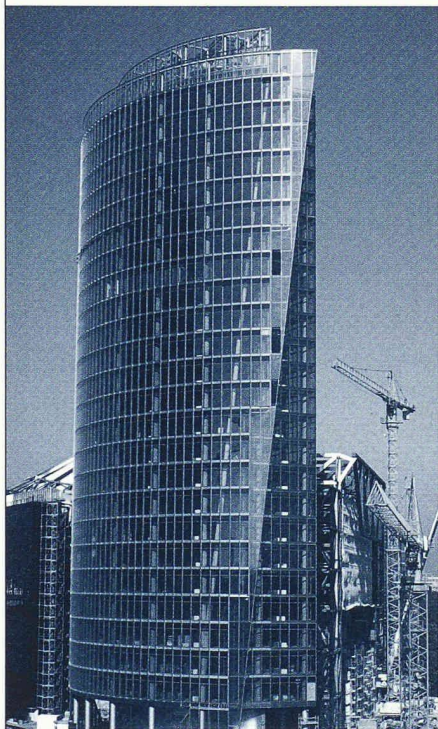
Burmak AG
Rüchligstrasse 14
Postfach 928
CH-8953 Dietikon
Tel. 01 740 09 09
Fax 01 740 54 20
burmak@pop.agri.ch
www.burmak.ch

«Spitzenprodukte zum Dichten und Dämmen»

Vertretung für die Westschweiz:

isotosi SA, Ile Falcon, 3960 Sierre, Tel. 027 455 55 52, Fax 027 456 16 89

Die RISS-Ankerschiene DBA^{powerpoint} Die neue Alternative, direkt vom Hersteller.



Sony-Center in Berlin

Die RISS-Ankerschiene, eine sichere und wirtschaftliche Lösung. Sie erhalten die RISS Ankerschiene als Standardlösung für alle Anwendungen, oder speziell auf Ihre konstruktiven Gegebenheiten abgestimmt. Der leicht herausnehmbare Schaumstoff-Füllstreifen garantiert sauberste Verarbeitung.

Leistungsmerkmale:

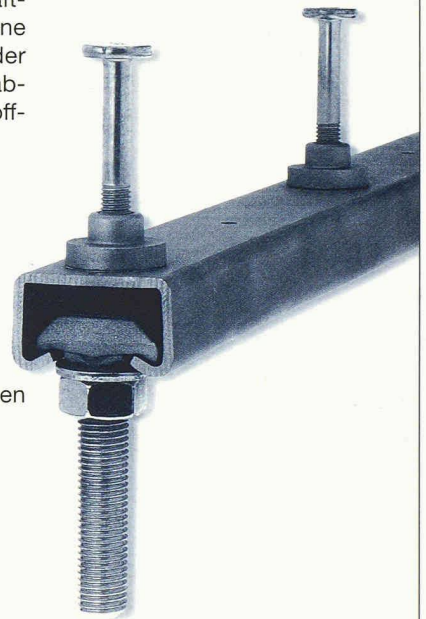
- rationelle und wirtschaftliche Montage
- kleine Rand- und Achsabstände
- zugelassen für statische und dynamische Belastungen

Gerne stellen wir Ihnen ausführliches Informationsmaterial und alle notwendigen technischen Daten zur Verfügung. Rufen Sie uns an!



RISS AG
Ein Unternehmen der **DEHA**-Gruppe

Bautechnische Systeme
Industriestrasse 32 - 8108 Dällikon
Tel. 01 849 78 78 - Fax. 01 849 78 79
<http://www.rissag.com>



Die Geländer-Befestigungstechnik von Walser begeistert nicht nur Fachleute...



Gewindehülse
Mat. A2 od. A4
aus nichtrostendem
Cr Ni Mo-Stahl

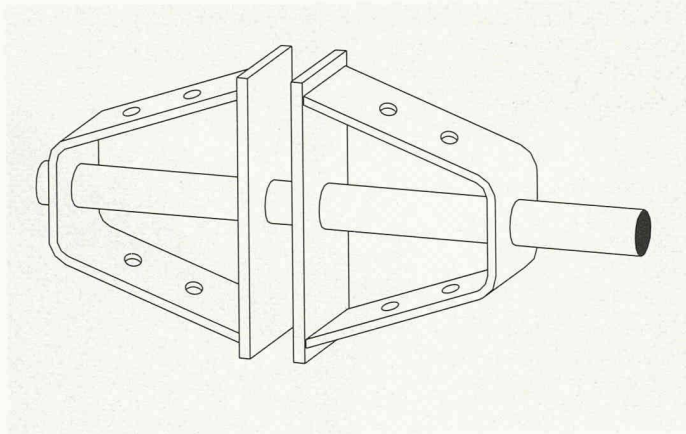
- Schutz vor Bauschäden
- korrosionsbeständig
- einfacher montiert
- schneller und besser repariert



WALSER+CO.AG

CH-9044 Wald
Tel. 071 - 877 15 21
Fax 071 - 877 15 07

Das bietet kein anderer Dorn! Er übersteht jederzeit mind. 2 Mio. Lastwechsel:



EGCO dorn

Hochbelastbarer Dorn in hochfestem Material, neue Geometrie zur optimalen Krafteinleitung, noch nie dagewesene Kraftübertragung bei minimalsten Bauteilstärken – mit dem Egco-Dorn-Programm erzielen Sie in jedem Fall eine über der Norm liegende Sicherheit! Wir produzieren für Sie ISO-9001-zertifiziert, liefern direkt auf die Baustelle und fakturieren über den Stahl- und Baufachhandel.



In Deutschland erhalten Sie unsere Kragplatten unter dem Namen Eurobox

Internet:
www.egco.ch

EGCO

Die professionelle Lösung

Egco AG, Industriestrasse 38, 3178 Böisingen, Telefon 031 740 55 55, Telefax 031 740 55 56, E-Mail technik@egco.ch, E-Mail admin@egco.ch



Sicherheit für ein
Jahrhundert-
bauwerk.

Wir sind
Bauplatzversicherer
des Gotthard-Basistunnels.

 NATIONAL
VERSICHERUNG

www.national.ch