

Zeitschrift: Tec21
Herausgeber: Schweizerischer Ingenieur- und Architektenverein
Band: 128 (2002)
Heft: 6: Beton-Lifting

Werbung

Nutzungsbedingungen

Die ETH-Bibliothek ist die Anbieterin der digitalisierten Zeitschriften. Sie besitzt keine Urheberrechte an den Zeitschriften und ist nicht verantwortlich für deren Inhalte. Die Rechte liegen in der Regel bei den Herausgebern beziehungsweise den externen Rechteinhabern. [Siehe Rechtliche Hinweise.](#)

Conditions d'utilisation

L'ETH Library est le fournisseur des revues numérisées. Elle ne détient aucun droit d'auteur sur les revues et n'est pas responsable de leur contenu. En règle générale, les droits sont détenus par les éditeurs ou les détenteurs de droits externes. [Voir Informations légales.](#)

Terms of use

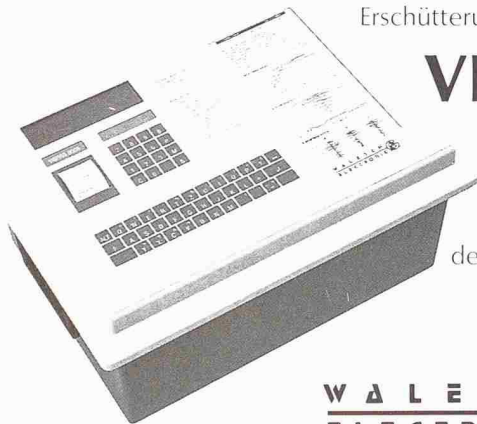
The ETH Library is the provider of the digitised journals. It does not own any copyrights to the journals and is not responsible for their content. The rights usually lie with the publishers or the external rights holders. [See Legal notice.](#)

Download PDF: 15.03.2025

ETH-Bibliothek Zürich, E-Periodica, <https://www.e-periodica.ch>



Spreng-, Ramm-, Verkehrs- und andere Erschütterungen



Erschütterungsmessgeräte

VIBRAS

Interessiert?
Verlangen Sie
unverbindlich
den ausführlichen
Prospekt.

W A L E S C H
E L E C T R O N I C

Gestenrietstr. 2, 8307 Effretikon, Tel. 052/343 80 80, Fax 052/343 15 00

renggli[®]

Führend. Für Minergie- und Passivhäuser.



Renggli-Minergie- und Passivhäuser sind Paradebeispiele im energieeffizienten Bauen. Kompetente Fachberatung, Millimeter genaue Präzision und absolute Zuverlässigkeit gehören dazu, wenn Sie Ihr Projekt mit der Renggli AG realisieren.



Ihre Ideen stehen im Mittelpunkt, wir setzen Ihre Wünsche um — in höchster Qualität. Sie werden begeistert sein!

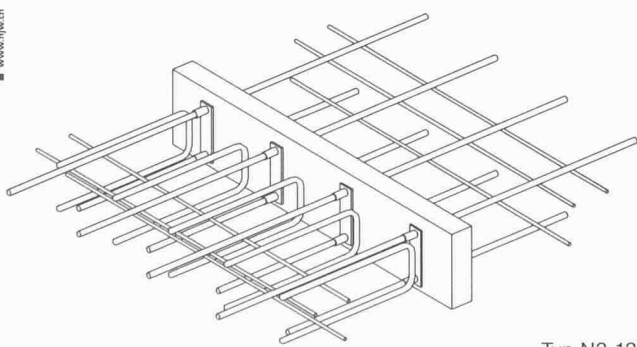
Rufen Sie uns an: 062 748 22 12

Bernhard Furrer berät Sie gerne.

Renggli AG
Gleng
Postfach
CH-6247 Schötz

Tel. ++41 (0)62 748 22 22
Fax ++41 (0)62 748 22 23
mail@renggli-haus.ch
www.renggli-haus.ch

Alle versprechen Wärmenachweise! Egco liefert sie für jede Kragplatten-Lösung:



Typ N2-120

EGCO  **box**

Wenn Sie als Architekt, Bauphysiker oder Bauingenieur auf der restlos sicheren Seite auch in der Wärmedämmung sein wollen: Bei uns bekommen Sie sie – hieb- und stichfest. Wir produzieren ISO-9001-zertifiziert, liefern auch Spezialteile kurzfristig, nach Ihren Einbau-Etappen, direkt auf die Baustelle und fakturieren über den Stahl- und Baufachhandel!



In Deutschland erhalten Sie unsere Kragplatten unter dem Namen Eurobox

**Auch nur von Egco:
die Kragplatte mit
Minergie-Nachweis!**

EGCO

Die professionelle Lösung

Egco AG, Industriestrasse 38, 3178 Böisingen, Telefon 031 740 55 55, Telefax 031 740 55 56, technik@egco.ch, admin@egco.ch, www.egco.ch