

Zeitschrift: Tec21
Herausgeber: Schweizerischer Ingenieur- und Architektenverein
Band: 130 (2004)
Heft: 19: Rambla zamba

Werbung

Nutzungsbedingungen

Die ETH-Bibliothek ist die Anbieterin der digitalisierten Zeitschriften. Sie besitzt keine Urheberrechte an den Zeitschriften und ist nicht verantwortlich für deren Inhalte. Die Rechte liegen in der Regel bei den Herausgebern beziehungsweise den externen Rechteinhabern. [Siehe Rechtliche Hinweise.](#)

Conditions d'utilisation

L'ETH Library est le fournisseur des revues numérisées. Elle ne détient aucun droit d'auteur sur les revues et n'est pas responsable de leur contenu. En règle générale, les droits sont détenus par les éditeurs ou les détenteurs de droits externes. [Voir Informations légales.](#)

Terms of use

The ETH Library is the provider of the digitised journals. It does not own any copyrights to the journals and is not responsible for their content. The rights usually lie with the publishers or the external rights holders. [See Legal notice.](#)

Download PDF: 15.03.2025

ETH-Bibliothek Zürich, E-Periodica, <https://www.e-periodica.ch>



Damit nur Ihre Stimmung den Siedepunkt erreicht.

Wenn Sie mal etwas länger unterwegs sind – mit Storen und Rolladen der Marke Griesser ist das kein Problem. Auch nicht bei Ihnen zu Hause: Unsere Sonnenschutzsysteme funktionieren nämlich auch automatisch (wir nehmen mal an, dass das Rauf- und Runterkurbeln nicht zu Ihren Hobbys gehört). Damit dies jederzeit klappt, dafür sorgt unser StorenService®, die Serviceorganisation, die in der Regel schneller vor Ort ist, als der Sonnenstand wechselt.

Wenns also ums Hausbauen, ums Renovieren oder ganz einfach um Komfortsteigerung beim Wohnen geht, sollten Sie dringend Kontakt mit uns aufnehmen, denn manchmal scheint die Sonne länger, als man denkt.

Griesser Storen und Rolladen – automatisch gut.

Griesser AG. Schweizer Qualität seit 1882.
Tänikerstrasse 3, 8355 Aadorf
Objektgeschäft 0848 841 258, StorenService® 0848 888 111
info@griesser.ch, www.griesser.ch

 **GRIESSER**
STOREN UND ROLLADEN

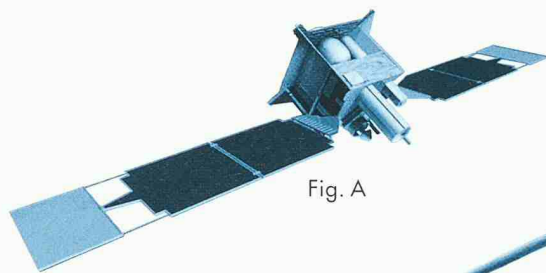


Fig. A

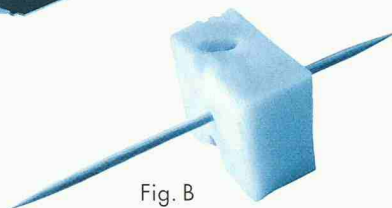


Fig. B

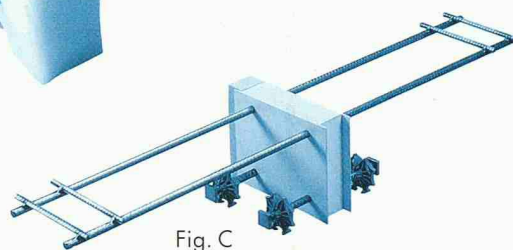


Fig. C

ARBO für Anfänger:



Fig. D

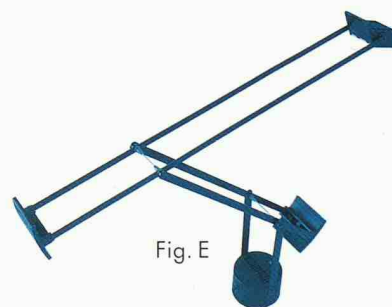


Fig. E

ARBO für Fortgeschrittene:

Zielsicher hat der qualifizierte Baufachmann sein Augenmerk auf Fig. C fokussiert. Nämlich auf den Kragplattenanschluss der ersten Wahl, wenn es um hochwertige wärmegeämmte Verbindungen zweier Bauteile – insbesondere von auskragenden Betonplatten mit dem Gebäude – geht. Aschwandens beispiellos vielfältiges ARBO Sortiment der neusten Generation umfasst Produkte mit zahlreichen Isolationsstärken bei unterschiedlichen Bauhöhen. Wenn erforderlich, sind auch Elemente mit integrierter Trittschalldämmung erhältlich. ARBO erfüllt die spezifischen statischen Anforderungen bei verschiedensten konstruktiven Anwendungen. Fortgeschrittenen Standards sind auch die mustergültigen technischen Unterlagen mit umfangreichem statischem und bauphysikalischem Datenmaterial.

Aschwanden