

Zeitschrift: Tec21
Herausgeber: Schweizerischer Ingenieur- und Architektenverein
Band: 130 (2004)
Heft: 24: S-Bahn Zürich

Werbung

Nutzungsbedingungen

Die ETH-Bibliothek ist die Anbieterin der digitalisierten Zeitschriften. Sie besitzt keine Urheberrechte an den Zeitschriften und ist nicht verantwortlich für deren Inhalte. Die Rechte liegen in der Regel bei den Herausgebern beziehungsweise den externen Rechteinhabern. [Siehe Rechtliche Hinweise.](#)

Conditions d'utilisation

L'ETH Library est le fournisseur des revues numérisées. Elle ne détient aucun droit d'auteur sur les revues et n'est pas responsable de leur contenu. En règle générale, les droits sont détenus par les éditeurs ou les détenteurs de droits externes. [Voir Informations légales.](#)

Terms of use

The ETH Library is the provider of the digitised journals. It does not own any copyrights to the journals and is not responsible for their content. The rights usually lie with the publishers or the external rights holders. [See Legal notice.](#)

Download PDF: 15.03.2025

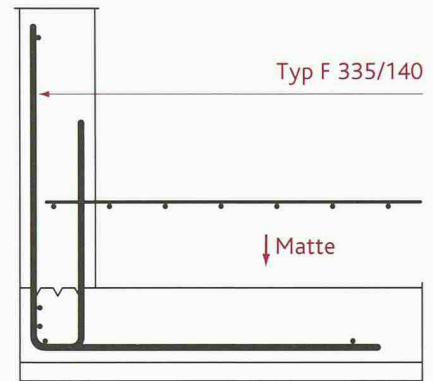
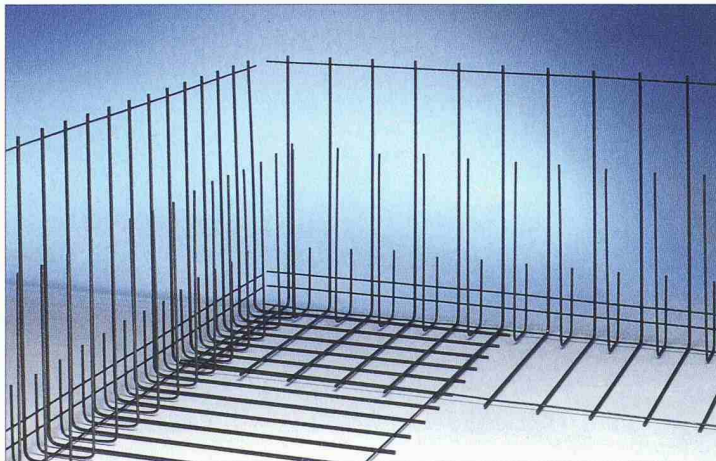
ETH-Bibliothek Zürich, E-Periodica, <https://www.e-periodica.ch>

News



EGCOTEC® Bewehrungsanschlusskorb Typ F

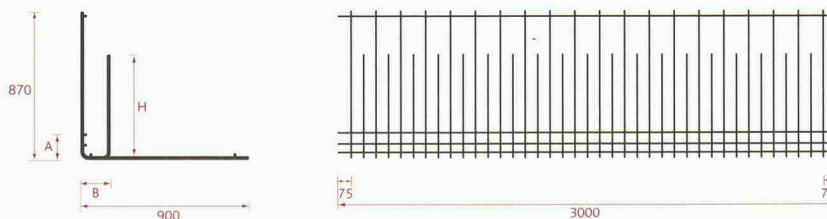
Die wirtschaftliche Lösung für Bodenplatten - Wandanschlüsse



Anschlussbewehrung
Bodenplatte-Wand

Vorteile

- Stabiler Bewehrungskorb, welcher das einfache Verlegen ohne zusätzliches fixieren erlaubt
- Kann in einem Arbeitsgang verlegt werden
- Einfaches und ungehindertes Verlegen auch in den Eckbereichen
- Ungehindertes Einfahren der nachträglich zu verlegenden Bewehrungsmatten
- Optimierte Längen und Durchmesser der Anschlussstäbe
- Einige wenige Stäbe als Verteilbewehrung genügen, um das Anschlussbewehrungsdetail zu vervollständigen
- Andere Abmessungen unter Vorbehalt der Machbarkeit auf Anfrage erhältlich und innert weniger Tage lieferbar



Typ	Querschnitt As mm ² /m	Durchmesser		Teilung Querdrähte mm	Biegeform-Abmessungen			Gewicht kg/m
		Längsdrähte mm	Querdrähte a/i mm		A mm	B mm	H mm	
F 335/100	335	5	8/8	150	120	100	650	7,7
F 335/140	335	5	8/8	150	120	140	610	7,7
F 335/180	335	5	8/8	150	120	180	570	7,7
F 524/100	524	6	10/8	150	120	100	650	10,7
F 524/140	524	6	10/8	150	120	140	610	10,7
F 524/180	524	6	10/8	150	120	180	570	10,7
F 754/140	754	6	12/8	150	120	140	660	14,0
F 754/190	754	6	12/8	150	120	190	610	14,0
F 754/240	754	6	12/8	150	120	240	560	14,0

Andere Breiten B auf Anfrage erhältlich.

05/2004

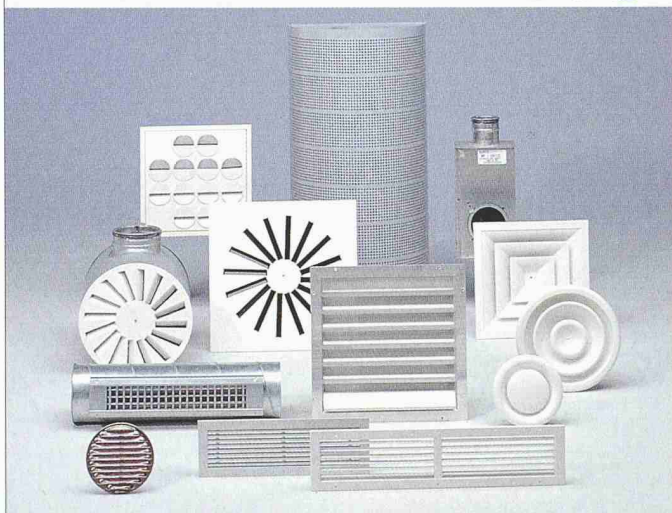
Debrunner & Acifer

Infotel 0844 80 88 18

klöckner & co multi metal distribution

www.d-a.ch

Weitere Informationen zu den EGCOTEC-Standard-Bewehrungskörben vermittelt Ihnen unsere technische Dokumentation. Zudem ist das Bestellformular als Software-Anwendung erhältlich und kann zusammen mit der technischen Dokumentation kostenlos angefordert werden.



Für ein behaglicheres
Raumklima.

Bieten wir Ihnen mit unseren LindabComfort®-
Produkten, ein breites Programm an Luftauslässen an.

Lindab-Bartholet AG • Hofstrasse 94 • 8620 Wetzikon
Tel. 044 933 28 28 • Fax 044 933 28 01



www.lindab.ch

Neues Verfahren gegen feuchte Wände

Gebäudetrockenlegung

Die Vorteile klar auf einen Blick:

- Ohne Bauarbeiten
- Kein Elektromog
- Entfeuchtung von Sohle und Innenwänden
- Preislich günstiges Verfahren
- Wertsteigerung und Werterhaltung des Gebäudes

Senkung der Heizkosten

Ausreichende Referenzen

Zahlung erst bei nachweisbarem Erfolg

RAPIDOSEC das ORIGINAL

Ihre Ansprechpartner

Keller AG Ziegeleien Pfungen 052 304 04 07

E-Mail: u.faeh@keller-ziegeleien.ch

Tep-Imp 041 458 17 01 / 079 703 50 56

E-Mail: v.theddy@bluewin.ch

be.bo Bautechnik Bern 031 333 66 50



MEHR PLATZ - MEHR SCHUTZ!

Zusammen mit Ihnen planen und projektieren wir VELOSTÄNDER UND VELOUNTERSTÄNDE, die auch wirklich benutzt werden.

Fragen Sie uns - die Profis für lichtdurchlässige Bauteile.

REAL AG

Uttigenstrasse 128, CH-3603 Thu

Tel. 033 222 01 01, Fax 033 222 01 06

info@real-ag.ch, www.real-ag.ch

Know-how inbegriffen.



Wettbewerbe gewinnen - mit Projektlösungen in Stahl

Die Stahlbauweise ermöglicht Ihnen kürzeste Bauzeiten, lässt Sie flexibel planen und filigran gestalten, ist dabei ökologisch nachhaltig und absolut kostengünstig. Mehrgeschossige Lösungen aus Stahl mit wirtschaftlichem Brandschutzkonzept.

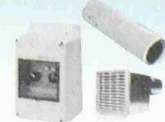
WETTER

Erste Wahl für Bauten aus Stahl.

Dr. Ing. Martin Mensinger, mmensinger@wetter-ag.ch

H. Wetter AG, Werkstrasse 7, CH-5608 Stetten, Tel. 056 485 86 00, www.wetter-ag.ch

ANSON liefert gut und preisgünstig:



Ba3

Die modernsten Bad-/WC- Ventilatoren in bester Qualität

für Aussenwand-Einbau, Einzelrohrführung, 1-Rohr-Entlüftung und mit Wärmerückgewinnung. Leise. Formschön. Vom Spezialisten. Fragen Sie an:

Alles Zubehör
Zeit- und Intervall-Schalter, Lüftungsrohre, Dach- und Mauerdurchführungen, Wetter-schutzgitter, etc. Fragen Sie uns an:

ANSON 01/461 11 11

8055 Zürich Friesenbergstr. 108 Fax 01/461 31 11



WETTBEWERBE

Auftraggeber, Betreuer

Objekt, Aufgabe

Verfahren, Preissumme

Wettbewerbe

Municipalité de Cheseaux-sur-Lausanne Route de Lausanne 2, 1033 Cheseaux-sur-Lausanne	Aménagement du lieu dit Le Marais du Billet et construction du nouveau complexe scolaire Le Marais du Billet	Concours d'idées et concours de projets, procédure ouverte Somme globale de fr. 150 000
NEU L'abbaye territoriale de St-Maurice En collaboration avec le service des bâtiments, monuments et archéologie, Rue St-Théodule, 1950 Sion	Construction d'une couverture de protection des fouilles archéologiques du Martolet à St-Maurice VS	Mandats d'étude parallèles, procédure sélective (5 à 7 groupes)
NEU Land Hessen, Johann Wolfgang Goethe-Universität Wettbewerbsbetreuung: phase eins Cuxhavener Strasse 12-13, D-10555 Berlin	Campus Westend, 1. Bauabschnitt, Frankfurt am Main	Realisierungswettbewerb, begrenzt offen mit vorgeschaltetem Bewerbungsverfahren (35 Arbeitsgemeinschaften)
NEU BSLA, Stadt Schaffhausen und Georg Fischer Liegenschaften AG Sekretariat: Stadtgärtnerei Schaffhausen, Ueli Bertschinger Reinhardstrasse 6, 8200 Schaffhausen	Durachpark Schaffhausen Evariste-Mertens-Preis 2004	Projektwettbewerb, offen 12 000 Fr. Preissumme
Zweckverband für Sonderschulung im Bezirk Horgen Reithystrasse 5, 8810 Horgen	Ersatzbau Schulhaus Waidhöchi Horgen	Projektwettbewerb, offen 95 000 Fr. Gesamtpreissumme
Commune de Montreux Service de l'urbanisme Rue de la Gare 30, 1820 Montreux	Réaménagement du Parc de la Rouvenaz	Concours d'idées, procédure ouverte Somme des prix fr. 65 000
NEU Stadt Duisburg Wettbewerbsbetreuung: Heimer + Herbstreit Umweltplanung, Freie Landschaftsarchitekten, Alte Bahnhofstrasse 56, D-44892 Bochum	«RheinPark»	Projektwettbewerb, begrenzt mit 41 Teilnehmenden (Losverfahren), davon 11 Einladungen, Preissumme 145 500 EUR
Chemie + Papier Holding AG 6035 Perlen	Umnutzung Areal CU West, Chemie Uetikon AG, Uetikon	Städtebaulicher Ideenwettbewerb, zweistufig, offen und anonym 250 000 Fr. Gesamtpreissumme (2. Stufe)
NEU Paul Scherrer Institut (PSI) Bauten Forschungsanstalten, Baumanagement 5232 Villigen-PSI	Neubau Betriebsgebäude WBGB, PSI Areal West, Villigen	Gesamtleistungswettbewerb für Totalunternehmer, selektiv mit 4-6 Totalunternehmern
NEU Le Groupement d'Intérêt Public Paris Ile-de-France 2012 (Jeux Olympiques de la XXXème Olympiade), Organisateur du concours: Le Pavillon de l'Arsenal, Bd Morland 21, F-75004 Paris	Repère Olympique - Olympic Landmark Paris 2012	Concours international d'architecture, procédure ouverte Somme des prix 29 000 EUR
Baudepartement Stadt Zug St.-Oswalds-Gasse 20, 6300 Zug	Erweiterung und Erneuerung Casino Zug	Projektwettbewerb, offen, 2-stufig, anonym 1. Stufe: Konzept, 2. Stufe mit 4-6 Teams 90 000 Fr. Gesamtpreissumme (2. Stufe)
NEU The City of Turku and the state-owned property company Senate Properties in cooperation with the Finnish Association of Architects (SAFA)	Kakolanmäki, Turku, Finland	Open international ideas competition Prizes and purchases: EUR 150 000
Preis		
NEU Verlag Ernst & Sohn Bühningstrasse 10, D-13086 Berlin	Ingenieurbau-Preis 2004	Bauwerke in Deutschland, Österreich oder in der Schweiz, nicht älter als drei Jahre

Auch unter: www.sia.ch/wettbewerbe



Gutes Design ist erlebbar wohndarfst präsentiert neu die Kollektion Team by Wellis.

Zur Vernissage der Team by Wellis-Inszenierung am Donnerstag 17. Juni 2004 von 18-21 Uhr sind Sie herzlich eingeladen. Einführung in die Ausstellung um 18.30 Uhr.

Wir freuen uns, Sie bei dieser Gelegenheit an der Talstrasse 11 und 15 in Zürich begrüßen zu dürfen.

Die Ausstellung dauert bis zum 28. August 2004 und ist jeweils von Dienstag bis Freitag, 10-18.30 Uhr und am Samstag, 10-17 Uhr geöffnet.

wohndarfst ag
Talstrasse 11
CH-8001 Zürich
Telefon 01 215 95 90
Telefax 01 215 95 91
www.wohndarfst.ch

team|by|wellis |

wohndarfst