

Zeitschrift: Tec21
Herausgeber: Schweizerischer Ingenieur- und Architektenverein
Band: 130 (2004)
Heft: 31-32: Gewoben und geknüpft

Artikel: Stäbchenbrücke
Autor: Engler, Daniel
DOI: <https://doi.org/10.5169/seals-108427>

Nutzungsbedingungen

Die ETH-Bibliothek ist die Anbieterin der digitalisierten Zeitschriften. Sie besitzt keine Urheberrechte an den Zeitschriften und ist nicht verantwortlich für deren Inhalte. Die Rechte liegen in der Regel bei den Herausgebern beziehungsweise den externen Rechteinhabern. [Siehe Rechtliche Hinweise.](#)

Conditions d'utilisation

L'ETH Library est le fournisseur des revues numérisées. Elle ne détient aucun droit d'auteur sur les revues et n'est pas responsable de leur contenu. En règle générale, les droits sont détenus par les éditeurs ou les détenteurs de droits externes. [Voir Informations légales.](#)

Terms of use

The ETH Library is the provider of the digitised journals. It does not own any copyrights to the journals and is not responsible for their content. The rights usually lie with the publishers or the external rights holders. [See Legal notice.](#)

Download PDF: 15.03.2025

ETH-Bibliothek Zürich, E-Periodica, <https://www.e-periodica.ch>



1

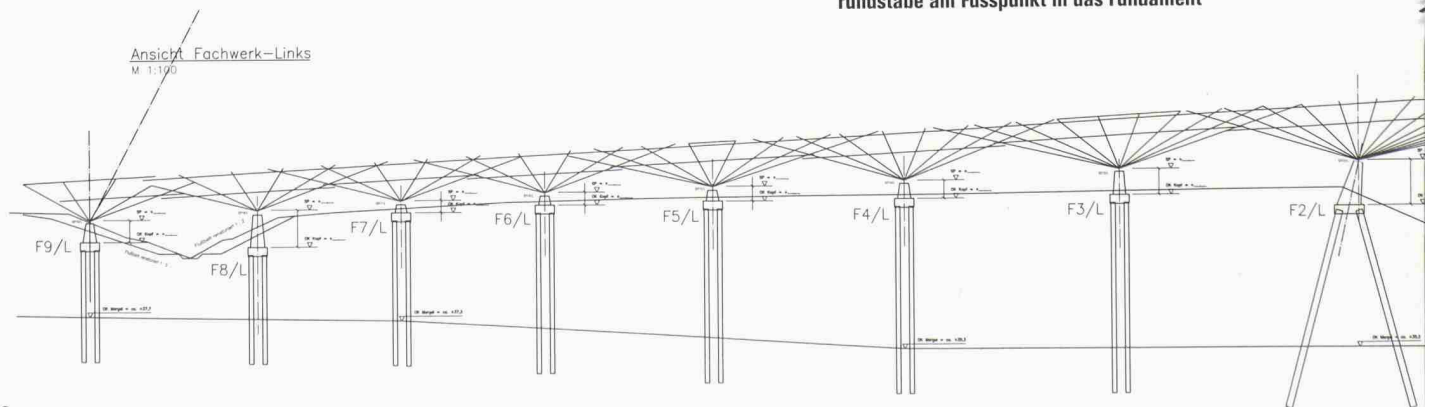
1
Mechtenbergbrücke: Der regelmässige Abstand der Kreuzungspunkte mit der Fahrbahnebene definiert die Geometrie der Stabfächer. Die Fächer (und auch ihre Fundamente) sind um 10° nach innen geneigt (Bilder: Peter Liedtke)

2

Am rechten Ende überquert die insgesamt zehnfeldrige Fussgänger- und Radbrücke eine Hauptstrasse. Fundamentpfähle mussten bis zu 25 m durch den Aufschüttungskörper in den Sandmergel hinunter gebohrt werden. Mst. 1:500 (Pläne: Happold Ingenieurbüro GmbH)

3

1300 Knotenverbindungen sorgen bei der Mechtenbergbrücke für die notwendige Stabilität. Ein massives Stahlblech leitet die Kräfte der einzelnen Vollrundstäbe am Fusspunkt in das Fundament

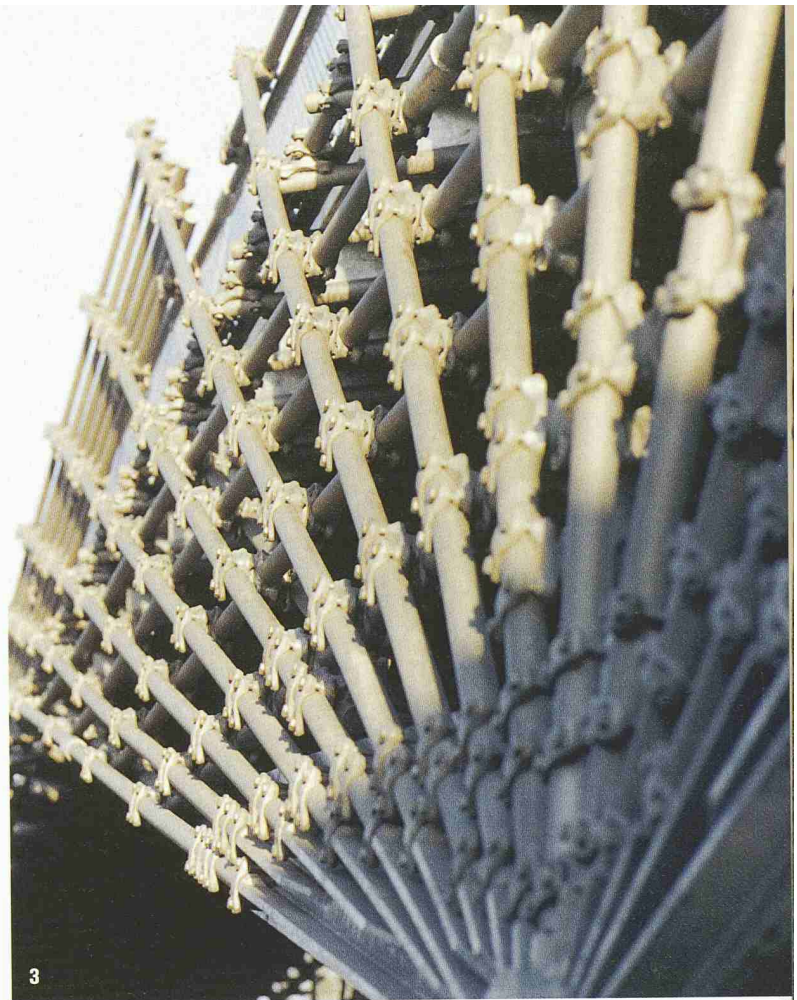
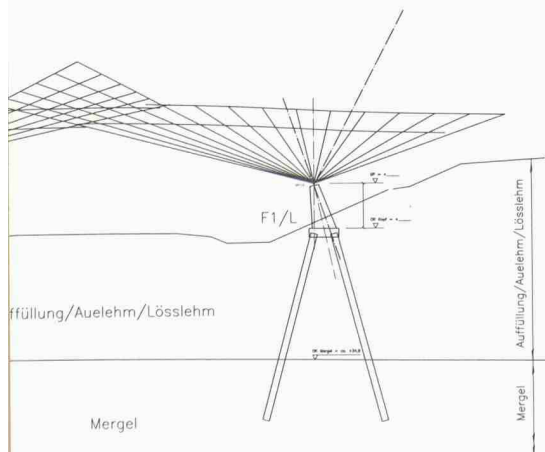


2

Daniel Engler

Stäbchenbrücke

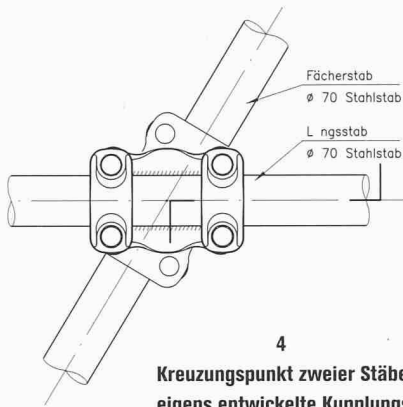
Der Landschaftspark Mechtenberg liegt im Ruhrgebiet, im Städtedreieck Gelsenkirchen, Essen und Bochum. Als eines der letzten Projekte der «Internationalen Bauausstellung Emscher Park» wurde im letzten Sommer eine Reihe von Brücken fertig gestellt. Eine davon erinnert von ferne an asiatische Bambuskonstruktionen – oder auch an ein hiesiges Baugerüst.



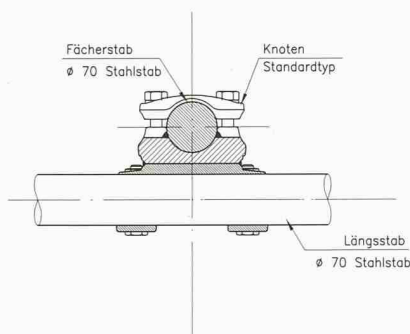
Der Mechtenberg ist etwa 80 m hoch und stellt im Gegensatz zu den benachbarten Halden die einzige natürliche Anhöhe in der Umgebung dar – ein Relikt aus der Eiszeit. Die grosse Mechtenberg-Brücke überspannt bei einer Gesamtlänge von 130 m eine Strasse und zwei Bäche und lässt dazwischen Raum für die Renaturierung der Pflanzen- und Tierwelt auf der alten Brache. Sie erschliesst das Naturschutzgebiet für das Netz des Emscher-Park-Radweges.

Asiatische Inspiration

Die Tragkonstruktion der Stahlbrücke besteht im Wesentlichen aus zwei wiederkehrenden Bauelementen: feuerverzinkte Rundstahlstäbe und gesenkgeschmiedete Stahlknoten. Sie ist abgeleitet aus traditionellen asiatischen Konstruktionen mit Bambus und Seilknotenverbindungen, mit denen sich der Architekt Frei Otto, von dem unter anderem auch die Überdachung des Münchner Olympiastadions stammt, seit langem intensiv beschäftigt. Die Spannweiten der 10 Felder variieren von 9.60 m bis maximal 30.40 m über der Bundesstrasse B227, wo die Stäbe eine Art Tor bilden (Bilder 1 und 2). Die Haupttragwerke des Gehsteiges bestehen aus einer Vielzahl fächerförmig angeordneter Vollstahl-Rundstäbe



4
Kreuzungspunkt zweier Stäbe in der Ansicht. Das eigens entwickelte Kupplungsstück besteht aus zwei Tellern, die vorgängig im richtigen Winkel verschweisst werden. Mst. 1:10



5
Kreuzungspunkt im Schnitt. Zwei Laschen mit jeweils zwei Schrauben drücken einen Stab auf das Kupplungsstück. Die Kraftübertragung erfolgt durch Reibung. Mst. 1:10

von 70 mm Durchmesser. Diese kreuzen die Stäbe der Nachbarfächer (auf der Höhe des Gehwegs) sowie zusätzliche horizontale Rundstäbe, wobei alle Kreuzungspunkte gegeneinander fixiert sind. Die Lasten des Brückendeckbleches werden via Querträger und über die Längsträger in die Fächerstäbe geleitet. Diese haben auf der Höhe des Brückendecks immer einen Abstand von 1,6 m, was zugleich alle Winkel definiert. Die Fächer Ebenen sind im Querschnitt jeweils 10° nach innen geneigt sowie im Grundriss gegeneinander versetzt.

1300 Knoten

Die Stäbe der Brücke sind alle mit dem gleichen, eigens für das Projekt entwickelten Kupplungsstück verbunden (Bilder 4 und 5). Es besteht aus jeweils zwei gesenkgeschmiedeten Tellern, die (bereits in der Werkstatt) im Kreuzungswinkel der Stäbe aneinander geschweisst werden. Pro Seite wird über zwei Klemmen mit jeweils zwei hochfesten M16-Schrauben der Anpressdruck an den Stab erzeugt. Die Kräfte zwischen den Stäben und den Kupplungsstücken werden durch Reibung übertragen. Planmässig werden diese Schrauben mit 100 kN vorgespannt. Um das Vorspannen zu erleichtern, ist der Teller so gestaltet, dass die Mutter in einer Negativtasche sitzt und so beim kopfseitigen Vorspannen der Schraube nicht gesondert gehalten werden muss. Insgesamt mussten über 10 000 Schrauben angezogen wer-

Internationale Bauausstellung Emscher Park

Die IBA Emscher Park war ein auf zehn Jahre angelegtes Strukturentwicklungsprogramm des Landes Nordrhein-Westfalen (1989 bis 1999, wobei allerdings an vielen Projekten noch Jahrzehnte gearbeitet werden wird, etwa am Umbau des Wassersystems der Emscher). Die «Werkstatt für die Zukunft von Industrieregionen» gab in sechs Arbeitsfeldern und rund 100 Einzelprojekten Impulse für den ökologischen, wirtschaftlichen, sozialen und kulturellen Umbau der vom Strukturwandel gezeichneten Region. Der Planungsraum umfasste den Bereich des zentralen und nördlichen Ruhrgebiets. Insgesamt wurden 1989 bis 1999 rund 5 Mrd. DM in die Region investiert, zwei Drittel davon aus öffentlicher Hand, ein Drittel von privaten Investoren. Das zentrale, alles verbindende Projekt ist der Emscher Landschaftspark. Er wurde und wird zum grünen Gerüst des nördlichen Ruhrgebiets ausgebaut, vernetzt aber auch die einzelnen Standorte der Industriekultur.

AM PROJEKT BETEILIGTE

BAUHERRSCHAFT

Kommunalverband Ruhrgebiet, Ruhr Grün

ARCHITEKTUR

Prof. Dr. Frei Otto, Atelier Warmbronn, Leonberg

TRAGWERKSPLANUNG

Planungsgemeinschaft Mechtenberg Brücken:

Atelier Frei Otto Warmbronn

Happold Ingenieurbüro GmbH

Prof. Dr.-Ing. Hilbers Ingenieurgesellschaft mbH

BAULEITUNG

CSK Ingenieurgesellschaft mbH, Bochum

BAUNTERNEHMER

Rohlfing GmbH

Heinrich Walter, Baugesellschaft Industriegebiet mbH

Mast Grundbau GmbH, Langenfeld

Brockhaus GmbH & Co. KG, Witten

Rietbergwerke GmbH & Co. KG, Rietberg

den. Knotenpunkte und Schrauben sowie das gesamte Fächerwerk wurden vor dem Einbau verzinkt. Die Verwendung von Vollstäben schloss die Gefahr von Korrosion im Innern der Stäbe aus. Im Vorfeld ausgeführte Tests bezüglich des Rutschverhaltens der Knoten zeigten, dass die ursprünglich vorgesehene Verzinkung der Rundstäbe in einer Stärke von $140 \mu\text{m}$ zu gering war. In weiteren Versuchsreihen konnte jedoch die Übertragung der Reibungskräfte durch die Klemmwirkung auch bei einer Stärke von $180\text{--}230 \mu\text{m}$ nachgewiesen werden.

Lagerung und Gründung

Massive Knotenblechkonstruktionen fügen die Einzelstäbe an den Fächerfusspunkten zusammen. Diese sind wiederum auf Pfeilerpaaren aus Sichtbeton gelagert. Der Ausführung dieser Fusspunkte wurde spezielle Aufmerksamkeit geschenkt, sie sind trotz der komplexen Gesamtkonstruktion auswechselbar. Für die Gründung der Brücke waren Bohrpfähle von bis zu 25 m Länge erforderlich, um die Brückenlasten sicher durch den mächtigen Aufschüttungskörper in den anstehenden Sandmergel abzutragen. Insgesamt mussten rund 1100 m Bohrpfähle mit Pfahldurchmessern von 60–80 cm erstellt werden (Bild 2).