

**Zeitschrift:** Tec21  
**Herausgeber:** Schweizerischer Ingenieur- und Architektenverein  
**Band:** 132 (2006)  
**Heft:** 11: ...ist immer der Gärtner

## **Wettbewerbe**

### **Nutzungsbedingungen**

Die ETH-Bibliothek ist die Anbieterin der digitalisierten Zeitschriften. Sie besitzt keine Urheberrechte an den Zeitschriften und ist nicht verantwortlich für deren Inhalte. Die Rechte liegen in der Regel bei den Herausgebern beziehungsweise den externen Rechteinhabern. [Siehe Rechtliche Hinweise.](#)

### **Conditions d'utilisation**

L'ETH Library est le fournisseur des revues numérisées. Elle ne détient aucun droit d'auteur sur les revues et n'est pas responsable de leur contenu. En règle générale, les droits sont détenus par les éditeurs ou les détenteurs de droits externes. [Voir Informations légales.](#)

### **Terms of use**

The ETH Library is the provider of the digitised journals. It does not own any copyrights to the journals and is not responsible for their content. The rights usually lie with the publishers or the external rights holders. [See Legal notice.](#)

**Download PDF:** 22.01.2025

**ETH-Bibliothek Zürich, E-Periodica, <https://www.e-periodica.ch>**

## Auftraggeber, Betreuer

### Wettbewerbe

	Objekt, Aufgabe	Verfahren, Preissumme
Commune de Payerne représentée par la Municipalité de Payerne, 1530 Payerne	<b>Conservation-restauration et réaménagement du site historique de l'Abbatiale de Payerne</b>	Concours de projets à un degré, procédure sélective (au minimum trois candidats)
<b>NEU</b> Alters- und Pflegeheim Schwarzenburg Schlüchtern 14, 3150 Schwarzenburg	<b>Nachhaltige Erneuerung und Erweiterung des Alters- und Pflegeheims Schwarzenburg</b>	Projektwettbewerb, offen 108 000 Fr. für Preise und Ankäufe
Amt für Hochbauten der Stadt Zürich Amtshaus III, Lindenhofstr. 21, Postfach, 8021 Zürich	<b>Alterswohnungen, Kinderkrippe und ein Eltern-Kind-Zentrum, Zürich Affoltern (80 Kleinwohnungen der Stiftung Alterswohnungen der Stadt Zürich)</b>	Projektwettbewerb, selektiv mit 10 Teilnehmenden, 130 000 Fr. Gesamtpreissumme
Politische Gemeinde Küsnacht ZH und SBB AG Bern, vertreten durch SBB Immobilien, Bewirtschaftung Ost, Zürich	<b>Dorfkernentwicklung Küsnacht ZH, Planungsgebiet Bahnhof und Parkplatz Zürichstrasse</b>	Nicht anonymer Studienauftrag, selektiv mit 5 Teams 30 000 Fr. Entschädigung pro Team
Einwohnergemeinde Ried b. Kerzers Gemeindeverwaltung Ried Galmizstrasse 37, 3126 Ried b. Kerzers	<b>Neubau Mehrzweckhalle Ried</b>	Studienauftrag, selektiv mit 4 Teilnehmenden 7000 Fr. Entschädigung pro Team
<b>NEU</b> La Fondation de Verdeil Jean-Marie Veya, directeur Av. Verdeil 11, 1005 Lausanne	<b>Projet école nouvelle unité «Pierrefleur» Lausanne</b>	Mandats d'étude parallèle, procédure sélective (5 candidats) fr. 55 000
Einwohnergemeinde Küttigen	<b>Erweiterung Schulanlage Dorf</b>	Projektwettbewerb, selektiv mit 8–12 Teilnehmenden (Skizzen-Qualifikation) 35 000 Fr. Gesamtpreissumme
<b>NEU</b> Schulgemeinde und politische Gemeinde Wartau Wettbewerbssekretariat: Stauffer & Studach Raumentwicklung Alexanderstrasse 37, 7000 Chur	<b>Schulzentrum Dorf – Schulhausneubau und Mehrzweckhalle Zentrum Azmoos</b>	Projektwettbewerb, selektiv mit 7–9 Teilnehmenden (1–2 Nachwuchsteams), 80 000 Fr. für Preise und Entschädigungen
<b>NEU</b> Stiftung Schulungs- und Wohnheime Rossfeld, 3004 Bern Wettbewerbsbegleitung: Büro B Architekten und Planer AG Münzgraben 6, 3011 Bern	<b>Sanierung und Erweiterung des bestehenden Schulheims Rossfeld in Bern</b>	Projektwettbewerb, selektiv mit 5–6 Generalplanerteams 80 000 Fr. Preissumme
Tiefbauamt des Kantons Bern, Oberingenieurkreis I, Thun Auskunftsstelle: Metron Bern Effingerstrasse 17, Postfach 7265, 3001 Bern	<b>Bypass Thun Nord – Lösungsvorschläge für die neue Strassenanlage und deren Integration in das Siedlungsgefüge und den Landschaftsraum</b>	Studienauftrag, selektiv mit 3 Teams 1. Stufe: Bewerbung mit Lösungsvorschlag 70 000 Fr. Entschädigung / Team (2. Stufe)
Kanton Schwyz vertreten durch das Tiefbauamt Bahnhofstrasse 9, 6430 Schwyz	<b>Ersatz des rund 460 m langen Steinbach-Viaduktes über den Sihlsee</b>	Projektwettbewerb, selektiv mit 3–5 Teams, Selektion anhand Projektidee (1. Stufe) 250 000 Fr. Vergütungen in der 2. Stufe

### Preise

Glas Trösch Holding AG Beratung Industriestrasse 29, Postfach, 4922 Bützberg	<b>Glas Trösch Prix 2006</b>	Glasanwendung im Bauwesen, 4 Kategorien: Glas konstruktiv, Glas als Hülle, Glas als Interieur, Glas-Visionen, 25 000 Fr.
Stiftung Bernischer Kulturpreis für Architektur, Technik und Umwelt Kapellenstrasse 14, Postfach 6916, 3001 Bern	<b>ATU PRIX 2006</b>	Auszeichnung zeitgenössischer Werke im Kanton Bern (Architektur, Technik und Umweltgestaltung)

Auch unter: [www.sia.ch/wettbewerbe](http://www.sia.ch/wettbewerbe)



## ALHO Modulbau. Der vielseitige Container.

Schnell da, schnell wieder weg: In extrem kurzer Bauzeit schaffen ALHO Systemcontainer da Raum, wo er gebraucht wird. Egal, ob Baustellenbüros, Material- und Sanitärcontainer oder Schlafräume, ob kurz-, mittel- oder langfristige Nutzung, ob Kauf oder Miete gewünscht wird – ALHO liefert auch wirtschaftlich das optimale Ergebnis.

ALHO AG · CH-4806 Wikon · Industriestrasse 8 · Postfach 17 · Tel. 062 746 86 00 · Fax 062 746 86 10  
info@alho.ch · www.alho.ch



Fachpreisgericht	Zielgruppe	Programm	Termine	
Gérald Etter, Hermann Haeberli, Blaise Ph. Junod, Willy Küng, Eric Teyssseire, Toni Schroeter	Groupements pilotés par un architecte et formés d'un architecte et d'un ingénieur civil	www.payerne.ch Link: Concours	18.03. 26.06.	(Bewerbung) (Abgabe)
Heinz Brügger, Silvio Ragaz, Daniel Baum, Ursula Pauli, Barbara Schudel	Architektur	www.aph-schwarzenburg.ch (provisorische Wettbewerbsunterlagen bis 20.03.)	20.03. 18.06. 30.06.	(Anmeldung) (Pläne) (Modell)
Jeremy Hoskyn, Barbara Schudel, Andrea Grolimund, Sibylle Bucher, Urs Primas, Jürg Rehsteiner	Architektur (mit fachlicher und organisatorischer Eignung)	www.hbd.stzh.ch Rubrik: Ausschreiben / Wettbewerbe Architektur	24.03. 15.09. 29.09.	(Bewerbung) (Pläne) (Modell)
Carl Fingerhuth, Flora Ruchat-Roncati, Patricia Wenk, Beat Nipkow, Martin Spühler	Interdisziplinäre Teams (Generalplanung, Städtebau, Architektur, Verkehrsplanung, Bauingenieurwesen, Freiraumgestaltung)	www.kuesnacht.ch/Dossier/Dorfkernentwicklung	24.03. 01.09.	(Bewerbung) (Abgabe)
Marco Bakker, Stephan Glaus, Peter Schürch, Hans Martin Sturm	Architektur	www.hsb.bfh.ch/hsb/de/fe/dienstleistungen/_Ried	24.03. 11.08.	(Bewerbung) (Abgabe)
Patrick Lacourt, Patrick Boschetti, René Lyon, Jean Louis Reymoud, François Vuillomenet	Architecture	E-Mail: jeanmarie.veya@verdeil.ch	30.03.	(Bewerbung)
Robert Alberati, Kuno Schumacher, Werner Schibli, Marcel Destefani	Architektur	www.kuettigen.ch Rubrik: Online-Schalter, Projektwettbewerb Erweiterung Schulanlage Dorf	31.03. Ende Juli	(Skizzen) (Abgabe)
Arnold Bamert, Werner Binotto, Astrid Haller-Vogel, Monika Jauch-Stolz, Guido Oberholzer	Architektur / Städtebau (Beizug von Fachplanern ist zulässig und erwünscht)	www.wartau.ch/ Link: Projektwettbewerb	31.03. 28.07. 11.08.	(Bewerbung) (Pläne) (Modell)
Pius Flury, Niklaus Hodel, Fritz Schär, Mona Trautmann	Generalplanerteams (Architektur, Bauingenieurwesen, Haustechnikplanung und Bauphysik)	www.buero-b.ch Link: Gate	13.04. 08.09.	(Bewerbung) (Abgabe)
Markus Wyss, Pierre Feddersen, Christophe Girod, Ueli Marbach, René Suter, Klaus Zweibrücken	Teams (Verkehrsplanung und Ingenieurwesen [Federführung], Strassenbau, Brückenbau, Städtebau, Landschaftsarchitektur)	www.bypasssthunnord.ch	21.04.	(Bewerbung)
Franz Gallati, Peter Marti, Andrea Deplazes, Ueli Aeberli, Bruno Kälin, Beat Kälin, Guido Köppel, Mathis Grenacher, Waldemar Kieliger, Kurt Margadant	Projektteams	E-Mail: submissionen.tba.bd@sz.ch	22.05.	(1. Stufe)
Renate Fehling, Andrea Compagno, Stephan Birk, Frank Geiser, Ueli Moor, Christian Jetzi, Jürgen Braun, Andreas Sommer	Architekturstudierende aus der Schweiz und aus den 3 Bundesländern Baden-Württemberg, Bayern und Hessen	www.glastroesch.ch	31.05.	(Eingabe)
Mateja Vehovar, Philippe Gueissaz, Andreas Scheiwiler, Markus Weiss, Stephan Engelsmann, Kurt Hildebrand, Helen Bisang, Markus Gasser, Michael Jakob, Christoph Allenspach u.a.	Auftraggebende und Projektverfassende (Objekte, Ensembles, öffentlicher Raum, disziplinübergreifende Arbeiten)	www.atu-prix.ch	31.07.	(Eingabe)

Der Verlag übernimmt keine Haftung für die Richtigkeit oder Vollständigkeit der Angaben in der Rubrik Wettbewerbe

## Neuheit! SOLARLUX Terrassendach - Glashaus



**Glashaus mit SL25**

**Auch in Holz/Alu**

Die neuen Terrassendächer SDL-Atrium und SDL-Aura von Solarlux überzeugen durch ihr elegantes Design und den modularen Ausbau zum Glashaus. Zudem sind die SDL Terrassendächer preislich sehr attraktiv. Verlangen Sie Unterlagen und setzen Sie auf SOLARLUX!

Solarlux (Schweiz) AG  
Industriestrasse 34c  
4415 Lausen

Tel. 061 928 91 91  
Fax 061 926 91 95

Auf, zu, ...  
**SOLARLUX III**  
solarlux@solarlux.ch  
www.solarlux.ch



## Volta-Zentrum und Vogesenplatz, Basel

(lp) Gefordert waren im anonymen Studienauftrag mit fünf eingeladenen Teams städtebauliche Vorschläge für zwei Projekte: die Bebauung des Dreiecks zwischen dem Quartierbahnhof St. Johann und dem Luzernerring-Viadukt (Projektteil) und eine Neugestaltung des sich dazwischen befindenden Vogesenplatzes (Ideenteil) zu einem neuen Zentrum mit Läden, Restaurant, Büros und Wohnungen des durch den Bau der Nordtangente zerstörten Stadtteils. Da der Boden zwar dem Kanton Basel-Stadt, genauer seiner Pensionskasse, gehört, der Wettbewerb aber an Investoren vergeben wurde, wurde kein öffentlicher Wettbewerb durchgeführt. Unter dem Kürzel BICN fungieren Batigroup, Itten+Brechbühl, CPV/CAP Coop Personalversicherung und Nüesch Development für das rund 40 Mio. Fr. teure Projekt mit exklusivem Kaufrecht als Auftraggeber,

beim Vogesenplatz der Kanton. Man entschloss sich zu einem 3-stufigen Varianzverfahren. Ende September 2005 wurde der Studienauftrag entschieden. Buchner Bründler und Venhoeven CS wurden ausgewählt, ihre Vorschläge für den Projektteil zu überarbeiten. Dipol Landschaftsarchitekten und Guido Bossard/Rosenmund+Rieder wurden den Architekten «zugeteilt» und sollten sich um die Weiterbearbeitung des Ideenteils kümmern. Der Vorschlag von Buchner Bründler und Dipol überzeugte schliesslich durch seinen, wie die Jury betonte, markanten städtebaulichen Ausdruck, was dazu beitragen soll, das Projekt erfolgreich im Markt zu positionieren. Dies gab schliesslich auch den Ausschlag gegenüber dem Projekt der niederländischen Architekten, deren Konzept zwar wirtschaftlich, aber mit seiner Bürofassade als zu wenig wohnlich und

unverwechselbar für diesen Standort erschien. Die Schwierigkeit, identitätsstiftend für das gesamte Quartier zu wirken und das Gebäude gleichzeitig in die unwirtliche Verkehrssituation einzubinden, meisterten die Basler Architekten durch drei verschiedene Fassaden. Eine schräg angeschnittene Fassade und Ladenpassage öffnet sich zum Bahnhofplatz, die aufgefächerte Fassade zur Voltrasse definiert Kleinmassstäblichkeit, und die flächige Fassade zum Viadukt schirmt vor der Verkehrsachse ab. Die grossen Glasflächen mit dahinter liegenden Loggien überzeugten ebenso wie die überarbeitete Erschliessung im Erdgeschoss über fünf Treppenhäuser um zwei Höfe. Deren Fassaden sind in Holz gehalten – wobei sich ein Hof zum Viadukt hin öffnet, was jedoch zu einer erhöhten Lärmbelastung führt. Die Anbin-

dung an das Viadukt ist über eine riesige Wendeltreppe gewährleistet. Der neu gestaltete Vogesenplatz mit Tramhaltestelle besticht laut Jury durch seinen urbanen, grosszügigen Charakter, der genügend Spielraum für die zukünftige Nutzung des Platzes lässt. Der Sieger-Vorschlag muss noch überarbeitet werden: So entsprechen sich die Kosten und die erhofften Renditen trotz dichter Bauweise noch nicht, denn die schrägen Fassadenflächen, das geneigte Dach und die schiefwinkligen Wohngrundrisse bereiten erhebliche Mehrkosten. Baubeginn soll im zweiten Quartal 2008 sein.

*Ausstellung der Projekte bis Freitag, 17. März (Mo–Fr, 8–18 Uhr), im Lichthof des Baudepartements Basel-Stadt*

### Weiterbearbeitung

Buchner Bründler, Basel; Mitarbeit: Nicole Johann, Steffi Hirschvogel, Stefan Ohy, Sonja Christen, Anna Dreykluft, Jenny Jenisch; Dipol Landschaftsarchitekten, Basel; Hans-Peter Frei, Bauingenieur, Basel; Rendering: Kunz und Mösch, Basel (Projektüberarbeitung)

### Weitere Teilnehmende

- Venhoeven CS, Amsterdam; Rosenmund+Rieder Architekten, Liestal; Guido Bossard Landschaftsarchitekt, Oberdorf (Projektüberarbeitung)
- Ernst Niklaus Fausch, Aarau; Fahrni und Breitenfeld, Landschaftsarchitekten, Basel
- Selva Luca, Basel; Vogt Landschaftsarchitekten, Zürich

### Beurteilungsgremium

Fritz Schumacher, Kantonsbaumeister (Vorsitz); Roger Reinauer, Kantonsingenieur; Niklaus Wild, Zentralstelle für staatlichen Liegenschaftsverkehr; Maria Lezzi, Leiterin Hauptabteilung Planung; Martina Münch, Stadtgestaltung öffentlicher Raum; Markus Spiess, Batigroup; Stefan Kuhn, Itten-Brechbühl; Peter Martin, CPV/CAP; Klaus Peter Nüesch, Nüesch Development; Jürg Rehsteiner, Amt für Städtebau Zürich; Timothy Nissen, Architekt; Christophe Girot, Landschaftsarchitekt/Prof. ETH



**Vielfältig modellierter Baukörper, der mehrfach schräg angeschnitten ist (Weiterbearbeitung, Buchner Bründler/Dipol)**



## Tramhäuschen für Basel

(lp) Da die bestehenden rund 200 Tramwartehallen von 1986 nicht mehr zeitgemäss und aufwändig zu warten sind, entschied man sich für einen neuen Projektwettbewerb im selektiven Verfahren im vergangenen Sommer. In der 1. Stufe wurden 15 Teams eingeladen. Die Aufgabe, möglichst zweckgerichtete, funktionale und auch ästhetisch sich dem Stadtbild anpassende, modular aufgebaute Normwartehallen zu entwickeln, stellte eine Herausforderung dar. Die Ergebnisse sind ernüchternd. Die Vorgaben und Elemente, die integriert werden müssen – vom Abfalleimer bis zur Informationstafel –, halten den gestalterischen Spielraum klein. Den 1. Preis erhielten Stauffenegger + Stutz mit Rüdīsühli Iban Architekten. Die am Bundesplatz in Bern geschulten Gestalter erfüllten alle Kriterien an ein Stadtmobiliar. Indem sie ausgehend von vorhandenen Telefonzellen und Leuchtplakaten ihr Konzept entwickelten, trafen sie mit der Reduktion auf das Wesentliche den Kern der Aufgabe. Der Leuchtkasten mit Information ist das konstruktive Element für die beiden Glasscheiben des Witterungsschutzes. Mit den grünen Streifen – der Farbe der BVB – und den mit Motiven bedruckten Folien für die Glasflächen stellen sie den Bezug zum Ort her. Der Vorschlag des Berliner Büros Staubach + Kuckertz entspricht dem urbanen Charakter Basels durch die spröde formale Zurückhaltung, wie es die Jury formulierte, am besten. Die einzelnen Bausteine lassen sich in einem Stahlgerüst additiv zusammensetzen, wobei die Materialgestaltung und die Dachaufsicht vielleicht etwas gar zu schlicht geraten sind. Die drittplatzierten Schockguyan Architekten konzipierten ihre Module so, dass sich gleiche Teile zu unterschiedlichen Wartehallen fügen lassen. Eine durchgehende Blechkonstruktion fasziniert in ihrer Gestalt, lässt aber die geforderte Transparenz vermissen. Die durch Siebdrucke gekennzeichneten Unterstände stehen der geforderten Normierung entgegen. Modular sind die Entwürfe von René Stoos nicht. Vielmehr sind es Kleinbauten im

öffentlichen Raum, deren Stahlgerippe mit einer transluzenten Hülle umgeben sind und jeweils auf den Ort angepasst werden können. Die ersten vier rangierten Projekte werden bis Sommer weiter konkretisiert. Die ersten Tramhäuschen sollen nächstes Frühjahr realisiert werden.

### Preise

1. Rang / 1. Preis  
Stauffenegger + Stutz und Rüdīsühli Ibach, Basel; Fünfschilling Metallbau, Binningen; Emmer Pfenninger Partner, Münchenstein
2. Rang / 2. Preis  
Staubach + Kuckertz Architekten, Berlin
3. Rang / 3. Preis  
Schockguyan Architekten, Zürich; Designculture Zürich; Dr. Lüchinger + Meyer Bauingenieure, Zürich; Gishleni Planen Bauen, Rapperswil; Aepli & Co. Metallbau, Gossau
4. Rang / 4. Preis  
René Stoos, Brugg; Mebatech, Baden; EE-Design Licht- und Produktdesign, Basel
5. Rang / 5. Preis  
Blaserarchitekten, Basel
6. Rang / 6. Preis  
Frédéric Dedelley Product Design, Zürich; Brunner, Müller Architekten; Burri AG, Public Elements Ankauf steuerwald scheiwiller architekten, Basel; O815 architekten, Biel; schöpfer huwiler, industriedesign Kilchberg; w. christen metallbau, Strengelbach; fuhr buser partner bauökonomie, Basel

### Beurteilungsgremium

Fritz Schumacher, Kantonsbaumeister (Vorsitz); Urs Hanselmann, Direktor BVB; Georg Vischer, Vizedirektor BVB; Martina Münch, Stadtgestaltung öffentlicher Raum; Hanspeter Müller, Architekt, Stadtbildkommission; Hans-Peter Frei, Bauingenieur; Andreas Wenger, Architekt; Ueli Zbinden, Architekt; Beat Grieder, Leiter Bahnunterhalt BVB; Alexander Schlatter, Denkmalpflege; Hansruedi Thüring, APG Basel; Armin Vogt, Grafiker CI BVB; Stefan Hirt, Metallbauexperte; Anton Scheidegger, Behinderte und öffentlicher Verkehr BÖV



**Auf ein Minimum reduziert (1. Rang, Stauffenegger + Stutz / Rüdīsühli Ibach)**



**Spröde formale Zurückhaltung (2. Rang, Staubach + Kuckertz)**



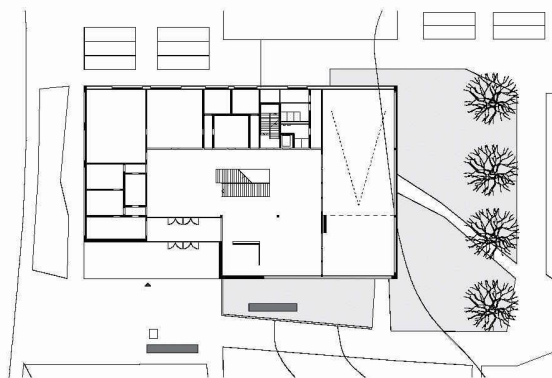
**Ganzheitlichkeit der Form (3. Rang, Schockguyan Architekten)**



**Prägnante Kleinbauten im städtischen Raum (4. Rang, René Stoos)**



## Bewährter Schulgrundriss



**Neubau Berufs- und Weiterbildungszentrum in Altstätten: kompaktes Volumen in der räumlichen Weite. Ein Obergeschoss und das Erdgeschoss (1. Rang, Tobler & Litscher)**

(bö) In Altstätten, der einzigen Stadt im St. Galler Rheintal, steht ein Berufs- und Weiterbildungszentrum aus dem Jahr 1967. Das kantonale Hochbauamt hat zwar nach eigenen Aussagen die architektonischen Qualitäten dieses Baus erkannt, trotzdem erlaubte es einen Abbruch aus pädagogischen, funktionalen und organisatorischen Gründen. Der Kommandoposten im Untergeschoss musste auf jeden Fall stehen bleiben. Die Architekturbüros konnten aber das bestehende zweigeschossige Schulhaus erhalten, sofern die Schule nicht in zwei Gebäuden unterzubringen war. Die Jury konnte aus 104 Projekten auswählen – so viele waren am offenen Projektwettbewerb eingegangen. Gewonnen haben Ursula Tobler und Martin Litscher. Ihr kompakter viergeschossiger Neubau stösst mit der Schmalseite direkt an die Bildstrasse. Für die Jury ist dieser Strassenabstand an dieser Stelle etwas zu knapp bemessen. Kritisiert wird weiter noch der

Gebäudeausdruck, der noch nicht ganz mit der inneren klaren Raumstruktur übereinstimmt. Sonst zeige aber der Vorschlag, wie an diesem empfindlichen Ort das Raumprogramm sinnvoll und wirtschaftlich günstig umgesetzt werden könne. Die Hauptvorteile liegen in der gewählten Situation, in den gut organisierten Grundrissen, im klaren Raumkonzept, im Betriebsablauf und in der nachgewiesenen Wirtschaftlichkeit in Erstellung und Betrieb. Der Juryentscheid fiel einstimmig.

### Preise

1. Rang / 1. Preis  
Tobler & Litscher, Zürich; Mitarbeit: Gian Salis; 3-Plan Haustechnik, Winterthur  
2. Rang / 2. Preis  
Markus Lussmann, Dornach  
3. Rang / 3. Preis  
Hutter Nüesch, Berneck  
4. Rang / 4. Preis  
Oestreich und Schmid, St. Gallen; Mitarbeit: Manuela Keller, Praza

Pajkic, Michelle Kamm, Ali Gündüz, Christine Diewitz Jäger  
5. Rang / 5. Preis  
Armin Benz / Martin Engeler, St. Gallen; Mitarbeit: Nora Bothe, Arben Arifi  
6. Rang / 6. Preis  
Edwin Blunshi, Baden-Rütihof  
7. Rang / 7. Preis  
Metzger-Noirjean, Zürich; Mitarbeit: Maximilian Escherich, Cornelius Rechsteiner, Patrick Walser  
8. Rang / 8. Preis  
Martin Widmer, St. Gallen

### Preisgericht

Willi Haag, Regierungspräsident (Vorsitz); Hans Ulrich Stöckling, Regierungsrat; Arnold E. Bamert, Kantonsbaumeister; Ferdinand Hohns, Architekt / Hochbauamt Kanton St. Gallen; Ruedi Giezendanner, Amt für Berufsbildung; Josef Signer, Stadtpräsident Altstätten; Astrid Stauer, Architektin; Diego Gähler, Architekt; Hubert Bischoff, Architekt; Andy Senn, Architekt

## Campingkultur

(bö) Seit 40 Jahren betreibt die Stadt Bern einen Campingplatz im Eichholz direkt an der Aare. Das Terrain liegt an der Stadtgrenze und gehört zur Gemeinde Köniz. Eine Sanierung steht an. Die Stadtbauten Bern luden 4 Büros zu einem nicht anonymen Studienauftrag ein. Es ging vor allem um den Ersatz der Schlafbaracke, die Vergrößerung der Waschräume und die Sanierung der Toiletten. Im Situationsplan waren zusätzliche Nutzungen vorzusehen, wie Garderoben, Aufenthaltsraum, Wohnpavillon, Lagerräume und Parkplätze. Das bestehende Restaurant war nicht Teil der Aufgabe, was den Teilnehmenden einiges Kopfzerbrechen bereitete. Wie sollte ein grosszügiges Gesamtkonzept aussehen? Einstimmig wählte die Jury das Projekt von Bauart zur Weiterbearbeitung aus. Neues zentrales Element soll das Waschhaus werden, das ein grosses Vordach erhält. Sie hätten einen starken architektonische Ausdruck gesucht, meint Stefan Graf vom Siegerteam. Das Projekt ist etappierbar und funktional. Die Jury wünscht sich aber für die Überarbeitung noch eine einheitliche Gestaltung der Neubauten.

### Weiterbearbeitung

Bauart, Bern; Projektverfasser: Stefan Graf, Arthur Huser; WGG Schnetzer Puskas Ingenieure, Basel

### Weitere Teilnehmende

– Wermuth & Partner, Bern  
– architektur lehmann, Bern  
– matti ragaz hitz, Liebfeld

### Beurteilungsgremium

Roland Schaffer, Sportamt Bern; Hugo Wenger, Sportamt Bern; Thomas Furrer, Planungsabteilung Köniz; Madeleine Grimm, Architektin; Pascal Vincent, Architekt; Melchior Dodel, Stadtgärtnerei Bern; Christian Lindau, Stadtbauten Bern (Vorsitz); Hans Schweri, Stadtbauten Bern



**Waschhaus im Berner Eichholz (Weiterbearbeitung, Bauart)**



## Olma-Hybrid

(b5) Am Standort der ehemaligen Degustationshalle will die Olma ihr Messeangebot erweitern. Dafür möchte sie eine weitere Messe- und Kongresshalle bauen, die Nummer 6, kann sie aber nicht selbst finanzieren. Nüesch Development hat die Projektentwicklung übernommen und trat als Auftraggeber des Studienauftrags auf. Die «Begleitnutzung» – ein Konferenz- und Seminarbereich, ein 2-Sterne-Hotel, Büroräume und ein Parking – muss die Messehalle finanziell tragen.

Drei Büros wurden zur Testplanung eingeladen. Die Jury empfiehlt nun, für die weitere Projektierung der Messehalle die Architekten Christof Bhend und Sergej Klammer zu beauftragen. Ihr Vorschlag besticht durch seine starke Projektidee, Ausstrahlung und städtebauliche Präsenz, so die Jury. Die Architekten sollen bei der Ausarbeitung des Gestaltungsplans in der Begleitgruppe mitwirken, zusammen mit den Olma

Messen, Nüesch Development, dem Stadtplanungsamt und dem Tiefbauamt. Für die Rahmenplanung (Überbauungsplan) empfiehlt das Beurteilungsgremium ein Workshopverfahren, das von einem Vertreter des Architekten-teams Keller Hubacher begleitet werden soll. Sie hatten für den Ideenperimeter eine städtebau-

lich überzeugende Klärung vorgeschlagen.

**Weiterbearbeitung**  
bhend.klammer, Zürich

**Weitere Teilnehmende**  
– Keller Hubacher, Herisau  
– Voelki Partner, Zürich, und  
Schläpfer Nüesch, St. Gallen

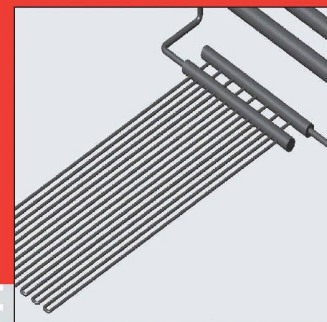
### Beurteilungsgremium

Kees Christiaanse, Architekt / Prof. ETH (Vorsitz); Hanspeter Egli, Direktor Olma Messen; Elisabeth Beéry, Direktorin Bau und Planung Stadt St. Gallen; Mark Besse-laar, Leiter Stadtplanungsamt St. Gallen; Rainer Klostermann, Architekt / Planer



Messe- und Kongresshalle in St. Gallen mit Hotel und Büros (Weiterbearbeitung, bhend.klammer)

# Lächeln statt Hecheln.



**Der nächste heisse Sommer kommt bestimmt. Und dann wird es drinnen häufig drückend. Dagegen empfehlen Sie am besten Stramax-Kühldecken von Tobler: Die homogene Flächenkühlung ohne Zugluft sorgt für angenehme Raumtemperaturen. Das System ist preisgünstig, einfach zu installieren und empfiehlt sich bei abgehängten Decken und sogar unter Putz. Stramax: Garant für lächelnde Kunden. Weitere Infos: Telefon 031 868 56 60 oder [www.haustechnik.ch](http://www.haustechnik.ch).**

**TOBLER**

Haustechniksysteme

Tobler System AG, Moosrainweg 15, 3053 Münchenbuchsee, Telefon 031 868 56 60, Telefax 031 868 56 50, [www.haustechnik.ch](http://www.haustechnik.ch)