

Zeitschrift: Tec21
Herausgeber: Schweizerischer Ingenieur- und Architektenverein
Band: 136 (2010)
Heft: 12: Bergbau

Werbung

Nutzungsbedingungen

Die ETH-Bibliothek ist die Anbieterin der digitalisierten Zeitschriften. Sie besitzt keine Urheberrechte an den Zeitschriften und ist nicht verantwortlich für deren Inhalte. Die Rechte liegen in der Regel bei den Herausgebern beziehungsweise den externen Rechteinhabern. [Siehe Rechtliche Hinweise.](#)

Conditions d'utilisation

L'ETH Library est le fournisseur des revues numérisées. Elle ne détient aucun droit d'auteur sur les revues et n'est pas responsable de leur contenu. En règle générale, les droits sont détenus par les éditeurs ou les détenteurs de droits externes. [Voir Informations légales.](#)

Terms of use

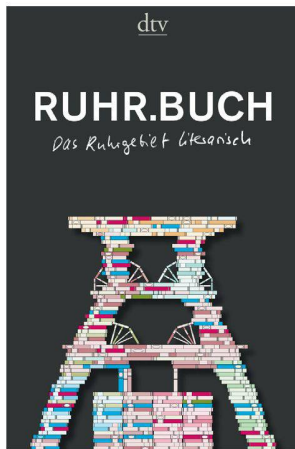
The ETH Library is the provider of the digitised journals. It does not own any copyrights to the journals and is not responsible for their content. The rights usually lie with the publishers or the external rights holders. [See Legal notice.](#)

Download PDF: 15.03.2025

ETH-Bibliothek Zürich, E-Periodica, <https://www.e-periodica.ch>

BÜCHER

«RUHR.BUCH»

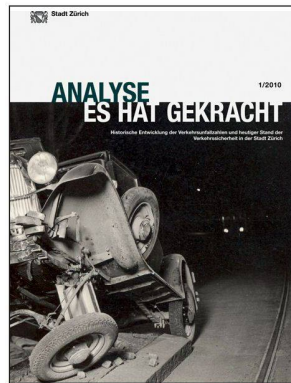


Gregor Gumpert, Ewald Tucai (Hg.): RUHR.BUCH. Das Ruhrgebiet literarisch. Deutscher Taschenbuch Verlag, 2009. 288 S., 19x11.8x1.8 cm, Fr. 16.90. ISBN 978-3-423-13826-0

Die Identität des Ruhrgebiets manifestierte sich schon immer auch in der zeitgenössischen Literatur – und das nicht nur in der jüngeren Geschichte. Die vorliegende Anthologie vereint Erzählungen, Gedichte, Essays und Romanausschnitte aus vier Jahrhunderten, angefangen bei Carl Arnold Kortums «Von meinen Jünglingsjahren und von meinem auswärtigen Studieren» aus dem Jahr 1745 bis zu Florian Neuners «Dérive I: Stahlhausen, Goldhamme» von 2007. Dazu kommt mit dem Nibelungenlied auch ein Exkurs ins Mittelalter – der zweite Teil des Epos spielt in Xanten am Niederrhein, lange bevor das Ruhrgebiet überhaupt existierte. Autoren wie Johann Wolfgang von Goethe, Bertolt Brecht, Heinrich Heine, Ernest Hemingway oder Roger Willemsen bieten Außen- und Innenansichten auf eine Region, die

im kollektiven Bewusstsein als «weisser Fleck» in der Bildungslandschaft wahrgenommen wurde. Die Publikation ist in sieben Themenfelder geordnet (Tour, Kind, Metropole, Kultur, Pott, Krieg, Sage), ein ausführliches Quellenverzeichnis verweist auf die Originalliteratur. Inhaltlich werden die Text von Vor- und Nachwort der beiden Herausgeber gefasst.

«ES HAT GEKRACHT»



Stadt Zürich (Hg.): Es hat gekracht. Erschienen in der Reihe «Analysen», Art.-Nr. 1000618. Zürich, 2010. ISSN 1660-6981.

Kostenlos zum Download: www.stadt-zuerich.ch/statistik. Broschierte Ausgabe Fr. 15.–, Bestellung siehe Kasten

Seit 1905 werden in der Stadt Zürich Verkehrsunfälle erfasst, die zuverlässigen Erhebungen beginnen allerdings erst 1926. Die Verkehrsunfallauswertung «Es hat gekracht» zeigt, dass das Jahr 1970 mit beinahe 11000 Verkehrsunfällen das folgenschwerste auf Zürichs Strassen war. Die meisten Todesopfer (82 Personen) gab es im darauffolgenden Jahr. Seither haben die Verkehrsunfall- und Opferzahlen stetig abgenommen. Ereigneten

sich beispielsweise 1926 rund 2000 Unfälle, sind es heute pro Jahr rund 4000. Dabei hat sich die Einwohnerzahl fast verdoppelt und die Anzahl der zugelassenen Personenwagen sogar verfünzigfacht. Nimmt man an, dass nur in Zürich zugelassene Fahrzeuge an Unfällen beteiligt wären, so waren 1926 statistisch gesehen fast die Hälfte aller zugelassenen Personenwagen in einen Verkehrsunfall verwickelt. Heute dagegen sind es nur etwas über 5%. Zurückzuführen ist die Verbesserung auf Faktoren wie neue Gesetze, verbesserte Fahrzeugtechnik, medizinische Fortschritte, schnellere Erreichbarkeit der Unfallstelle und den Ausbaustandard der Strassen.

Bezüglich Altersgruppen zeigt sich, dass die Unfallhäufigkeit bei LenkerInnen ab dem 35. Altersjahr abnimmt. Unter den Zufussgehenden verunfallen im Verkehr am häufigsten Personen unter 25 Jahre, beim Veloverkehr sind besonders häufig Personen zwischen 25 und 30 Jahre involviert. Punkto Strassenverkehrssicherheit schneidet Zürich im europäischen Vergleich der Jahre 2003 bis 2007 sehr gut ab und liegt auf Rang 5. An der Spitze steht Oslo, gefolgt von Stockholm, Berlin und Helsinki.

BÜCHER BESTELLEN

Bestellen Sie die hier besprochenen Bücher bequem per Mail! Schicken Sie Ihre Bestellung unter Angabe des gewünschten Zwischentitels, Ihres Namens sowie der Rechnungs- und Lieferadresse an leserservice@tec21.ch. Im Regelfall erhalten Sie innerhalb von 3–5 Werktagen von unserem Auslieferungspartner Buchstämpfli die Buchsendung mit Rechnung und Zahlungsschein. Für Porto und Verpackung werden pauschal Fr. 7.– in Rechnung gestellt.

Eine!

Denn damit sich solide Lösungen im Ingenieurbau vom ersten Entwurf über die Statik bis zur fertigen Planung perfekt entwickeln, braucht es auch das richtige Werkzeug. Mit Allplan 2009 entscheiden Sie sich für die führende funktionale Planungssoftware mit wegweisenden Möglichkeiten. Allplan 2009 ist die perfekte Unterstützung für erfolgreiches, effizientes Planen und Bauen auch im Bereich Strassen- und Holzbau oder bei anspruchsvollen Tragwerkkonstruktionen. In 2D und 3D. Informieren Sie sich jetzt unter: +41 44 839 76 76 oder www.allplan2009.com.

NEMETSCHKE FIDES & PARTNER AG | Hertistrasse 2c | 8304 Wallisellen | Schweiz | www.nfp.ch

NEMETSCHKE
Allplan



Allgemeine
Baugenossenschaft
Zürich

Die ABZ ist mit über 4700 Wohnungen in der Stadt und Region Zürich die grösste gemeinnützige Wohnbaugenossenschaft der Schweiz. Die ABZ setzt sich für eine lebendige Nachbarschaft und die Gemeinschaftsförderung ein. Ihre (Ersatz-)Neubauprojekte sind nachhaltig und wegweisend hinsichtlich Wohn- und Nutzungswert, Städtebau, Architektur und Umgebung, aber auch bezüglich Wirtschaftlichkeit und Kosten sowie Ökologie und Energie. Ausserdem bekennt sich ABZ zur «Vision der 2000-Watt-Gesellschaft».

Evaluation von Architekturkompetenz zur Teilnahme an Studienaufträgen auf Einladung

Im Zuge unserer Erneuerungsplanung 2010 bis 2019 stehen in diesem und in den folgenden zwei Jahren total sechs Studienaufträge mit Projektgrössen von 60 bis 250 Wohnungen an. Zur Teilnahme an diesen Verfahren auf Einladung suchen wir geeignete Architekturbüros.

Grundvoraussetzungen für eine Teilnahme an dieser Evaluation sind:

- Die Teilnehmenden können sich mit den Zielsetzungen und dem Vorgehen der Bauherrschaft identifizieren.
- Mindestens eine der Schlüsselpersonen verfügt nachweislich über Erfahrung und Referenzen für die Planung und Realisierung von grösseren Wohnbauprojekten.
- Der Bürostandort (nicht nur ein Briefkasten) ist maximal eine ÖV-Stunde ab Zürich Hauptbahnhof.

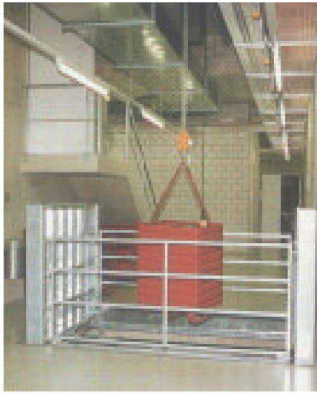
Die Bewerbungsformulare, unsere Zielsetzungen, das Anforderungsprofil und weitere Informationen finden Sie unter www.abz.ch. Eingabeschluss ist Dienstag, 6. April 2010. Wir freuen uns auf Ihre Bewerbung.

Hinweis: Wir führen weder Korrespondenz, noch beantworten wir Fragen und geben auch kein Ergebnis bekannt. Aus der Teilnahme an dieser Evaluation erwachsen keine Ansprüche auf Aufträge oder Wettbewerbsteilnahmen.



SOFRAVER S
A

La technologie du verre



Stierli-Bodentore

- Ihr Partner für
- Bodentore
 - Montageöffnungen
 - Einwurfklappen
 - Fluchtwegtore

Tel.: +41-41 920 20 55
 Fax: +41-41 920 24 55
 sales@stierli-bieger.com
 www.stierli-bieger.com

Ihr Spezialist für Zäune und Tore

www.zaunteam.ch

20 x Zaunteam in der Schweiz



Grösste Auswahl, fachgerechte Montage sowie komfortabler Ramm- und Erdbohrservice

Fordern Sie jetzt kostenlos den Zaunkatalog oder eine individuelle Beratung vor Ort an.

Gratis-Tel. 0800 84 86 88

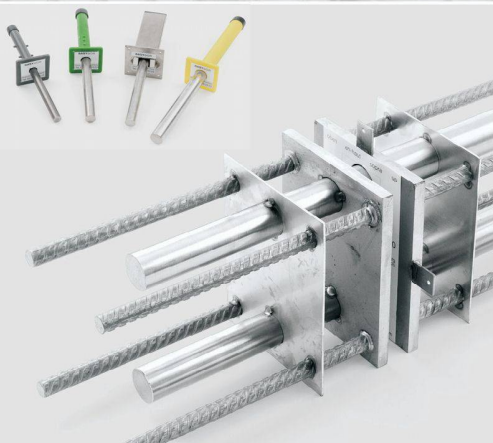
BASYS

Wir haben das Know-how

BASYDOR

Querkraftübertragende Dorne

- ▼ Mit dem neuen LDS Last-Distributionssystem
- ▼ Optimale Krafteinleitung in den Betonkörper



Bau Systeme



Sicher ist Sicher – damit alles stimmt!
 www.basys.ch



BASYS AG | Industrie Neuhof 33 | 3422 Kirchberg | Tel. 034 448 23 23

Türkommunikation

Video-Innensprechstellen aus edlem Metall – bilden einen Blickfang im gehobenen Innenausbau. Als Kleinanfertigung im Schalterformat (Gr. 1+1) oder mit grösserem Farbdisplay für erweiterte Videoüberwachung. Die Frontplatten aus veredeltem Aluminium oder Chromstahl (ALDUP) bestechen durch das klare Design und bleiben zeitlos wertbeständig. Die neueste Technik ermöglicht überall einen schlanken Einbau.



VTC30S



ALDUPS

René Koch AG
 Seestrasse 241
 8804 Au/Wädenswil
 044 782 6000
 044 782 6001 Fax
 info@kochag.ch
 www.kochag.ch

Pour la Suisse romande
 021 906 6767
 021 906 6770 Fax

KO(H)

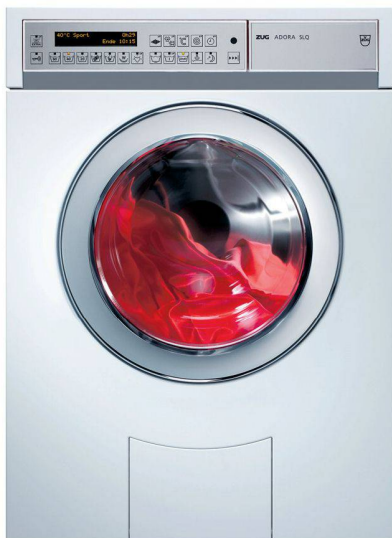
sehen hören sprechen
 voir entendre parler

Die neue Adora SLQ: Waschen mit Weltneuheiten.



PUBLICIS

Das wildeste Wasser der Schweiz: Der Rheinfall.
Das sanfteste Wasser der Welt: ZUGer WetClean.



Die neue Adora SLQ: Der erste und einzige Waschautomat mit den Weltneuheiten ZUGer WetClean und Dampfglätten.

Mit ZUGer WetClean können Sie auch Ihre heikelsten Kleider dem Waschautomaten anvertrauen. Und das Programm Dampfglätten macht das Bügeln meistens überflüssig. Die Adora SLQ überzeugt auch beim Energieverbrauch. Die grüne Auszeichnung «A-30%» steht für äusserst sparsame Geräte, welche die strengen Vorschriften der Energieverordnung deutlich unterschreiten. www.vzug.ch

A+ Energieeffizienz

A-30%

A Waschwirkung

A Schleudwirkung



Führend in Küche und Wasraum