

Zeitschrift: Tec21
Herausgeber: Schweizerischer Ingenieur- und Architektenverein
Band: 139 (2013)
Heft: (49-50): Best of Bachelor 2012/2013

Artikel: Platten bemessen mit zwei baustatischen Verfahren : das Tragverhalten vierpunktgestützter Stahlbetonplatten analysieren
Autor: Switalla, Marc
DOI: <https://doi.org/10.5169/seals-389578>

Nutzungsbedingungen

Die ETH-Bibliothek ist die Anbieterin der digitalisierten Zeitschriften. Sie besitzt keine Urheberrechte an den Zeitschriften und ist nicht verantwortlich für deren Inhalte. Die Rechte liegen in der Regel bei den Herausgebern beziehungsweise den externen Rechteinhabern. [Siehe Rechtliche Hinweise.](#)

Conditions d'utilisation

L'ETH Library est le fournisseur des revues numérisées. Elle ne détient aucun droit d'auteur sur les revues et n'est pas responsable de leur contenu. En règle générale, les droits sont détenus par les éditeurs ou les détenteurs de droits externes. [Voir Informations légales.](#)

Terms of use

The ETH Library is the provider of the digitised journals. It does not own any copyrights to the journals and is not responsible for their content. The rights usually lie with the publishers or the external rights holders. [See Legal notice.](#)

Download PDF: 22.01.2025

ETH-Bibliothek Zürich, E-Periodica, <https://www.e-periodica.ch>

PLATTEN BEMESSEN MIT ZWEI BAUSTATISCHEN VERFAHREN

Das Tragverhalten vierpunktgestützter Stahlbetonplatten analysieren



DIPLOMAND Marc Switalla

DOZENT Daniel Heinzmann, Dr. sc. ETH Zürich,
Dipl. Bauing. ETH/FH/SIA

EXPERTE Thomas Jäger, Dr. sc. tech. ETH Zürich,
Dipl. Bauing. HTL/ETH

DISZIPLIN Stahlbetonbau/Hochbau

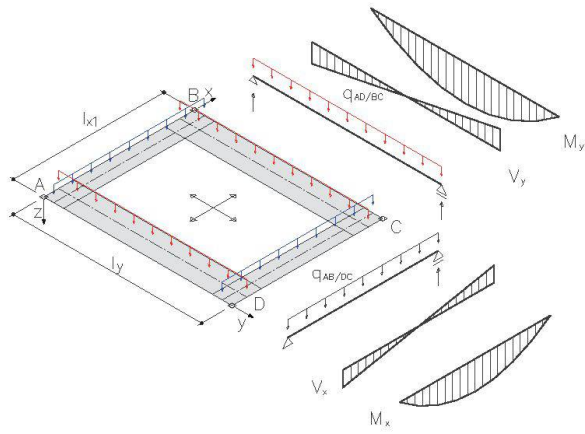
Bauingenieure bedienen sich der Baustatik, um Tragwerke und deren Einzelteile zu bemessen und zu dimensionieren. Dabei gibt es aufwendige und weniger aufwendige rechnerische Methoden. Die Kunst besteht darin, für jedes spezifische Tragwerk mit seinen entsprechenden Anforderungen das passende Bemessungsverfahren anzuwenden. Erst dann werden tragende Bauteile angemessen optimiert und Tragkonstruktionen wirtschaftlich. Am Beispiel einer auf vier Stützen gelagerten Platte lässt sich dieser Sachverhalt anschaulich aufzeigen.

Platten als ebene Flächentragwerke sind senkrecht zu ihrer Mittelebene beansprucht und liegen häufig auf Wänden, die als Linienlager modelliert werden können. Um eine solche liniengelagerte Platte zu bemessen, kann die Platte in fiktive Streifen unterteilt werden. Man tut im Fall der liniengelagerten Platte also so, als würde eine orthogonale Schar von nebeneinander liegenden Biegeträgern die Lasten ab-

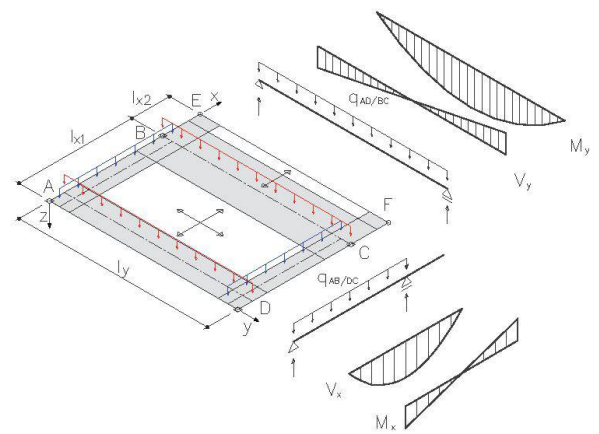
tragen. Diese Modellbildung ist bekannt unter der Bezeichnung «Einfache Streifenmethode» nach Hillerborg (Strip Method Design Handbook, 1996). Bei der etwas aufwendiger zu bemessenden punktgestützten Platte bietet sich für die Handrechnung die «Erweiterte Streifenmethode» an. Alternativ können die Platten auch mit Stringern und Tafeln modelliert bzw. unterteilt und die Tragwirkungen infolge Biegung und Drillung mitberücksichtigt werden. Der Autor zeigte die verschiedenen Modellbildungen an einer eckgestützten und einer variabel gestützten Rechteckplatte unter gleichmässig verteilter Flächenlast auf und diskutierte sie.

EINFACHE STREIFENMETHODE

In einem ersten Schritt wurde die punktgestützte Platte mit der Einfachen Streifenmethode modelliert – im Sinn einer Vorbemessung. Dabei bediente er sich versteckter Unterzüge (Strongbands) in den Plattenrändern, die als fiktive Linienlager die aus der Biegung resultierenden Querkräfte aufnehmen (Abb. 01 und 02).



01



02

Die fiktiven Unterzüge leiten die Reaktionskräfte dann weiter zu den Punktlagern beziehungsweise zu den Stützen.

Die Bemessung auf Grundlage der Einfachen Streifenmethode zeigt, dass sich dieses Verfahren eher weniger eignet, um sehr schlanke Platten zu bemessen. Denn die Abmessung der Druckzone der versteckten Unterzüge, die verhältnismässig grossen resultierenden Hauptquerkräfte in den Plattenecken im Grenzzustand der Tragsicherheit und die Durchbiegungskriterien im Grenzzustand der Gebrauchstauglichkeit führen dazu, dass die Platte relativ dick dimensioniert werden muss.

STRINGER-TAFELMODELL

Alternativ bietet sich die Möglichkeit, die Platte mit Stringern und Tafeln zu modellieren respektive zu bemessen. Durch Einbeziehen der Drillung der Platte kann eine effizientere Tragwirkung berücksichtigt werden. Das heisst, das statische Tragvermögen der Platte wird schliesslich besser ausgenutzt.

Wie die Einfache Streifenmethode basiert auch das Stringer-Tafelmodell (Heinzmann D., Stringer-Tafelmodelle für Stahlbeton, 2012) auf dem unteren (statischen) Grenzwertsatz der Plasti-

zitätstheorie und stellt somit eine mögliche Gleichgewichtslösung für Platten dar. Die Rechteckplatten werden mit Stringern, die die Funktion der fiktiven Linienlager übernehmen, in Tafeln unterteilt. Wie bei der Einfachen Streifenmethode wird die Beanspruchung im Innern der Platte (und damit in den Tafeln) über Biegung in beide Hauptrichtungen abgetragen und von den Stringern aufgenommen (Abb. 03, 04 und 06, 07). Um die aus der Biegung resultierende Querkraft entlang der Stringer aufzunehmen und zu den Stützen abzutragen, bieten sich gezielt gewählte Drillmomentansätze in den Tafeln an (Abb. 05 und 08). Die aus der Drillung resultierenden Randstützkräfte nehmen diese Querkkräfte auf (Marti P., Gleichgewichtslösungen für Flachdecken, 1981). Die Grösse der Drillmomente in den Ecken der Tafeln kann beliebig gewählt werden; für den Fall einer reinen Querkraftabtragung in den Stringern resultiert die Grösse des Drillmomentenfelds aus dem Gleichgewicht.

Im Vergleich zur Streifenmethode kann mithilfe des Stringer-Tafelmodells die Platte effizienter bemessen und demzufolge wirtschaftlicher ausgeführt werden.

01 Statisches System und Schnittkräfte (innere Beanspruchung) in den versteckten Unterzügen (eckgestützt).

02 Statisches System und Schnittkräfte (innere Beanspruchung) in den versteckten Unterzügen (variabel gestützt).

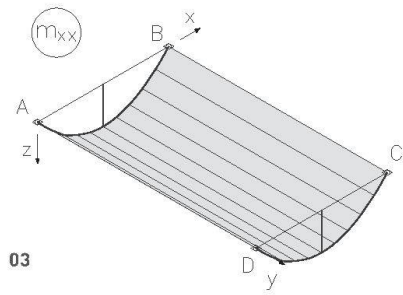


Calculating strips using different structural engineering methods

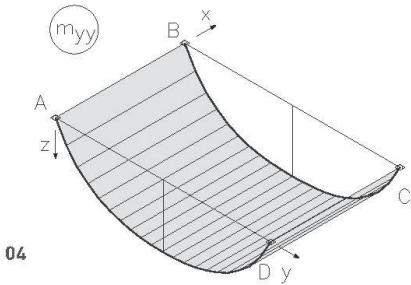
In order to measure a linearly positioned plate, it can be divided into a fictive, orthogonal group of adjacent bending beams (based on Hillerborg, Strip Method Design Handbook, 1996). The "Extended Strip Method" is ideal for point-supported plates.

Alternatively, the plates can be modelled with stringers and panels. Marc Switalla demonstrated and discussed the various model forms by an edge-supported and a variably supported rectangular plate with equally distributed surface loading.

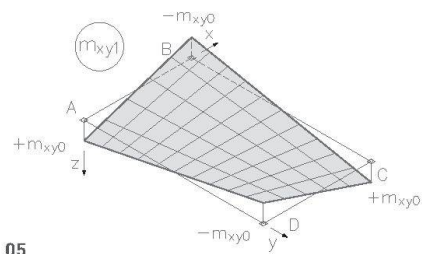
As preliminary design, he modelled the point-supported plate using the Simple Strip Method. Strong bands act as fictitious linear bearings (figs. 01 and 02). They divert reaction forces to the columns. The Simple Strip Method is less suitable for point-supported slim plates. The Stringer Panel Model (Heinzmann D., Stringer Panel Model for Reinforced Concrete, 2012) produces a more efficient load-bearing effect. Similar to the Simple Strip Method, the Stringer Panel Model is based on the lower (static) limit theorem of the plasticity theory. However, in contrast to the Strip Method, the edge column forces resulting from torsional stress absorb the transversal forces (Marti P., Equilibrium Solutions for Flat Slabs, 1981). The four-point supported strip can therefore be calculated more efficiently and executed more economically.



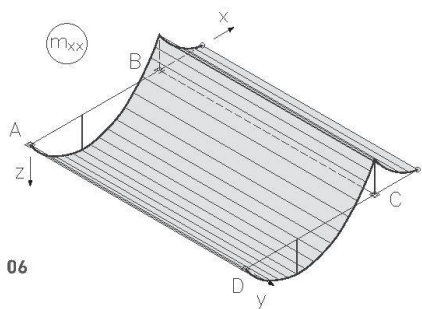
03



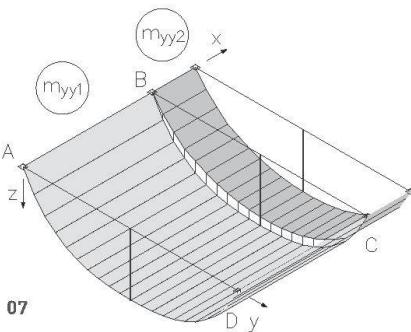
04



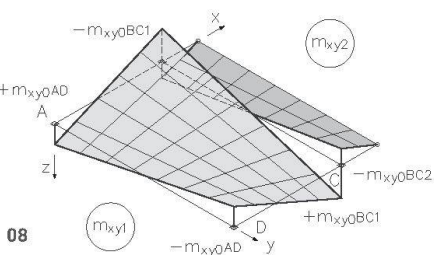
05



06



07



08

Stringer-Tafelmodell für die eckgestützte Platte mit dem gewählten Drillmomentansatz:

- 03 Biegetragwirkung in X-Richtung.
- 04 Biegetragwirkung in Y-Richtung.
- 05 Drillmomentansatz.

Stringer-Tafelmodell für die variabel gestützte Platte mit dem gewählten Drillmomentansatz:

- 06 Biegetragwirkung in X-Richtung.
- 07 Biegetragwirkung in Y-Richtung.
- 08 Drillmomentansatz.