

Zeitschrift: Die neue Schulpraxis
Band: 17 (1947)
Heft: 11

Heft

Nutzungsbedingungen

Die ETH-Bibliothek ist die Anbieterin der digitalisierten Zeitschriften. Sie besitzt keine Urheberrechte an den Zeitschriften und ist nicht verantwortlich für deren Inhalte. Die Rechte liegen in der Regel bei den Herausgebern beziehungsweise den externen Rechteinhabern. [Siehe Rechtliche Hinweise.](#)

Conditions d'utilisation

L'ETH Library est le fournisseur des revues numérisées. Elle ne détient aucun droit d'auteur sur les revues et n'est pas responsable de leur contenu. En règle générale, les droits sont détenus par les éditeurs ou les détenteurs de droits externes. [Voir Informations légales.](#)

Terms of use

The ETH Library is the provider of the digitised journals. It does not own any copyrights to the journals and is not responsible for their content. The rights usually lie with the publishers or the external rights holders. [See Legal notice.](#)

Download PDF: 30.01.2025

ETH-Bibliothek Zürich, E-Periodica, <https://www.e-periodica.ch>

DIE NEUE SCHULPRAXIS

NOVEMBER 1947

17. JAHRGANG / 11. HEFT

Inhalt: Fest und Freude in der Schule – Von der Markgenossenschaft zur Eidgenossenschaft – Der Ein- und Dreiphasen-Wechselstrom – Der Aufsatz als Gemeinschaftsarbeit – Die Schweiz, ein Rechtsstaat – Nur nie langweilig! – Schneiden und Kleben im Gesamtunterricht – Sprechchor – Neue Bücher

Fest und Freude in der Schule

Von Dora Schönholzer

Einmal stand ich wartend auf dem Bahnsteig und hielt einen Wiesenstrauss in der Hand. Da trat ein kleines Mädchen ganz nah an mich heran; es wies mit dem Fingerchen auf die Blumen hin und jubelte: Das sind ja Glöcklein! – Ja, gelt! antwortete ich. Da ging es; aber bald war es wieder da und strahlte und wiederholte frohlockend seine Worte. Nun reichte ich ihm eins von den Wiesenglöcklein – endlich. Selig lief es davon.

Ich stand beschämt. Nur gering war, was ich getan, und zweimal hatte man mir's sagen müssen. Und ich habe das Kind doch so glücklich gemacht! –

Ein andermal, in der ersten Schulwoche, teilte ich neue Hefte aus. Da fanden die Buben ein gelbes Fliessblatt drin statt eines weissen wie sonst. Ihre Augen leuchteten, das ganze Gesicht strahlte, und vor Freude klatschten sie in die Hände. –

Ich sann darüber nach: Tag für Tag bereite ich Sprach-, Rechen-, Heimatkunde-
lektionen vor, übe mit den Schülern, setze mich ein, dass sie möglichst vorwärts kommen; manchmal bin ich ungeduldig, und es entsteht eine Hetzerei; ich muss die Kinder antreiben wie Erwachsene – und wohin führe ich sie? Dahin, dass sie recht viel wissen und können am Ende des Schuljahres. Und das Herz und das Gemüt? Sollte ich nicht einmal eine Freude «vorbereiten»? Nun ging mir allerlei durch den Kopf; so viele Festlein, die man das Jahr durch feiern könnte (ausser den traditionellen Schulfesten):

Die ersten Blumen: Sie haben erst kurze Stielchen; wir legen in ein Schälchen Moos und stecken sie hinein. Das Fest besteht ganz einfach darin, dass wir uns über die Blümchen freuen und dass ich den Kindern zeige, wie man sie einstellt. Es braucht auch gar nicht die ganze Klasse schulgemäss versammelt zu sein.

Die ersten Kirschblüten: Wir wandern zum schönsten Kirschbaum in der Nähe (vielleicht in der Pause; dann verlieren wir nicht einmal etwas von unserer «kostbaren» Zeit).

Tag- und Nachtgleiche, längster Tag, kürzester Tag: Kalenderzettel morgen mitbringen! Es ist ein besonderer Tag! (4. Klasse: behalten für Heimatkunde!) Vielleicht treffen wir uns am Abend vor Sonnenuntergang auf dem Hügel; wann ist das?

Das erste Fuder Heu: Die zwei Kinder, die heute am fleissigsten gearbeitet haben, dürfen der Bauernfrau einen Margeritenstrauss bringen.

Herbstwald und ganz blauer Himmel: Es ist gar nicht an der Zeit für einen Spaziergang, und doch ziehen wir miteinander aus. Lassen wir die Schüler nicht immer darum betteln, auch ums Baden nicht! Wir wollen sie einmal überraschen.

Der erste Schnee: Wir jauchzen im Schulzimmer, tun laut und stehen eine ganze Weile am Fenster.

«Es wienächtelet»: Man soll auch im Schulzimmer etwas davon spüren. Tannzweige werden aufgehängt, vielleicht gar ein Adventskranz; schöne Weihnachtsbilder sind an die Wand geheftet, auch ein Vers aus der Bibel in gotischer Schrift. Wir fertigen einen kleinen Gegenstand (aber etwas Brauchbares) an, packen ihn nett ein und dürfen ihn dann jemand schenken. Und wie wir den Tisch herrichten und schmücken wollen, davon reden wir auch.

«Ich habe morgen Geburtstag!»: Fein! Wir singen dir dann dein Lieblingslied!

Ein schlechter Schüler macht plötzlich eine sehr gute Rechnungsprüfung: Auch ihm singen wir sein liebstes Lied. – Er darf sich etwas wünschen für den nächsten Tag, z. B. Geschichte, Naturkunde statt Rechnen.

Wir feiern den neuen Schüler am dritten Tag seines Hierseins: Was für Lieder kann er schon mit uns singen? Wir erzählen ihm das Schönste aus unserer Schule; die «Geschichte» (laufende Erzählung), damit er nachher drauskommt.

Wir bieten den Schülern einmal eine in sich gerundete, abgeschlossene, einmalige Lektion, die einfach ein Erlebnis sein soll. (Siehe meinen Beitrag «Pfeif noch einmal!» im Septemberheft 1947 dieser Zeitschrift.) Es gibt keine Repetition, weder am Anfang noch später.

Oder wir lassen zum Vergnügen eine spannende Erzählung im Lesebuch einmal einfach durchlesen (ohne Besprechung). Mit schwachen Achtklässlern habe ich den «Wilhelm Tell» einmal so durchgegangen. (Er war vorher behandelt worden.) Die Buben lasen zwar sehr schlecht, besonders auch, was die Aussprache betraf; aber mit der Zeit merkte man dies nicht mehr, nur noch das Feuer und die Begeisterung, die in ihnen brannten. Das Schauspiel hatte mich vorher kaum je so ergriffen und erschüttert.

Ein neuer Handball wird eingeweiht: Es gibt eine Turnstunde, die nicht auf dem Stundenplan steht.

Ein neues Bild: Wo sollen wir es hinhängen?

*

Nun gibt es manche Kinder – und das sind so arme, die mir leid tun –, die sind dreimal so klug wie manche Erwachsene: sie können sich nicht über Kleinigkeiten freuen, sie können sich überhaupt nicht freuen, sie sagen: Ein gelbes Fließblatt statt eines weissen – was ist jetzt auch das? Da möchte ich dreinschlagen – ich kann's fast nicht ertragen –, aber was hülfe es? Nun habe ich bemerkt, dass solche Kinder die Hemmungen und die Naseweisheit langsam ablegen, wenn man sie jeweils auf feine aber eindringliche Art kaltstellt: Ja, das ist etwas! Das gefällt mir doch auch! Oder wir zeigen gerade ihnen immer wieder jubelnd: Ist das nicht ein schöner Strauss! Vielleicht zünden wir ihnen ein Lichtlein an in den Augen. –

Wenn wir ganz richtig und ernstlich feiern wollen, dann sollten wir nicht in den

Schulbänken sitzen müssen. Ob wohl morgen einmal jedes ein Feldsesselein mitbringen kann oder einen Schemel? Wir sitzen dann miteinander im Kreis herum. Das ist so besonders und fein! –

Aber nun wollen wir nicht hingehen und alle diese «Feste» der Reihe nach feiern wie beschrieben. Die Anlässe und Möglichkeiten könnten ja unendlich vermehrt werden. Das Unmittelbare, Persönliche, das Ausserordentliche ist die Hauptsache; das bedeutet eben das «Fest».

Von der Markgenossenschaft zur Eidgenossenschaft

Von Christian Widmer

Ein Weg zur Geschichte der Eidgenossenschaft für den Primarschüler

Wohl die grösste Aufgabe im Geschichtsunterricht auf der Mittelstufe der Volksschule wird dem Lehrer darin auferlegt, dem Kinde die Ursachen zu erklären, die zur Grundsteinlegung unseres Staates führten. Diese Aufgabe so zu erfüllen versuchen, indem man einfach den Gründungsakt auf dem Rütli oder die heldenhafte Tat des Schützen Tell erwähnt, reicht meines Erachtens nicht hin, im Schüler das Verständnis für die Grundlagen der Geschichte unseres Landes zu wecken. Aber das muss doch schon das Ziel des Anfangsunterrichtes sein, denn die Existenzberechtigung der Schweiz gründet sich heute noch auf die nämlichen Tatsachen wie in der Entstehungszeit. Die moderne Geschichtsforschung anerkennt die im Weissen Buch von Sarnen überlieferten Episoden vom Schützen Tell und vom Rütli Schwur, und immer wieder deckt sie die grossen Zusammenhänge auf, aus denen diese Höhepunkte am Ende herausgewachsen sind. Auch der Volksschullehrer sollte sich hüten, die Schweizergeschichte auf zwei, drei isolierte Begebenheiten aus der Zeit des Befreiungskampfes aufzubauen. Dieses Fundament wäre unvollständig, das Kind ungerechterweise benachteiligt. Denn es braucht etwas, dass es einen Tell geben kann, es braucht etwas, dass Bauern kostbare Nächte hingeben und einen Bund miteinander schliessen. Gewaltiges muss da geschehen sein, eine ganze Welt muss in Bewegung gewesen sein, sonst wäre die Wirkung nicht heute noch zu spüren! Wollen wir unserer erstgestellten Aufgabe gerecht werden, so müssen wir all die treibenden Kräfte zu erkennen versuchen, die die Gründung der Eidgenossenschaft bewirkten.

Allerdings sind diese Kräfte, die aus den rechtlichen und wirtschaftlichen Verhältnissen der damaligen Zeit hervorgingen, so mannigfaltig und greifen derart ineinander, dass wir sie gründlich klären und aufteilen müssen, wenn wir nicht das kindliche Fassungsvermögen damit vergewaltigen wollen. Die Anpassung des Stoffes an den geistigen Stand des Kindes darf aber nicht auf Kosten seiner sachlichen Richtigkeit geschehen. Dass gerade deshalb hierin dem Lehrer die grössten methodischen Aufgaben gestellt werden, kann jeder täglich neu erfahren. Wer diesen schweren Aufgaben aus dem Wege geht, vernachlässigt eine grosse Pflicht dem Kinde gegenüber.

Der im folgenden skizzierte Weg zur Geschichte der Eidgenossenschaft (bis

zum Rütlichschwur 1291) Ist aus der Praxis hervorgegangen, wo er sich gut bewährt hat. Er gründet sich auf die neuesten Forschungsergebnisse. (Siehe Augustheft 1939 der Neuen Schulpraxis, «Die staatlichen Grundlagen der alten Eidgenossenschaft» von E. Burkhard. Auf diese Zusammenfassung der geschichtlichen Tatsachen stützt sich meine methodische Arbeit.)

1. Die Jahrhundertleiter

Um überhaupt dem Kinde die Möglichkeit zu geben, sich mit vergangenen Dingen zu befassen, müssen wir es bewusst aus der es direkt berührenden Gegenwart hinausführen, ohne jedoch beständig die Verbindung mit ihr wieder aufzunehmen. Diese geistige Umstellung kann beim Kind nur durch konkrete Anschauung erfolgen. Zu diesem Zwecke leistet eine «Jahrhundertleiter» (Abb. 1) vortreffliche Dienste. Ohne eine solche Konkretisierung der zeitlichen Dimensionen wird sich das Kind über Dauer und Zeitpunkt einer bestimmten geschichtlichen Epoche nichts vorstellen können, und die bekannte Verwirrung in den Daten ist unumgänglich. An der Jahrhundertleiter lassen sich jedoch die chronologischen Verhältnisse dem Auge direkt zugänglich darstellen. Ferner kann der Schüler an der Leiter mit Leichtigkeit feststellen, dass z. B. das Jahr 1291 im 13. Jahrhundert liegt und nicht, wie er oben hin denkt, im zwölften.

Diese Jahrhundertleiter befestigt man am besten, auf Papier gezeichnet, an einer Wand des Schulzimmers, wo sie längere Zeit bleibt und dann häufig im Unterricht Verwendung findet. An Hand uns schon bekannter Daten aus der Vergangenheit steigen wir gemeinsam die «Leiter hinunter» und erklären unsere Zeitrechnung.

2. Kleine Kulturgeschichte

Als Ausgangspunkt für die Schweizergeschichte wähle ich die Jahrtausendschwelle, weil dieses Jahr seiner rein numerischen Bedeutung wegen auffällt, zudem von hier aus die verschiedenen Entwicklungsphasen bis zur Befreiungstat gut durchgegangen werden können.

Vorerst entwerfen wir ein einfaches Lebensbild der damaligen Menschen, indem wir von ihrer Arbeit, ihrer Kleidung, Nahrung usw. sprechen und dabei noch alle Beschreibungen an den Schulort knüpfen. Die Schüler selbst haben schon eine Ahnung von den Veränderungen in den Sitten und Gebräuchen der Menschen. Die Kleider der Grosseltern sind anders als die unsrigen, und wie lustig ist es, wenn der Grossvater aus seiner Jugendzeit erzählt. Wie ganz anders sah aber die Welt vor 900 Jahren aus!

Diese kleine Kulturgeschichte hat bei Kindern vom 10. bis 12. Altersjahr vor allem die Aufgabe, ihnen die fremde Welt der Vergangenheit näherzubringen. Eine solche Einführung sollte, so einfach sie auch gehalten ist, das Kind allseitig berühren. Wie eindrücklich wird doch vor allem dem akustischen Wahrnehmungstyp das Vorlesen eines mittelhochdeutschen

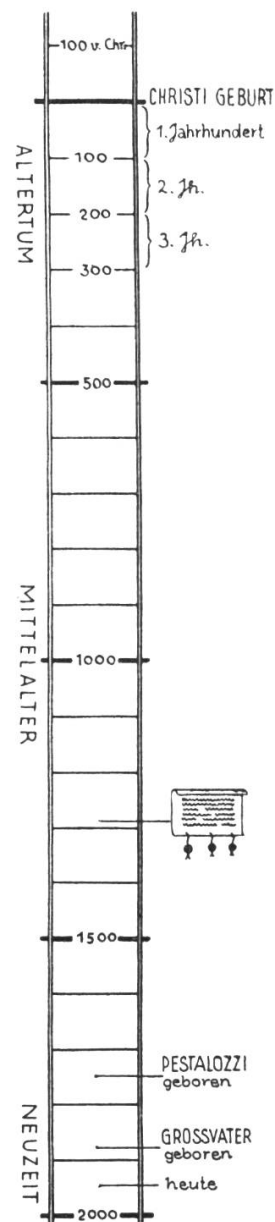


Abb. 1. Jahrhundertleiter

Schriftstückes oder z. B. des apostolischen Glaubensbekenntnisses in alt-hochdeutscher Form (siehe Schlunegger, Die Schweiz, für den Geschichtsunterricht gezeichnet, S. 14). Den visuellen Typen werden wir durch die Beschreibung der damaligen Kleidung gerecht; recht interessant und eindrucklich wirkt für alle, und im besonderen für die Praktiker, das Erstellen eines einfachen Männerkleides aus Papier im Werkunterricht.

Kulturgeschichte soll aber auch in hohem Masse Charakterbildung sein. Dazu gibt sie ja viele Gelegenheiten, und diese müssen wir in der Volksschule, wo dem Schüler nicht ein vorgeschriebenes Pensum eingetrichtert werden muss, alle auswerten. So sollten wir es bei der Plauderei über die Nahrung unserer Vorfahren nicht unterlassen, darauf hinzuweisen, dass in der Gründungszeit der Eidgenossenschaft in den drei Waldstätten die meisten alkoholischen Getränke, vor allem der Schnaps, noch unbekannt waren. Dass deshalb dem Volke körperliche und seelische Kräfte erhalten blieben, ist unverkennbar. (Siehe Kleinwandbild zur Förderung der Volksgesundheit Nr. 122 mit dazugehörigem Kommentar; beides von der Schweiz. Zentralstelle zur Bekämpfung des Alkoholismus, Avenue Dapples 5, Lausanne, gratis erhältlich.)

3. Das Lehenswesen im Mittelalter

Um in den Kampf der Bauern der Innerschweiz mit den Grafen von Habsburg hineinzuwachsen, ist es nötig, die für uns fast fremden Begriffe des damaligen Lehenswesens zu erklären. In dem Masse, wie uns dies gelingt, wecken wir im Kinde das Interesse für den gesamten folgenden Geschichtsunterricht, und dieses Interesse ist uns eben der Beweis, dass der Stoff das Kind nicht einfach vergewaltigt, sondern seinem geistigen Fassungsvermögen entspricht.

Das Auffallende am Lehenswesen des Mittelalters ist die grosse Macht des Lehensherrn einerseits und die sklavenähnliche Abhängigkeit des Belehnten andererseits. Dem Kaiser stand das Recht zu, Steuern (Zehnten) einzuziehen, in den Wäldern seines Reiches nach Belieben zu jagen usw. Zu gleichem waren die Grafen und Ritter in ihren Gebieten berechtigt. Die Bauern dagegen (der Hauptteil des Volkes) waren die besitzlosen Untertanen, die Hörigen (siehe «Schema des Lehenswesens» in Schlunegger, Die Schweiz, für den Geschichtsunterricht gezeichnet). Eine ganz besondere Erscheinung und für die Geschichte der Urschweiz von grosser Bedeutung waren die freien Bauern, die nur dem obersten Landesherrn gehorchen mussten, nur ihm abgabepflichtig waren (vgl. reichsfreie Städte).

Als Anknüpfungspunkt zur Besprechung des Lehenswesens mit den Schülern ziehe ich den allen Schülern bekannten Unterschied bei den Bauern zwischen Besitzer und Pächter heran. Schon die Kinder spüren ganz deutlich das Bedürfnis, das Streben des Unselbständigen, selbständig zu werden. Die Antwort auf die Umfrage in der Klasse, was ein jedes sein möchte, Besitzer oder Pächter, ist eindeutig. Nun lassen wir aber die viel krasserer Unterschiede des mittelalterlichen Lehenswesens in den Kindern aufleben. Wir teilen die Klasse in die verschiedenen Stände auf. Die grösste Gruppe sind die besitzlosen Bauern. Zwei kleinere Gruppen sind Ritter und Grafen. Ein Knabe darf der Kaiser sein. Ganz gut kann man auch die Klöster mit ihrem grossen Landbesitz einbeziehen. Nach Anleitungen des Lehrers geben sich die verschiedenen Stände nun ihre Rechte und Pflichten gegenseitig zu spüren. Beispiele: Der

Kaiser geht auf die Jagd, der Graf lässt Steuern einziehen, der Ritter verlangt Fronarbeit.

Alle spüren die für unsere heutigen Begriffe menschenunwürdige Lage der Hörigen. Nun bestimmen wir drei bis vier Schüler, die aus den Hörigen ausscheiden und freie Bauern werden. Sie werden von allen Pflichten gegenüber den Grafen und Rittern befreit, sind also direkt nur noch dem Kaiser gehorsamspflichtig. Ihre bevorzugte Stellung können wir in der Klasse wieder aufs eindrücklichste darstellen. Selbst die ganz natürliche Erscheinung, dass die Grafen oder Ritter, im Bestreben, ihren Einfluss zu vergrößern, den Versuch unternehmen, alle Reichsfreien in ihrem Gebiet wieder in ihre persönliche Gewalt zu bringen, wird in der Klasse spontan auftauchen. Damit stehen wir schon im Kampfe zwischen dem Grafengeschlecht der Habsburger und den freien Bauern der Innerschweiz.

4. Die drei Länder am See

Nachdem diese allgemeinen Zustände geschildert und erlebt worden sind, wenden wir uns dem ganz besonderen Fall der Waldstätte zu. Dies geschieht mit dem Hinweis, dass hier besonders viele freie Bauern wohnten. Wir verlassen unsern heimatlichen Boden und machen uns mit den drei Talschaften Uri, Schwyz und Unterwalden bekannt. Dieser geographischen Aufgabe sollten wir nicht ausweichen, damit sich der Schüler bei allen Ortsangaben richtig orientieren kann.

5. Die Markgenossenschaft

Die Menschen in den drei Landschaften wohnten am Rande des grossen Deutschen Reiches. Gebirge und Wasser bannten viele Gefahren von aussen, und nur dem Mutigen und Tapferen stand die Welt offen. Die Weltabgeschiedenheit zwang die Bewohner zur Selbstversorgung. Ackerbau war allgemein üblich, trotz dem vielen kargen Boden. Als Milchtiere wurden Rinder und viele Ziegen gehalten. Die Stiere dienten als Zugtiere. Das Vieh wurde zur Fütterung auf die Weide gelassen. Das Weidegebiet, der Wald und die Trinkwasserquellen einer Gegend waren in gemeinsamem Besitz der ansässigen Bauern. Dieser altgermanischen Tradition treubleibend, verhinderten sie eine lästige Landzerstückelung und damit sicher viele Streitigkeiten wegen Flurschadens usw. Sie

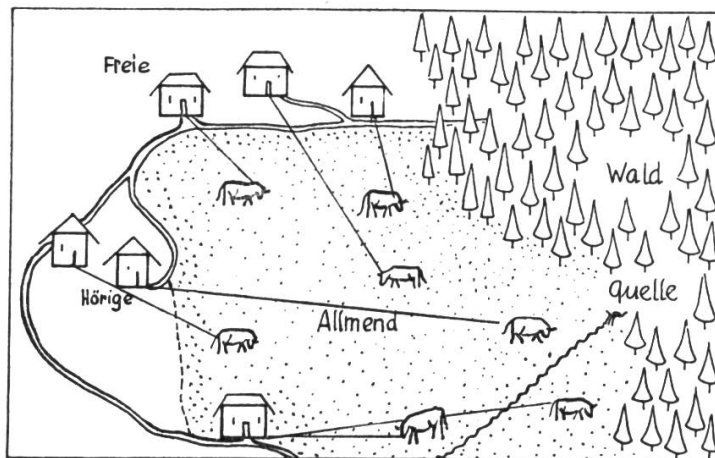


Abb. 2. Eine Markgenossenschaft

erreichten aber auch eine rationellere Ausnützung des Landes, und vor allem lebten seine Bewohner dadurch in einer engen Schicksalsgemeinschaft. Diese wirtschaftliche Genossenschaft war eine ausgezeichnete Vorschule auf die politische hin. Die gleichen Männer, die am Markthing zusammenkamen, trafen sich später auf dem Rütli

wieder. Deshalb dürfen wir diese Erscheinung der Markgenossenschaft nicht ausser acht lassen.

Der Begriff ist unsern Kindern nicht vollständig fremd. Bauernkinder kennen alle die Käserei- und Alpgenossenschaften. Der Vater geht an die «Hüttegmein», an den Kästeilet, an die Schafscheid, an irgendeine Genossenschaftsversammlung. Hier treffen sich die Bauern und reden miteinander. Probleme aus allen Gebieten kommen zur Sprache. Wir werden im Unterricht also hier anknüpfen, um das Wesen der Markgenossenschaft kennenzulernen. Wir versuchen ein Gespräch am Markthing zu rekonstruieren. Darin sollen die gemeinsamen Nöte, aber auch der Zusammenschluss der freien Bauern, der Gotteshausleute und der Hörigen deutlich zum Ausdruck kommen. Denn diese Erscheinung beweist uns das grosse Zusammengehörigkeitsgefühl, das alle Bewohner eines Tales beseelte (Abb. 2). Wenn von aussen ein Feind droht, ist die geschlossene Abwehr rasch möglich auf Grund dieses engen Kontaktes unter den Leuten.

6. Das Grafengeschlecht der Habsburger

Die Reichsunmittelbarkeit der Talschaften wurde gefährdet durch das mächtig aufstrebende Geschlecht der Habsburger. Sie waren zeitweise Reichsvögte über die drei Länder. Schon früh mussten die Leute der drei Täler feststellen, dass die Habsburger ihren Machteinfluss auch auf ihr Gebiet auszudehnen gedachten. Ihre realistische Politik strebte immer nach Machtvergrösserung. Der Sieg über Ottokar von Böhmen (1278) brachte Österreich in ihren Besitz. Und da lag der Gedanke nahe, zwischen ihren Hauptbesitzungen, dem Elsass und Österreich, eine Brücke zu schlagen. Im Bereich dieser Brücke lag auch die Innerschweiz. Das Bestreben der Habsburger, das Land zu besitzen, war gross, andererseits aber finden wir den entschlossenen Willen des Volkes in den drei Ländern, niemals ihre Reichsunmittelbarkeit zu verlieren.

Diese Kontroverse musste unweigerlich zu Auseinandersetzungen führen. Es ist für den Primarschüler nicht nötig, die Einzelheiten des Kampfes zu wissen, der dann zum Rütlichschwur führte. Wir erreichen weit mehr, wenn er innerlich die Notwendigkeit dieses Kampfes fühlt, selber Partei ergreift und wenn möglich irgendeine der vielen Möglichkeiten des Kampfes selbst entwickelt. Wie werden die beiden Parteien ihr Ziel zu erreichen suchen? Wir können hier gut am Beispiel von Arnold von Melchtal die Gewaltmethode der Habsburger darstellen, die wohl kaum zum Ziel führt, wie uns die neueste Geschichte wieder gezeigt hat.

7. Die Freibriefe

Das Vorgehen der Landleute ist für die Kinder ohne weiteres klar: den Schutz des Kaisers fordern. Diese Vermutung entspricht auch den geschichtlichen Tatsachen. Die Reaktion des Kaisers enttäuscht die Kinder, weil sie eine viel stärkere Hilfeleistung erwarten als nur schriftliche Versprechen. Der Kaiser war aber selber in einen gigantischen Kampf gegen den Papst verwickelt, der alle seine Kräfte aufbrauchte. Die Leute in den drei Tälern waren deshalb den habsburgischen Angriffen blossgestellt. Der Kaiser schützte aber die Leute dennoch, soviel in seinen Kräften stand, um den Gotthardpass in seinen Händen zu haben. Er gab ihnen die schriftliche Zusicherung der Reichsunmittelbarkeit.

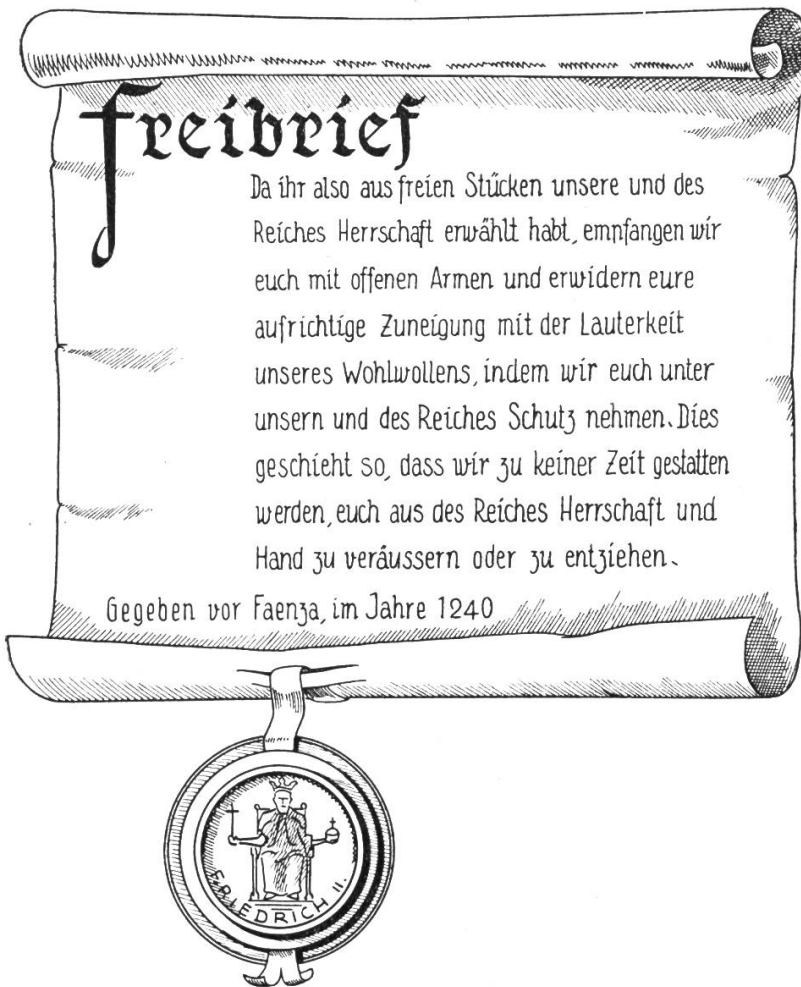
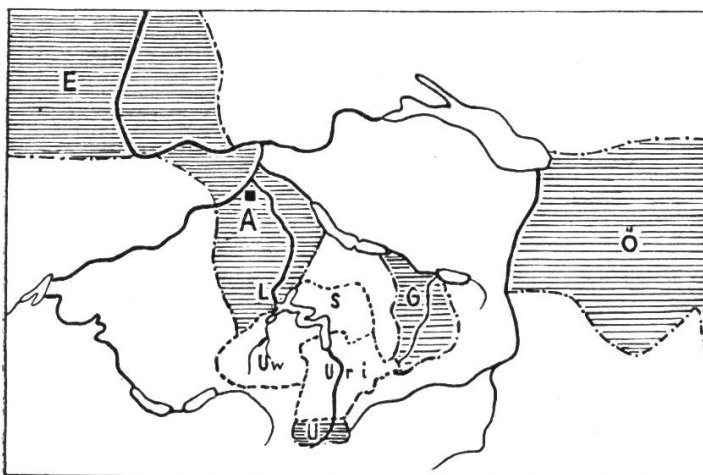


Abb. 3 Schwyzer Freibrief, empfangen im Heerlager vor Faenza vom deutschen Kaiser Friedrich II. im Jahre 1240

terregnum gelangte der mächtigste der Habsburger, Graf Rudolf IV., auf den deutschen Thron. Welcher Schreck für die drei Länder! Langsam schloss sich die Kette der habsburgischen Besitzungen unter seiner Herrschaft rings um die drei Waldstätte (Kärtchen Abb. 4). Die neue Ordnung, die der König aufrichtete, bedeutete für sie Vernichtung ihrer Selbstverwaltung, ihrer Freiheiten.



- E = Elsass
- O = Österreich (1278)
- G = Glarus (1288 Meyeramt)
- U = Urserental (1283)
- A = Aargau mit Habsburg
- L = Luzern (1291)

Abb. 4. Die habsburgischen Besitzungen 1291

Wir holen gemeinsam mit den Schwyzern den Freibrief in Faenza (1240). Die Urner ermuntern uns beim Vorbeimarsch, denn sie sind schon im Besitze eines solchen (1231). Ein vom Lehrer verfertigter Brief wird feierlich verlesen, und alles ist stolz auf die Zusicherungen des Kaisers (Abb. 3).

8. Ein Habsburger besteigt den deutschen Thron!

Die Gefahr war mit den Freibriefen aber nicht gebannt. Die Kaiser verbluteten sich in den Schlachten gegen den Papst, konnten also dem bedrohten Völklein am Vierwaldstättersee nicht helfen. Es musste einsehen: Wenn uns geholfen sein soll, so müssen wir uns selber helfen. Die drei Länder beschlossen ein gemeinsames Vorgehen gegen die gefährlichen Habsburger.

Nach dem unglücklichen In-

Die Schüler empfinden die äusserst kritische Lage sehr gut. Mit Spannung erwarten sie die Schilderung, wie sich die Waldstätter gegenüber dem habsburgischen Druck stellten, der nun immer krassere Formen annahm.

9. Die ruhmreiche Befreiungstat der Urner, Schwyzer und Unterwaldner

Die Habsburger raubten den Innerschweizern nicht nur das seelische Gefühl der Freiheit durch unwürdige Beamte (Vögte), die das Land besetzt hielten, sondern auch noch das Brot durch weit übersetzte Steuerforderungen.

Der Zeitpunkt zur Tat war mit dem Tode König Rudolfs im August 1291 gekommen. Die Befreiungstat können wir auf Grund geschichtlicher Tatsachen wieder selber formen. Sehr gut lässt sich hier die entsprechende Zusammenfassung im Weissen Buch von Sarnen (Albert-Züst-Verlag, Bern-Bümpliz) verwenden, in der Reihenfolge: Beratungen auf dem Rütli, das Brechen der Vögteburgen und die Vertreibung der Zwingherren sowie die heldenhafte Tat von Wilhelm Tell.

Die Krone des Befreiungskampfes und der Grundstein unseres Vaterlandes ist der Bundesbrief von 1291. Diesen lernen die Schüler nun eingehend kennen. Als sehr gute Unterlage dazu diene die Beilage zum Schweizerischen Evangelischen Schulblatt, Nr. 1, 1940.

*

Nicht die «Freude» am Viel- und Besserwissen darf Ansporn im Geschichtsunterricht sein. Das Zusammentragen und Einpauken einer ganzen Menge Daten, das blosses Aneinanderreihen und Dozieren vieler Ereignisse erniedrigt den Unterricht zum wertlosen Lernfach. Geschichtsunterricht muss Bildungsschule sein. Denn es handelt sich ja nicht in erster Linie um Daten und Namen, sondern vielmehr um Menschenleben, um das Verhältnis von Mensch zu Mensch. Die Ursachen einer geschichtlichen Begebenheit sind für den Schüler bildend, nicht aber deren alleinige Erwähnung. Geschichtsunterricht ist deshalb vor allem Erlebnisunterricht. Dann werden die guten Kräfte dem Kinde zum Ansporn, und die schlechten stossen es ab. Im Bestreben, den Geschichtsunterricht derart zu gestalten, ist der hier beschriebene Weg entstanden. Er führt hindurch durch einmal gelebtes Leben und wird deshalb im Leben des Kindes Spuren hinterlassen.

Wo der Lehrer die stofflichen Grundlagen findet:

Karl Meyer, Die Urschweizer Befreiungstradition.

Otto Hunziker, Der eidgenössische Bundesbrief und seine Vorgeschichte.

Das Weisse Buch von Sarnen.

Neue Schulpraxis: Märzheft 1936 und Augustheft 1939.

Ernst Feuz, Die Eidgenossen. Skizze quellenmässiger Behandlung der älteren Schweizergeschichte auf der Mittelstufe.

Unwissenheit ist besser als Erkenntnis, die nur Vorurteil und Brille ist, und langsam selber auf eigene Erfahrung kommen ist besser, als schnell Wahrheiten, die andre Leute einsehen, durchs Auswendiglernen ins Gedächtnis bringen und, mit Worten gesättigt, den freien, aufmerksamen und forschenden Beobachtungsgeist seines eigenen Kopfes verlieren.

Pestalozzi

Der Ein- und Dreiphasen-Wechselstrom

Von Paul Eggmann

Die vielseitige Anwendung der Elektrizität führte zu Bezeichnungen wie Kochstrom, Lichtstrom, Kraftstrom. Obwohl diese Benennungen nur auf verschiedenen Tarifen beruhen, ist die Ansicht sehr verbreitet, es handle sich hier um verschiedene Stromarten. Es gehört zu den Aufgaben des Physikunterrichts, diesen Irrtum zu beseitigen und das Verständnis zu schaffen für die Verteilung des elektrischen Stromes vom Leitungsnetz auf die verbreitetsten Apparate.

Verwendet wird heute – abgesehen von alten, kleinen Ortswerken, die noch Gleichstrom erzeugen – ganz allgemein der Wechselstrom, als Einphasen- und als Dreiphasenstrom. Sein Wesen wird erfasst, wenn man Induktionsgesetze und Wirkungsweise der Generatoren in nachstehender Art verbindet.

Zur Einführung in die Induktion stellen wir aus dem ganzen behandelten Gebiet der Physik umkehrbare Vorgänge zusammen, zum Beispiel: Ein Luftstrom versetzt ein Windrad in Drehung – ein Ventilator erzeugt einen Luftstrom. Im galvanischen Element entsteht durch chemische Vorgänge ein elektrischer Strom – Gleichstrom vermag flüssige Leiter zu zerlegen usw.

Der elektrische Strom erzeugt ein magnetisches Feld. Ist auch hier eine Umkehrung möglich?

Für die folgenden Induktionsversuche wickeln wir einen 0,5-mm-Kupferdraht in 20–30 Windungen über ein Brettchen zu einer rechteckigen Spule von etwa 10 mal 5 cm Seitenlänge. Wicklungen mit Faden umwinden. Die Spule ist so aufzuhängen, dass die Anschlussleitung mit der untern Längsseite in gleicher Richtung verläuft und durch das magnetische Feld eines kräftigen Dauermagneten führt. (Magnete aus Lichtmaschinen von Autos und Motorrädern eignen sich besonders gut.) Drehspulgalvanometer anschliessen. Es zeigt keinen Strom an.

a) Magnet rasch wegziehen: schwacher Ausschlag, ebenso beim raschen Zurückführen des Magneten in die Ausgangsstellung.

b) Wir bewegen den Magneten parallel zum Leiter (Richtung L Abb. 1) und parallel zu den Kraftlinien (Richtung K). Das Galvanoskop schlägt nicht aus. Ergebnis:

Ein Induktionsstrom entsteht nur, wenn der Leiter von Kraftlinien geschnitten wird (oder die Kraftlinien vom Leiter). Anzahl der «Schnitte» in Versuch a bei Einzelleiter und Spule?

Versuch a ist so zu wiederholen, dass der Magnet das eine Mal langsam, das andere Mal schnell gegen die Spule bewegt wird.

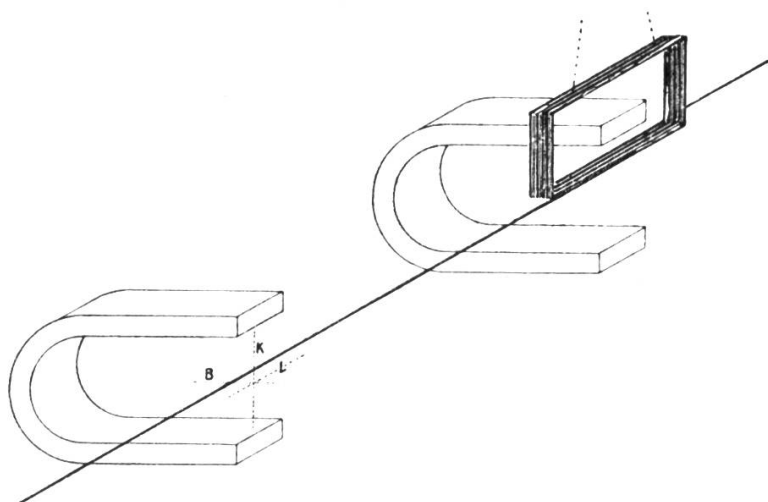


Abb. 1

Bei langsamer Bewegung werden in der gleichen Zeit weniger Kraftlinien geschnitten als bei rascher Bewegung.

Die Spannung des Induktionsstromes ist um so höher, je mehr Kraftlinien in der Zeiteinheit geschnitten werden.

Richtung des Induktionsstromes: Die Ausschläge des Galvanometers sind mit der Bewegung des Magneten zu vergleichen. Pole wechseln. Die magnetischen Kraftlinien erstrecken sich vom Nordpol zum Südpol. Jener wird daher auch als Quellpol bezeichnet. Um die Richtung des Magnetfeldes sofort zu erkennen, kleben wir auf den Nordpol unserer Magnete eine Etikette mit einem nach aussen zeigenden Pfeil.

Zur Ableitung des gesetzmässigen Verhaltens von Bewegung (B), Kraftfeld (K) und Strom (St) benutzen wir Würfelskizzen. So lassen sich die Ergebnisse mehrerer Versuche übersichtlich einzeichnen und augenfällig festhalten. Drei Farben für die Pfeile! (Abb. 2). Die Skizzen ermöglichen, aus 2

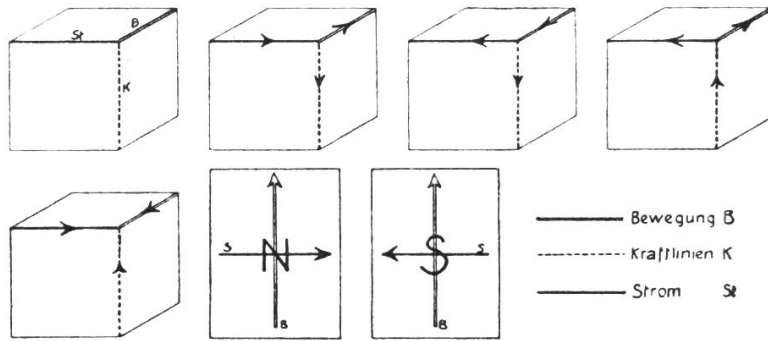


Abb. 2

gegebenen Richtungen die dritte zu bestimmen. Ein paar Übungen durchführen. Da später oft die Stromrichtung in Versuchsanordnungen und schematischen Zeichnungen zu bestimmen ist, vereinfachen wir dazu das Hilfsmittel. Wir verwenden nur noch die Würfeldeckfläche, auf der die Pfeile für B und St gezeichnet sind. Ein N auf der einen, ein S auf der andern Seite sagt uns, wie das Blatt ins magnetische Feld zu halten ist: N gegen den Nordpol, S gegen den Südpol

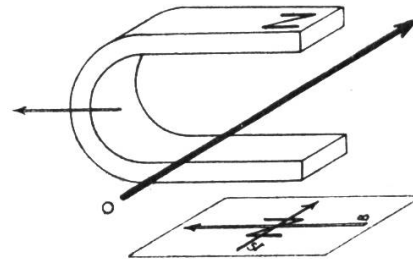


Abb. 3

(Abb.3). Jeder Schüler zeichnet ein solches Blatt (Abb.2) in Postkartengrösse und verwendet es zur Bestimmung der fehlenden Richtung in Aufgaben nach Abb.4. Übungen dieser Art dienen nicht nur der Physik, sie fördern das Vorstellungsvermögen.

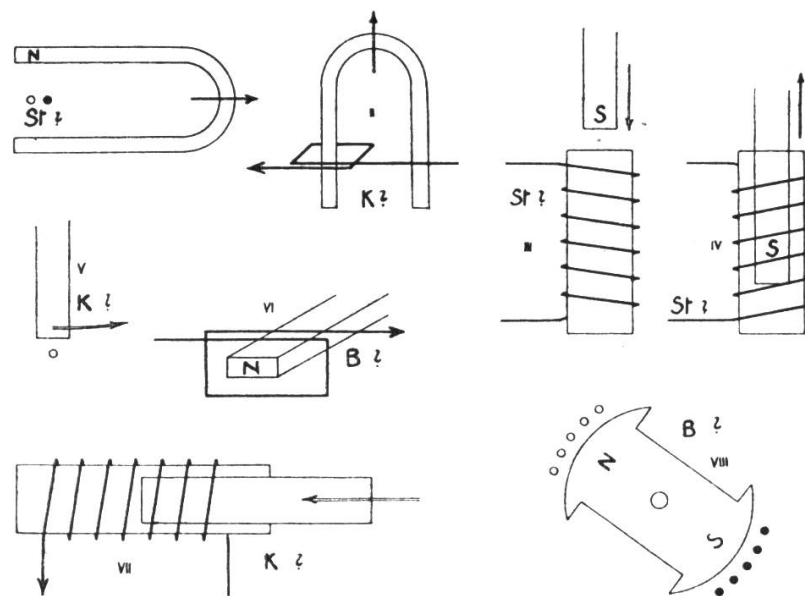


Abb. 4

Lösungen zu den Aufgaben von Abb. 4

- I. Strom fließt auf den Betrachter (\bullet) zu.
- II. Schenkel links = N.
- III. Strom fließt oben von der Spule weg.
- IV. Strom fließt oben von der Spule weg.
- V. Südpol.
- VI. Bewegung des N gegen den Betrachter.
- VII. Eingeschobener Pol = N.
- VIII. Drehung erfolgt rechtsherum.

Für unser Ziel, die Wirkungsweise der Generatoren zu erklären, eignet sich der bekannte Induktionsversuch nicht, bei dem ein Magnetpol in eine Spule geschoben wird. Wir ändern ihn ab (Schema Abb. 5), indem wir einen Pol ausserhalb über die Spule, senkrecht zu den Windungen schwingen lassen.

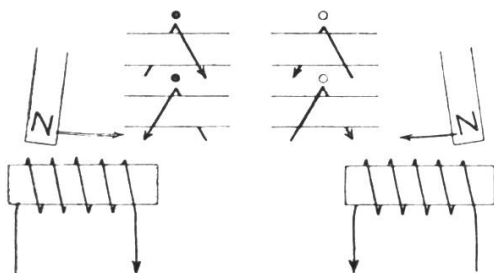


Abb. 5

Die Wirkung wird durch einen Eisenkern verstärkt, da die Kraftlinien auf das Eisen zustreben, also weniger zerstreut werden. Nach diesem Versuch bestimmen wir die Stromrichtung mit unserm Blatt und vergleichen mit dem Ergebnis. Abb. 5 hilft zur Ableitung.

Dieser einfache Versuch zeichnet den weiteren Weg schon deutlich vor. Der als Pendel schwingende Magnet verbraucht mechanische Energie und erzeugt dafür Stromstöße, die das Galvanoskop im gleichen Takte ausschlagen lassen. Die aufeinanderfolgenden Stromstöße sind von entgegengesetzter Richtung. Der erzeugte Strom ist daher ein Wechselstrom.

Statt den gleichen Pol hin und her schwingen zu lassen, können zwei Magnete auf einem drehbaren Stabe befestigt werden, so dass abwechslungsweise ein N-Pol, dann ein S-Pol in gleicher Richtung über die Spule kreisen. Als Achse für den Stab eignet sich eine Velo-Vorderradnabe, deren Mantel wir in ein festes Stativ klemmen. Der 30–40 cm lange Stab wird zwischen 2 Schraubmuttern auf der Achse eingeklemmt.

Wir haben erfahren, dass die Spannung des Induktionsstromes abhängig ist von der Zahl der in der Zeiteinheit geschnittenen Kraftlinien. Trotz gleichmässiger Drehung der Magnetpole über der Spule nimmt diese Zahl nicht gleichmässig zu und ab. Am meisten Kraftlinien werden geschnitten, wenn sich der Magnet senkrecht in kleinstem Abstände über der Spule befindet. In dieser Stellung erreicht die Spannung des Induktionsstromes einen Höchstwert. Wir zeigen das mit folgendem Mittel: Aus dünnem Karton schneiden wir eine Kreisscheibe von 30–40 cm Durchmesser. Zeichnung und Beschriftung nach Abb. 6. Sie wird als Polrad mit einem Reissnagel drehbar auf ein Zeichenbrett gesteckt. Als Spule dient ein Blatt festes Papier, Länge = Radius der Scheibe, Breite frei. Es wird so auf dem Reissbrett befestigt, dass es das Polrad unter einer Sehne von der Länge des Radius zudeckt (Abb. 6). In der Ausgangsstellung zeige der senkrecht auf den Kraftlinien stehende

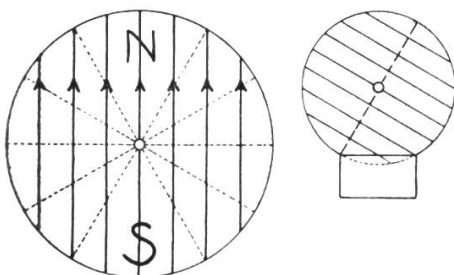


Abb. 6

Kreisscheibe von 30–40 cm Durchmesser. Zeichnung und Beschriftung nach Abb. 6. Sie wird als Polrad mit einem Reissnagel drehbar auf ein Zeichenbrett gesteckt. Als Spule dient ein Blatt festes Papier, Länge = Radius der Scheibe, Breite frei. Es wird so auf dem Reissbrett befestigt, dass es das Polrad unter einer Sehne von der Länge des Radius zudeckt (Abb. 6). In der Ausgangsstellung zeige der senkrecht auf den Kraftlinien stehende

Durchmesser gegen die Mitte der Spule. Die Kraftlinien verlaufen so parallel zu ihrer Längsachse. Die Windungen werden nicht durchschnitten. Nach einer Drehung von 30° treten 2, nach 60° $3\frac{1}{2}$, nach 90° 4 Kraftlinien in die Spule (jeder Streifen des Polrades stellt eine Linie dar) und schneiden beim Drehen die Windungen. Im gleichen Masse nimmt die Zahl wieder ab. Dann treten die Kraftlinien wieder im gleichen Takte, aber in entgegengesetzter Richtung in die Spule und erzeugen einen Stromstoss umgekehrter Richtung. Das An- und Abschwellen, der Richtungswechsel wird besonders deutlich, wenn wir die Zahlenreihen in folgender Art graphisch auswerten: horizontale Achse = Bewegung der Pole in gleichmässigen Abständen, vertikale Achse = Anzahl der geschnittenen Kraftlinien oder der dazu proportionalen Spannung des Induktionsstromes. Über der Horizontalen eintretende, darunter austretende Kraftlinien. Die entstehende Kurve zeigt das An- und Abschwellen der Spannung und den Wechsel der Richtung. Wechselstromkurve (Abb. 7 rechte Hälfte). Wir finden sie auf vielen Apparaten, die für diese Stromart gebaut sind. Ein = bedeutet Gleichstrom. Kommen beide Zeichen zugleich vor, bedeutet das, dass der Apparat für beide Stromarten berechnet ist.

Von unserm einfachen Generator, bestehend aus einer Spule und zwei drehbar angeordneten Magneten, ausgehend, entwickeln wir die möglichen Verbesserungen. Induktionsströme entstehen nur während der Zeit, da der Magnet direkt über der Spule kreist. Das ist für jeden Pol bei einer Umdrehung nur einmal der Fall. Auf dem ganzen übrigen Weg sind die Pole «arbeitslos». Denken wir uns der ersten Spule gegenüber eine zweite angebracht, so können beide Pole gleichzeitig einen Stromstoss erzeugen.

Eine weitere Verbesserung wird erzielt, wenn an Stelle der beiden Eisenkerne ein einziger ringförmiger die Spulen magnetisch verbindet. Der Verlust an wirksamen Kraftlinien wird verringert, ihre Streuung verkleinert. Einen so verbesserten Generator stellen wir mit unserm Polrad auf der Wandtafel dar. Als

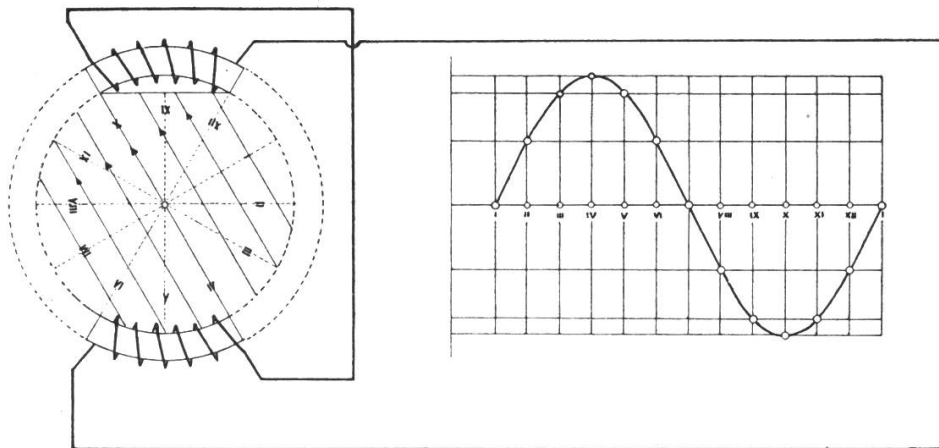


Abb. 7

Eisenkern zeichnen wir einen Kreisring in die Mitte der Tafel, dessen innerer Durchmesser etwa 2 cm grösser ist als der des Polrades. Auf zwei einander gegenüberliegenden Ringstücken von 60° sind nach Abb. 7 ein paar Windungen zu zeichnen. Das Polrad lässt sich mit einem Reissnagel an eine senkrecht über die Tafel gespannte Schnur stecken. Zuerst ist für jede Spule die Stromrichtung zu bestimmen, dann sind beide Wicklungen so miteinander zu verbinden, dass ein Strom beide Spulen im gleichen Sinne durchfließt.

Jede Umdrehung des Polrades erzeugt auch hier zwei entgegengesetzte Stromstösse oder eine Periode. In jeder Periode erreicht die Spannung des Induktionsstromes zweimal einen Höchstwert und zweimal den Wert 0. Die Anzahl Perioden je Sekunde wird als Frequenz des Wechselstromes bezeichnet. Bei einer Umdrehung unseres zweipoligen Ankers in der Sekunde hat er die Frequenz 1, bei 10 Umdrehungen die Frequenz 10. Der Wechselstrom in unsern Ortsnetzen hat die Frequenz 50. In einer Sekunde erreicht dieser Strom also 100mal den Höchstwert an Spannung, und 100mal wird er beim Richtungswechsel in der Sekunde unterbrochen. Diese rasch aufeinander folgenden Unterbrechungen können an einem Wechselstrommagneten mit Anker als summender Ton gehört werden.

Der Wechselstrom der SBB-Werke weist nur $16\frac{2}{3}$ Perioden auf. Die Zahl der Unterbrechungen ist also 3mal kleiner als im übrigen schweizerischen Leitungsnetz. Am flackernden Licht der Signallampen auf Bahnhöfen kann der Unterschied erkannt werden.

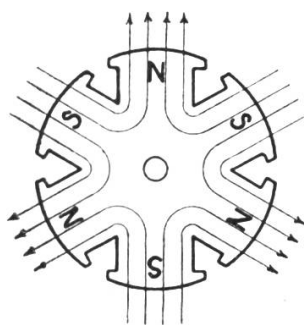


Abb. 8

Von unserm Wandtafelmodell aus ist der Schritt zu weiterer Verbesserung nicht mehr weit und leicht einzusehen: Erhöhung der Spulenzahl auf 4–6 usw., Vermehrung der Pole des Magnetrades auf 4–6 usw., je nach der Grösse des Generators (Abb. 8). Ist bei einem zweipoligen Anker für eine Periode eine Umdrehung nötig, erregt ein vierpoliger Anker zwei, ein sechspoliger drei Perioden je Umdrehung.

Bei allen bisherigen Versuchen und Ableitungen liessen wir das Magnetfeld vor ruhenden Spulen drehen. Es ist auch möglich, im ruhenden Magnetfeld die Leiter als Anker kreisen zu lassen. In diesem Fall muss der erregte Strom über Schleifringe entnommen werden. Um das zu vermeiden, sind grosse Generatoren, die hochgespannte Wechselströme liefern, auf die erste Art gebaut.

Hier können wir einfügen, dass die Polräder nicht aus Dauer-, sondern aus Elektromagneten zusammengesetzt werden. Den zur Erregung des magnetischen Feldes nötigen Gleichstrom liefert ein kleiner Gleichstromdynamo, dessen Anker mit dem Polrad auf gleicher Achse sitzt.

In der bis jetzt behandelten Bauart sind die Generatoren der SBB-Werke gebaut. Bei diesen werden also sämtliche Wicklungen vom gleichen Strom durchflossen. Die Spannung ist in allen Windungen gleichzeitig auf dem Höchstwert. Demgegenüber besitzen die Generatoren, die das schweizerische Leitungsnetz speisen, drei Wicklungsgruppen, in denen drei Wechselströme entstehen, die den Höchstwert nicht miteinander, sondern in regelmässiger Folge nacheinander erreichen.

Wie vorher, zeichnen wir wieder einen Eisenring an die Tafel. Statt zwei bringen wir aber drei verschiedene, getrennte Wicklungen auf den Ring, deren Anfang und Ende wir je durch eine Hin- und Rückleitung verbinden (Abb. 9). Drehen wir das Polrad, so ist festzustellen, dass drei voneinander unabhängige Wechselströme entstehen. Wir tragen die Zahlen der gleichzeitig geschnittenen Kraftlinien untereinander zwischen die zugehörigen Leitungen. Der Wicklungssinn der Spulen in Abb. 9 ist so gewählt, dass der durch den Nordpol induzierte Strom im untern Teil der Leitung vom Generator weg- (+), der vom Südpol induzierte auf den Generator zufliesst (—). Zur Unterscheidung bezeichnen wir die Einzelströme mit den üblichen Buchstaben R S T. Die Leitung

R wird in schematischen Darstellungen immer blau, S rot, T grün gezeichnet.

Es ist für das Verständnis der Vorgänge förderlich, wenn jeder Schüler in seinem Heft ein Modell besitzt, um das An- und Abschwellen der drei Ströme sich immer wieder einzuprägen. Polrad aus kariertem, festem Zeichnungspapier, etwa 8 cm Durchmesser, je nach der Lineatur. Kraftlinien, Winkelteilung, Numerierung wie beim Wandtafelmodell. Das Rad wird mit einem Druckknopf auf dem Heftblatt befestigt. Ein kleines Stückchen Zeichnungspapier auf der Rückseite des Blattes verhindert das Einreißen. Ein zweiter Druckknopf im Polrad dient als Griff zum bequemen Drehen. Eisenkern und Spule wie an der Wandtafel (Abb.9).

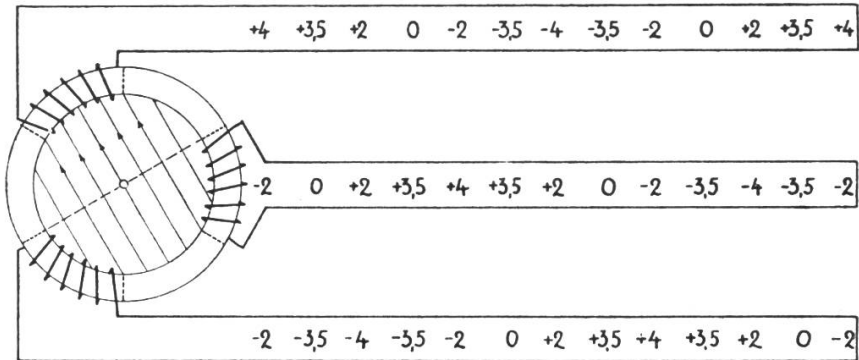


Abb. 9

Die drei entstehenden Wechselströme sind einander genau gleich, nur das An- und Abschwellen der Spannung ist zeitlich verschieden. Für Zeitabschnitte wird oft der Ausdruck Phase gebraucht (Mondphasen – eine entscheidende Phase einer Verhandlung – Phasen eines Entwicklungsverlaufs). Von den drei Strömen können wir sagen, sie seien in der Phase verschoben. Die Phasenverschiebung beträgt 120° . Ist die Spannung des Stromes R auf dem Höchststand, so ist nach einer Magnetfelddrehung um 120° der Strom S auf dieser Höhe, nach weitem 120° T. Der Ausdruck Phase wird auch für die einzelnen Wechselströme gebraucht. Man spricht von den drei Einzelphasen R, S, T, die zusammen den Dreiphasenstrom ergeben.

Zur Fortleitung der drei voneinander unabhängigen Wechselströme wären sechs Leitungen nötig. Durch eine sinnreiche Art der Verkettung, die Sternschaltung, wird es möglich, mit drei Leitungen auszukommen (Abb. 10). Während der Erklärung dieser Schaltung tragen wir die von vorher bekannten Zahlenreihen: $0 - 2 - 3\frac{1}{2} - 4 - 3\frac{1}{2} - 2 - 0$ in die Skizzen ein und verfolgen für jede Gruppierung den Verlauf des Stromes. Pfeile.

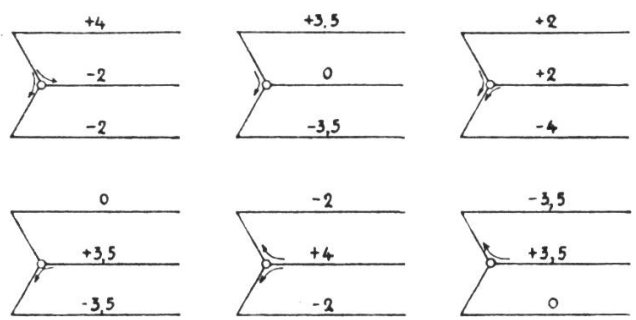


Abb. 10

- Aus dieser Darstellung leiten wir ab:
1. Steht eine Phase auf dem Höchststand, so fließen die andern beiden mit halber Spannung in entgegengesetzter Richtung.
 2. Sinkt die Spannung eines Stromes auf 0, so erreichen die andern unter sich die gleiche Spannung bei entgegengesetztem Verlauf.

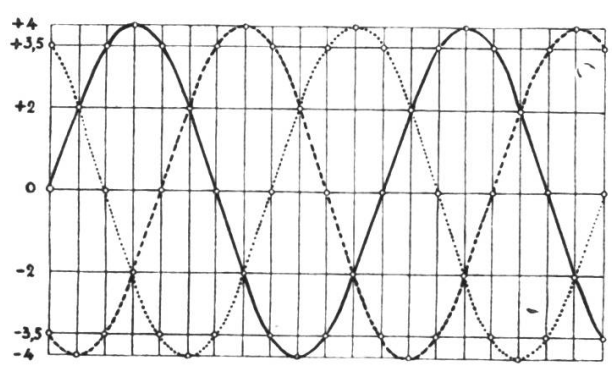


Abb. 11

3. Die Summe aller drei Spannungen ist in jedem Zeitpunkt = 0.

Die gleichen Erkenntnisse können wir auch aus der Kurve des Dreiphasenstromes entnehmen (Abb. 11). Farben für die einzelnen Kurven! Horizontale Achse: 1 Streckeneinheit für den Drehwinkel von 30° , vertikale Achse $1\frac{1}{2}$ Einheiten für eine Kraftlinie. Die Darstellung dieser Kurven eignet sich sehr gut fürs Technische Zeichnen.

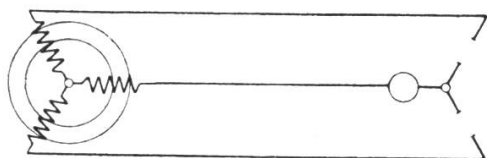


Abb. 12

Die Verkettung der drei Phasen durch die Sternschaltung ist nur möglich, wenn auch die Wicklungen am Generator im gleichen Sinne verbunden werden. Die Enden der drei Wicklungssysteme führen zu einem gemeinsamen Verkettungspunkt, die freien Anfänge zu den drei Leitungen. Ein Dreiphasengenerator kann nach Art von Abb. 12, linke Hälfte, schematisch dargestellt werden.

Vor weiteren Überlegungen versuchen wir, aus Gleich- oder Einphasenwechselstrom Dreiphasenstrom zu erzeugen. Um die Vorgänge gut verfolgen zu können, darf die Änderung der Spannung nicht zu rasch erfolgen, d. h. die Frequenz muss sehr klein sein. Die Umwandlung ist nach dem Prinzip des Weinholdschen Stromverteilungsapparates möglich.

Auf einem Reissbrett spannen wir einen Nickelindraht von 0,3 mm Durchmesser in der Form eines gleichseitigen Dreiecks aus. Seitenlänge möglichst

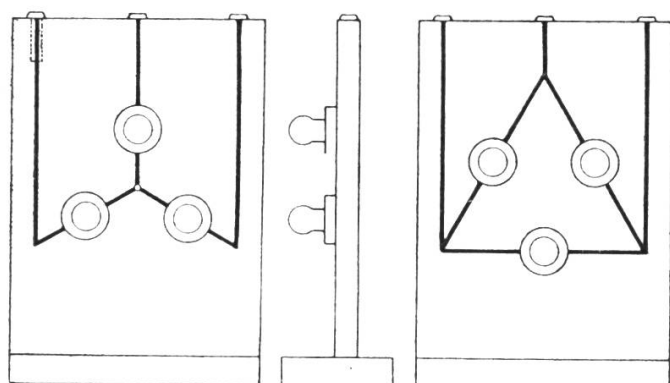


Abb. 13

gross. In die Eckpunkte und Seitenmitten stecken wir Reissnägeln, um deren Stifte der Widerstandsdrahtgeschlungen wird. Von den Eckpunkten führen drei Verbindungsdrähte (Kupfer) zu drei in Sternschaltung verbundenen Fassungen für (Taschen-) Glühlämpchen (Abb. 13). Für diese Lampengruppen eignen sich namentlich Fassungen, bei denen die beiden Anschlüsse einander gegenüberliegen. So ist eine gefällige

Anordnung möglich. Es empfiehlt sich, zur Erhöhung der Sichtbarkeit unter den Verbindungsleitungen etwa 5 mm breite farbige Streifen zu malen. Anschluss durch Steckerhülsen. Ungefähre Masse des Grundbrettes 13×18 cm.

Die beiden Pole der Stromquelle führen wir je an eine Ecke des Widerstands-dreiecks und an die gegenüberliegende Seitenmitte. Die Stromstärke ist so einzustellen, dass ein Lämpchen normal glüht. Schliessen wir im Kreise herum die Ecken und Seitenmitten an die Stromquelle, sehen wir, wie nacheinander je ein Lämpchen normal und mit grösserer Helligkeit leuchtet als die andern beiden. Gleiten wir mit den beiden Anschlüssen langsam über den Nickelindraht (der Dreiecksumfang ist durch die beiden Anschlusspunkte immer zu halbieren), lässt sich das stetige Zu- und Abnehmen der Helligkeit schön verfolgen.

Bequemer lässt sich die Verteilung des Stromes mit einem Apparat durchführen, der nach den Zeichnungen von Abb. 14 leicht zu bauen ist. Gleiches Prinzip wie beim vorher benutzten Widerstands-dreieck. Grundbrett G 21 mal 27 cm, Eternitplatten E 11 mal 17 cm. Selbstverständlich können die Masse ab-

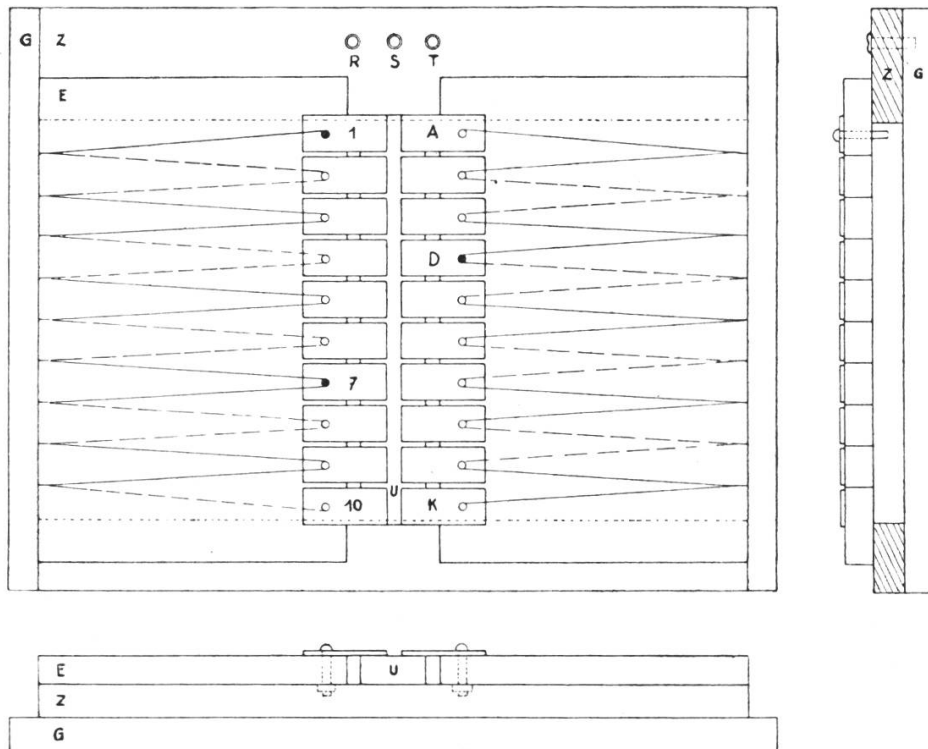


Abb. 14

geändert werden. Widerstandsdraht = Nickelin von 0,3 mm oder Chromnickel von 0,5 mm Durchmesser. Er bildet einen geschlossenen Kreis. Kontakte aus Messingblech von 1 mm Dicke. Kontakt 1 ist mit Büchse R, 7 mit S, D mit T zu verbinden. Zuführung des Gleichstroms durch einen zweipoligen Stecker, mit dem wir von 1 – A über 2 – B bis 10 – K gleiten, dann in der Luft zurückkehren und wieder beginnen. Damit der Wechsel in den drei Phasen richtig erfolgt, muss der Stecker jedesmal gedreht werden. Beginnen wir also mit dem + Pol zuerst auf Kontakt 1 (–Pol auf A), muss er beim 2. Gleiten auf A (–Pol auf 1) ansetzen.

Mit diesem Stromverteiler können wir stärkere Glühlämpchen, z. B. Fahrradglühlampen von 6–10 Volt und 0,3 Amp., speisen. Der Widerstandsdraht darf bis zur schwachen Rotglut erhitzt werden.

Neben der Sternschaltung können die drei Phasen noch auf eine zweite Art, der Dreieckschaltung nach Abb. 13, verbunden werden. Wir verfolgen auch hier das nacheinander erfolgende Aufleuchten der Lämpchen.

Vergleich der beiden Schaltungen. Wir schliessen nacheinander, ohne unsern Drehstrom zu ändern, die beiden Lampengruppen in Dreieck- und Sternschaltung an. Wir beobachten, dass die Lämpchen beim ersten Anschluss heller leuchten. Durch die Dreieckschaltung sind sie an eine höhere Spannung angeschlossen als bei der Sternschaltung. Das genaue Verhältnis lässt sich geometrisch ableiten (Abb. 15).

Es entsprechen sich

elektrisch

Dreieckspannung
(verkettete Spannung)

Sternspannung
(Einphasenspannung)

geometrisch

Seite des gleichseitigen
Dreiecks

$\frac{2}{3}$ der Höhe des gleichseitigen
Dreiecks

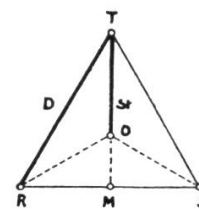




Abb. 15

$$TM = \frac{D \sqrt{3}}{2} \quad TO = St = \frac{2}{3} TM$$

$$St = \frac{2 D \sqrt{3}}{3 \cdot 2} = \frac{D \sqrt{3}}{3} = \frac{D}{\sqrt{3}}$$

$$\text{Sternspannung} = \frac{\text{Dreieckspannung}}{1,73}; \text{Dreieckspannung} = 1,73 \times \text{Sternspannung.}$$

Den meisten Schülern ist bekannt, dass Glühlampen an eine kleinere Spannung angeschlossen werden als Motoren. Beispiel: 220 und 380 Volt. 380 Volt = 1,73 mal 220 Volt. Glühlampen werden also an Stern-, Motoren an Dreieckspannung angeschlossen. Wir stellen die weitem in Leitungsnetzen vorkommenden Spannungen zusammen.

Zeichen	Sternspannung	Dreieckspannung
	145 Volt	250 Volt
	200 Volt	350 Volt
	220 Volt	380 Volt
		

Wir schliessen wieder die vollständige Lampengruppe in Sternschaltung an die drei Phasen an. Ein, dann zwei Lämpchen ausdrehen. Dass bei dieser Schaltung keine Lampe allein brennen kann, können wir auch aus dem Schema Abb. 12

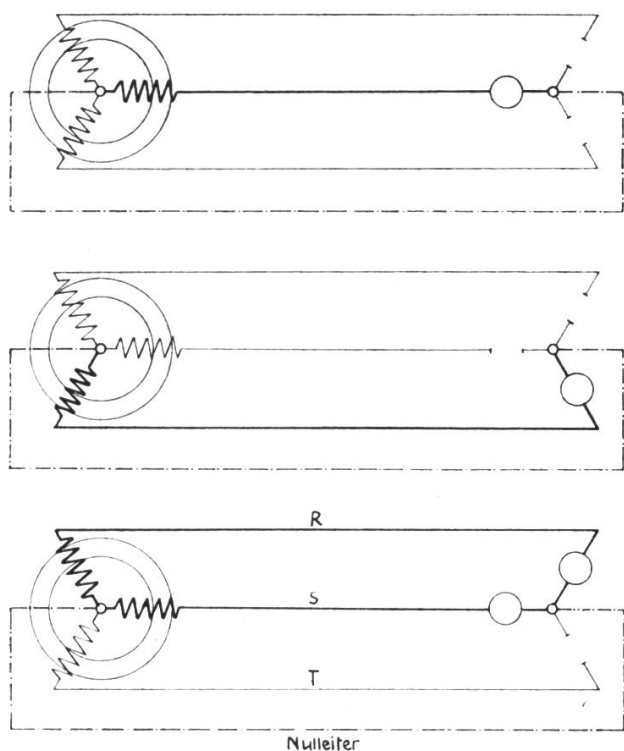


Abb. 16

erkennen. Eine Phase führt wohl zum Verbraucher, der Strom findet aber keinen Rückweg. Damit einzelne Apparate in Sternschaltung angeschlossen werden können, müssen die Verkettungspunkte verbunden werden. Die Verbindung wird als Nulleiter bezeichnet. Skizzen nach Abb. 16 zeigen, dass jetzt jeder der drei Wechselströme oder Phasen einzeln gebraucht werden kann als Einphasenwechselstrom. Der Strom wird dazu nur aus einer einzigen Phasenwicklung entnommen. Haushaltapparate, wie Glühlampen, Staubsauger, Fön, Heizkissen, werden an eine Phase und den Nulleiter angeschlossen, d. h. mit Einphasenstrom gespeist.

Die Freileitungen innerhalb eines Ortsnetzes sind so angelegt, dass die drei oberen Drähte Phasenleiter, der vierte Draht Nulleiter ist (Abb. 21).

Sind in einem Hause nur die vorerwähnten Apparate angeschlossen, so führt neben einer der drei Phasen R S T immer auch der vierte Draht, als Nulleiter, zum Haus.

Nun können wir auch verstehen, dass bei einem Gewitter in einer Häusergruppe der Strom unterbrochen sein kann, während in andern das Licht noch brennt. Das ist der Fall, wenn nur auf einer Phase, z. B. S, eine Störung eingetreten ist. Die andern beiden, R und T, werden davon nicht berührt.

Dass jede zweipolige Steckdose wirklich nur eine Phase, d. h. nur einen Strom zuführenden Pol aufweist, zeigen wir folgendermassen. Eine Zuleitung zu einer Glühlampe wird mit einem Pol der Steckdose verbunden (Bananenstecker), mit dem andern Leitungsdraht berühren wir einen Heizkörper der Zentralheizung, eine Wasser- oder Gasleitung. Wiederholung, nachdem der erste Leitungsdraht mit dem andern Pol der Dose verbunden worden ist. Die Lampe leuchtet nur in einem Falle, dann, wenn der Polleiter oder Phasenleiter der Steckdose angeschlossen wurde. Statt durch den Nulleiter fliesst der Strom in die Erde ab.

In allen frühern Schulversuchen der Elektrizitätslehre führten zwei Leitungsdrähte zu den Apparaten. Jetzt ist verständlich, warum SBB-Lokomotiven und Tram den Strom nur aus einem Fahrdrabt beziehen können. Die Wegleitung des Stromes vom Motor erfolgt durch Fahrgestell und Schiene zur Erde. Wir vergleichen das mit dem obigen Versuch.

Weiter ist nun leicht einzusehen, warum Autobusse zwei Stromabnehmer benötigen. Durch die Pneuräder ist die Ableitung des Stromes zur Erde nicht möglich. Der Nulleiter muss hier auch als Fahrdrabt ausgespannt werden (Abb. 17).

Warum ist das Spielen mit Drachen in der Nähe elektrischer Leitungen gefährlich?

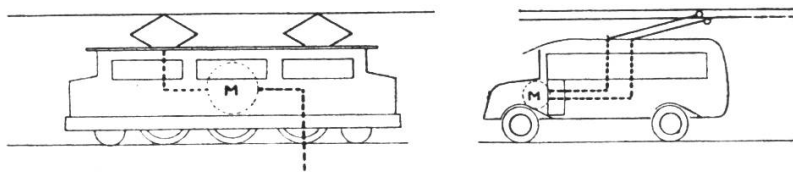


Abb. 17

Verbreitet ist die Meinung, dass nur beim gleichzeitigen Berühren zweier Drähte Strom in unsern Körper fließen könne. Die gewonnenen Kenntnisse zeigen, dass das nicht stimmt. Stehen wir auf feuchtem Boden oder berühren wir eine feuchte Wand, so fliesst bei Berührung eines Polleiters Strom durch unsern Körper. Je nach der Feuchtigkeit ist die Ableitung verschieden. Es ist nun verständlich, warum Schalter, Steckdosen in feuchten Räumen, wie Waschküchen, Badezimmern, besonders gut isoliert sein müssen.

Mit dem Leben gespielt wäre, wenn im Bade mit elektrischen Apparaten hantiert würde (Fön, Rasierapparate). Ein geringfügiger Fehler in der Isolation würde genügen, den Körper mit dem Polleiter zu verbinden. Der kleine Widerstand des benetzten Körpers liesse Ströme gefährlicher Stärke fließen.

Um Gefahren bei Berührung mit defekten elektrischen Apparaten zu verhüten, werden diese geerdet. Das ist namentlich für Kochplatten und Öfen in Küchen und Badezimmern nötig. Eine besondere, im Anschlusskabel geführte Leitung verbindet die normalerweise nicht mit dem Strom verbundenen Metallteile mit der Erde (durch die Wasserleitung). Abb. 18 zeigt einen Ofen, bei dem die Heizspirale die metallene Wandung berührt. Das Gehäuse des Ofens steht damit unter Spannung. Ist das Gehäuse geerdet, fliesst der Strom direkt in die Erde ab und brennt bei genügender Stärke die Sicherung durch, ein Zeichen, dass etwas nicht in Ordnung ist.

Bei gleichzeitiger Berührung des nicht geerdeten Gehäuses und einer Wasser- oder Gasleitung (Verbindung durch feuchten Boden) wird der menschliche Körper zu einem Teil der Leitung (punktirierte Linie). Ob dadurch nur ein leises

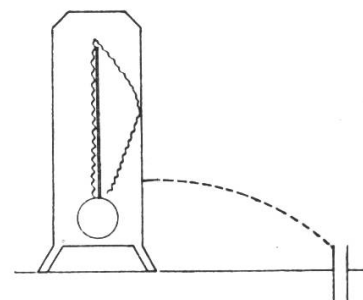


Abb. 18

Elektrisieren oder ein lebensgefährlicher elektrischer Schlag die Folge ist, hängt von der Feuchtigkeit oder der Art der Berührung ab.

(Fortsetzung folgt.)

Der Aufsatz als Gemeinschaftsarbeit

Von Arthur Hausmann

In seinem vortrefflichen Werklein «Das Geheimnis des erfolgreichen Aufsatzunterrichts» umschreibt Hans Ruckstuhl gleich am Anfang das Hauptziel des Aufsatzunterrichtes wie folgt: «Deshalb muss notwendig der Aufsatz keine bloss nachbildende, sondern eine schöpferische Tätigkeit sein.»

Die Gemeinschaftsarbeit im Aufsatzunterricht muss sich auf gewisse Stoffe beschränken. Die schöpferische Tätigkeit des einzelnen fällt dabei zum grossen Teil weg. Streng genommen hätten wir es also – wie bei Nacherzählungen – bloss mit Stil- und Rechtschreibeübungen zu tun.

Gemeinschaftsaufsätzchen sind sehr zeitraubende Arbeiten. Ich glaube aber, dass sie trotzdem ihre Berechtigung haben – weshalb, sei nachstehend kurz angeführt:

1. Der Schüler erhält hier ein mehr oder weniger gutes Vorbild. Trotz Stilübungen vergisst er beim Aufsatzschreiben immer wieder vieles. «Man kann doch nicht an alles denken!» Während der gemeinschaftlichen Arbeit erinnern Mitschüler und Lehrer immer wieder an die Richtlinien. Jedes erlebt das Werden eines Aufsatzes, und manch eines weiss nachher besser, wie es vorgehen muss.
2. Der gemeinsame Aufsatz kann einem neuen Typus – Bildbeschreibung, Beobachtung usw. – im Sinne einer Anregung vorausgehen.
3. Er kann als Nachbesprechung dienen, ähnlich wie etwa fehlerhafte Schülerarbeiten mit der Klasse an der Tafel verbessert werden.
4. Es bietet sich hier eine vortreffliche Gelegenheit, das Schülergespräch einzuführen und zu pflegen.
5. Da die Arbeit vor aller Augen an der Tafel entsteht, wird selbstverständlich auf orthographische Fehler sofort aufmerksam gemacht. Gelungene Arbeiten können deshalb als vorbereitete Diktate verwendet werden (Korrektur durch Schüler unmittelbar darauf ab Tafel möglich).

Was für Stoffe eignen sich nun für den Gemeinschaftsaufsatz?

Übungen zur Schärfung der Sinne, zum Beispiel: Wir lauschen – Am Fenster. Gemeinsame Beobachtungen, zum Beispiel: An der Aare – Am Waldrand – Das Aquarium.

Gemeinsame Erlebnisse, zum Beispiel: Die Soldaten kommen – «Bildchen» von der Schulreise – Im Schulgarten.

Bildbeschreibungen.

Aufsätze im Anschluss an die Realien, zum Beispiel: Ein Tier erzählt – Das Wallis hinunter – Der Niklaus-Thut-Brunnen.

Wie kann man vorgehen?

Wenn die Aufgabe bekannt ist, überlegt sich jedes, wie es begänne. Wir hören uns die Vorschläge an. Durch kurze Hinweise (Keine lange Einleitung! – Sucht einen spannenderen Anfang! – Eine Frage würde geheimnisvoll tönen!) bringt der Lehrer das Schiffchen richtig in Fahrt.

Dann wird Satz um Satz erarbeitet. Vielleicht gefällt uns dann und wann ein Gedanke so gut, dass wir gar nicht mehr weitersuchen oder daran herumfeilen. In andern Fällen aber sollen vor allem die Schüler auf Fehler aufmerksam machen, oder dann muss der Lehrer mit kurzen Bemerkungen den Weg weisen. (Fehlt hier nicht etwas? – Genauer! – Nicht so trocken! usw.)

Vor zuviel Kritik müssen wir uns hüten, sonst versiegen die Bächlein. Wenn auch nur ein Teil eines Sätzchens anschaulich, kurzweilig, originell, witzig oder sonstwie gut ist, so muss dies lobend hervorgehoben werden. Und noch eine Aufmunterung: Der Bildner eines Satzes darf diesen auch an die Tafel schreiben.

Ein paar Beispiele mögen zeigen, dass in gemeinschaftlicher Arbeit zwar keine Meisterwerke, aber doch kurze, lebendige Skizzen entstehen können.

Über das Aquarium (wir waren leider schlechte Zoologen) entstand folgender Bericht:

Unser Fischglas

Es steht auf der Fensterbank Nummer dreizehn. Nun wundert's mich nicht mehr, dass die ersten Fischlein gestorben sind. Dreizehn ist ja eine Unglückszahl!

Seit ungefähr zwei Monaten schwadern neue Tierlein im Wasser. Es sind vier Goldfische und drei Bitterlinge. Fräulein B. hat sie uns geschenkt. Denkt nur, sie hat sie von Millionärsleuten erhalten! Die Fischlein haushalten nicht allein. Winzige Wasserschnecken leisten ihnen Gesellschaft. Die kleinen schlüpfrigen Kerle sollten den grünen Schlamm von den Wänden wegfressen. Aber – entweder sind sie zu faul oder zu klein – auf alle Fälle werden sie dem grünen Zeug nicht Meister.

Im Anschluss an die Naturkundstunde berichteten Sechstklässler:

Was der Maulwurf erzählt

Ich wohne im Schachen, fusstief im Boden drin. Tag für Tag muss ich armer Tropf graben. Mit meinem Rüssel bohre ich mich durch die Erde. Mit den Händen bugsiere ich den Aushub an die Oberfläche. Ich habe schon oft gehört, wie der Schachenbauer schimpfte, wenn er vor meinen Hügeln stand. Einmal verpestete er mir die Wohnung mit Petrolgestank. Da zog ich schleunigst aus.

Nun aber wieder zu meinem Haus zurück. Dicht neben dem Nest liegt ein Wasserloch, das ich ausgehoben habe. Dort sammelt sich das Sickerwasser, und ich habe auch in trockenen Zeiten zu trinken.

Tagsüber wühle ich im Erdboden herum und suche Würmer und Engerlinge. Ich habe immer gewaltigen Kohldampf. Darum rase ich in der Nacht noch auf die Schachenwiese hinaus. Dort gibt es allerlei Leckerbissen: Raupen, Käfer, Schnecken, Frösche – ja einmal habe ich sogar einen toten Hasen gefunden. Das war ein Schmaus!

Ein schwacher Schüler erhielt die Aufgabe, über seinen Schulsack zu berichten. Aus seiner ziemlich verworrenen Mundarterzählung formte die Klasse in einer Stunde folgendes Aufsätzchen:

Was Richard H. von seinem Schulsack erzählt

1939 bekam ich von Gotte und Götti zu Weihnachten einen Schulsack. Es war ein prächtiger, nigel-nagelneuer Tornister. Der Deckel war mit Stoff überzogen. Der war so schön bedruckt, dass man meinen konnte, es sei richtiges Fellhaar.

Als er drei Jahre alt war, fing es an, mit ihm schlimm zu werden. Am Kopf schauten Kartonknochen heraus. Der Vater hatte Erbarmen mit ihm. Er suchte in der Kommode Mutters alten Pelz, schnitt ein Stück davon ab und leimte es meinem armen Schulsack auf den Kopf. Nun sieht er aus, wie wenn er eine Pelzkappe an hätte.

Die Schweiz, ein Rechtsstaat

Von Max Honegger

Ein Thema aus dem staatsbürgerlichen Unterricht für eine zweite Klasse der Oberstufe im Sinne des Blockunterrichts (Trimesterplan). Lektionsgestaltung mit Schülerarbeiten

Die Schüler stehen vor dem Eintritt ins öffentliche Leben. Ich versuche daher, in der staatsbürgerlichen oder geschichtlichen Arbeitsreihe das Verständnis für die Ordnung in der Gemeinschaft, in die sie bald eintreten, zu wecken und zu fördern. Dass die Lektionen auch der sprachlichen Förderung in Wort und Schrift dienen, ist selbstverständlich. Es wäre ein zu weit gestecktes Ziel, dem Schüler in einer einzigen Arbeitsreihe zu zeigen, dass die Schweiz ein Rechtsstaat ist. Ich beschränke mich deshalb auf den Bereich der zivilen Vorkommnisse, die dem Schüler jetzt schon begegnet sind oder ihm in kurzer Zeit begegnen werden. In der Durchführung soll der Schüler im entsprechenden Arbeitsrhythmus seine Erkenntnisse möglichst selber finden und sich im sprachlichen Ausdruck üben.

Nach den Grundsätzen: vom Bekannten zum Unbekannten, vom Nahen zum Fernen lasse ich den Schüler zuerst ein Problem finden und lösen, das in Städten und grösseren Ortschaften überall zu denken gibt: die Zugehörigkeit zu Jugendorganisationen von Vereinen. Die Fälle sind ja nicht selten, wo unsere Schüler in zwei, sogar drei Vereinen aktiv mitmachen.

Recht und Gesetz im Alltag

Lektion Nr. 1

Thema:	Vereine.
Ziel:	Organisation und Zweck der Vereine, die uns Schüler umwerben. Soll ich Vereinen angehören?
Anfang:	Hans ist Mitglied des Handharmonikaklubs. Sein Freund Fritz fordert ihn auf, in die Jugendriege des Turnvereins einzutreten.
Problem:	Ja oder nein?

Das Schülergespräch ergibt eine Menge Vor- und Nachteile. Die Mehrzahl der Schüler ist der Ansicht, zwei Vereine seien zuviel, man solle in einem Verein «recht dabei sein».

Durchführung

Aufsetzen	1. a) Warum ich dem ...verein angehöre?
Sprechen	b) Wie ein Verein organisiert ist.
Lesen	c) Zweckbestimmungen aus Vereinsstatuten.
Sprachübung	d) Der ...verein hat den Zweck... (fördern, heben, üben usw.).
Sprechen	2. a) Wir teilen die Vereine ein (Religion, Kunst, Sport usw.).
Zierschrift	b) Wir setzen ein Inserat auf: Generalversammlung.
Sprechen	3. a) Gefahren der Vereine.
Rechnen	b) Die Geldseite (auch Übungsbeispiele).
Vorleseübung	c) Aus «Erdschollen» von J. Bosshart: Die Schützenbecher.
Aufsetzen	d) Vater wäre in vielen Vereinen.

Beispiele von Schülerarbeiten

Zu 1a

Ich bin in der Jugendriege, weil ich früher ein schwacher Knabe war. Ich bin bereits sechs Jahre dabei und habe mich schon ziemlich erholt, so dass ich jetzt zu jedem Mann hinstehen darf. Ich habe mich in Kunstturnen, Leichtathletik sowie im Nationalturnen geübt. Ich bin mit meinem Erfolg zufrieden, so dass ich das Turnen nie mehr aufgebe und in einem Jahr in den Turnverein eintrete.

K. B.

Seit der sechsten Klasse gehöre ich zu der Jungschar. Das ist ein Verein von Mädchen und Knaben im Alter von acht bis zwanzig Jahren. In der Woche haben wir einmal eine Stunde Zusammenkunft. In dieser Stunde üben wir Verbände oder bunte Abende mit lustigen Spielen. Auch mit Völkerball oder mit Bibelstunden füllt sich das Programm. Ich besuche die Jungschar regelmässig, weil ich das Programm abwechslungsreich finde. Auch habe ich das Gefühl, dass ich in diesen Verein gehöre.

H. K.

Zu 3d

Wenn der Vater in vielen Vereinen wäre, müsste er alle Abende fort. Er käme in der Nacht immer so spät heim. Er wäre dann immer schlechter Laune und würde sich nicht mehr mit den Kindern abgeben. Er würde das Geld nur für das Trinken ausgeben und würde mit der Mutter noch schimpfen, wenn sie etwas Einfacheres auf den Tisch gäbe als sonst. Das Geld würde nirgends hinreichen, und die Mutter müsste vielleicht noch arbeiten gehen.

A. S.

(Die Beispiele zeigen auch, dass das Thema nicht nur im Hinblick auf Staatsbürgerkunde, sondern auch auf Lebenskunde ausgewertet ist.)

Lektion Nr. 2

Thema: Personenrecht.

Ziel: Begriffe: Person, Heimatrecht, Mündigkeit.

Anfang: Der Meister verlangt von Hans, der in die Lehre eintreten will, eine schriftliche Bestätigung, dass er 15 Jahre alt ist.

Problem: Was für ein Schriftstück weist Hans vor?

Das Schülergespräch ergibt: Heimat-, Geburtsschein, Brief des Vaters, Altersausweis, Veloausweis.

Durchführung

Lesen 1. a) Wir lesen unsere Geburtsscheine. (Ausdrücke klären: Bund – Kanton – Gemeinde; besonders die Ausdrücke mit dem Zusatz: Zivil.)

Rechtschreibung b) Ich diktiere Art. 46 und 48 des ZGB. (Anzeige über Geburt und Tod).

Sprechen c) Wann wir einen Geburtsschein benötigen.

Aufsetzen d) Wo und wie wir ihn erhalten: Brief an das Zivilstandsamt des Geburtsortes.

Sprechen 2. a) Wo jeder heimatberechtigt ist, woher die Mutter stammte (Schlüssel).

Rechtschreibung b) Diktat über den Bürgerort (Abschnitt 1, Seite 44 aus Brändle).

Lesen c) Heimatscheinformulare.

Zeichnen, aufs. d) Skizze: Geburtsort – Heimatort – Wohnort beider Eltern. – Geburtsschein – Heimatschein – Familienbuch.

Aufsetzen e) Brief an die Heimatgemeinde zur Erlangung eines Heimatscheines.

- Sprechen 3. a) Von der Ordnung in der Familie (Erwerbswirtschaft – Hauswirtschaft usw.).
- Rechtschreibung b) Art. 13, 14, 17 ZGB. als Diktat.
- Sprechen c) Vom Zivilgesetzbuch: Zweck, Gültigkeit, Bereich, Instanzen usw.
- Rechtschreibung d) Zusammenfassung über das ZGB. als Diktat.

Beispiele

Zu 1d: Brief an das Zivilstandsamt des Geburtsortes

Gertrud Aepli
Salstrasse 71
Winterthur

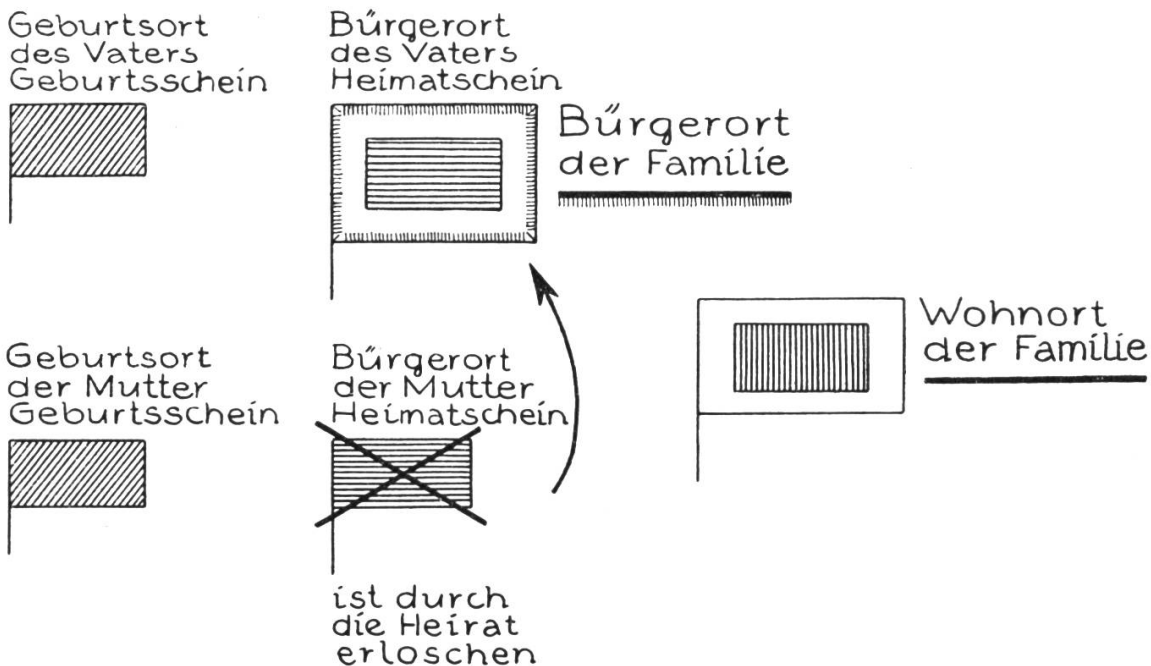
Winterthur, den 8. Mai 1947

An das
Zivilstandsamt
Winterthur

Ich bitte Sie höflich, einen Geburtsschein auszustellen für:
Aepli Gertrud Helena, geboren am 9. Dezember 1932,
Tochter des Aepli Emil, von Niederhelfenschwil, geboren am 5. Januar 1903,
und der Aepli Maria-Magdalena, geborene Krämer, geboren am 27. Juni 1903,
wohnhaft in Winterthur, Salstr. 71.

Hochachtungsvoll
Gertrud Aepli

Zu 2d



Jeder Mensch, der nach einem andern Ort oder Kanton zieht, braucht einen Heimatschein. Darin stehen der Eltern und mein Name und Geburtsdatum. Wenn ich in einem andern Kanton eine Lehre antrete und dort wohne, dann brauche ich den Heimatschein zum Vorweisen und damit ich dort eine Lebensmittelkarte beziehen kann. Wenn ein Mann und eine Frau heiraten, müssen sie den Heimatschein zeigen, und dann erhalten sie den Eheschein. Wer seinen Heimatschein verliert, muss ihn ersetzen lassen.

Lektion Nr. 3

Thema:	Elternrecht – Kindesrecht.
Ziel:	Pflichten als Sohn oder Tochter gegenüber den Eltern.
Anfang:	Diktat des 1. Absatzes von Art. 273 ZGB.: Die Kinder stehen, solange sie unmündig sind, unter elterlicher Gewalt...
Problem:	Was heisst: elterliche Gewalt?

Die Füllung des Begriffes «elterliche Gewalt» durch die Schüler ist erschöpfend.

Durchführung

Sprechen	1. a) Was die Eltern uns alles geben (auch solche Dinge, die man nicht in Franken umrechnen kann, die nicht gegenständlich sind).
Rechnen	b) Die materiellen Aufwendungen der Eltern. (Übungsbeispiele: verschiedene Ansätze für einen Tag und verschiedene Anzahl Jahre.)
Sprechen	c) Warum die Eltern dies alles tun. Des Gesetzes wegen? Warum das Gesetz doch darüber schreibt.

Rechtschreibung	2. a) Diktat von Art. 275 und 276 ZGB. (Gehorsam, Ehrerbietung, Erziehung).
Sprechen	b) Meine Pflichten gegenüber den Eltern.
Aufsetzen	c) Wo es bei mir noch hapert. Gute Vorsätze.
Sprechen	d) Unglückliche Kinder (Findel-, Verdingkinder, gebrechliche Kinder). Unsere Einstellung zu ihnen. Wenn es kein Gesetz gäbe.

Bemerkungen zu 2 d

Der Lehrer sieht zum voraus, dass viele Schüler nur eine blosser Aufzählung fertig bringen. Er wird darum beim mündlichen Üben entsprechend vorgehen. Die schriftliche Arbeit bedarf ferner einer vorbereitenden Sprachübung: das Grossschreiben der Tätigkeitswörter. Die Überlegung, was für Fehler in der schriftlichen Arbeit zur Hauptsache entstehen könnten, wird sich der Lehrer immer machen und entsprechende Vorübungen einschalten. Er wird mit der Zeit die Entdeckung machen, dass Sprachlehre, nicht um ihrer selbst willen betrieben, bessere Früchte zeitigt. Die vielen guten Arbeiten von Schülern, die von Kritikern oft als keine Eigenprodukte angesehen werden, sind auf diese Art von Sprachlehre zurückzuführen.

Die vielen Rechtschreibeübungen tragen ebenfalls gewaltig dazu bei, den Schüler im sichern Rechtschreiben zu üben. Anfänglich werden die schwierigen Wörter an die Tafel geschrieben, nachher an die Tafel geschrieben, aber vor dem Diktat ausgelöscht, in einer dritten Stufe nur noch mündlich angegeben.

Beispiel zu 2c

Bei mir hapert es hauptsächlich beim Folgen. Manchmal, wenn mir etwas nicht passt, so murre ich einfach. Ich kann mich manchmal einfach nicht beherrschen.

B. W.

Lektion Nr. 4

Thema: Vormundschaft.
Ziel: Welche Aufgabe hat der Vormund?
Anfang: Pauls Vater ist gestorben.
Problem: Folgen?

Durchführung

Lesen 1. a) Wir lesen im Zeugnis auf jeder Seite (Raum unten links):
Unterschrift.
Sprechen b) Wer erhält einen Vormund; was hat er zu tun?
Lesen c) Dursli kehrt heim (Lesebuch 7. und 8. Kl.).

Lektion Nr. 5

Thema: Sachenrecht.
Ziel: Eigentumsarten, Nutzniessung, Mobilien – Immobilien, Fund-
gegenstände.

Anfang
und Problem: Wer ist ein Dieb? (Definition.)

Die Definition wird durch die Schüler leicht gefunden. Ein Grossteil hat jedoch Mühe, sich vom Gegenstand zu lösen.

Durchführung

Sprechen 1. a) Was wir alles benützen und wem es gehört.
b) Wir teilen ein in bewegliche und unbewegliche Dinge.
Zierschrift üben c) Tabelle: Mobilien (Fahrnis, Fahrhabe) und Immobilien
(Grund).
Sprachübung d) Wir sind Nutzniesser von ...

Rechtschreibung 2. a) Art. 667 ZGB. (Grundeigentum) als Diktat.
Sprechen b) Wegrecht, Repetition.
c) Was wir daraus schliessen (Pflanzen, Brunnen usw.).
Vorlesen d) Art. 676, 684 ff. (Nachbarrecht).
Aufsetzen e) Was sagt der Nachbar dazu? (Beispiel: Äpfel von über-
ragenden Ästen.)

Sprechen 3. a) Was alles verloren und gefunden wird.
b) Was wir bei einem Fund zu tun haben.
Rechtschreibung c) Art. 720 ZGB. (Fund) als Diktat.
Aufsetzen d) Inserat: Gefunden oder Verloren.

Zeichnen 4. Sprichwort: Ehrlich währt am längsten (als Spruchband).

Bemerkungen zu den schriftlichen Arbeiten

Jede schriftliche Aufgabe muss dem Schüler wirklich als eine solche aufgegeben werden, wo er zeigen kann, dass er den besprochenen Stoff verstanden und verdaut hat. Dies gilt für alle Darstellungsarten. Das reine Kopieren von Wandtafelgebilden ist falsch, weil es keine Denkarbeit vom Schüler verlangt; der Lehrer hat sie ihm abgenommen.

Lektion Nr. 6

Thema:	Das Abzahlungsgeschäft.
Ziel:	Die Gefahren des Abzahlungsgeschäftes.
Anfang:	Familie Meier hat einen Staubsauger gekauft, und doch ist er nicht ihr Eigentum.
Problem:	Wieso? Kaufart.

Das Thema ist schon wesentlich fremder. Es gelingt wenigen Schülern, diese Kaufart zu entdecken und die falschen Äusserungen der Mitschüler richtigzustellen.

Durchführung

Sprechen	1. a) Wir kaufen und zahlen (Möglichkeiten: Voraus-, Bar-, Raten-, Abzahlung).
Lesen	b) Wir lesen Zeitungsinserate (Reklamen; Angabe der Barzahlung, der Abzahlung).
Schreiben	c) Tabelle erstellen: Gegenstand, Barzahlung, Raten, Betrag, Mehrleistung in Prozenten.
Rechnen	d) Wir errechnen die Mehrleistung in Franken und Prozenten.
Sprechen	2. a) Die Vor- und Nachteile des Kaufes auf Abzahlung.
Darbieuten	b) Was geschieht bei Zahlungsunfähigkeit?
Rechtschreibung	c) Definition des Kaufes auf Abzahlung vom Standpunkt des Verkäufers.
Aufsetzen	d) Suche die Definition für den Käufer.
Vorlesen	3. a) Beispiele von Abzahlungsgeschäften.
Rechtschreibung	b) Was das Gesetz vorschreibt: Art. 226 OR.
Sprechen	c) Wir wollen das Gesetz verbessern.
Aufsetzen	d) Meine Vorschläge zur Verbesserung des Gesetzes.

Beispiele

Zu 2d

Wer auf Abzahlung kauft, darf nach der ersten Anzahlung die Ware benützen, aber nicht als Eigentum betrachten, bis sie vollständig bezahlt ist. J. O.

Zu 3d

Das Gesetz ist sehr streng. Mein Vorschlag wäre, dass das Gesetz bestimmen würde, wieviel Prozent es braucht für die Miete und Abnutzung in einem Jahr. A. H.

Es fallen noch recht viele Vorschläge: Abzahlungsgeschäft überhaupt abschaffen; wenn mehr als Dreiviertel bezahlt sind, darf die Ware nicht mehr zurückgenommen werden, der Bund oder die Gemeinde sollen den Rest der Schuld bezahlen und den Mann dafür arbeiten lassen usw.

Der Kürze halber lasse ich in der Folge die Bemerkungen und Beispiele weg.

Lektion Nr. 7

Thema:	Miete und Mietvertrag.
Ziel:	Rechte und Pflichten der Mieter.
Anfang:	Der Vater hat eine neue Wohnung gefunden, er will sie mieten.
Problem:	Mietvertrag.

Durchführung

Lesen 1. a) Wir lesen Mietverträge.
Rechtschreibung b) Was das Gesetz dazu sagt: Art. 253 und 254 OR.
Sprechen c) Wir suchen heraus, wofür der Vermieter zu sorgen hat.
Aufsetzen d) Wir zügeln. Was haben wir an der Wohnung zu tun?

Lesen 2. a) Wir lesen die Hausordnung.
Darbieten b) Untermiete, das Halten von Tieren.
Aufsetzen c) Was ich am Nachbar (im Haus) auszusetzen habe.

Schreiben 3. a) Wir füllen einen Mietvertrag aus.
Sprechen b) Wir wollen uns beschweren.
Vorlesen c) Beispiele von Beschwerden (siehe Neue Schulpraxis, Maiheft 1945, S. 207 ff.).
Aufsetzen d) Eine höfliche Beschwerde.

Sprechen 4. a) Wir wollen die Wohnung kündigen.
b) Das Gesetz in Kriegszeiten; wenn keine kriegsbedingten
Vorschriften wären?
Aufsetzen c) Kündigung.

Lektion Nr. 8

Thema: Der Lehrvertrag.
Ziel: Wozu ich mich, wozu sich der Meister verpflichtet.
Anfang: Wir wollen eine Lehre antreten.
Problem: Vorbereitungen darauf.

Durchführung

Lesen 1. a) Wir lesen das Formular eines Lehrvertrags.
Sprechen b) Was ein Vertrag alles enthalten muss, wer ihn zu unter-
schreiben hat (mündig).
Aufsetzen c) Was mein Lehrvertrag enthalten muss.

Sprechen 2. a) Welche Berufe stehen mir offen? (Warnung vor über-
triebenen Wünschen.)
b) Ausläufer – Lehrling.
Lesen c) Unsere Jüngste. SJW-Heft Nr. 164.
Aufsetzen d) Mein Berufswunsch.

Sprechen 3. Warum auch hier das Gesetz Vorschriften erlässt.

Lektion Nr. 9

Thema: Recht und Gesetz im Alltag.
Ziel: Repetition.
Anfang: Diktat: Das Recht oder das Gesetz ist geschaffen worden, um
uns, unsere Lebensinteressen und Lebensgüter zu schützen.
Problem: Lebensinteressen, Lebensgüter?

Durchführung

- Sprechen 1. a) Worüber wir gesprochen haben.
b) Tabelle erstellen über die Rechte, die uns das Gesetz gibt.
- Sprachübung c) Der Staat gibt mir; zum Beispiel: Heimatrecht: Ich bin Schweizer und in ... heimatberechtigt.
-

- Sprechen 2. a) Was das Gesetz alles regelt; was es zu vermeiden gilt.
Aufsetzen b) Das Recht schützt mich und mein Eigentum, indem es...
z. B. Wohnungsmiete } Sätze wie 1c
Lehrverhältnis }
usw. }

Quellenangaben

Schweiz. Zivilgesetzbuch; Brändle, Der Staatsbürger; Wagner, Schweizer, Das musst Du wissen, Schweiz. Obligationenrecht; Fredenhagen, Das Kaufen auf Abzahlung; Neue Schulpraxis; Furrer; Briefe; Holzer, Das gewerbliche Recht.

Nur nie langweilig!

Von Rudolf Schoch

Vor einigen Jahren hatte eine Seminaristin mit meinen Erstklässlern eine Rechenlektion zu halten. Wir standen bei der Behandlung der Zahl 8 und bauten das Rechnen in den Gesamtunterricht ein, in dem von den «Schiffchen am See» gesprochen wurde. Ein Lehrausgang war vorausgegangen. Die Kandidatin faltete zu Hause Papierschiffchen, brachte sie zur Schule mit, liess die Schüler auf ihren Stühlchen im Kreise sitzen und packte dann ihre farbigen Herrlichkeiten aus. Ein freudiges Ah und Oh entfuhr den Kleinen. Und gleich darauf wurde es langweilig, weil es ständig so tönte: a) Auf dem See sind 4 Schifflein; es kommen noch 4. b) Auf dem See sind 8 Schifflein; es gehen 3 weg. Das sagte die Lehrerin; so drückten sich auch die Kinder aus, wenn sie einander Aufgaben stellten. Vor lauter sprachlicher und gedanklicher Armut verflog der Eifer. Sachliche Belehrungen wurden nicht eingestreut; Neues haben die Kinder in dieser Rechenstunde nicht erfahren.

Stichwortartig sei angegeben, woran man auch noch hätte denken können: Grosse und kleine Schiffe – solche mit Sitzrudern und solche mit Stehrudern – neue und alte – frisch bemalt oder bald ohne Farbe – dicht oder Wasser auf dem Schiffsboden – mit und ohne Steuer – mit und ohne Kissen – gut fahrende und einseitige – breite und schmale – leichte und schwere – vermietete und freie – private und dem Bootsbauer gehörende – am Floss festgemacht oder an Bojen – in der Nähe oder weit weg – sichtbar oder schon unsichtbar – zur Zeit zurück oder verspätet – rechtzeitig oder vorzeitig zurückkommend – Miete schon bezahlt, nicht bezahlt – Geld herausgegeben, noch nicht abgerechnet – Personen bedient, nicht bedient – unter den Mietern Männer, Frauen, Töchter, Burschen, Knaben, Mädchen, Junge, Alte, Ängstliche, Mutige – gute und schlechte Ruderer – erstmals hier oder alte Kunden – für kurze oder längere Zeit mietend – lange oder weniger lange auf ein Schifflein warten müssen – im Abonnement von den vorhandenen Feldern gelocht oder abgerissen – vom

Geldausgeben – ohne oder mit Hilfe ein- und aussteigen – beim Aufsteigen schwarzer Wolken sofort zurückkehren oder noch bleiben – beim Dampfschiff in die Wellen fahren oder lieber nicht – richtig oder seitlich in die Wellen fahren – Angst beim Schaukeln des Schifflens oder bloss lachen – hinter der Hafenummauer Schutz suchen oder draussen bleiben – noch trocken heimkommen oder verregnet werden.

Die Beispiele liessen sich vermehren. Sobald wir uns bei einem Thema ernstlich besinnen, fällt uns eine Menge Stoff ein. «Im Hühnerhof», «Fallobst», «Im Walde» usw. sind unerschöpfliche Themen. Vielleicht führt uns diese Besinnung auf Teilgebiete, die sonst bei der bloss sprachlichen Behandlung des Themas sogar übersehen worden wären. Sprache und Rechnen können sich auf diese Weise prächtig ergänzen. Ich kann in der Sprachstunde mit voller Absicht einzelnes übergehen, weil ich mir vorgenommen habe, im Rechnen darauf einzutreten. So erfolgt eine vertiefte Behandlung; jede Rechenstunde kann den selben Stoff an ganz verschiedenen Beispielen üben.

Gewöhnlich tragen wir in gemeinsamer Arbeit den möglichen Inhalt der «Geschichtenrechnungen» zusammen, ohne vorerst Zahlenbeispiele zu geben. Der Lehrer braucht nur anzudeuten: «Ich denke an die Grösse der Schiffe.» «Erzählt von den Mietern!» und schon erklärt der erste Schüler: «Es gibt grosse und kleine Schiffchen. Es gibt breite und schmale Schiffchen. Es kommen Eltern mit Kindern, die mit den Schiffchen fahren wollen...»

Nach einer Weile kann der Lehrer mit gutem Gewissen den Redestrom abstoppen und erklären: «Jetzt weiss aber jedes von euch eine Geschichtenrechnung.» Ohne die obgenannte stoffliche Besinnung fällt halt wirklich den phantasiearmen Schülern nichts ein, oder alle Aufgaben, die von ihnen selber gestellt werden, drehen sich um den gleichen Sachinhalt; es ändern nur die Zahlenbeispiele. Eine grössere Mannigfaltigkeit wird beleben, dem Arbeitseifer, der Rechenfertigkeit und der Sprachförderung zugute kommen. Das gilt natürlich nicht nur für die erste Klasse. Wir sollten mit uns selber lange nicht zufrieden sein und uns geradezu darin üben, zu jedem Thema möglichst viele Einzelheiten zu suchen. Wir werden es nicht bereuen.

Schneiden und Kleben im Gesamtunterricht

(Unterstufe)

Von Eugen Nef

Unter den manuellen Arbeiten auf der Unterstufe steht vielleicht in den meisten Schulen das Ausschneiden leider noch an letzter Stelle. Meines Erachtens sollte aber diese manuelle Betätigung im Gesamtunterricht viel mehr gepflegt werden.

Das Kind hat große Freude an der Abwechslung, die das Ausschneiden und Aufkleben in den Unterricht hineinbringt, lernt das Handhaben der Schere, schult Auge und Hand im freien Gestalten und kann der kindlichen Phantasie ihren freien Lauf lassen.

Mancher Kollege wird mir hier recht geben, aber mit nachdenklichem Gesicht

erwidern: Das Ausschneiden braucht während der Schule zuviel Zeit – gibt einen zu großen Umtrieb – nicht jedes Kind besitzt eine Schere – die Eltern sind mit dieser Art der Schulführung nicht zufrieden – usw. Alles das sind Vorwände, die ich schon recht oft zu hören bekam. Sind das aber wirklich stichhaltige Gründe, sind es nicht oft nur die Vorbereitungs- und Aufräumarbeit, die hier der Lehrer etwas scheut, oder ist es gar die Angst vor einem gewissen Mangel an Phantasie oder vor der eigenen Ungeschicklichkeit in Handarbeiten? Lieber Kollege, das darf nicht den Ausschlag geben. Freudig kann ich dir berichten, daß man hier keine Hemmungen zu haben braucht, denn wie in keinem andern Fach kann man die Kinder beim Ausschneiden selbständig gestalten lassen. Der Lehrer stellt den Kindern eine Aufgabe, und die Phantasie gibt diesen ohne das Dazutun des Lehrers oft recht kühne und köstliche Einfälle. Der Lehrer verteilt nur das Arbeitsmaterial und gibt allenfalls einige Hinweise zur allgemeinen Darstellung.

Wichtig für einen reibungslosen Verlauf ist, dass vor einer solchen Arbeitsstunde alles Material (buntes Klebpapier, Blätter zum Bekleben, Scheren) bereitgelegt wird. Ratsam ist, für die verschiedenen Farben des Buntpapiers ein Mäppchen anzulegen. Die Reste werden immer wieder darin gesammelt und können ohne grossen Zeitverlust bei der nächsten Klebearbeit zusammen mit neuen Abschnitten (etwa 12 cm mal 8 cm) ausgeteilt werden. Jedes Kind erhält dann zu einer Arbeit einige Farben und kann selbständig mit seiner Aufgabe beginnen.

Was für eine Aufgabe stellen wir da den Kindern? Es bieten sich genügend Themen aus dem Stoff des Gesamtunterrichts und aus dem Erlebniskreis der Kinder.

In der ersten Klasse ist es zu empfehlen, die ersten Arbeiten mit wertlosem Papier ausführen zu lassen, bis die Schüler einigermaßen die Schere zu führen verstehen. Wir schneiden, ohne etwas vorzuzeichnen, Bäumchen, Häuser, Blumen und Früchte aus Zeitungs- oder Druckausschusspapier.

Nach diesen Vorübungen ist es vielleicht auch gut, eine oder zwei Klebeübungen in gemeinsamer Arbeit auszuführen (Abb. 1, oberste Reihe). Wir

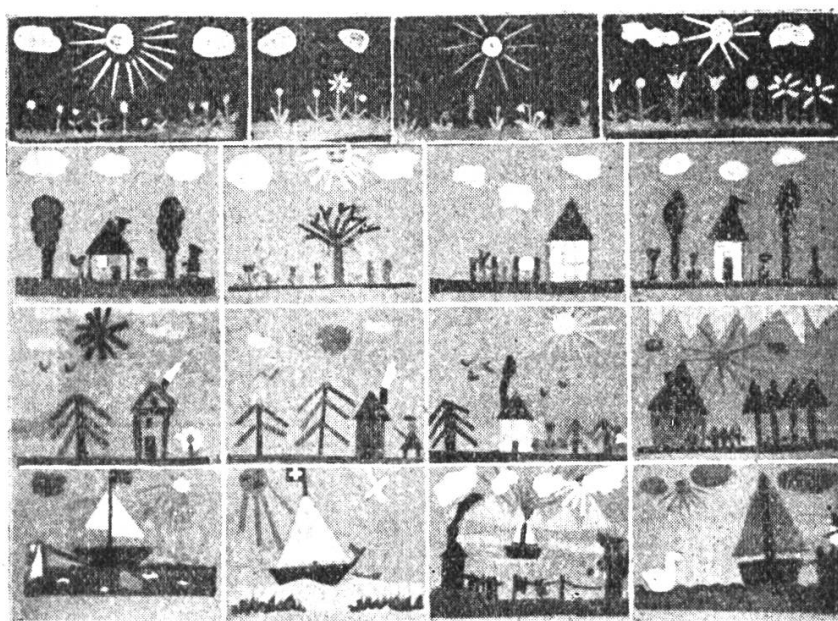


Abb. 1

schneiden miteinander die Wiese aus und kleben einzelne Blumen darauf. Am Himmel steht die Sonne, und weisse Wolken ziehen vorüber. Vöglein und Schmetterlinge fliegen in der Luft. Das ist eine Übung, die das Kind, nach Vorzeigen und einigen Erläuterungen über einzelne Formen an der Wandtafel, je nach seiner manuellen Fertigkeit und Begabung auf seine Weise löst.

Nach diesen Übungen ist es aber gut, wenn man sofort zu freien Arbeiten übergeht. Die 2. und 3. Reihe von Abb. 1 zeigen Bilder aus der Märchenwelt des Kindes. Wir sehen das Häuslein, den Garten, die Blumen, den Wald und das Kind aus dem Märchen «Rotkäppchen».

Auch aus den Fotos ist ersichtlich, dass die Arbeiten in einer sehr fröhlichen, bunten Farbenzusammenstellung ausgeführt sind. Es kommt recht selten vor, dass der Lehrer über das Verteilen der Farben einem Kind Wegweiser sein muss. Die Schüler haben grosse Freude an einem bunten Bild und durchwegs

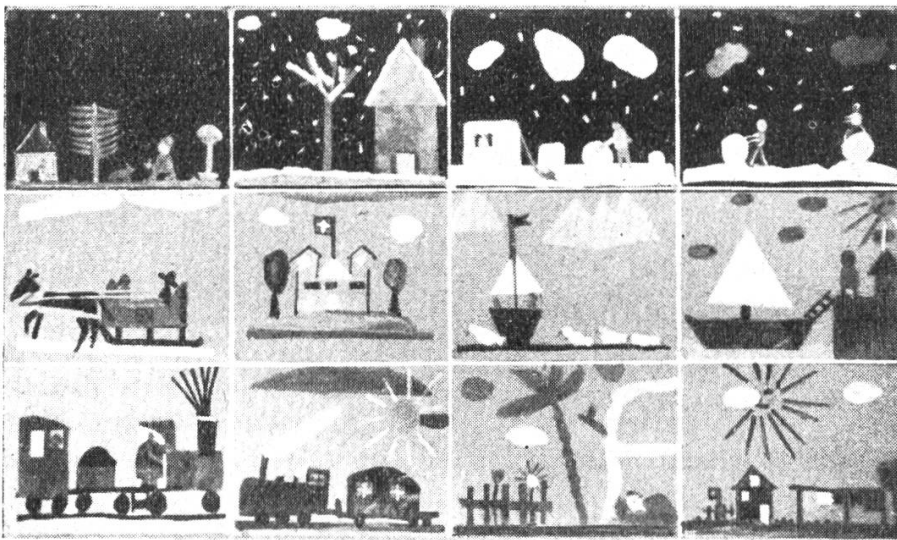


Abb. 2

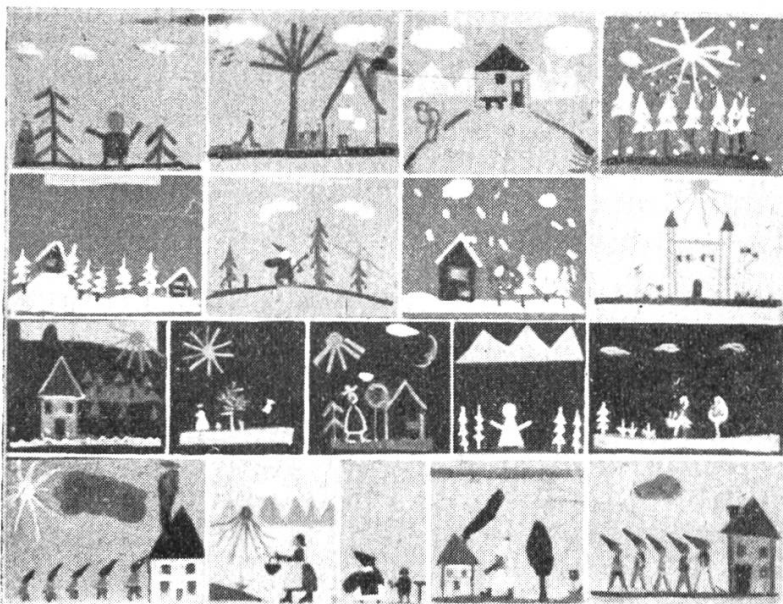


Abb. 3

sehr guten Sinn für eine harmonische Farbenzusammenstellung. Dagegen ist es nötig, dass der Lehrer immer und immer wieder auf die Raumeinteilung hinweist. Das Kind beginnt an einem Rande des Blattes und klebt alles sehr gedrängt hin, so dass zuletzt noch sehr viel Platz übrigbleibt. Oder es klebt über den Rand hinaus, da es etwas zu grosszügig an die Gestaltung seines Bildes herangeht. Die Kinder erhalten sofort einen besseren Überblick, wenn man sie dazu erzieht, die einzelnen Figuren und Gruppen zuerst auszuschneiden, dann miteinander auf das Blatt hinzulegen und erst zuletzt alles miteinander aufzukleben.

Die weiteren Abbildungen zeigen, wie Erst- und Zweitklässler eine gestellte Aufgabe aus dem Gesamtunterricht zu lösen vermögen. Es sind Arbeiten aus folgenden Themen: Rotkäppchen, Schneewittchen, Auf der Reise, St. Nikolaus, Die sieben Zwerge, Am Wasser.

Eine besonders wertvolle Aufgabe für das künstlerische Gestalten bildet das Ausschneiden und Aufkleben aus Stoff.

Die Kinder bringen von daheim und aus der Arbeitsschule alte, farbige Stoffresten mit. Wir legen alle Resten an einen grossen Haufen, damit nachher jedes Kind Gelegenheit hat, daraus die passenden Farben auszuwählen. Aus diesen Stoffen schneiden wir nun eine Märchengestalt, z. B. Rotkäppchen, die Hexe, Frau Holle, die verkleidete Königin usw. So lässt sich aus jedem Gesamtunterrichtsthema eine Figur herauschälen, die zur Darstellung geeignet ist.

Mit riesiger Freude gehen da die Kinder an die Arbeit. Es ist recht erstaunlich, wie sie eine geschickte Auswahl von farbigen Stoffen treffen und beim Ausschneiden, ohne ein Grössengesetz über die Ausmasse von Körper und Gliedmassen zu kennen, in natürlichen Massverhältnissen arbeiten. In einer Klassengemeinschaftsarbeit lassen sich auch ganze Bilder aus Stoff ausschneiden



Abb. 4

und aufkleben. Als Klebstoff verwendet man vorteilhaft einen Fischkleister. Man betupft nur einige Punkte der Stoffstücke, drückt sie auf das Zeichnungsblatt und legt dieses nachher in die Presse.

Mit solchen Arbeiten und Aufgaben bringen wir Abwechslung und Freude in unsere Schulstube, was uns die fröhlichen Arbeiten und die freudig strahlenden Gesichter unserer Kinder aufs beste beweisen.

Sprechchor

Der römische Brunnen

Conrad Ferdinand Meyer

Die chorische Gestaltung soll der verschiedenen Bewegtheit des Wassers Ausdruck geben. Wir bilden drei gleich starke Chöre.

Alle (betont, langsam): Aufsteigt der Strahl
1. Chor (gedehnt): und fallend giesst
er voll der Marmorschale Rund,
2. Chor (etwas bewegter): die, sich verschleiernd, überfließt
in einer zweiten Schale Grund;
3. Chor (etwas zurückhaltend): die zweite gibt, sie wird zu reich,
(anschwellend) der dritten wallend ihre Flut,
Alle (ruhig): und jede nimmt und gibt zugleich
(gedehnt, mit Nachdruck) und strömt und ruht.

Neue bücher

Heinrich Pfenninger, Dienendes Zeichnen. Wandtafelzeichnungen für den Unterricht. Kartoniert, ringheftung, 120 seiten. Preis fr. 7.50. Verlag Franz Schubiger, Winterthur

Der grosse wert der wandtafelzeichnung wurde längst allgemein erkannt. Nicht jedem lehrer ist es aber gegeben, aus einer komplizierten erscheinung den kern herauszuschälen und diesen mit wenigen strichen einfach und klar zu umreißen. Darin ist unser mitarbeiter Heinrich Pfenninger ein meister und wie kein zweiter berufen, uns auf diesem gebiet zu helfen. Wir können nicht nur seine vorschläge übernehmen, sondern von ihnen auch lernen, andere stoffe ebenso einfach darzustellen. Die abon-nenten unserer zeitschrift haben die vorzüge von Heinrich Pfenningers skizzen in den im laufe der jahre in ihr erschienenen 8 serien wandtafelzeichnungen sowie in zahlreichen anderen darstellungen kennengelernt, und viele zuschriften zeigen mir, dass seine art zu zeichnen sehr geschätzt wird. Da die diese serien enthaltenden hefte der Neuen Schulpraxis zum grossteil vergriffen sind, werden wohl viele lehrer froh sein, sie nun in einem handlichen sammelband beziehen zu können. Dieser bietet eine menge trefflicher vorschläge zu wandtafelzeichnungen für die heimatkunde, geographie, geschichte, tierkunde, pflanzenkunde, naturgeschichte und menschenkunde. Ein einführungskapitel erläutert zweck und wirkung der skizze und gibt vorzügliche ratschläge zu deren ausführung und übertragung in die schülerhefte. Heinrich Pfenninger schenkt der lehrerschaft mit diesem werk ein lehrmittel von ganz aussergewöhnlichem wert. Dessen anschaffung sei allen lehrern, namentlich aber jenen, die die in der Neuen Schulpraxis erschienenen serien wandtafelzeichnungen nicht oder nur zum teil besitzen, warm empfohlen. Z.

Ernst Hörler und Hans Rogner, Kleine Akkordlehre für Musikfreunde. Preis 1 Fr. Verlag Pianohaus Jecklin, Zürich

Das vorliegende 3. heft der vielbegehrten sammlung «Musica» bietet lehrern und schülern der obern primarklassen und sekundarschulen wertvollen stoff in leichtfasslicher und anschaulicher form. Alles, was unsere musikbeflissene jungwelt über drei- und vierklänge, ihre lagen und umkehrungen, ja selbst über einfache modulationen wissen möchte, ist hier in wort, bild und beispiel vorzüglich dargestellt. Es gibt auch dem musikpädagogen eine fülle von anregungen, wie man die scheinbar trockene musiktheorie lebendig gestalten kann. Eingestreute gehörs- und diktatübungen schaffen dazu noch gelegenheit, alle harmonischen erkenntnisse auch selbsttätig zu erarbeiten. Die prachtvolle und preiswerte broschüre ist, wie auch ihre beiden vorgängerinnen, wirklich sehr zu empfehlen. H. Eigenmann

Walter Schmid, Was s Jahr bringt. 12 monatsliedchen für die unter- und mittelstufe. Preis fr. 2.40. Selbstverlag: W. Schmid, lehrer, Wallenstadt

Die neue, zweistimmige liedfolge darf frohgemut zu allen singfreudigen kindern kommen. Ihre melodien atmen jugendliche lebensfülle und beglücken durch ihre natürliche und anmutige linien-

führung. Die zweite stimme ist dem durchschnittlichen können unserer schüler der mittelstufe angepasst und meidet daher fast durchwegs selbständige wege. Der rhythmus schmiegt sich un-gezwungen dem natürlichen sprachakzent an. Bei aller volkstümlichkeit des tones ist der komponist geschickt jeder trivialität oder lehrhaften schulstubensteifheit ausgewichen. Unserer jungwelt werden diese gemütvollen lieder mit vollem recht herzlich willkommen sein! H. Eigenmann

Sophie Gasser, Bärbeli. Eine geschichte für kinder von 9–14 jahren. Mit bildern. 170 seiten. Lw. fr. 8.80. Verlag Benziger & Co. AG., Einsiedeln

Diese reizende erzählung berichtet von einer mutterweise, die zu einem älteren, verwandten Ehepaar aufs land kommt. Die prächtigen märchen der tante Regine, mannigfache erlebnisse mit tieren und kleinere und grössere abenteuer mit ihrem freunde, dem nachbarsbuben Fredi, schaffen für Bärbeli eine welt, die überquillt von der schönheit naturnahen daseins, in der aber auch die zusammenstösse mit der harten wirklichkeit nicht fehlen. Zu rügen sind einige mundartliche wendungen und vereinzelte stellen, die entschieden über das kindliche fassungsvermögen hinausgehen. Das köstliche buch, dem Susi Hoffmann hübsche zeichnungen und der verlag eine tadellose ausstattung mitgegeben haben, wird sicher begeisterten anklang finden. H. Ruckstuhl

Jakob Weidmann, Das Zeichnen auf der Unterstufe. Preis 4 fr. Verlag der Elementar-lehrerkonferenz des Kantons Zürich; verkaufsstelle: Jakob Schneider, lehrer, Breitstrasse 107, Winterthur

Die kinderpsychologie hat längst die zeichnerische darstellungsweise des Kindes erforscht und neue wege für den zeichenunterricht gewiesen. Wenn diese bis heute nur wenig begangen wurden, lag es namentlich daran, dass keine einfachen und vor allem keine schweizerischen anleitungen zum verständnis der kinderzeichnung vorhanden waren. Der verfasser schenkt uns hier zu bescheidenem preise eine überaus wertvolle wegleitung für den zeichenunterricht auf der unterstufe, der auf dem formschöpferischen gestalten des Kindes aufbaut. Illustrationen und ein stoffplan bereichern das prächtige werklein, das allen elementarlehrern warm empfohlen sei. J. Menzi

Dr. Heinz Bächler, Die ersten Bewohner der Schweiz. Sammlung Dalp, band 43. 176 s., lwd. fr. 6.80. Verlag Francke AG., Bern

Aus dem inhalt: Denkt man sich die rund 2 milliarden jahre seit der bildung der festen erdkruste auf ein einziges jahr verkürzt, so entsprechen 5 ½ millionen jahre etwa einem tag. Die ersten menschen treten etwa 2 ½ stunden, die höhlenbewohner 4 minuten, die pfahlbauer 1 ½ minuten vor dem ende dieses zeitrafferjahres auf. – Der verfasser gibt in allgemeinverständlicher form die ergebnisse der forschungen, die sein vater, der bekannte Wildkirchli-entdecker Emil Bächler, 1940 für die fachwelt veröffentlicht hat. Auch andere forschungen werden berücksichtigt. 8 fotos und 15 skizzen bereichern die lehrreichen ausführungen über die fundstellen, das eiszeitalter, die grabungen, die lebensweise der höhlenbewohner (jagd, stein- und knochenwerkzeuge, opferkult usw.). Empfohlen! -om-

Walther Kasser, Tagebuch des Lehrers. 19. auflage. 54 s., fr. 3.60. Verlag Paul Haupt, Bern
«Schulinspektor Ernst Kasser in Bern ist im sommer 1930 gestorben. Er hatte das tagebuch geschaffen, als er noch lehrer an einer dreiteiligen dorfoberschule war. Mit dem tagebuch bereitete er sich gewissenhaft auf jede unterrichtsstunde vor und führte eine zuverlässige kontrolle über die hausaufgaben und über die abwesenheiten der schüler. In das tagebuch notierte er aber auch noch andere begebenheiten, die mit der schulführung in zusammenhang stehen.» Ausser den feldern für diese einträge finden sich noch ein kalendarium für 1 ½ jahre und rubriken für zeugnisse, schulberichte und arbeitspläne. – Wer das vorzügliche tagebuch nicht übernehmen will, wird es wenigstens als vorlage für ein eigenes benützen. -om-

Dr. Hans Rutishauser, Verkehrslehre I (PTT, bahn, zoll). 52 s., geh. fr. 1.80. Verlag des Schweiz. Kaufm. Vereins, Zürich

1945 übermittelte die PTT 420 millionen briefe und karten, 0,9 mill. telegramme und 520 mill. telefongespräche. – Die betriebskosten sind bei den bundesbahnen zu 80 % vom umfang der transportleistungen unabhängig und somit starr. – Solch interessante angaben findet man in diesem büchlein viele. Es ist für handels- und kaufmännische berufsschulen bestimmt und enthält darum am schlusse der einzelnen kapitel fragensammlungen (schlüssel dazu erhältlich). Die vorliegende verkehrslehre I bietet alles wissenswerte über brief-, geld-, warenpost, telegraf, telefon; bahn (transportkosten, stückgut- und wagenladungsverkehr); zoll (grundsätzliches, verzollungstechnik, nebenaufgaben). Empfohlen! -om-

gratis reisen

mit **JUWO-Reisepunkten**



gratis

per Bahn, Flugzeug,
Alpenpost, Schiff

Eine Gemeinschaftsaktion zur Belohnung treuer Kunden

Fortschrittlich denkende Schweizer-Unternehmen haben sich zusammengeschlossen, um ihre treuen Anhänger durch Gratisreisen zu belohnen, indem sie ihren Produkten JUWO-Reisemarken im Werte von $\frac{1}{4}$, 1, 2 und mehr Punkten beilegen.

Weil die JUWO-Reisepunkte mit begehrten Markenartikeln abgegeben werden, die man ohnehin täglich kauft, und weil hier mehrere führende Firmen mitmachen, sind bald 500 Punkte beisammen. Wer diese der JUWO-Reisecheck-Vereinigung, Zürich 2, einsendet, erhält dafür einen Reisecheck, der an allen Bahnschaltern, Swissair-Flugbüros, Dampfschiffen und Alpenposten als vollwertiger Fünfliber angenommen wird. Viele Sammler verdienten schon dieses Jahr ihr Ferienbillet durch JUWO-Punkte; Schulen konnten dank den JUWO-Punkten schöne Reisen unternehmen. Da lohnt es sich wohl, dass man sich sofort ans Sammeln macht und auf die Produkte achtet, welche JUWO-Punkte spenden.

JUWO-Reisepunkte sind beigegeben: den bekannten Marken von Schachtelkäse; den Haferflöckli und Flädli, Marke Ernst, Kradolf; den Seifen und Waschmitteln, Marke Sträuli, Winterthur; den Bretzeln und Zwieback, Marke Ch. Singer's Erben, Basel; den Biscuits und Waffeln, Marke Gebr. Wernli, Olten; den Bonbons-Packungen von Schättli, Hinwil; dem Stärkungsmittel «VITACO» und den «SUGUS» von Suchard SA., Neuchâtel. In jeder Nummer der schweizerischen Illustrierten «Jugendwoche» sind gültige JUWO-Reisepunkte eingedruckt. — Weitere bekannte Schweizer-Firmen werden ihren Qualitätsprodukten JUWO-Reisepunkte beilegen. Als Anregung zum Sammeln erhalten Sie mit dem ausführlichen Prospekt **50 gültige JUWO-Reisepunkte**. Alles Nähere über die JUWO-Reisecheck-Vereinigung und über die Firmen, die ihr angeschlossenen sind, wird in diesem Prospekt erklärt, der den Einsendern dieses Gutscheins kostenfrei zugestellt wird.



GUTSCHEIN
für
50 JUWO-
Reisepunkte

Ausfüllen, ausschneiden und
in Couvert als Brief frankiert
einsenden an: JUWO-Reise-
check-Vereinigung, Postfach
Zürich-Enge.

50



JUWO-Reisepunkte gratis

Klein und Gross sammeln JUWO-Reisepunkte
zum **Gratis-reisen**
mit



Ich ersuche hiermit um Zustellung
des Aufklärungs-Prospektes, der
über die Vorteile der JUWO-
Reisemarken orientiert und 50
JUWO-Reisepunkte enthält, die
Sie den Sammlern als einmalige
Spende abgeben.

Meine Adresse:
Name und Vorname:

Straße:

Ort und Kanton:

11

Die konische Schulkreide in 12 Farben von überraschender Leuchtkraft. Sie färbt nicht auf die Hände ab und ist neuartig, staubfrei verpackt.

**PLÜSS-STAUER AG
OFTRINGEN**

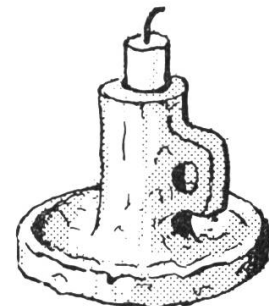


Kleinvervielfältiger

Postkarten- oder Heftformat, nur 19 Fr. und 27 Fr. Matrizen aller Art vorteilhaft durch

W. Meier, Oberwetzikon (Zürich). Verlangen Sie Prospekt und Preisliste

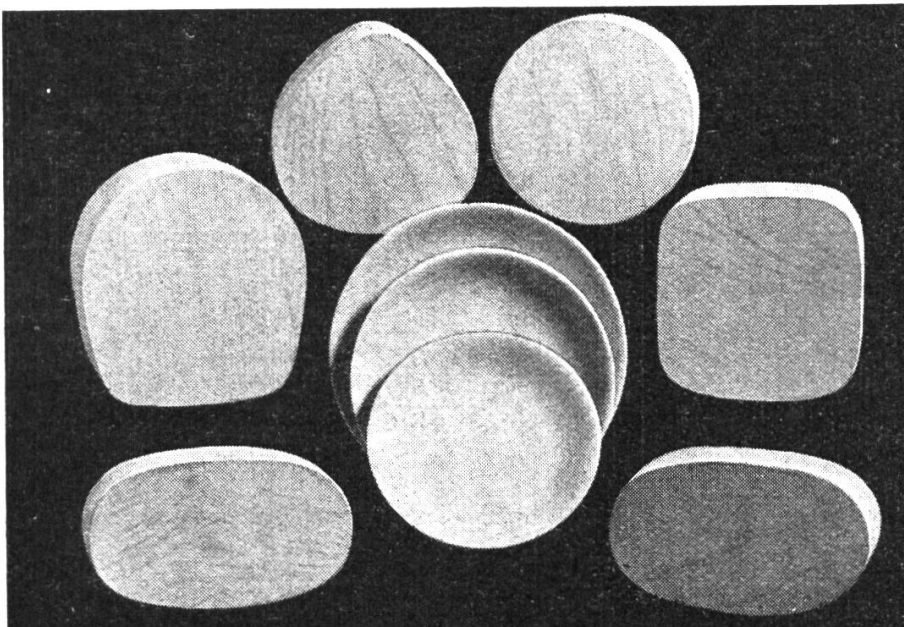
Der Modellierunterricht



weckt im Kinde die Freude am Selbstgeschaffen, fördert den Sinn für das Schöne. Wie wenig braucht es z. Unterricht: unser Vorlagenheftchen, einige Hölzchen, einen Tonklumpen, u. das Werk kann beginnen. Das Vorlagenheft «Probier einmal!» ist in neuer verbesserter Auflage erschienen und kann gegen Einsendung von 90 Rp. in Briefmarken bezogen werden. Modelliertonmuster und Preisliste gratis. – Wir übernehmen auch d. Brennen ausgeführt. Arbeiten.

E. Bodmer & Cie. Zürich 45

Tonwarenfabrik, Utlibergstrasse 140 Tel. 330656



Achtung!

Wo ist der Schüler, der nicht auch gerne Spanschachteln, Körbe und Teller in diversen Formen und Grössen bemalen möchte? Diese Artikel eignen sich sehr gut als Zeichenmaterial. – Bitte verlangen Sie Prospekte bei der Frutiger Holzspan-Industrie

E. BÜHLER, RIED-FRUTIGEN - Telephon (033) 80300





Elektrische Messinstrumente für den Unterricht

Lehrmodelle für die Physik der elektr.
Schwingungen, nach Seminarlehrer Knup



Im Bild: **Demonstrations-Ampèremeter** mit
Trockengleichrichter für Wechselstrom, Nieder-
und Tonfrequenz

Trüb, Täuber & Co. AG.

Fabrik elektrischer Messinstrumente
und wissenschaftlicher Apparate - Zürich 10

UNSER ATELIER FÜR GEIGENBAU
UND KUNSTGERECHTE REPARATUREN.

führt alles was der Violinspieler braucht



Für den Winter-Kartonnagekurs

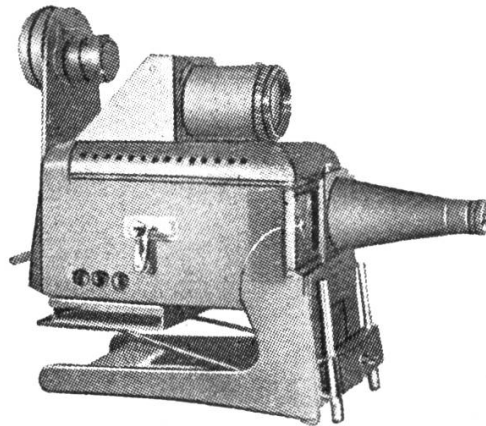
Papierleim UNIVERSAL

erprobt am 54. Lehrerbildungskurs in
Chur, klebt feine Papiere und harte
Kartons

Kaltleim in Pulver für Handarbeiten aller Art,
ideal für Gewerbe, Haus und Schulen

Direkte Lieferung durch die Hersteller

BLATTMANN & CO. WÄDENSWIL



Epidiaskope, Kleinbild- und Diapositiv-Projektoren, Mikroskope

wieder kurzfristig lieferbar

Prospekte und Vorführung unverbindlich
durch

GANZ & Co
BAHNHOFSTR. 40
TELEPHON 239773 *Zürich*

HEIMAT

Lehrbuch für die Bürgerschulen. Preis Fr. 2.70 (für Lehrer Rabatt)

Schriftliches Rechnen

von Nager. 19. Auflage. Preis 80 Rp., Schlüssel Fr. 1.—

VERLAG BUCHDRUCKEREI HUBER · ALTDORF

Telephon 1

Schöne Weihnachts- chöre

für Schulen und Vereine,
2-3stimmig. Kinderchöre,
gemischte Chöre, auch
mit Instrumenten.
Chorverzeichnisse u. Aus-
wahlendungen bereitwil-
ligst durch

**Gerhard Fischer, Lehrer
Schaffhausen**

Demnächst erscheint

Heinrich Sienkiewicz

Durch die Wüste

Mit 6 Einschaltbildern Geb. Fr. 12.80

Auf dem Grund historischer Begebenheiten erzählt der Dichter das ungewöhnliche Schicksal zweier europäischer Kinder, die von Ägypten in die Wüste verschleppt werden und nachher auf eigene Faust durch Dschungel und Urwald sich durchschlagen

Durch jede Buchhandlung

Benziger - Verlag - Einsiedeln - Zürich

Große Erleichterung

bietet der USA.-Kugelschreiber mit roter Füllung! Bereits hunderte zufriedener Kunden.

3 Tage zur Probe!
3 Mon. Vollgarantie.

Preis inkl. alle Spesen Fr. 14.50. Auf Wunsch zusätzlich eine blaue Patrone zu Fr. 3.- extra.

Nachfüllen aller Kugelschreiber (blau oder rot) zu Fr. 1.50 plus Spesen

F. J. BÄHNI

Amriswil

Büro-u. Schulbedarf

Soeben erschienen:

Was s Johr bringt

12 neue Monatsliedchen für Unter- und Mittelstufe. Heftchen zu Fr. 2.40, auch zur Ansicht durch d. Verfasser **W. Schmid, Wallenstadt.**

Seit 1 Jahrhundert

moderne Tierpräparationen für Unterrichtszwecke

besorgt

J. KLAPKA
vormals Irniger

ZÜRICH 1 Häringstr. 16, I
Tel. 32 86 23 Gegr. 1837

Klein-Klaviere
Occ.-Klaviere

Miete, Kauf
Stimmen

Billige
Preise

**Piano-Haus
Bachmann**
ST. GALLEN

Leonhardstr. neben Hauptpost

Heidy betli

ist praktisch, vereinigt die Vorteile des Stubenwagens, des Rollbettchens und der heimeligen Wiege. Es ist bis zum fünften Altersjahr verwendbar und erspart Ihnen das Kinderbettchen. **Preis Fr. 98.-** oder für **Fr. 10.-** monatlich. Bei späterer Anschaffung erhalten Sie es noch billiger durch unsere ideale Spargzahlung.

Verlangen Sie den
Illustr. Katalog T
über Kinderwagen
u. Ausstattungen v.
KINDERWAGEN
VERSANDHAUS

W. Blättler

CHAM Tel. (042) 4 73 51

Maestrani's

Mümpfeli

Chocolat der Feinschmecker

NEUE LEHRMITTEL

Grundlagen zum naturkundlichen Hauswirtschaftsunterricht

Teil II: Die Ernährung von Dr. H. Joß
48 Blätter Mappe Fr. 3.80

Die Blätter leisten der Haushaltungslehrerin, aber auch jedem Lehrer, für einen anschaulichen Hauswirtschafts- u. Naturkundeunterricht ausgezeichnete Dienste.

Teil I (1944 erschienen):
Nahrung und Kleidung Fr. 2.80

Kassers Tagebuch des Lehrers

liegt in 19. verbesserter Auflage vor; das praktische und billigste Schultagebuch!

In Preßspan Fr. 3.60

Kantonale Schulgesetze

Eine vergleichende Untersuchung von Dr. Heinrich Kleinert. 169 S., kart. Fr. 3.50

Eine wertvolle Orientierung über die Schulgesetzgebung der Schweiz

Einen wahrhaft mustergültigen Anschauungsstoff für alle Stufen finden Sie in den

Berner u. Schweizer Heimatbüchern

von denen bis heute über 50 Nummern erschienen sind. Die billigen, reich bebilderten Bändchen (je 32 ganzseitige Tiefdruckbilder) lassen sich ausgezeichnet im Unterricht verwenden und sollten in keiner Jugend-, Lehrer- und Volksbibliothek fehlen.

Je Fr. 2.80.

Ansichtssendungen und Prospekte durch jede Buchhandlung oder direkt vom



VERLAG PAUL HAUPT BERN



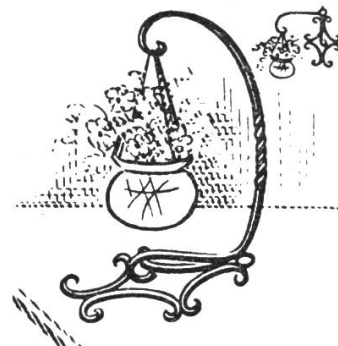
«GEROBA»-Aktiengesellschaft G. ROTH, Basel

Herrlich war es im Tessin!

Ein bleibendes Andenken an unsere «Sonnenstube» wird Sie immer erfreuen.

Ein feingearbeitetes

Hänge-Väschen



Echte Tessiner Handschmiede-Arbeit, das Väschen handbemaltes Porzellan – ein Schmuckstück auf jeden Tisch, in jede Wohnecke.

Ein Weihnachtsgeschenk, das überall Freude bereitet, nur Fr. 9.75 inkl. Wust (Porto und Verpackung extra). Versand gegen Nachnahme. Rückgaberecht innert 5 Tagen.

Aufträge auf Weihnachten bitte frühzeitig aufgeben!



Lugano-Paradiso
V. Calprino 5

An einem CÄCILIENABEND

wirkt ein frisches Berglied oder ein humorsprühendes Necklied oft Wunder. Neu:

Huisjumperli los! Es lustigs Länderliedli.
Mis Dörfli am See! Warm empfundenes Heimatlied.
Was mueß mer ha zum glücklich si! Neuzetlich.
Weihnacht – heiligste der Nächtle! Festtagslied.
Mehrere der bekannten gem. Chöre neu aufgelegt.

Durch jede Musikalien-Handlung oder durch den Komponisten: **A. L. Gaßmann, Walpurga, Vitznau**