

Zeitschrift: Die neue Schulpraxis
Band: 21 (1951)
Heft: 5

Heft

Nutzungsbedingungen

Die ETH-Bibliothek ist die Anbieterin der digitalisierten Zeitschriften. Sie besitzt keine Urheberrechte an den Zeitschriften und ist nicht verantwortlich für deren Inhalte. Die Rechte liegen in der Regel bei den Herausgebern beziehungsweise den externen Rechteinhabern. [Siehe Rechtliche Hinweise.](#)

Conditions d'utilisation

L'ETH Library est le fournisseur des revues numérisées. Elle ne détient aucun droit d'auteur sur les revues et n'est pas responsable de leur contenu. En règle générale, les droits sont détenus par les éditeurs ou les détenteurs de droits externes. [Voir Informations légales.](#)

Terms of use

The ETH Library is the provider of the digitised journals. It does not own any copyrights to the journals and is not responsible for their content. The rights usually lie with the publishers or the external rights holders. [See Legal notice.](#)

Download PDF: 06.10.2024

ETH-Bibliothek Zürich, E-Periodica, <https://www.e-periodica.ch>

DIE NEUE SCHULPRAXIS

MAI 1951

21. JAHRGANG / 5. HEFT

Inhalt: Ausdrucksschulung am Gegenständlichen – Gemeinschaftsbildung durch Gruppen – Die Verwendung von Schallplatten im Französischunterricht – Kleine Körper – grosse Oberfläche – Erfahrungsaustausch – Die Gemeinschaftsarbeit des Monats – Naturkunde auf der Unterstufe – Wir bilden Sätze – Reliefunterlagen – Drei praktische Hilfsmittel – Neue Bücher

Ausdrucksschulung am Gegenständlichen

Von Louis Kessely

Im Bemühen um die Förderung der Sprachkraft des Schülers wird auf allen Stufen der Volksschule dem Erlebnisaufsatz der grösste Platz eingeräumt. Das ist psychologisch durchaus richtig, weil die Gefühlswelt des Kindes beim Erlebnis am meisten angeregt wird und im schriftlichen Niederschlag der Gedanken mitschwingt. Jeder Lehrer weiss aber aus Erfahrung, dass vielfach die Begriffe des zu schildernden Tatbestandes noch mangelhaft, verschwommen und unklar sind, dass es dem Schüler meist einfach an Worten gebricht, weil er von der Sache noch eine ungenaue Anschauung hat. Diese Unklarheit führt dann gerne zum «Schwadronieren» und damit zur Unwahrheit, weil der nur flüchtig gewonnene Eindruck noch nicht zum geistigen Besitz des Schreibers geworden ist. Nicht vergebens haben seinerzeit Jensen und Lamszus den Aufsatz als einen verkappten Schundliteraten bezeichnet, womit sie vor allem den gebundenen Aufsatz meinten, den man dem Schüler aufzwang, ohne dass er vom erhaltenen Thema eine klare Vorstellung hatte. Anschauung ist ein innerer, ein geistiger Vorgang, der nicht nur ein genaues Anschauen, sondern ein Erfülltsein vom Stoff voraussetzt. Die Volksschule muss daher die Begriffsbildung unablässig üben. Nach der Phase des Erlebnisaufsatzes der Unterstufe sollte in der Oberschule mehr und mehr der sachlich beschreibende Aufsatz einsetzen, der ein Ding nicht mehr stimmungsmässig, phantasievoll und gefühlsbetont erfasst, sondern sachlich aufzeichnend die äussere Form einfängt.

Ein Lehrer der «alten Schule» pflegte seinen Schülern jeweils als Thema etwa «Unsere Wandtafel» zu geben. Wir Kollegen der jüngeren Garde lächelten über eine solche Themastellung, weil wir glaubten, die Beschreibung eines Gegenstandes sei doch allzu nüchtern, finde beim Schüler keinen Anklang und rege seine Phantasie zu wenig an. Man meinte auch, es entstehe daraus eine blosser Aufzählung von Dingwörtern, wo doch vor allem das Zeitwort als Aussagewort zur sprachlichen Gewandtheit erziehe.

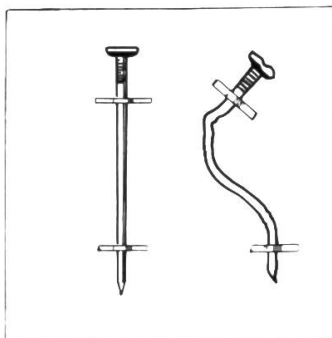
Heute denkt man anders über den Wert der Beschreibung. Man erkennt, dass sie den Schüler zwingt, ein Ding genau zu beobachten, seine Bestandteile mit dem richtigen Namen zu benennen, die Form, die Masse und die Farbe zu berücksichtigen und sich mit der Konstruktion auseinanderzusetzen. Gibt man einem Sechstklässler zum Beispiel die Aufgabe, sein Velo zu beschreiben, wird er bestimmt schon gewisse funktionelle Probleme lösen, wie etwa die

Beziehung zwischen Grösse des Kettenrades und der Übersetzung erkennen, wodurch man zugleich über seine Denkfähigkeit Aufschluss erhält. Besonders bei Knaben wird man mit der Beschreibung von Gegenständen, die mechanische oder technische Gebiete berühren, auf eine rege Teilnahme stossen. Themen wie «Unsere Schulwaage», «Meine Dampfmaschine», «Unser Radio» usw. werden von aufgeweckten Buben immer dankbar aufgenommen. (Siehe die Arbeit «500 Aufsatz- und Briefthemen» von Theo Marthaler in der Januarnummer 1951 der Neuen Schulpraxis.)

Während beim Erlebnis-aufsatz das Geschehen, also das sich Bewegende, im Vordergrund steht, ist bei der Beschreibung eines Gegenstandes das Augenmerk vor allem auf das Ruhende gerichtet. Es handelt sich dabei also in erster Linie um eine Bestandesaufnahme, um eine Aufzählung des Was und Wie; es geht um die richtige Bezeichnung des Dinges und seiner Eigenschaften. Das Aufnehmen eines Begriffsinventars muss systematisch geübt werden, mit Vorteil in Stichworten. C. A. Ewald beschreitet in seinen Kursen für muttersprachlichen Unterricht den Weg der direkten Anschauung, indem er für die Begriffsschulung und die Einübung des treffenden Eigenschaftswortes eine Art Lotto empfiehlt: Man befestige auf Kärtchen zwei verschiedene gleichartige Gegenstände, teile sie den Schülern aus und lasse sie zunächst sich frei darüber äussern. Dann stellt man ihnen die Aufgabe, alle irgendwie möglichen Eigenschaften der auf die Kärtchen gehefteten Dinge herauszuschreiben. Durch den Vergleich drängen sich dem Schüler mehr Ausdrücke auf, als wenn er nur einen Gegenstand allein beschreiben müsste.

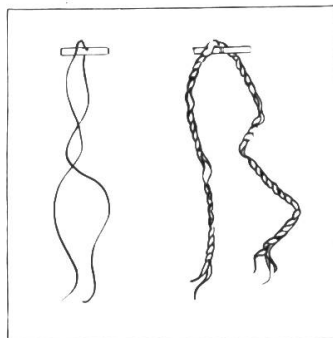
Diese Lottokarten kann der Lehrer selbst verfertigen, den Schülern austeilen und sie die passenden Eigenschaftswörter auf der Rückseite aufschreiben lassen. Wettbewerb: Wer findet am meisten? Die Schüler sind aber auch gerne bereit, selbst solchen Anschauungsstoff herbeizuschaffen und ähnliche Dinge einander gegenüberzustellen. So ist durch Gemeinschaftsarbeit der Klasse eine bunte Sammlung von Kärtchen entstanden, die für die Begriffsbildung immer wieder aus der Schachtel geholt werden kann. Hier eine Auslese davon:

Nägel



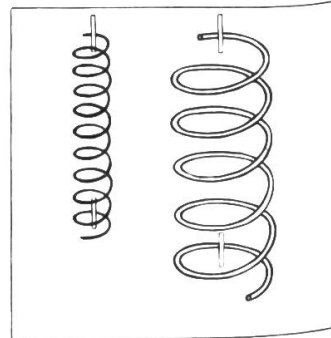
stark	schwach
glatt	rauh
neu	alt
glänzend	matt
gerade	krumm

Fäden



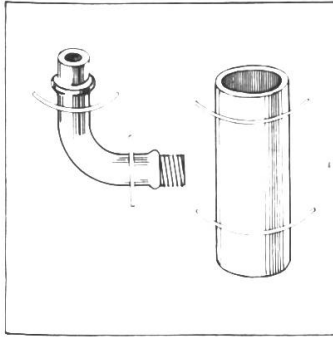
dünn	dick
seiden	wollen
gezwirnt	gedreht
weiss	blau
hell	dunkel

Spiralen



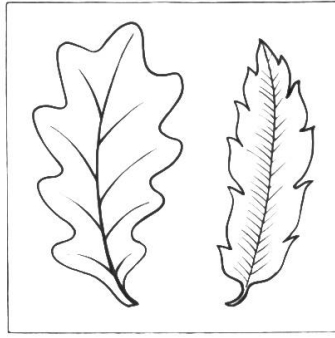
kupfern	eisern
braunrot	schwarz
sauber	schmutzig
eng gewickelt	weit gewickelt
dehnbar	starr
blank	angelaufen
dünn	dick

Rohrstücke



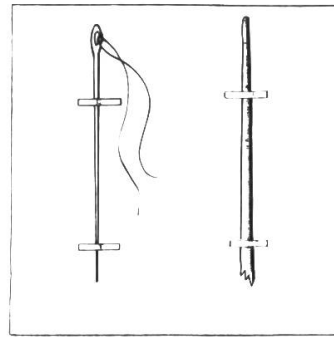
hart	weich
abgesägt	abgeschnitten
eng	weit
gebogen	gerade
gusseisern	aus Gummi
grau	rostrot

Blätter



gebuchtet	gezähnt
grün	vergilbt
breit	schmal
grobnervig	feinnervig
gewellt	flach

Nadeln



spitzig	stumpf
eisern	beinern
ganz	abgebrochen
dünn	dick
silberweiss	farbig

Nach diesen Übungen, die der Beobachtung mit den Augen dienen, können ab und zu solche für die Bildung der andern Sinne eingeschaltet werden.

Tastsinn-Übungen

Mit verbundenen Augen verschiedene Gegenstände betasten und ihre Eigenschaften bezeichnen lassen, z. B. ein Stücklein Pelz: weich, geschmeidig, seiden, mollig, fein, warm, dicht.

Geruchssinn-Übungen

Ebenfalls mit geschlossenen Augen an vielen Gegenständen riechen und sie mit der Nase erkennen lassen. Geruchsempfindungen mit Worten zu schildern gehört wohl zum Schwersten, weil der menschliche Geruchssinn abgestumpft ist. Daher wird man hier gerne zu abgeschwächten Begriffen, wie säuerlich, süsslich, faulig usw., greifen oder dann zum Vergleich Zuflucht nehmen. Der Schüler begreift bei diesen Beispielen, wie man durch dieses Stilmittel in Fällen, wo unser Wortschatz versagt, den treffenden Ausdruck am ehesten erreicht. Als Übungsmittel können dienen: Riechsalz (scharf), Blumen (süßlich), frisches Holz (harzig), Tabak (beissend), Salmiakgeist (ätzend), saubere Wäsche (frisch) usw.

Geschmackssinn-Übungen

Geschmacksempfindungen lassen sich besser begrifflich festhalten. Für solche Übungen eignen sich z. B. die Zitrone (sauer), die Eichel (bitter), Zucker (süß), Salz (räss), altes Fett (ranzig), Wasser (fade), Pfeffer (scharf) usw.

Gehörssinn-Übungen

Hier handelt es sich darum, das treffende Zeitwort zu finden. Die Schüler werden aufgefordert, die Augen zu schliessen, während der Lehrer verschiedene Geräusche vorführt. In Frage kommen vor allem seltenere Schallwörter, wie knirschen, scharren, knistern, klirren, rascheln, zischen, knarren usw.

Erst wenn am bestimmten Gegenstand diese Geräusche erfahren wurden, sollen Einsetzübungen folgen, wie sie sich z. B. in den Sprachbüchern von Otto v. Greyerz oder in «Kurz und klar! Träf und wahr!» von Hans Ruckstuhl vorfinden.

Das Seidenpapier –, wenn man es zusammenknüllt. Der Lehrer – mit dem Schlüsselbund. Das Pferd – auf dem hölzernen Stallboden. Der rostige Schlüssel – im Schloss. Der Schnee –, wenn es kalt ist. Wenn ein Wassertropfen auf

die heisse Herdplatte fällt, – er. Das wütende Hündchen – hinter dem Hausierer her. Wenn man durch den Herbstwald schreitet, – das dürre Laub.

Diese formalen Übungen sind für eine kursmässige Behandlung während etwa 14 Tagen gedacht und werden mit Vorteil an den Anfang des Schuljahres gestellt. Man muss sie aber systematisch wiederholen, damit der neue Wortschatz zum geistigen Eigentum des Schülers wird. Freilich lassen sie sich nicht ins grosse, meist von den Realien diktierte Unterrichtsprogramm eingliedern, aber der Erfolg solcher Vorübungen wird sich auch bei natur- und heimatkundlichen Beobachtungsaufgaben einstellen. Die psychologische Forderung, vom Konkreten auszugehen und das Ding aus dem Zusammenhang losgelöst zu betrachten, ist erfüllt; auch methodisch lassen sich diese Übungen gut in den Sprachlehrunterricht einbauen. Der Schüler dieses Alters hat mit der Einzelform eines Gegenstandes gerade genug zu tun; darum ist es für ihn eine ausgezeichnete Beobachtungs- und Sprachschulung, die Details eines Dinges genau zu betrachten, dabei die Sinne zu schärfen und den schriftlichen Ausdruck zu verfeinern.

Nachdem der Schüler durch diese Vorschule immer kritischer, hellhöriger und scharfsinniger geworden ist, nachdem er verspürt hat, dass ein zu beschreibender Gegenstand erst dann in seiner ganzen Klarheit vor dem geistigen Auge des Lesers oder Hörers ersteht, wenn er mit möglichst allen Sinnen erfasst wird, setzen die eigentlichen Aufsätze der Dingbeschreibung ein.

Die Aufgabenstellung kann in der Weise geschehen, dass man die Schüler anhält, zu Hause nach alten Gebrauchsgegenständen zu fahnden, die vielleicht aus Grossvaters Zeiten irgendwo im Estrich oben ein beschauliches Dasein fristen. Der Reiz des Alten und Einmaligen spornt den Sammeleifer der Schüler an. Er lernt zudem ein Stück Kulturgeschichte kennen und erhält Einblick in frühere Gepflogenheiten.

Die nachstehenden Schülerarbeiten sind noch keine Musterbeispiele; sie zeigen aber doch schon das Bestreben, einen Gegenstand genau zu beschreiben, und die Ansätze zu einer getreuen Wiedergabe. Wenn dem Schüler hin und wieder gute Beschreibungen aus der Feder eines Dichters vorgelesen werden, ahnen sie allmählich etwas von der Anschaulichkeit, die der Sprache innewohnen kann. Ich denke da an Naturbeschreibungen von Löns, Hiltbrunner u. a. sowie an die vorzüglichen Schüleraufsätze über tote Dinge, die Otto Berger in seinem Buch «Gefasste Quellen» gesammelt hat.

Ein ausgedienter Milchkrug

Vor unserm Stüblfenster steht immer ein kleiner Hafen, der mit Wasser gefüllt ist, um die Begonien zu tränken. Dieses Krüglein hat meine Mutter von ihrer Mutter her. Es ist noch schön. In der Höhe misst es 14 Zentimeter. Die hintere Seite ist ganz leer. Es hat darauf kein Blümchen und keinen goldenen Rand wie auf der vorderen Seite. Dort zieht sich oben ein vier Millimeter breiter Rand der Kante nach. Dreieinhalb Zentimeter weiter unten schmückt wieder ein kleines Rändlein den Krug. Nach einer kleinen Wölbung, die das viereckige Gefäss wieder etwas weiter macht, misst der Umfang 30 Zentimeter. Auf beiden Seiten führt ein schmaler, goldener Strich abwärts. Er hört ein Stück oberhalb des Bodens auf, der weniger weit ist. Zuäusserst ist der Henkel goldig. Gegenüber hat der Ausguss seinen Platz. Ungefähr in der Mitte hat es quer einen Strich. Daran wachsen dunkelgrüne, kleine Blätter. Darunter sind drei kleine Gruppen von Blumen aufgemalt. Sie bestehen aus zwei Rosenköpfchen und zwei Vergissmeinnicht auf beiden Seiten. Rund um diese Blümchen herum führt ein Kränzchen von Blättern.

H. W., 6. Kl.

Ein alter Kerzenständer

Mein Gegenstand, den ich beschreiben will, ist ein alter Kerzenständer. Diesen machte man im Jahre 1620. Er besitzt einen dreieckigen schmiedelernen Fuss. Das Metall des Fusses ist durch-

brochen. Die Stange, die vom Fuss bis zum Leuchter führt, ist sechskantig und mit prächtigen Verzierungen geschmückt. Der Leuchter ist auf einer Rosette befestigt. Jeder Leuchtarm ist mit Schmiedearbeit am Mittelstück verbunden. An der Spitze des Armes sind die Kerzenhalter befestigt. Diese sehen wie Schnapsgläschen aus. Der ganze Ständer besteht aus Messing. S. F., 5. Kl.

Eine Truhe

Sie ist aus Kirschbaumholz angefertigt. Ein verzierter Kranz aus Messing bildet das Schlüsselloch. Ein grosser rostiger Schlüssel lässt sich knarrend im Schloss drehen. Unter dem Schlüsselloch ist die Jahrzahl 1723 gemalt. Sie hat eine braunrote Farbe und ist schön geschweift. Ein schwerer Deckel schliesst die Truhe ab. Daran ist ein Verschluss, der einem Anker gleicht. In der Vorderwand sind zwei Federklappen, die sich beim Zuklappen des Deckels schliessen. E. N., 5. Kl.

Die Kaffeemühle

Ich suchte in einem Kasten, der im Estrich oben steht, nach einem alten Gegenstand. Dort entdeckte ich eine alte Kaffeemühle. Zuerst befindet sich ein Metallaufsatz mit einem verschiebbaren Deckel. Wenn wir den Deckel öffnen, sehen wir in ein eiförmiges Loch. In das Loch kann man Kaffeebohnen schütten. In der Mitte ist ein Zahnrad. Wenn man an der Kurbel dreht, werden die Kaffeebohnen von diesem Rad zerquetscht und fallen dann regenförmig in ein quadratisches Büchlein. Daran ist ein Knopf befestigt, mit dem man es hinein- und hinausschieben kann. Vorn befindet sich eine Weltkugel mit einem Land, das sicher der Ort sein wird, wo man Kaffee pflanzt. Jetzt mahlt man den Kaffee mit einer Mühle, die an der Wand befestigt ist, oder mit einer Maschine. O. W., 6. Kl.

Uralte Gewichtssteine

In meinem Kasten befindet sich ein rundes, dickes Kupferbüchchen, das nach unten gegen den ebenfalls runden Boden leicht konisch ist. Ich erhielt es von meinem Grossvater. Er erzählte mir, dass dies uralte Gewichtssteine seien, die er von seinem Grossvater erhalten habe. Er schenkte sie mir. Wenn ich auf den Deckel blicke, so entdecke ich einige eingestanzte Zeichen. Das sind sicher alte Eichzeichen. Quer über den Deckel führt ein etwa anderthalb Zentimeter breites Eisenbälkchen, das sich in der Mitte verzweigt. Am einen Ende ist ein kleines Scharnier angebracht, das den Deckel mit einem dreieinhalb Zentimeter langen Kupferklötzchen festhält, das leicht nach aussen gewölbt ist und ein Loch hat. Dieses Ding kann man bei einem in der Seitenwand hervorragenden Stift einhängen. Wenn ich den Deckel öffne, so entdecke ich, dass dieses Kübelchen voll ist und einige eingeritzte Ringe hat. Bald aber merke ich, dass diese Kreise gar nicht eingeritzt sind, sondern dass man noch sechs andere Gefässchen herausnehmen kann, die keinen Deckel haben. Bei allen ist eine Zahl eingegraben, die das Gewicht der einzelnen Metalle in Lot angab. Der Deckel ist fünf Zentimeter breit, der Boden dreieinhalb Zentimeter. Das Ganze ist fünf Zentimeter hoch, schwarz und von Grünspan überzogen. W. H., 6. Kl.

Der alte Dreschflegel

Droben auf der Heubühne steht ein 120 Jahre alter Dreschflegel. Er stammt von meinem Urgrossvater her. Er ist morsch und wurmig. Der Flegel ist 54 Zentimeter lang und 5 Zentimeter breit. Oben ist er nur noch zwei Zentimeter dick und mit einem Loch versehen. Durch das Loch geht ein dünnes Stricklein, das den Stiel und den Flegel verbindet. Zuvorderst ist ein Eisen in U-Form. Am Eisen ist das Stricklein angebunden. Der Stiel ist 1,71 Meter lang. Sogar der Name meines Urgrossvaters ist mit den Buchstaben J N D eingebrannt.

Heute morgen, als der Vater mir zeigen wollte, wie man dreschen musste, brach der Stiel entzwei. Der Flegel fiel auf den Boden, und es gab einen lauten Krach. H. N., 5. Kl.

Eine Kaffeemaschine von Anno dazumal

Meine Mutter hat noch eine alte Kaffeemaschine. Sie ist aus Messing gehämmert und steht auf einem Ständerli mit drei gebogenen Beinen. Auf einem kleinen Ring steht ein kleines Gefäss für Spiritus. Auf der obern Seite des Gefässes steckt ein Docht mit einem kleinen Deckel. Oben am Ständerli ist noch ein grösserer Ring. Darauf steht die Kaffeemaschine. Sie hat einen hölzernen Handgriff. Mit einer Feder am Griff kann man den Deckel öffnen. Die Kaffeemaschine ist mit dem Ständer 36 Zentimeter hoch, der Umfang in der Mitte ist 25 Zentimeter. Der Deckel hat oben eine Pfeife. Wenn das Wasser kocht, fängt sie an zu pfeifen. Im Deckel, vor der Pfeife, ist ein feines Sieb, sonst würde die Pfeife verstopft. Unten an der Maschine ist ein kleines Hähnlein, wo man den Kaffee auslaufen lassen kann. Bei dieser Kaffeemaschine muss man das Wasser mit dem Kaffeepulver in den Hafen schütten. A. Z., 5. Kl.

Ein alter Stuhl

Daheim haben wir einen alten Stuhl. Meine Mutter bekam ihn von einem Fräulein aus Freiburg. Dieses hatte ihn von seiner Tante erhalten. Er ist etwa 100 Jahre alt. Die Füsse und die Lehne des Stuhles sind Drechslerarbeit. Der Sitz ist gepolstert. Meine Mutter sagte: «Der bestickte Stoff ist

Stramin.» Der Überzug ist mit einem Blumenmuster bestickt. Alles besteht aus Handarbeit. Er ist mit Messingnägeln beschlagen. Die Höhe des Stuhles beträgt 1,10 Meter. Der Sitz ist 40 Zentimeter hoch. Der Stuhl ist sehr bequem zum Sitzen. R. L., 5. Kl.

Ein altes Trinkgefäss

Meine Eltern besitzen einen alten Steingutkrug aus dem 19. Jahrhundert. Er ist 22 Zentimeter hoch. Nach oben verjüngt er sich leicht. Der Deckel ist kuppelartig aus Zinn gegossen und trägt oben eine Eichel. Viele Verzierungen sind eingeritzt. Auf dem Griff hat es eine schlangenförmige Verzierung. Auch der Deckel ist von künstlerischen Händen verziert worden. Die Schlange ist in einem Gelenk befestigt, damit man den Deckel aufklappen kann. Der Boden ist wie bei einer Vase mit einem braunen Rand versehen. Wenn man den Krug ans Licht hält, sieht man ein Bild, das einen Mann darstellt, der Zither spielt, und zwei Frauen, die dazu singen. Vorn ist der Krug mit einem Jägerbild bemalt. H. G., 5. Kl.

Ein alter Kupferkessel

Ich beschreibe einen glänzenden Topf aus Kupfer, den meine Grossmutter als Suppenschüssel benützte. Wir liessen ihn von einem Kupferschmied bearbeiten, und heute steht unsere Palme darin. Er hat einen kleineren Fuss und geht dann in der Hälfte auseinander. Der Topf besitzt einen überhängenden Rand, der wie ein Bohrer gedreht ist. Unter dem Rand prangen herausgehämmerte Verzierungen. Rechts und links befinden sich die ebenfalls gedrehten Henkel. In der Mulde des Topfes ist eine glänzende, ungehämmerte Fläche. Beim Bauch sind viele Wellenlinien herausgehämmert bis zum Fuss. Das Innere des Topfes ist grau und unten schon angelaufen. Durchmesser des Topfes beim Rand: 35 Zentimeter, Höhe: 30 Zentimeter. Durchmesser des Fusses: 18 Zentimeter. Umfang bei der Einbuchtung: 80 Zentimeter, beim Bauch: 90 Zentimeter. H. B., 6. Kl.

Ein alter Schnitztrog

Er misst in der Länge einen Meter. Die Breite beträgt 50 Zentimeter. Er stammt von meiner Urgrossmutter, aber diese ist schon längst gestorben. Die Truhe ist innerhalb mit weiss-rottem Stoff gefüttert. Aussen ist braunlackiertes Holz mit Eisenbeschlägen. Oben führt eine Leiste von drei Zentimetern Breite herum. Auf den Seitenwänden sind Griffe zum Tragen angebracht. Die Mutter versorgt jetzt darin unsere Spielsachen. Die Truhe ist sehr schwer, weil das Holz vier Zentimeter dick ist. Die Eisen sind gehämmert worden. Man merkt es an den feinen Löchern in den Eisenbändern. G. W., 6. Kl.

Schlussbetrachtung

Der Gewinn an klaren Begriffen und der Ertrag an sprachlicher Ausdruckskraft ist bei solchen Dingbeschreibungen bestimmt grösser als bei stimmungsmässigen Schilderungen, wie «Der Frühling naht mit Brausen» oder «Ein schöner Ferientag», weil das Beobachtete kontrollierbar ist. Man kann die Mitschüler zum Beispiel auffordern, auf Grund der vorgelesenen Beschreibung eine Skizze des Gegenstandes zu zeichnen, und wird dann bald erfahren, wo die Vorstellungen noch unklar sind. Gewiss hat die Spracherziehung im Rahmen der gesamten Bildung auch die Aufgabe, Gemütskräfte im Schüler zu wecken und das Kind zu den Schönheiten der Literatur hinzuführen, aber der Standpunkt «L'art pour l'art» ist so lange noch verfrüht, als der Schüler mit begrifflichen Schwierigkeiten zu kämpfen hat. Es gilt darum in der Volksschule, alle Gelegenheiten wahrzunehmen, um das Beobachten zu üben. Deshalb gebührt dem sachlichen Bericht über einen Arbeitsvorgang und der genauen Beschreibung von Gegenständen ein ebenso grosser Platz wie der Schilderung eines Erlebnisses, vor allem in jenem Alter, da der junge Mensch sein eigenes Ich von der Umwelt löst und Distanz von den Dingen gewinnt.

Die vorliegende Arbeit will die Kollegen der Primaroberstufe und der Sekundarschule ermuntern, vermehrt zur Beschreibung eines leblosen Objektes zu greifen, auch auf die Gefahr hin, dass die Schüler am Anfang trockene Arbeiten abliefern. Die Kunst, das scheinbar Unwichtige auch zu sehen und die Einzelform liebevoll zu betrachten und zu beschreiben, ist nur durch lange Übung zu erlernen. Dann aber werden Schüler und Lehrer mit immer reichlicherer Ernte belohnt.

Gemeinschaftsbildung durch Gruppen Von Erwin Fürst

Gemeinschaft schaffen ist das dringendste Anliegen meiner Schularbeit. Darunter verstehe ich die Erziehung der Schüler zu gegenseitiger Rücksichtnahme, Hilfsbereitschaft und echter Kameradschaft. In neugebildeten Klassen muss jeweils das Gemeinschaftserlebnis durch fortwährende, geduldige Erzieherarbeit geweckt, das soziale Verhalten der Schüler durch das Vorbild und die Autorität des Lehrers geformt werden. Zu Beginn eines neuen Schuljahres mag es sich daher rechtfertigen, über Gemeinschaftsbildung zwar keinen «Lehrgang», wohl aber einige grundsätzliche Fragen, Erfahrungen und Vorschläge vorzulegen.

«Ich soll . . . , weil es der Lehrer verlangt.»

«Nimm dich zusammen!»

«Pass auf!»

«Seid ruhig!»

«Wer streitet dort?»

«Wir müssen in der Schulbank Ordnung haben.»

«Auf dem Stuhl wird nicht geschaukelt.»

Gewiss wird ein Lehrer mit derartigen Forderungen in einer neuzusammengewürfelten Klasse Ordnung und Disziplin erreichen können. Es bildet sich eine Gewöhnung im guten Sinne, wenn der Lehrer mit Strenge und Konsequenz seine Forderungen überwacht. Manchen Kindern geht es dabei aber wie gewissen Kirchgängern während der Predigt: sie meinen, die Gebote gelten nur für «die andern». Eine an die Klasse gerichtete Mahnung scheint nicht für sie persönlich zu gelten; nur was ihnen unter Namensnennung eingeschärft wird, hinterlässt Eindruck. Diese Schüler werden eigentlich überfordert; sie verstehen noch nicht, dass sie, als eines von vierzig, dem Ganzen als mitverantwortlicher Teil angehören. Das müssen sie zuerst erleben.

Weit stärker überfordert wird aber noch eine andere Gruppe von Schülern. Alle Lehrerforderungen richten sich an den Willen des Kindes, betreffe es nun Ruhe, Ordnung, Sauberkeit, Arbeitseifer. Das Wollen ist aber abhängig vom Können, also davon, ob das Kind das Geforderte früher schon leisten musste, früher schon übte. Eines, das von Hause aus nichts von Ordnung weiss, ist trotz vorhandenem gutem Willen ausserstande, seine Siebensachen praktisch in der Schulbank unterzubringen. Ein Kind, in dessen Familie die Stimmstärke das wichtigste Überzeugungsmittel ist, glaubt eben auch in der Schule darauf angewiesen zu sein. Ein gesunder, fähiger Schüler, der für nichts Ausdauer zeigt, hat wohl zu Hause selten Pflichten – und diese noch seltener ganz – zu erfüllen.

Noch so häufige, noch so eindringliche Willensappelle helfen diesen Kindern, deren Können zurückgeblieben ist, nicht vorwärts. Der Lehrer sollte diesen Schülern das Geforderte vormachen, z. B. sich zu ihnen hinsetzen und ihnen eine richtige Bankordnung zeigen, deren Zweck erklären. Für jeden dieser Schüler müsste das von der Klasse Verlangte besonders dosiert werden.

Sollte? Müsste? – Oft wird ein Versagen leider nicht festgestellt oder falsch gedeutet, oder der Lehrer kann aus Zeitmangel während des Unterrichts nicht darauf eingehen. Häufig praktiziert er auch das Wegstrafen, obwohl es nichts nützt, einen Willen, dem das nötige Werkzeug, das Können, fehlt, beeinflussen zu wollen. Das gesunde Kind setzt sich unbewusst gegen jede Überforderung zur Wehr. Am bekanntesten dürfte die Reaktion auf eine zu lange Lektions-

dauer sein. Eine Überforderung, für deren Nichterfüllung Strafe zu gewärtigen ist, wird den Schüler aber erst recht dazu bringen, Schwierigkeiten zu machen. Aus dem «Gegeneinander» der Neigungen und Stimmungen der Schüler formt der Lehrer durch Willensappelle ein verträgliches «Nebeneinander». Dabei leistet jeder Schüler kleine Triebverzichte. Er beugt sich dem «Ich soll . . ., weil es der Lehrer verlangt». Durch diese Triebverzichte werden Energien frei zu Höherem.

Ich frage mich nun, ob diese Energien nicht jenen Schülern zugeführt werden könnten, die zu Triebverzichten noch nicht fähig sind und durch ihre «Krankheiten» den Unterricht immer wieder stören. Es geht also darum, die Schüler anzuleiten, einander beizustehen, gemeinsam dem Unruhe- und Bequemlichkeitsteufelchen Meister zu werden.

Statt nebeneinander – miteinander, füreinander!

Hans, Fritz, Werner, Ruedi, Jakob und Emil bilden eine Stafettenmannschaft im Turnen. Ganz überraschend gewinnen sie, obwohl Fritz und Werner zu den schlechtesten Läufern gehören.

Vermutungen der Schüler: Keiner liess das Stafettenholz fallen; alle strengten sich an, so sehr sie konnten; die schlechten Läufer wurden in die Mitte genommen; die andern spornten sie an.

Mit einer neuen Klasse nahm ich vor einem Jahr eine willkürliche Einteilung in Gruppen vor. Je sechs Schüler, Banknachbarn, halfen sich nun und feuerten sich an, um im Wettbewerb gegen die andern Gruppen ehrenvoll zu bestehen. Es ging um folgendes:

Welche Gruppe passt zuerst auf? Bei welcher arbeiten schon alle im Heft? Wo ist die schönste Bankordnung zu sehen? In welchen Gruppen musste der Lehrer den ganzen Tag niemand tadeln? Usw.

Auf der plakatartigen Kontrolliste durften sich die Gruppen, die sich am meisten anstregten, zu ihren Gunsten Armbrustzeichen stempeln. Deren Anzahl gab nun sichtbar Auskunft über die Qualitäten der Gruppen. In Bezug auf die Ordnung in den Bänken erwies sich die Vereinbarung, die Schüler gruppenweise in die Pause und nach Hause zu entlassen, sobald die nötige Ordnung erstellt war, als durchschlagender Erfolg.

Nach einführenden Besprechungen und Erläuterungen (z. B. durch obenstehende Stafettengeschichte) lebte sich dieses Gruppensystem glücklich ein. Von sich aus legten sich die Gruppen Namen zu. Die Schüler beharrten von nun an darauf, dass sie gruppenweise die Pause «verdienen» mussten.

Während der ungeheuren Anforderung Schüler \leftrightarrow Klasse mancher nicht gewachsen ist, mancher entrinnt, wachsen dagegen in einer kleinen Gruppe, worin der Schüler erlebnisstark Mitbeteiligter ist, immer mehr sich festigendes Pflichtbewusstsein und Verantwortungsgefühl heran. Nicht der Lehrer gebietet und verbietet von aussen der Klasse: um das Ansehen, die Ehre der Gruppe hochzuhalten, beginnen die Schüler aus eigenem Antrieb voneinander Disziplin und Ordnung zu fordern. Und jene paar «Unerschütterlichen», die noch nicht für soziales Verhalten reif sind, machen um der Vergünstigungen willen mit, die sich eine gute Gruppe verschaffen kann.

Dennoch waren die disziplinarisch schwierigen Schüler nach dem Verrauchen der ersten Begeisterung wieder die «Sorgenkinder». Vermutlich spürten sie, dass sie auf dem Gebiet der Disziplin an die Erfolge ihrer Gruppe nur wenig

beizusteuern hatten. Deshalb baute ich mit der Zeit auch die fachlichen Leistungen der Schüler in das Gruppensystem ein: die Gesamtfehlerzahl je Gruppe im Rechnen, Diktat usw., die Anzahl «sehr gut», «gut» oder «recht» in den Heften, die Durchschnittsnote für eine Prüfung, die Zahl der je Gruppe zum Ausstellen würdig befundenen Zeichnungen. In bunter Folge, jedoch nicht zu häufig, werden solche Bewertungen gruppenweise vorgenommen und verglichen. Immer wieder andere Schüler erringen sich so das Bewusstsein, der eigenen Gruppe gedient zu haben. Dabei dulde ich es gerne, dass z. B. Hausaufgaben im Rechnen vor dem Korrigieren mit Kameraden verglichen und nachgerechnet werden. Der Gruppenehrgeiz vermag die früher Gleichgültigen für ihre persönlichen Leistungen zu erwärmen.

Auch auf stillere, nicht messbare Grössen – die moralischen – wirken die Gruppen fördernd, gemeinschaftsbildend. Durch stufenweises Übertragen von Verantwortung (der Gruppe gegenüber der Klasse, dem Lehrer usw.), indem der Lehrer Vertrauen entgegenbringt und die Schüler selber entscheiden und handeln lässt, kann die äusserliche Bindung innerhalb der Gruppe zu einer inneren, sittlichen werden.

Selbständigkeit: Die Schüler beraten sich gegenseitig, gehen nicht mehr ständig, den Lehrer fragen: «Soll ich eine neue Seite beginnen?» «Was für eine Farbe passt am besten dazu?» «Welchen Entwurf würden Sie ausführen?» Die Entscheidung fällt aber der betreffende Schüler selbst.

Zuverlässigkeit: Eine Gruppe ist verantwortlich für das Bereitstellen und Versorgen der Turngeräte. Sie darf ohne Lehrer in die Turnhalle gehen, was der Klasse zur Unfallverhütung sonst streng verboten ist. Die Gruppe stellt alle nötigen Geräte bereit und kontrolliert die Sicherungen (Reck! Ringe! Nachprüfung durch den Lehrer unerlässlich!). Beim Aufräumen stiehlt sich keiner davon. Wer auf Geräten herumzigeunert, wird von den Kameraden zurechtgewiesen. – Ähnliche Verantwortung für die Materialausteiler in den Kartonnage- oder Arbeitsprinzipstunden. (Die Messer sind kein Spielzeug.)

Ehrlichkeit: Eine Gruppe betreut gemeinsam die Klassensammelkasse für Juwo-Reisechecks und schickt die gesammelten Punkte selber ein. Wenn Schüler dabei sind, die zu Hause Juwo-Reisepunkte für sich sammeln, gilt es gegen Versuchungen anzukämpfen.

Verzicht zu Gunsten der Kameraden: Jene Gruppe, die die Schulbibliothek leitet und den Austausch der Bücher durchführt, wäre «an der Quelle». Sie soll aber dieses Ämtchen ohne persönlichen Vorteil versehen und sich unparteiisch an den Zuteilungsmodus halten. Anerkennenswerter ist noch, wenn sie bei Zuteilungsberechtigung verzichtet, falls sich noch ein Interessent aus der Klasse meldet.

Diese Beispiele mögen zeigen, was ich darunter verstehe, die Schüler entscheiden und handeln zu lassen. Ich benütze jede Gelegenheit, um Schülern oder Gruppen je nach ihren Kräften Verantwortung zu übertragen. Die Schüler belohnen dieses Vertrauen, indem sie einem selber vermehrtes Vertrauen entgegenbringen. Wächst das Vertrauen zwischen Gruppe und Lehrer, so entwickelt es sich auch innerhalb der Gruppe. Da auch die Ämtchen unter den Gruppen periodisch gewechselt werden, rücken wir unserem Endziel – dem sozialen Verhalten nicht nur innerhalb der Gruppe, sondern der ganzen Klasse,

ja innerhalb des gesamten Lebensbereiches des Schülers – sicher näher. Statt des «Ich soll» reift dann vielleicht in einzelnen aus eigener Entscheidung das lebenskräftigere «Ich will».

Die anfängliche Überbetonung der Gruppe verschwindet in der Masse, als der Gruppe Verantwortung für die ganze Klasse übertragen wird. Dann spürt auch der einzelne, dass er eigentlich der Klasse als einer Gemeinschaft angehört, dass die Gruppenwettbewerbe nur ein Mittel darstellen, um diese grosse Gemeinschaft zu gliedern.

Die Verwendung von Schallplatten im Französischunterricht

Von Paul Kälin

Zu einer Zeit, da die Schallplatten zum Französischlehrmittel von Dr. Hoesli nicht mehr erhältlich waren, schaffte ich mir für die Schule den Linguaphone-Konversationskurs «Polissez votre Français!» an und probierte ihn mit Schülern des dritten und vierten Französischjahres aus. Da die Hoesli-Platten inzwischen neu geprägt worden sind, dürfte der Linguaphonekurs als Fortsetzung dazu einen gewissen Wert besitzen und damit auch die Erfahrungen, die ich bei dessen Verwendung sammeln konnte.

Auf den Wert oder Unwert der Schallplatte im Unterricht möchte ich nicht weiter eingehen; ich erwähne nur, dass die Schüler, die jahraus, jahrein immer die gleiche korrigierende Stimme des Lehrers oder irgendeines Mitschülers hören, die Sprache der Schallplatte als wohltuende Abwechslung empfinden und darauf rasch reagieren. Die Erfahrung lehrt auch, dass man die Schüler nicht nur zu richtigem Sprechen, sondern auch zu richtigem Hören anleiten muss, und dazu ist die fremde Stimme der Schallplatte besser geeignet, weil sie nicht wie der Lehrer in die Versuchung kommt, Schnelligkeit, Akzent und Lippenbewegungen dem langsamen Fassungsvermögen des Schülers anzupassen. Als Vorbereitung zum Radiohören oder gar zum mündlichen Verkehr in der fremden Sprache ist aber ein solches Schallplattentraining recht nützlich.

Damit man beim Gebrauch der Schallplatte die Leistungskraft der Schüler nicht überschätze, möchte ich aus meiner Erfahrung einen Weg aufzeigen, der gestattet, den Grammkurs ziemlich stark auszunützen.

Da muss zum vorneherein gesagt werden, dass nur die allerbesten «Franzosen» imstande sind, die Platte rein durch das Gehör zu verstehen und sich deren Intonation und Redewendungen anzueignen. Der Text muss irgendwo schriftlich niedergelegt sein. Leider ist das Textbuch nur zu hohem Preise erhältlich. Aus dieser Not habe ich aber eine Tugend gemacht.

Diktat: Ich diktiere den Schülern die betreffende Conversation. Später lasse ich das durch solche Schüler besorgen, die zwar gut aussprechen könnten, sich aber nicht besonders Mühe geben. (Zwischenbemerkung: «Du willst doch sicher nicht, dass deine Kameraden deiner schlechten Aussprache wegen mehr Fehler machen!») Unbekannte Wörter verdeutsche ich nur dann, wenn sie aus dem Zusammenhang nicht zu erraten sind. Nur solche Wörter kommen an die Tafel, die mit den Regeln der Phonetik und Orthographie nicht leicht erfasst werden können.

Korrektur: Das auf lose Blätter geschriebene Diktat korrigiere ich selber. Dabei berechne ich blosse Schreibfehler, die keine Änderung der Aussprache bewirken würden, nur als halbe Fehler. Am folgenden Tage bespreche ich das Diktat, wobei ich besonders auf den Zusammenhang von Schreibweise und Aussprache Gewicht lege. (Voraussetzung dafür ist natürlich, dass bei der Einführung der Laute in der ersten Klasse auch die Schreibregeln in vereinfachter Form aufgeschrieben und gelernt wurden.) Gleichzeitig wird die Conversation mündlich ins Deutsche übertragen, weil ja die Kenntnis des Inhaltes für richtiges Sprechen wie Schreiben unerlässlich ist. Die nötigen Verbesserungen besorgt der Schüler in der Schule oder daheim. Er besitzt nun den Text der abzuhörenden Schallplatte.

Abhören und Verstehen: Obwohl der Schüler den Wortlaut der Schallplatte im Diktat des Lehrers oder Mitschülers bereits einige Male gehört hat, ist damit deren Aufgabe nicht vorweggenommen. Im Gegenteil: Die Erfahrung hat mich gelehrt, dass diese Vorbereitung unbedingt notwendig ist und dass mittelmässige Schüler selbst nach dieser Vorbereitung beim ersten Abhören wenig verstehen. Freilich wird man allmählich den zeitlichen Abstand zwischen Diktat und Abhören grösser werden lassen.

Ich lasse also die Conversation abspielen, und zwar jeden Satz so oft, bis ihn der mittelmässige Schüler versteht, selbstverständlich ohne den geschriebenen Text zu benützen. Im Gegensatz zu Hoesli (p. XV) bediene ich mich dabei folgender Abspieltechnik: Sobald der zu behandelnde Satz abgespielt ist, hebe ich die Nadel ab, ohne den elektrisch betriebenen Schallplattenteller anzuhalten. Soll der Satz wiederholt werden, dann setze ich den Abnehmer sofort 3–4 Rillen weiter aussen wieder ein. Bei längeren Unterbrüchen (z. B. für das Übersetzen) bringe ich den Abnehmer in Ruhestellung. Nach solchen Unterbrüchen bereitet das Wiederaufsetzen der Nadel anfänglich einige Schwierigkeiten, weil ja der Beginn des neuen Satzes auf der Platte nicht gekennzeichnet ist. Da hilft nur das Abschätzen der Distanz zum Plattenrand oder zur Plattenmitte. Mit der Zeit erwirbt man sich darin eine gewisse Gewandtheit. Übrigens ist es für die Herstellung des Zusammenhanges nicht nutzlos, wenn auch die letzten Worte des vorausgehenden Satzes noch einmal erklingen. – Zwar sollte der Lernende in der fremden Sprache denken lernen, aber die Übersetzung ins Deutsche lässt sich nicht umgehen, wenn der Lehrer das Verständnis überprüfen will.

Dieses Abhören ist für Lehrer und Schüler ziemlich anstrengend und sollte nicht länger als eine Viertelstunde dauern, selbst wenn man die Conversation in 2–3 Stücke zerreißen muss. Abschliessend lässt man natürlich die ganze Conversation noch einmal abspielen.

Kontrollierendes Abhören: Hat der Schüler den Wortlaut der Platte durch das Ohr aufgenommen und verstanden, dann lasse ich ihn den Text wieder zur Hand nehmen. Wieder ertönt jeder Satz zwei- bis dreimal aus dem Grammophon. Dabei deutet nun der Schüler durch senkrechte Striche die kurzen Pausen zwischen den «groupes de souffle» (vgl. Hoesli, p. XIV) an. Ferner merkt er sich die fallende oder steigende Intonation durch schräge Pfeile über den entsprechenden Silben. Nachkontrolle durch den Lehrer. Vom Klang der Schallplatte beeinflusst und vom ergänzten Text gestützt, gelingt es dem Schüler rasch, die einzelnen Sätze in richtiger Aussprache und Intonation wiederzugeben. Mit der Zeit wird er sogar selbständig ein paar Faustregeln für die

Wortgruppenbildung und die Betonung ableiten können, sofern ihn nicht allmählich das Gefühl richtig leitet.

Auswendiglernen: So vorbereitet lernt der Schüler die ganze Conversation, die durchschnittlich 20 – 30 kurze Sätze umfasst, in 2 – 3 Anläufen spielend auswendig. Das «Abfragen» lässt sich wieder sehr abwechslungsreich gestalten, dialogmässig, gruppenweise, als Reaktionsübung. Bei Intonationsfehlern verweise ich den Schüler immer zuerst auf seinen Text. Erst dann lasse ich die betreffende Stelle abrollen.

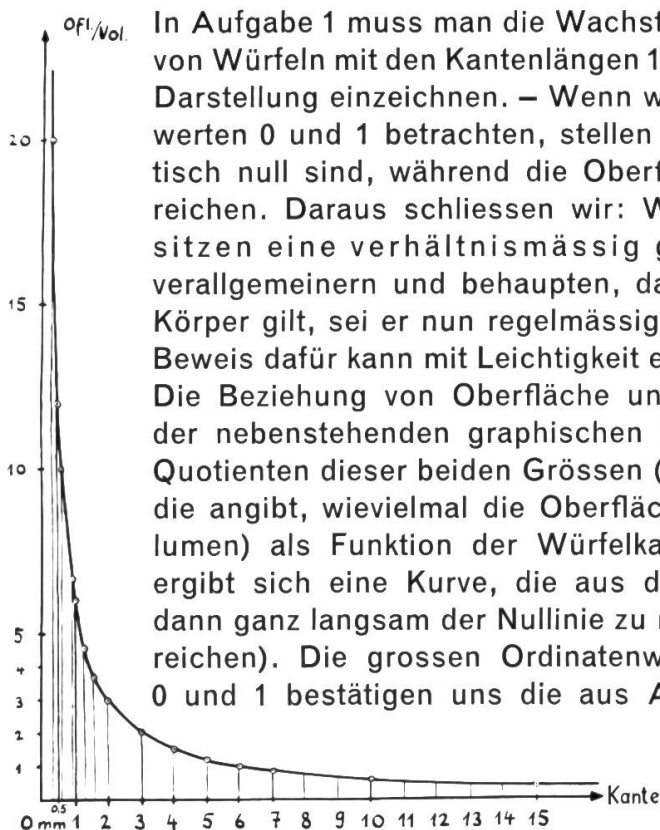
Auswerten: Die gebräuchlichsten idiomatischen Redewendungen verwende ich gerne bei schriftlichen Arbeiten oder als Beispiele bei grammatikalischen Übungen. Womöglich suche ich den Schüler auch in Wirklichkeit oder durch ein paar ausmalende Sätze in eine Situation hineinzuführen, in der er die betreffende Wendung spontan verwenden sollte.

Auf diese Art und Weise lassen sich jährlich höchstens zehn Conversations durcharbeiten. Bei guter Auswahl vermitteln aber diese Conversations schon einen beträchtlichen und vor allem praktischen Wortschatz. Die bei der Durchnahme verlangte geistige Zucht und Konzentration (besonders des Gehörs) wird dem Schüler immer wieder zugute kommen.

Kleine Körper – grosse Oberfläche

Von Werner Ess

In Ebneters Geometriebuch II findet man auf Seite 47 zwei Aufgaben, deren Resultate es ermöglichen, anschliessend einige lehrreiche Probleme zu behandeln.



In Aufgabe 1 muss man die Wachstumskurven der Oberflächen und Inhalte von Würfeln mit den Kantenlängen 1 bis 8 Einheiten in die gleiche graphische Darstellung einzeichnen. – Wenn wir die Kurven zwischen den Abszissenwerten 0 und 1 betrachten, stellen wir fest, dass die Volumenwerte praktisch null sind, während die Oberflächen schon relativ grosse Werte erreichen. Daraus schliessen wir: Würfel von kleinem Volumen besitzen eine verhältnismässig grosse Oberfläche. Wir dürfen sogar verallgemeinern und behaupten, dass das gleiche auch für jeden andern Körper gilt, sei er nun regelmässig oder geometrisch nicht erfassbar. Der Beweis dafür kann mit Leichtigkeit erbracht werden.

Die Beziehung von Oberfläche und Inhalt lässt sich noch deutlicher in der nebenstehenden graphischen Darstellung erkennen, in der man die Quotienten dieser beiden Grössen (die einer Verhältniszahl gleichkommen, die angibt, wievielfach die Oberfläche grösser ist als das zugehörige Volumen) als Funktion der Würfelkantenlängen abträgt. Auf diese Weise ergibt sich eine Kurve, die aus dem Unendlichen herabsteigt, um sich dann ganz langsam der Nulllinie zu nähern (ohne sie natürlich jemals zu erreichen). Die grossen Ordinatenwerte zwischen den Abszissenpunkten 0 und 1 bestätigen uns die aus Aufgabe 1 gewonnene Erkenntnis, wonach in diesem Bereich alle Würfel eine verhältnismässig grössere Oberfläche aufweisen als jene mit grossem Volumen.

Aufgabe 2 verlangt, dass ein Würfel von 1 m^3 Inhalt in kleinere zerlegt werde, wobei die jeweils entstehende Gesamtoberfläche berechnet werden muss. Hier merken wir uns: Je weiter wir teilen, desto grösser wird die Gesamtoberfläche.

Trübes Wasser

Wenn wir einer Pfütze mit einem Reagenzglas etwas Wasser entnehmen und dieses genauer betrachten, werden wir bald bemerken, dass die Trübung durch ganz winzige schwebende oder langsam sinkende Teilchen verursacht wird. – Es drängt sich nun zunächst die Frage nach der Natur dieser feinen Partikelchen auf, die wir bei trockenem Wetter als oft unangenehmen Staub verwünschen. Wir wollen uns jetzt eine ländliche, mit einem Kiesbelag versehene Strasse vorstellen und in Gedanken das «Schicksal» eines einzelnen Steines verfolgen: Täglich rollen Räder über ihn hinweg, durch deren Druck oder durch die Reibung an benachbarten Kieseln kleinere oder grössere Teile weggesprengt oder -geschabt werden. Diese erreichen schliesslich bei Fortdauer jenes Zerkleinerungsvorgangs die Grösse der im Wasser schwebenden Stäubchen. Ist es nicht merkwürdig, dass ein solches Teilchen eines ziemlich schweren Körpers, der im Wasser sofort und schnell sinken würde, sich lange schwebend zu halten vermag? – Wir dürfen jetzt unsere im ersten Abschnitt erkannten Zusammenhänge ohne weiteres auch auf diese Schwebeteilchen übertragen, weil jenes Gesetz für jeden Körper, auch für unregelmässige, Gültigkeit hat, was man leicht durch weitere entsprechende graphische Darstellungen beweisen kann. Das Teilchen weist also bei kleinem Volumen, was ein geringes Gewicht bedeutet, eine relativ grosse Oberfläche auf. Infolgedessen wirkt einer kleinen Schwerkraft eine grosse Reibung entgegen, die direkt von der Oberflächengrösse abhängig ist. Das Verhältnis dieser beiden einander entgegengewirkenden Kräfte ist nun derart, dass sich eine Trübung nur sehr langsam setzt.

Verbreitung von Einzellern

Ein Stäubchen verhält sich natürlich in der Luft, wo der Widerstand allerdings bedeutend geringer ist, ähnlich wie im Wasser. Schon schwache Windstösse vermögen bekanntlich ganze Staubwolken aufzuwirbeln und sie weit fortzutragen. Diese Tatsache ist für die Verbreitung vieler niedriger Pflanzen und Tiere von äusserster Wichtigkeit. Denken wir nur an die Allgegenwart der einerseits unentbehrlichen, andererseits aber gefährlichen Bakterien, die als Stäubchen dank dem günstigen Verhältnis zwischen Oberfläche und Volumen gewissermassen durch die Luft reiten können, um an einem entfernten Ort eine neue Kolonie zu gründen. Gleich verhält es sich mit der Verbreitung von Pantoffeltierchen und Amöben, die in eingekapseltem Zustand mikroskopisch kleine Kügelchen bilden.

Ausser den Einzellern gibt es noch viele höhere Pflanzen, bei denen staubähnliche Gebilde eine grosse Rolle spielen, so z. B. der Blütenstaub zahlreicher Windblütler, die feinen Sporen von Pilzen, Farnen usw. sowie die zarten Sämchen exotischer Orchideen usw.

Niedere Tiere haben meistens keine speziellen Atmungsorgane

Die Atmung dient bekanntlich zuletzt der Erzeugung von Energie (Wärme, Muskelkraft usw.) für die mannigfaltigen Lebenstätigkeiten, wovon die Be-

wegungen der Tiere und des Menschen nur die auffälligsten sind. Damit sich bei grösseren Tieren der Gasaustausch auch in den entlegensten Geweben möglichst rasch vollzieht, sind besondere Atmungsorgane, wie beispielsweise die Tracheen zahlreicher Gliederfüssler, die Kiemen vieler Wassertiere und die Lungen der Amphibien, Reptilien, Vögel und Säuger nötig. Bei niederen Tieren, die gleichwohl atmen müssen, fehlen aber meistens besondere Organe, die jenem wichtigen Vorgang dienen können. Diese Lebewesen nehmen ihren Sauerstoff durch die Oberfläche auf, deren Verhältnis zum Volumen, je kleiner das Tier, ja um so günstiger ist. – Der reich gegliederte Körperbau, wie wir ihn bei allen Pflanzen und vielen Tieren (Hydern, Korallen usw.) treffen, sowie die langgestreckte Form der Würmer, bedingen eine Vergrösserung der Oberfläche, durch die hindurch der Sauerstoff leicht zu den nicht sehr massigen Geweben vordringen kann, vorausgesetzt, dass die Oberfläche von einer gut gasdurchlässigen Haut (nicht wie Chitin) gebildet wird.

Rote Blutkörperchen

Den winzigen «Rädchen», die zusammen mit den andern Bestandteilen des Blutes vom Herzen durch unsern ganzen Körper gepumpt werden, kommt bekanntlich die Aufgabe des Gasaustausches zu. Die Kleinheit dieser roten Blutkörperchen ist nicht nur sehr zweckmässig in Anbetracht der Feinheit der Kapillargefässe, die sie durchströmen müssen, sondern sie bietet ausserdem noch den Vorteil, dass durch die Gliederung der Masse der Erythrozyten (bei einem Erwachsenen ungefähr 3 kg) in viele Billionen Teilchen die gewaltige Oberfläche von mehr als 30 Aren entsteht. Auf diese für den Atmungsvorgang sehr günstige Fläche verteilt sich das Hämoglobin, das in der Lunge den Sauerstoff leicht an sich bindet, um ihn in den Körperzellen gegen das Kohlendioxyd einzutauschen.

Chemische Vorgänge

Der klassische Versuch, der die Gegenüberstellung von physikalischem und chemischem Vorgang bezweckt, ist jener mit Schwefel und Eisen. Diese beiden Elemente werden zunächst zu einem Gemisch vereinigt, aus dem man dann durch Erhitzen die Verbindung des Schwefeleisens herstellt. Die Darstellung gelingt um so besser, je feiner die Schwefel-, besonders aber die Eisenteilchen sind. Auf diese Weise durchdringen sich gleichsam die Ausgangsstoffe und bieten vor allem die für alle chemischen Vorgänge so wichtige grosse Oberfläche, die wir in diesem Fall auch als Angriffsfläche bezeichnen dürfen.

Die Beispiele, bei denen die Feinheit der Edukte den Ausschlag gibt, lassen sich beliebig vermehren. Ich möchte nur an die bekanntesten erinnern: Herstellung von Schwarzpulver, Gewinnung von Wasserstoff oder Salzen durch Einwirkung von Säuren auf Metalle, Darstellung von Sauerstoff aus einem Gemisch von Kaliumchlorat und Braunstein, wobei dieser die Rolle eines Katalysators spielt und sich somit nicht verändert.

Aus diesen wenigen Beispielen erkennen wir die enorme Bedeutung der relativ grossen Oberfläche kleiner Teilchen. So unscheinbar auch diese Körperchen sein mögen, sind doch viele von ihnen für zahlreiche Vorgänge unentbehrliche Helfer.

Erfahrungsaustausch

Gruppenaufsätze

Der Lehrer an Mehrklassenschulen kann es sich nicht leisten, alle Aufsatzentwürfe unter Beisein der Schüler zu korrigieren und eingehend zu behandeln. Er ist gezwungen, diese Arbeit auf die Zeit nach der Schule zu verlegen. Dabei verbessert er stilistische und orthographische Fehler, streicht Wiederholungen und flickt verstümmelte Sätze, kurz, er feilt an der Schülerarbeit herum, bis sie «salonfähig» geworden ist. – Und der Schüler? – Er weiss, dass seine Aufsätze von zweiter Hand durchgekämmt werden, und das kann der Lehrer auf alle Fälle besser als er . . . Natürlich gibt es manche Möglichkeiten, die Gefahren dieser passiven Haltung zu mildern oder ganz aus dem Wege zu schaffen. Ich denke dabei an die Arbeit «Wir korrigieren Aufsätze» von Hans Ruckstuhl im Septemberheft 1950 der Neuen Schulpraxis. In meiner Mehrklassenschule machte ich sehr gute Erfahrungen mit Gruppenaufsätzen. Zur Niederschrift gemeinsamer Erlebnisse, von Bildbetrachtungen und Berichten über Lehrausgänge teile ich oft meine 30 Dritt- und Viertklässler in Gruppen zu 4–5 Schülern ein. Dabei achte ich besonders darauf, dass in jeder Gruppe möglichst verschiedene Begabungen vertreten sind. Die Kleinen sollen von den Grösseren lernen, die Beiträge der phantasievollen Schüler ergänzen sich mit jenen der genauen Beobachter. – Der sprachlich beste Schüler wird zum Gruppenleiter bestimmt. Er prüft die Beiträge seiner Kameraden, verlangt vielleicht da und dort eine passende Beifügung oder einen treffenderen Ausdruck, hilft umständliche, schwerfällige Sätze vereinfachen und wacht über die logische Folge der Gedanken. Der unter gemeinsamer Beratung entstehende Aufsatz wird vom Schreiber (einem in der Rechtschreibung sicheren Schüler) vorweg niedergeschrieben. Zuoberst auf dem Blatt sind die Namen des Gruppenleiters und des Schreibers sowie die Bezeichnung der Gruppe (A, B, C . . .) vermerkt.

Ich freue mich jedesmal auf die Korrektur dieser Arbeiten. Denn ich weiss, dass jede Gruppe ihr Bestes hergibt und die kommende Besprechung mit Spannung erwartet. Da ich es hier nur mit 6–7 Aufsätzen (statt mit 30) zu tun habe, räume ich am folgenden Schultag eine Stunde zur eingehenden Behandlung der Gruppenaufsätze ein. Bei der Durchsicht achte ich besonders auf gute Einfälle, lebendige Sprache und treffenden Ausdruck und unterstreiche alles mit grüner Farbe, was mir besonders gut gefällt. Diese «Gutpunkte» werden am Schluss der Arbeit zusammengezählt und aufgeschrieben. Das besondere Hervorheben des Guten ruft einem freudigen und gesunden Wettbewerb zwischen den einzelnen Gruppen. – Die vorgekommenen Fehler schreibe ich für mich in ein besonderes Heft. Nach diesen Notizen bereite ich entsprechende Sprachübungen vor. Die eingehende Behandlung der Gruppenaufsätze bildet einen guten Ausgleich zur weniger wertvollen, aber durch Zeitmangel bedingten Korrektur der Einzelaufsätze ausserhalb der Schulzeit.

A. P.

Geographie, Geschichte, Naturkunde usw.

Einmal in der Stunde zwanzig Minuten Zeit geben, nach dem Lehrbuch Notizen zu machen, mit der Aufgabe, nachher an Hand dieser Stichwörter zu erzählen. – Das ist eine hervorragende Konzentrationsübung.

Die Gemeinschaftsarbeit des Monats Von Jakob Menzi

(Siehe auch die vorausgehenden Hefte dieses Jahrganges.)

Der Garten im Sandkasten

Der Sandkasten fehlt leider noch in vielen Schulstuben (zur Zeit wegen Platzmangels auch in meiner). Ersatz dafür bieten die Wandplastik, die Wandtafelmontage und die Molton-Wandtafel. Für viele Darstellungen, wo das Räumliche von überragender Bedeutung ist, lässt sich der Sandkasten jedoch kaum vollwertig ersetzen. Ein Beispiel dieser Art ist der Garten.

Es ist hier nicht der Ort, über die technische Seite der Sandkastenarbeit zu reden. Wer sich darüber orientieren möchte, lese nach: «Technik des Sandkastens» im Märzheft 1943 der Neuen Schulpraxis oder «Der Sandkasten in der Schule», Nr. 4/1949 der Schweiz. Lehrerzeitung.

Was uns im Zusammenhang mit der Gemeinschaftsarbeit vor allem am Herzen liegt, ist die erzieherische Seite der Arbeit am Sandkasten. Die Schularbeit ist ja im allgemeinen so sehr auf Einzelleistungen ausgerichtet, dass jede Gelegenheit zu gemeinschaftlicher Arbeit ausgenützt werden sollte. Man könnte einwenden, dass der Sandkasten hierfür ungeeignet sei, weil es ja doch nur möglich ist, wenige Kinder gleichzeitig daran arbeiten zu lassen. Dazu ist zu sagen, dass Gleichzeitigkeit des Geschehens nicht Bedingung für eine Gemeinschaftsarbeit ist. Beim Bereitstellen und Herstellen der Ausstattung für den Sandkasten kann man ohne weiteres eine ganze Klasse beschäftigen, wenn auch nicht gleichzeitig. Gerade bei der Arbeitsteilung für ein gemeinsames Werk lernen die Schüler sich ins Ganze einordnen. Auch wenn ein ungeschickter Schüler nur einen bescheidenen Beitrag zu leisten hat, soll ihm und der ganzen Klasse doch bewusst werden, dass auch diese Arbeit zum guten Gelingen notwendig war. Die Rollen werden natürlich immer wieder anders verteilt werden müssen. Trotzdem lässt es sich kaum vermeiden, dass einzelne Schüler infolge ihrer Geschicklichkeit mehr beitragen als andere. Aber gerade in diesem Punkte wird des Lehrers wachsames Auge die einzelnen Schüler viel besser zu beurteilen vermögen als bei der Einzelarbeit irgendwelcher Art. Wo Mängel oder gar Fehler erkannt werden, stehen oft auch Mittel und Wege zur Verfügung, mit denen man ihnen begegnen kann.

Die Hauptschwierigkeiten bei derartigen Gemeinschaftsarbeiten liegen oft bei der Organisation. Sie wird dadurch erleichtert, dass man nur einzelne Schüler gleichzeitig beschäftigt, während die übrigen einer stillen Arbeit anderer Art obliegen. Für ein erstes Unterrichtsgespräch über den darzustellenden Garten versammeln wir natürlich die ganze Klasse um den Sandkasten und besprechen und planen die verschiedenen Arbeiten. Dann geht's ans Sammeln geeigneter Staffage, soweit sie erreichbar ist, z. B. Steinchen, Buchs- oder Heidelbeerstauden, Bauklötzchen, kleine Puppen usw. Anderes wird als Einzelarbeit während der Schulzeit oder zu Hause hergestellt, wie z. B. Blümchen aus Karton, Papier, Draht, Plastilin; Bäumchen aus Zweigen mit Lehmsockeln, damit sie im Sand den nötigen Halt finden; Draht- oder Plastilinfiguren; kleine Werkzeuge aus Draht; Naturstäbchen für den Gartenhag usw. Einige «Architekten» gestalten die Einteilung des Gartens nach dem gemeinsam besprochenen Plan. Für den Zusammenbau lassen sich wieder kleinere Schülergruppen bilden.

Wie die fertige Arbeit mit der ganzen Klasse im Unterricht, vor allem sprach-

lich, aber gerade in diesem Falle auch rechnerisch, ausgewertet werden kann, habe ich in den erwähnten Aufsätzen und auch in Gesamtunterrichtsbeispielen wiederholt gezeigt. So dient das gemeinschaftlich vollbrachte Werk sowohl den Zielen des Unterrichts als auch der Erziehung zur Gemeinschaft. (Als Anregung für das Gestalten möge die Wandtafelmontage von Seite 366 oben des Oktoberheftes 1950 der Neuen Schulpraxis dienen; das gleiche lässt sich ebensogut im Sandkasten darstellen.)

Naturkunde auf der Unterstufe

Von Max Hänsenberger

Des Lehrers Aufgabe ist es, die Elemente aller Hauptbildungsmittel der Menschheit an die Kinder zu bringen. Wie dürfte unter ihnen die Natur fehlen!
(Rheinische Blätter, 1842)

Auf der Unterstufe kann es sich natürlich nicht darum handeln, auf eine strenge, wissenschaftlich begründete Naturkunde einzutreten. Aufgabe der Unterstufe aber ist es, dem Kind im Heimatunterricht Augen und Herz für die Wunder der Natur zu öffnen, in ihm die Liebe zu Pflanzen und Tieren zu wecken und es dadurch gegenüber dem Schöpfer zur Dankbarkeit zu erziehen. Dabei bietet jede Jahreszeit ihre eigenen Möglichkeiten.

Im Frühling

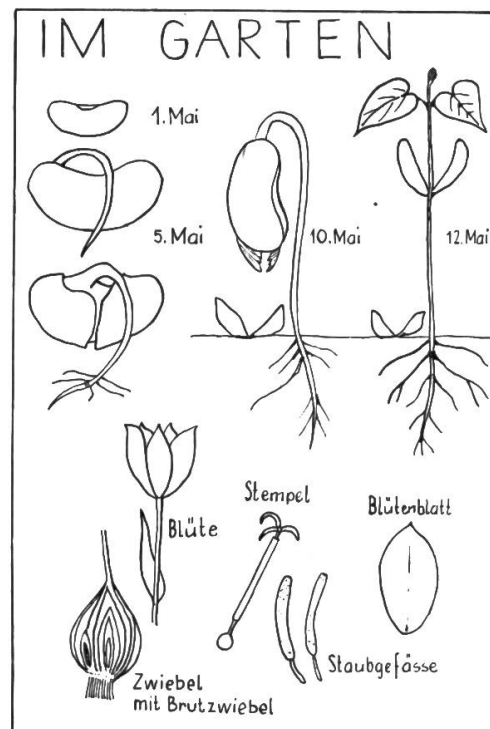
In dieser Jahreszeit werden es vor allem die Themen «Im Garten» und «Auf der Wiese» sein, die uns beschäftigen. Beide Themen bieten reichlich Möglichkeiten, im Kinde die Freude an der Natur zu wecken.

Im Garten: Schön ist es, wenn die Schule einen Schulgarten besitzt. Aber es genügen schon ein Beet im Garten des Lehrers oder gar nur einige Blumentöpfe oder Pflanzkistchen. Ja schon die Schwammbüchse des Schülers kann uns gute Dienste leisten. Wer von uns Erwachsenen hat nicht selbst als Kind in seiner Schwammbüchse Bohnen zum Keimen gebracht! Und heute freuen sich unsere Kinder an diesem Spiel.

1. Mai: Jedes Kind legt zwei Bohnen in seine Schwammbüchse. Im Gartenbeet stecken wir einige Stangenbohnen und ein paar Maiskörner. Nun wollen wir sehen, was sich da alles ereignet. Die Schüler schauen jeden Tag von selbst nach, ob mit den Bohnen in der Schwammbüchse schon etwas geschehen sei. Wir wollen das Keimen erleben.

3. Mai: Die Kinder stellen fest, dass die Bohnen ganz dick geworden sind. Heidi teilt mit: «Mein Vater legt die Bohnen vor dem Stecken immer zuerst über Nacht ins Wasser, weil sie dann besser keimen.» Wir merken, dass sich die Bohnen mit Wasser vollsaugen.

5. Mai: Grosses Hallo! Meine Bohnen sind geplatzt! Meine auch! Meine auch! Richtig, etwas Gelbweisses guckt bei der Naht heraus. «Das gibt ein Würzelchen!» ruft Edwin. Da muss man stau-



nen, aber auch lachen, weil die Bohnen zuviel Wasser getrunken haben und nun vor Völle geplatzt sind. Nun aber rasch hinaus zum Gartenbeet, das von einem Schüler jeden Tag begossen worden ist. Unsere Beobachtungen: Die Erdkrume hat einen Riss bekommen. Von den Bohnen guckt ein gelbes, gebogenes Stengelchen hervor, bei den Maiskörnern ist noch nichts zu sehen.

10. Mai: Nach einigen sonnigen Tagen hat es gestern und während der Nacht geregnet. Heute scheint die Sonne wieder. Wir gehen zu unserm Gartenbeet. Hei, alle Bohnen sind aus der Erde herausgehoben. Bei jeder Bohne gucken zwischen den beiden Keimblättern ganz zartgrüne Blattspitzen hervor. Bei den Bohnen in der Schwammbüchse sind die Keimblätter noch aneinander. Hingegen sind am weissen Würzelchen noch kleine Nebenwürzelchen gewachsen. Bei den Maiskörnern ist noch nichts zu entdecken.

12. Mai: Jetzt haben sich auch bei den Bohnen in der Schwammbüchse die Keimblätter geöffnet, und feine Blättchen strecken ihre Spitzlein hervor. Im Gartenbeet ist die Bohne zu einem ganzen Pflänzchen ausgewachsen. Ein Stengelchen ist geworden, oben breiten sich zwei zarte Blättlein aus. Am Stengelchen sind die beiden Keimblätter noch zu sehen. Jürg stellt fest: «Die Keimblätter sind nicht mehr dick. Sie sind ganz zusammengeschrumpft.» Wir merken: Die Pflanze brauchte das Wasser in den Keimblättern zum Wachsen. Sie hatte aber in den Keimblättern nicht nur zu trinken, sondern auch zu essen. Woher aber nimmt die Bohne wohl das Essen und Trinken, wenn die Vorräte in den Keimblättern aufgebraucht sind? Rolf weiss Bescheid: «Die Bohne saugt mit den Würzelchen zu essen und zu trinken aus dem Boden.» Bei den Maiskörnern entdecken wir jetzt auch Keimlinge.

So ist das Wunder der Keimung den Kindern nahegebracht worden. Dass sie ihnen zum Erlebnis geworden ist, beweisen die Funde, die sie in den folgenden Tagen in die Schule bringen. Heinz bringt eine Rosskastanie mit Keimling, Otmar einige Eicheln mit Keimlingen, Marianne hat daheim unsern Schulversuch mit Erbsen wiederholt und bringt stolz ihren Blumentopf mit den gekeimten Erbsen. Überall begegnet uns das gleiche Wunder!

Natürlich beschäftigen uns die Bohnen und Maiskörner im Gartenbeet noch weiterhin. So werden die Pflanzen von Zeit zu Zeit gemessen. Dabei gibt es wieder viel zu staunen, besonders wenn wir das Wachstum der Bohnen mit dem Wachsen der Menschen vergleichen. In einem Monat ist die Bohne schon grösser als die Menschen in sieben oder acht Jahren. Dabei merken wir auch: Pflanzen und Menschen brauchen zum Wachsen und Leben zu essen und zu trinken.

Das Thema «Garten» schenkt uns noch andere naturkundliche Erlebnisse. In unserm Gartenbeet und in einem Blumentopf blühen bereits einige Tulpen. Wir betrachten die grossen Blüten mit den sechs Blumenblättern. In der Mitte stehen merkwürdige Stengelchen. Sechs davon tragen ein kleines Beutelchen. Das sind die Staubgefässe. Behutsam klopfen wir mit dem Finger an die Blüte. Ganz feiner Staub, Blütenstaub, rieselt aus den kleinen Gefässen heraus. Nebst den sechs Staubbeutelchen ragt noch ein Stengelchen wie eine kleine Säule empor. Oben sind drei kleine, abwärts gebogene Zipfelchen. Diese kleine Säule heisst Stempel. Wozu dieser Stempel und die Staubgefässe da sind? Die Kinder wissen Bescheid: «Die Bienen holen den Blütenstaub. Einmal schaute ich in eine Tulpe. Da brummte gerade eine dicke Hummel aus der Blüte. Sie war ganz voll Blütenstaub.»

Doch hört, die Staubgefässe und der Stempel sind noch für etwas anderes geschaffen. Die Bienen und Hummeln summen von Tulpe zu Tulpe und tragen den Blütenstaub von einer Blüte zur andern, streifen den Staub an die Zipfelchen des Stempels, und ein grosses Wunder ist geschehen, das Wunder der Bestäubung und Befruchtung. Die ganz feinen Blütenstäubchen wandern durch den hohlen Stempel hinunter in ein kleines Kämmerlein, in den Fruchtknoten. In diesem Kämmerlein geschieht das Wunder: Aus den kleinen Stäubchen wachsen Sämchen oder Früchte heran, und aus den Sämchen können wieder neue Pflänzchen wachsen. Eine solche wunderbare und weise Einrichtung könnte kein Mensch fertigbringen. Das kann nur der liebe Gott.

Doch auch die Tierwelt im Garten wollen wir etwas kennenlernen. Im Salatbeet entdecken wir einige Setzlinge, die welk am Boden liegen. Wir nehmen einen Setzling weg. Er hat keine Würzelchen mehr. Alle sind abgefressen. Schnell eine kleine Schaufel her und nachgegraben. Da liegt der Sünder schon, ein Engerling. Wir betrachten die Fresswerkzeuge, den dicken Leib. Wir reden davon, wie aus diesem schlimmen Gartenfeind ein Maikäfer wird. Was wollen wir nun mit diesem Gartenschädling anfangen? «Töten!» rufen einige. Andere wehren sich: «Er kann ja nichts dafür. Er muss doch auch zu fressen haben. Wenn wir ihn töten, gibt's ja keinen Maikäfer daraus. Die Maikäfer sind doch lustig. Wir können ihn ins Schulzimmer nehmen und ihm zu fressen geben. Vielleicht wird dann im Frühling ein Maikäfer aus ihm. Das wäre fein.» So wird es auch beschlossen. Wir töten den armen Kerl nicht und töten damit auch im Kinde die Liebe zum Tierlein nicht. Trotzdem sind wir einig, dass die Engerlinge Schädlinge sind und eigentlich vernichtet werden sollten.

Im Gartenweglein entdecken wir kleine Erdhäufchen, die von den Regenwürmern stammen. Nach dem gestrigen Regen ist es leicht, ein paar von diesen langen Dingern an die Oberfläche zu holen. Mit der Schaufel graben wir eine Scholle um und sehen schon einige Regenwürmer kriechen. Wie sie sich zusammenziehen und wieder strecken und so vorwärts kommen! Was fressen sie wohl? Die meisten Schüler sind der Ansicht, dass die Regenwürmer auch Schädlinge seien. Wie staunen sie aber, wenn sie hören, dass der Regenwurm ein fleissiger Gartengehilfe ist, dass er Löcher und Gänge im Boden bohrt und so die Erde lockert, dass Luft und Wasser hineinkönnen. Wenn der Regenwurm so grosse Arbeit für uns leistet, wollen wir ihm die paar Salatblättchen gönnen, die er in den Boden zieht.

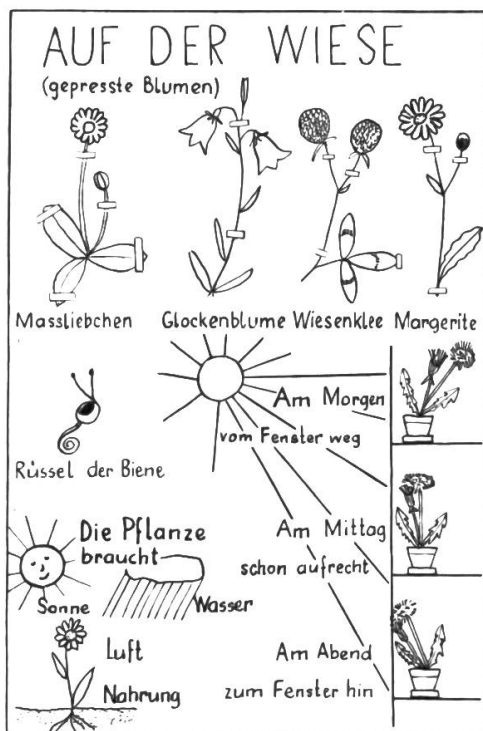
Wenn wir jeweils von den Tierlein im Garten reden, dann geht's nicht lange, und bald krabbeln im Schulzimmer allerhand Tierlein in Büchsen und Schachteln umher. Vor allem die Buben bringen ihre Funde. Da ersetzen wir in unserem Sandtisch den Quarzsand für einige Zeit durch Gartenerde, stecken allerlei Pflanzen samt Wurzeln hinein und lassen all das Getier darin zappeln und krabbeln. Wie interessant ist es für die Schüler, den Erdkrebs (Maulwurfgrille) zu beobachten, wie er mit seinen mächtigen Schaufeln die Erde auf die Seite schiebt und sich eingräbt. Lassen wir mit unserer kleinen Spritzkanne hie und da «regnen», dann wird's in unserm zoologischen Garten lebendig. Die Regenwürmer kommen hervorgekrochen, bohren sich weiter vorn wieder ein; die Schnecken kommen langsam aus ihren Verstecken, denn Regen bedeutet für sie gutes Wetter. Wie sie ihre Fühlhörnchen ausstrecken und merken, wo gute Blättlein zu naschen sind! Deutlich sehen wir das Atemloch.

Auf der Wiese: Wenn die Bäume in ihrem prächtigen Blütenschmuck stehen und die Wiesen von Blumen in allen Farben prangen, hält's uns nicht mehr in der Schulstube, da ziehen wir hinaus. Unter einem blühenden Birnbaum halten wir an und sind einen Moment lang mäuschenstill. Wir hören das Summen von unzähligen Bienlein, die nach Blütenstaub und Honig suchen. Wir stellen uns am Wegrand in Grüppchen auf und wollen die Bienlein beobachten, wenn sie die Blumen besuchen kommen. So viele Bienchen haben die Kinder schon gesehen, aber noch kaum eines aus der Nähe bei der Arbeit beobachtet. Was da entdeckt wird: der Kopf mit dem merkwürdigen Rüsselchen, das die Biene auf- und einrollen und damit den Honig aus den Blüten lecken und saugen kann, die eigenartigen Augen, die wie zwei grosse Punkte am Köpfchen stecken, die Beinchen mit ganz feinen Krällchen, die durchsichtigen Flügelein und schliesslich die von Blütenstaub gelb gewordenen «Höslein».

Wir wenden unser Augenmerk nun den Wiesenblumen zu. Wer kennt schon einige? Wer eine aufzählt, darf sie pflücken und ins Schulzimmer mitnehmen. Brichtst du Blumen, sei bescheiden . . . ! Wir entdecken viele Blumen, die wir noch nicht kennen, aber jetzt kennenlernen wollen. Bei spätern Lehrausgängen fragen die Schüler einander gegenseitig nach den Blumennamen, so dass sie mit der Zeit eine ordentliche Zahl von Blumen kennen. Ehrfurcht vor dem Schöpfer erfüllt uns wieder, wenn wir sehen, wie jedes Blümlein anders geschaffen ist. Eine Vielheit von Blütenformen, jede in einer andern Farbe, die einen klein, die andern gross. Klärli sagt ganz bescheiden: «Ich freue mich an den Blumen.» Hedi meint: «Die Bienchen haben sicher auch Freude an den Blumen.» Ruthli ergänzt: «Und die Marienkäferlein und die Sommervögel auch.»

Wir graben einen Löwenzahnstock aus. Der hat eine lange, dicke Wurzel! Wir müssen zwei Blumentöpfe ineinanderstellen, damit die Wurzel Platz hat. Auf dem Tisch beim Fenster stellen wir die Löwenzahn-pflanze auf. Da lässt

sich allerlei beobachten: Bei Sonnenschein ist der gelbe Blütenkorb ganz geöffnet; bei trübem Wetter aber schliesst er sich. Ein andermal formen wir aus einer Zeitung einen Trichter und stülpen ihn am Morgen über die geöffnete Löwenzahn-pflanze. Am Mittag nehmen wir den Trichter weg und sehen, dass sich die Blüten mit den Kelchblättern umhüllt haben. Bei Schulschluss sehen wir, dass der Stengel den ganzen Blütenkorb wieder geöffnet der Sonne zustreckt. An einem Morgen drehen wir den Stock so, dass der Blütenkorb gegen die Bänke ragt. Am Mittag schon entdecken wir, dass der Stengel mit den Blüten aufrecht steht, und siehe, am Nachmittag, bei Schulschluss, ist der Blütenkorb wieder dem Fenster zugekehrt. Und niemand hat etwa den Topf gedreht. Dieses Streben nach Licht und Sonne beobachten wir anschliessend auf der Wiese. Schaut die Gräslein und Blümlein, wie eines dem andern das letzte sonnige Plätzlein wegstiehlt. Hier am Wegrand sind Löwenzahn, Wegerich, Korb- und andere nicht hoch. Dort aber im dichten Gräserwald, da



müssen die Blätter und Blüten um Licht und Sonne kämpfen und sind deshalb viel grösser und kräftiger. Die Knaben dürfen dieses Drängen und Schieben und Sichbreitmachen den Mädchen vordemonstrieren. Wir aber merken: Die Pflanzen brauchen nicht nur Wasser und Nahrung, sondern auch Licht, Sonne.

Im Sommer

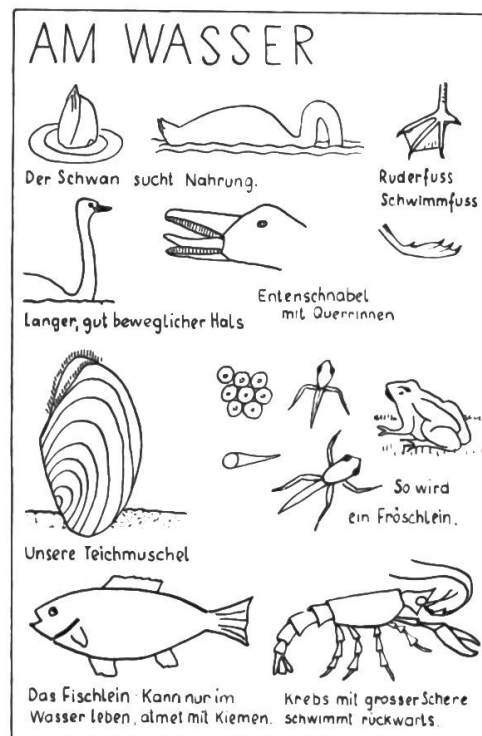
Auch diese Jahreszeit bietet innerhalb des Gesamtunterrichtes reichlich Gelegenheiten, das Kind der Natur zugänglich zu machen. Als Beispiele mögen hier die Themen «Am Wasser» und «Im Wald» dienen.

Am Wasser: Natürlich gehen wir auch da hinaus zum Bächlein, an den Teich, Weiher oder See und wollen dem wirklichen Leben zuschauen. Wer am See wohnt, wie wir, hat natürlich mehr Möglichkeiten, das Thema «Am Wasser» in naturkundlicher Richtung auszukosten. Doch auch hier wollen wir auf dieser Stufe nur für das spätere Verständnis von naturwissenschaftlichen Tatsachen vorbereiten. Auf unserm Lehrausflug schauen wir der Schwanenfamilie und den Enten zu. Der Schwan, welch grosser Wasservogel! Stolz kommt er dahergeschwommen und schnappt nach den Brocken, die wir ihm zuwerfen. Hei, der lange Hals! Dort taucht einer mit dem Kopf unter das Wasser und sucht nach Nahrung. «Er macht den Kopfstand», lacht Peter. «Er gründelt», verbessert Rolf. Wie lustig er dabei seinen Schwanzteil in die Höhe streckt! Wir betrachten seine Füsse, sehen die Schwimmhäute zwischen den Zehen, beobachten, wie er mit den Füssen rudert, wie er die Schwimmhäute zusammenlegt, wenn er mit dem Fuss nach vorn geht. Beim Rückschlag öffnet er den Fuss wieder. Dort kratzt sich ein Schwan mit dem Schnabel unter dem Schwanz. Nachher streicht er mit dem Schnabel über die Federn. Er fettet sich ein, damit die Federn nicht nass werden. (Vergleich mit dem Einfetten der Schuhe.)

Bei den Enten machen wir ähnliche Feststellungen. Wir schauen ihnen zu, wie sie im schlammigen Wasser schnäbeln, und sehen, dass auf beiden Seiten des Schnabels Wasser herabläuft. Im Schnabel sind Querrinnen, zwischen denen beim Andrücken der Zunge die kleinen Tierlein hängenbleiben, während das Wasser links und rechts abläuft.

Die Buben fangen mit einem Kessel junge Fischlein. Wie die pfeilgeschwind schwimmen können! Mit dem Schwanz schlagen sie dabei hin und her. Wenn sie still halten, sehen wir, wie rechts und links vom Maul immer etwas auf und zu geht: die Fische atmen.

Hans hat Teichmuscheln gefunden. Wir nehmen sie im Kessel mit und wollen sie in der Schulstube beobachten. Im Schilf, wo das Wasser seicht ist, finden wir Wasserschnecken und Wasserspinnen. Mit reicher Beute und einem Kessel voll Sand und Seewasser kehren wir in die Schule zurück. Vom Inventar der Fortbildungsschule holen wir die Glaswanne. Das gibt unser Aquarium. Bald schwim-



men die kleinen Fischlein darin umher, die Wasserschnecken heften sich an die Glaswand, und die Wasserspinnen eilen auf der Wasseroberfläche hin und her. Die Teichmuscheln fühlen sich ganz heimisch. Sie öffnen sich langsam und schlagen plötzlich die beiden Schalenteile zusammen, so dass kleine Wirbel entstehen. Das haben die Schüler noch nie gesehen, dass die Teichmuschel so ihre Nahrung aufnimmt. Sogar die kleinen Wimpern an der Mundöffnung können wir sehen.

Am andern Tag schon bringen zwei Buben in einer Konservenbüchse einen neuen Fund, nämlich Froschlaich. Wir legen ihn in eine andere Glaswanne und können erleben, wie aus den Eilein schon nach einer Woche ganz kleine Kaulquappen werden, erleben, wie der Kopf dicker, der fast durchsichtige Körper rundlicher und der Schwanz länger wird. Ein Wunder löst das andere ab. Bald erhält unser Aquarium erneut Zuwachs. Markus bringt zwei Molche, und Rolf hat im Bächlein hinter dem Schulhaus zwei grosse Krebse gefangen. Dabei hat vorher niemand gewusst, dass es dort überhaupt Krebse hat. Mit Staunen und Ehrfurcht vor dem Geschaffenen und vor dem Schöpfer stehen die Kinder vor Schulbeginn, in der Pause und nach der Schule um die beiden Glaswannen. Eifrig werden Beobachtungen ausgetauscht. Das Ziel ist erreicht: die Wissbegierde und die Freude an der Natur sind geweckt!

Im Wald: Zur Zeit der Hundstage schlagen wir oft unser Schulzimmer im Walde auf. Es ist Sache des Gewöhnens, dass die Aufmerksamkeit auch unter dem schattigen Dach der Waldbäume rege bleibt. Und wenn wir schon im Walde sind, achten wir auf alles, was im Walde lebt und wächst. Heute wollen wir die Waldbeeren kennenlernen. Die Schüler werden in Grüppchen aufgeteilt. Von frühern Aufenthalten her ist der Wald den Schülern gut bekannt. In einem umgrenzten Gebiet dürfen die Gruppen auf die Suche nach allerlei Beeren gehen. Von jeder Sorte darf jedes Kind nur einen Zweig, nur eine Staude oder nur ein Stöcklein mitnehmen. Doch niemand darf eine Beere essen! Dafür gibt's nachher noch besonders Zeit. Nach einer halben Stunde ertönt die Pfeife des Lehrers. Von allen Seiten her kommen die Schüler mit ihren Funden dahergehert. Im weichen Moos wird eine Beerenausstellung veranstaltet. Alle gleichen Sorten kommen zusammen. Das sieht hübsch aus: Die Erdbeerstöcklein tragen ihre überreifen, dunkelroten Früchte nahe über der Erde, daher der Name. An holzigen Stauden hängen die roten Früchte des Himbeerstrauches. An dornigen Stauden sehen wir die schwarzen Brombeeren. Die Heidelbeersträuchlein gleichen kleinen Bäumchen, und die blauen Beeren daran sehen kleinen Kirschen gleich. «Das gäbe schöne Kirschbäumchen in den Sandtisch», meint Jürg.

Doch da stehen noch andere Beeren. Bei den Heidelbeersträuchlein hat Hanspeter eine hohe, mastige Staude eingesteckt. An der Staude hängen grosse, schwarze, glänzende Beeren. Natürlich ist unser Hanspeter stolz auf seinen Fund. «Ich habe die grössten und schönsten Heidelbeeren gefunden», prahlt er. Otmar entdeckt aber, dass die Blätter viel grösser sind und ganz anders aussehen, und glaubt nicht, dass das Heidelbeeren sind. Nun fangen auch andere an, die mastige Staude mit kritischen Blicken zu betrachten, und finden allerlei heraus, das mit dem Heidelbeerstrauch nichts Gemeinsames hat. Ein leichtes Gruseln durchfährt die Schüler, als sie hören, dass das ganz giftige Beeren der Tollkirsche seien. Dort steht noch eine ähnliche Beere, nur eine einzige auf einer Pflanze. Das ist eine Einbeere. Auch diese Beere ist giftig. Wir vergleichen

die drei Beerenarten gründlich und merken uns die Unterschiede. Auch bei andern Beeren lernen wir die Merkmale kennen.

Mit einem Liede machen wir uns auf, nehmen die Funde mit, streifen von Beerenplatz zu Beerenplatz, naschen soviel wir mögen, verweilen bei dem gefährlichen Tollkirschenstrauch besonders lange, kehren froh heim, stellen im Schulzimmer die Beerenarten auf, damit wir sie noch einige Tage vor Augen haben. (Siehe meine Arbeit «Wandplastik auf der Unterstufe», Neue Schulpraxis 1948, Juniheft.)

Ein andermal werden es die Waldbäume sein, die wir kennenlernen wollen. Dabei betrachten wir die Rinden, die Früchte und Samen, die Nadeln und Blätter, staunen, wie z. B. aus einem kleinen Tannensämling so grosse Bäume werden können. Zum Vergleich legen wir ein Sämchen und ein ganz junges Tännchen vor den Fuss einer grossen Tanne. Dieser Vergleich lässt uns staunen. Im Jungwald sehen wir, wie die Äste unten verdorren und absterben.

Die Nadeln vertragen keinen Schatten. Wir erkennen wieder den Drang nach Licht wie bei den Wiesenpflanzen. Wir vergleichen die Bäume am Waldrand und im Waldinnern. Am Waldrand sind die Äste nach der Lichtseite lang, nach der Innenseite kurz und dürr. Bei den kleinen Weisstännchen sehen wir die regelmässig gewachsenen Aststockwerke. Daran können wir das Alter der Bäumchen abzählen. Bis das kleine Tännchen den ersten Astquirl bekommt, braucht es zwei Jahre. Jedes Aststockwerk bedeutet ein weiteres Jahr. Das gibt ein frohes Zählen und Vergleichen. An einem sonnigen Plätzchen finden wir unter einer Tanne ein paar Tannzapfen, bei denen sich die Schuppen durch die Sonnenwärme ganz geöffnet haben. Wir nehmen einen Zapfen und klopfen ihn auf die Hand. Da fallen die Sämlein heraus. Sie sind an einem kleinen Häutchen befestigt. Wir nehmen einige Sämchen und werfen sie in die Luft. Hei, wie sie lustig zur Erde zwirbeln! Wie kleine Propellerchen! So können die Samen aus den reifen Zapfen von den Tannen auf die Erde fliegen.

Der Wald bietet noch viele andere Möglichkeiten für naturkundliches Erleben und Beobachten, wie z. B. die Pilze, einen Ameisenhaufen, eine Fuchshöhle, die Waldtiere und Waldblumen.

*

So möchte ich mit meinen Ausführungen zeigen, wie das Kind der Unterstufe innerhalb des Gesamtunterrichtes zur Natur hingeführt, wie es dabei zum Verständnis, zur Schonung und Pflege der Naturgeschöpfe und zum richtigen Gebrauch der Naturgaben erzogen werden kann.

Die beigegebenen Skizzen sollen zeigen, wie wir unsere naturkundlichen Beobachtungen und Erkenntnisse im Arbeitsheft oder auf Arbeitsblättern festgehalten haben.

In einer weitem Arbeit, die im Laufe des Herbstes erscheinen wird, werde ich Anregungen vermitteln, wie im Herbst, Winter und Vorfrühling die Schüler der Unterstufe zur Natur hingebracht werden können.



Die kleinste in sich geschlossene Einheit, mit der die Sprache arbeitet, ist das Wort. Es lässt sich aber nicht behaupten, ein Wort sei ein selbständiger Bedeutungsträger, weil viele Wörter erst im Zusammenhang mit andern Bedeutung gewinnen. Das Wort wird erst eindeutig im Sinnzusammenhang des Satzes. Für sich allein stehend kann es sogar zu Missverständnissen führen. «Erhalten» kann bedeuten: 1. bewahren (nur vereinzelt Bilder sind erhalten geblieben) und 2. bekommen (sie hat ein Geschenk erhalten). «Strauss» kann einen Vogel, ein Bündel Blumen oder einen Kampf bezeichnen, je nach dem Zusammenhang, in dem das Wort auftritt. (Der Strauss ist ein grosser, flugunfähiger Laufvogel. – Die Schwester holte einen Strauss Nelken im Garten. – Ich hatte manch harten Strauss mit ihm auszufechten.) Auch der Sinn von Eigenschafts- und Umstandswörtern ist nicht ohne weiteres eindeutig. «Eine neue Briefmarke» kann eine ungestempelte oder eine neu angefertigte oder eine Marke von neuer Zeichnung oder eine solche sein, die ein Sammler erst kürzlich erworben hat. (Im Postverkehr darf man nur neue Marken verwenden. – Da der Vorrat zu Ende geht, müssen diese Marken neu gedruckt werden. – Die neuen Bundesfeiermarken zeigen verschiedene Häusertypen. – Mein Nachbar hat zwanzig neue Briefmarken für seine Sammlung erworben.)

Wird man nach der Bedeutung eines Wortes oder Fremdwortes gefragt, so lautet bezeichnenderweise die Gegenfrage: «Wie heisst der ganze Satz?» Der Sinn eines Fremdwortes lässt sich manchmal sogar aus dem Satzzusammenhang erraten, während es sich alleinstehend einer Bestimmung entzieht.

Diese Erläuterung gibt auch den Grund an, weshalb an den Schüler oft die Mahnung ergeht: «Bilde einen ganzen Satz!» Und in den Schulgrammatiken kehrt am Schluss von Wortreihen dutzendmal die Aufgabe wieder: «Bilde (sinnvolle) Sätze!» Dem liegt die absolut richtige Erkenntnis zu Grunde, dass der Schüler nur durch das Bilden von Sätzen den Beweis seines Wortverständnisses erbringen kann. Dabei zeigt nun freilich die Praxis, dass derlei Aufgaben meistens oberflächlich gelöst werden, weshalb der Ton auf das Wort sinnvoll zu legen ist.

Im Folgenden möchte ich an einigen Beispielen zeigen, wie der Schüler durch das Bilden von einfachen Sätzen beweisen soll, dass er Einzelwörter versteht, und wie er sich auch in der Kombination von Gedanken, also in Satzganzen, üben kann.

Viele Schülerarbeiten weisen deshalb wenig sinnvolle Sätze auf, weil die Sprachaufgaben immer in der gleichen Form gestellt und darum ohne Anteilnahme, ja mit Unlust gelöst werden. Man sollte deshalb verschiedene methodische Wege beschreiten, die zwar teilweise grössere Anforderungen stellen, aber auch vermehrtes Interesse auf sich ziehen. Einige dieser Wege sind:

1. Wir kleiden Wörter in (zusammenhanglose) Sätze ein.
2. Wir verwenden mehrere Wörter einer Aufgabe im gleichen Satze.
3. Die Wörter sind so in die Sätze einzureihen, dass das letzte Wort eines Satzes wieder am Anfang des nächsten auftritt.
4. Die Wörter einer Aufgabe werden in ein Sprachganzes eingekleidet.

Aufgabe 1: Das Komma bei Aufzählungen

Setze zwei Eigenschaftswörter ohne und vor ein Hauptwort und bilde Sätze:

Sommer, kurz und warm. Winter, lang und kalt. Baum, grün und schattig. Mädchen, sauber und fleissig. Hund, gross und bissig. Pferd, stark und klug. Gasse, eng und schmutzig. Baumstamm, rund und glatt. Mops, kurz und dick. Beispiel: Der kurze, warme Sommer hat uns sehr gefallen.

Obwohl es sich hier um eine Satzzeichenübung handelt, sollen die Sätze nicht einfach der Nähe nach geformt werden; sie sollen vielmehr ihren Sinn aus dem Wortinhalt bekommen. Es spricht für die Bequemlichkeit des Schülers, wenn er im zweiten Satz das gegebene Beispiel einfach ins Gegenteil kehrt: Der lange, kalte Winter hat uns nicht gefallen. Sinngemäss sollte es etwa heissen: Der lange, kalte Winter lässt viele Pflanzen erfrieren. Weiter: Unter dem grünen, schattigen Baume spielen wir gern. (Nicht: Der grüne, schattige Baum ist alt.) – Das starke, kluge Pferd findet trotz seiner schweren Last den Heimweg selber. Schreibt ein Schüler: «Das starke, kluge Pferd wurde gestohlen», ist das nicht kurzerhand zu verwerfen, weil vielleicht gerade die Eigenschaften des Tieres den Dieb zum Raube veranlasst haben. Nur auf die Klugheit des Pferdes wird Bezug genommen im folgenden Satz: Das starke, kluge Pferd findet den Heimweg selber. Beide Eigenschaften des Tieres werden bloss im zuerst genannten Satz bewiesen. – «Der runde, glatte Baumstamm ist braun», ist zwar ein Satz, aber ohne jeglichen Bezug auf die Eigenschaften des Satzgegenstandes. Dass sie braun seien, lässt sich von hundert beliebigen Dingen auch aussagen. Der Satz sollte also etwa heissen: Der runde, glatte Baumstamm liefert ein vorzügliches Bauholz. Usw.

Diese Darlegung möchte einfach zeigen, dass bei Satzbildungen die logische Folgerung aus Eigenschaften, also den dem Subjekt innewohnenden Gegebenheiten, gezogen werden soll.

Aufgabe 2: Bilde sinnvolle Sätze! Meide Zusammensetzungen!

Beispiel: Pause – Kinder – Schulhausplatz.

In der Pause spielen die Kinder auf dem Schulhausplatz.

- | | |
|-----------------------------------|-------------------------------------|
| 1. Lehrer – Buch – Büchergestell. | 6. Chauffeur – Lastauto – Bauplatz. |
| 2. Nachbar – Kühe – Stall. | 7. Rütli – Eidgenossen – Bund. |
| 3. Herbst – Laub – Bäume. | 8. Pfahlbauer – Einbaum – See. |
| 4. Tanne – Winter – Nadeln. | 9. Lehrer – Kreide – Kreis. |
| 5. Jäger – Wild – Wald. | 10. Hochwasser – Bach – Böschung. |

Diese Wortreihen stammen von Schülern. Lässt man sie solche zusammenstellen, sollen sie allerdings darauf achten, dass zur Bildung der Sätze keine Bindewörter nötig sind. Beispiel: Knabe – Apfel – Gesicht. (Der Knabe beisst in den Apfel und verzieht das Gesicht.) Natürlich lassen sich auch andere Sätze formen: Dem Knaben fällt ein Apfel ins Gesicht. – Ein Knabe wirft einem andern einen Apfel ins Gesicht. Usw. Allein damit kommt der in der Wortreihe gemeinte Sinn nicht zum Ausdruck. Was der Schüler hinzugeben muss, besteht zumeist in einem treffenden Tätigkeitswort und in Vorwörtern: Der Lehrer holt ein Buch vom Büchergestell. – Der Nachbar treibt die Kühe in den Stall. – Im Herbst fällt das Laub von den Bäumen. Usw. Oft lässt sich auch das Gegenteil sagen.

Etwas leichter, aber weniger bestimmt sind Reihen mit bloss zwei Wörtern: Lehrer – Buch. (Der Lehrer liest ein Buch, kauft ein Buch, fasst ein Buch ein, durchblättert ein Buch, holt ein Buch usw.) Erleichtern lässt sich die Aufgabe

auch dadurch, dass man die Wortfolge abändern darf: Winter – Tanne – Nadeln/
Tanne – Nadeln – Winter.

Aufgabe 3: Schreibe mit den folgenden Wörtern 10 Sätzchen! Brauche immer das letzte Wort eines Satzes wieder am Anfang des nächsten! Wähle die dir passenden Wörter und bestimme die Reihenfolge selber!

Baum, Strauch, Traum, Strauss, Maus, Haus, Kraut, Gaul, Zaun, Faust, Laub, Maul, Zaum.

Beispiel einer Lösung: Die Maus sitzt im Laub. Das Laub fällt vom Baum. Der Baum steht hinter dem Haus. Das Haus umgibt ein Zaun. Der Zaun steht im Kraut. Das Kraut wird gefressen vom Gaul. Der Gaul trägt einen Zaum. Der Zaum liegt im Maul. Das Maul reißt Blätter vom Strauch. Der Strauch bildet einen einzigen Strauss.

Auch diese Aufgabe kann erleichtert werden, wenn man gestattet, das Wort am Anfang des folgenden Satzes mit einem passenden Vorwort statt bloss im Werfall zu gebrauchen: Um das Haus steht ein Zaun. Unter dem Zaun wächst Kraut. – Mit dem Maul reißt das Pferd Blätter vom Strauch.

Aufgabe 4: Suche selber 10 Wörter! Aufgabe wie bei 3!

Beispiel: Der Kamin sitzt auf dem Dach. Das Dach schützt das Haus. Das Haus steht im Garten. Der Garten liegt an der Strasse. Die Strasse führt durch das Dorf. Das Dorf wird gespült von einem Fluss. Der Fluss mündet in den See. Der See endet bei einer Stadt. Die Stadt besitzt ein Museum. Das Museum trägt auf dem Dach ein Türmchen.

Eine solche Schülerarbeit erscheint zunächst allzu leicht. Man wird aber bald inne, dass dieses Verfahren dem Lehrer mancherlei Aufschlüsse gewährt über Logik, Kombinationsgabe und Sprachbeherrschung des Schülers.

Etwas anderes ist es, wenn der Schüler einfach aus der vom Kameraden gegebenen Wortreihe die Satzfolge herstellen muss, wobei sich freilich nur logisch zusammengestellte Reihen verwenden lassen. Sind die Kinder das Verfahren noch nicht gewohnt, lässt es sich leicht in gemeinsamer Klassenarbeit so einführen, dass man an Hand der ersten paar Wörter den Anfang der Satzfolge bildet, die nachher vom einzelnen beliebig fortgesetzt wird: Die Strasse führt zum Wald. Der Wald liefert Holz. Das Holz wirft man ins Feuer. Das Feuer heizt den Ofen. Der Ofen wärmt die Stube. Die Stube ist Spielplatz der Kinder.

Ähnliche Reihen lassen sich auch mit Tätigkeits- und Eigenschaftswörtern bilden.

Aufgabe 5: Schreibe eine Geschichte auf, worin folgende Tätigkeitswörter vorkommen (Vergangenheitsform!): gehen, sehen, fällen, sägen, hauen, fallen, kommen, sammeln, bringen, heizen.

Als Lösungsbeispiel die Arbeit eines Fünftklässlers:

Waldgang

Gestern ging ich in den Wald. Ich sah drei Männer, die eine Tanne fällten. Sie sägten sie fast durch. Sie nahmen die Axt und hieben die Tanne um. Sie fiel gerade über ein Bord hinunter. Der Gipfel brach ab. Nun kamen meine Geschwister auch herzu. Wir sammelten die Tannzapfen. Dann brachten wir sie mit dem Wagen nach Hause. Nun konnte die Mutter die Stube heizen. Bedarf es auch vermehrten Nachdenkens, so werden es die Schüler dennoch

als kurzweiliger empfinden, eine Wortreihe in ein Sprachganzes einzukleiden, als nur zusammenhanglose Einzelsätze aneinanderzukleistern.

Da es zu weit führen müsste, alle Möglichkeiten praktisch zu erläutern, möchte ich auf mein Schülerheftchen «Ich mache keine Fehler mehr!» (Verlag W. Egle, Gossau/St.G.) hinweisen, das in den Nummern 9, 15, 39, 44, 62, 106 (vgl. dazu Februarnummer 1946 der Neuen Schulpraxis) u. v. a. mancherlei passenden Übungsstoff und Hinweise enthält.

Reliefunterlagen

Von Theo Frei

Sicher kennen die meisten Leser der Neuen Schulpraxis die Trockensandmethode, die Ernst Bühler für die Herstellung von Sandreliefs im Geographieunterricht empfiehlt. Sie ist im Jahrbuch 1944 der Reallehrerkonferenz des Kantons Zürich ausführlich beschrieben, und es lassen sich damit ausgezeichnete Erfolge erzielen.

Noch grössere Genauigkeit der Formen und eine Vereinfachung des Arbeitsganges lassen sich meiner Erfahrung nach dadurch erreichen, dass man auf der Unterlagenskizze an Stelle eines «Bergfusses» die markantesten Höhenkurven einzeichnet. Auf einer Schweizer Schülerkarte (die von Prof. E. Imhof eignet sich gut dazu) werden die Kurven von 500, 1000, 1500 usw. m ü. M. mit Tusch in unterschiedlichen Stricharten nachgezeichnet. Für Gegenden mit grossen Höhenunterschieden genügt auch eine Kurve pro 1000 m, während für mehr flache Gebiete der 500-m-Abstand weiter unterteilt werden kann. Nun überträgt man den Kartenausschnitt, den man im Sandkasten darstellen will, auf die Skizziertafel. Darauf zeichnet man die genannten Höhenkurven, Seen, Flüsse, wichtige Berggipfel und typische Gratlinien ein. Die oft sehr eng und vielfach gebuchteten Kurven dürfen dabei beträchtlich vereinfacht werden, denn allzukleine Formen sind im Sand ohnehin nicht darstellbar. Diese Übertragung (Vergrösserung) kann mit dem Netzverfahren, dem Pantographen, dem Epidiaskop oder mit dem Fotoapparat (siehe den Artikel «Vergrössern von Kartenausschnitten» im Aprilheft 1932 der Neuen Schulpraxis) vorgenommen werden. An Stelle der Skizziertafel verwendet man vorteilhaft einen Bogen blauen Halbkarton in der Grösse des Sandkastens. Dann muss die Reliefunterlage nur einmal gezeichnet werden und dient nachher beliebig oft zum Aufbau einer Form. Überdies erlaubt die blaue Farbe, die Seen einfach auszusparen oder den Sand an den betreffenden Stellen mit dem Pinsel wegzuwischen. In ebenem Gelände gilt dasselbe auch für die Flüsse. Bergseen müssen natürlich ausgeschnitten und entsprechend höher gelegt werden.

Auf dieser Unterlage wird nun das Relief aufgebaut, indem man zuerst mit dem Trichter auf jeder Höhenkurve einen entsprechend hohen Wall aus Sand bildet (z. B. 500 m = 2 cm, 1000 m = 4 cm usw.), je nach den Höhenverhältnissen des darzustellenden Gebietes. Dann wird nach der erwähnten Methode von den höchsten Punkten aus mit Trichter und Sieb die Form vervollständigt. Durch das Verwenden der Höhenkurven erreicht man mühelos die richtige Form und Höhe der Berge; auch kleinere Seitentäler und Mulden entstehen eigentlich von selbst.

Es ist recht, ein Kind lesen, schreiben und nachsprechen zu lassen, aber es ist noch wichtiger, ein Kind denken zu lehren.

Pestalozzi

Drei praktische Hilfsmittel

Von Karl Küstahler und Theo Marthaler

Wer die folgenden drei Hilfsmittel erfunden hat, wissen wir nicht. Wir haben sie an verschiedenen Orten gefunden und möchten sie hiemit einem grösseren Kreis von Kollegen bekanntmachen.

Die Zinkenlehre

Das Anreissen der Zinken mit der Schmiege ist meist umständlich und zeitraubend; bei unzuweckmässiger Winkeleinstellung erhält man eine schlechte Zinkung: weicht der Winkel der Schmiege zuviel vom rechten ab, brechen die Schwalbenschwänze aus; nähert er sich zu sehr dem rechten Winkel, hält die Zinkung schlecht. All diesen Übeln steuert die nachstehend beschriebene Zinkenlehre.

Material: 2 kleine Hartholzbrettchen (mit A und B bezeichnet). A = 20×4×0,5 cm, B = 15×4×1 cm. – 1 Metallschraube mit Flügelmutter und Unterlagscheibe.

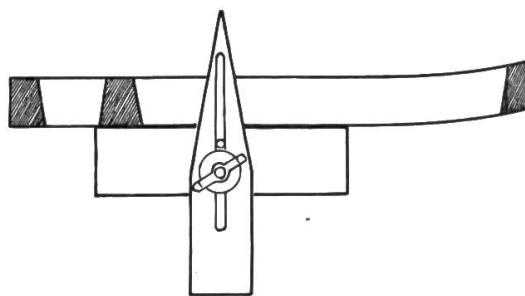
Arbeitsgang: 1. Auf A «Längsachse» aufzeichnen.

2. An den Enden des Schlitzes Löcher bohren (Durchmesser entsprechend der Flügelschraube). 3. Schlitz beidseitig anreissen. 4. Schlitz mit Laub- oder Lochsäge aussägen und auf den

Riss feilen. 5. Abschrägungen anreissen, sägen und (vorsichtig!) in der Hinterzange abhobeln. 6. Auf B «Querachse» aufzeichnen und Mutterschraube einlassen. 7. Führungszapfen eindübeln.

Verwendung:

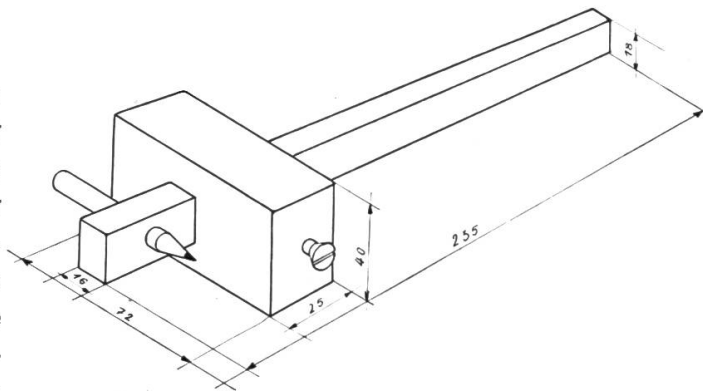
Das Winkelstück A wird der Holzdicke entsprechend eingestellt; normalerweise beträgt die Zinkenbasis $\frac{2}{3}$ der Holzdicke. Nun können (von der Innenseite der Zinkenstücke her) die Zinken rasch und in gleichmässiger Stärke auf die Stirnseiten des Holzes gezeichnet werden, zuerst die beiden äusseren, dann – gleichmässig verteilt – die innern.



Das Bleistift-Streichmass

Unsere Schüler haben immer Mühe mit dem Anreissen. Feinere Arbeiten werden durch falsche Risse verdorben. Bei schlechter Beleuchtung sind die feinen Rillen des Streichmasses oft kaum sichtbar. Da hilft das Bleistift-Streichmass. Es wird aus Hartholz hergestellt, in der Grösse eines gewöhnlichen

Streichmasses. Um das Ausbrechen des Holzes zu vermeiden, setzen wir das Zentrum des Bleistift-Loches etwa 2 cm vom Stabende entfernt. Der Schiebklotz wird mit einer gewöhnlichen Holzschraube (deren Spitze abgekluppt und gefeilt ist) am Stabe festgeklemmt; dazu benötigt man allerdings den Schraubenzieher. Wer von Hand anziehen und lösen will, muss eine Ring- oder eine Flügelschraube wählen.

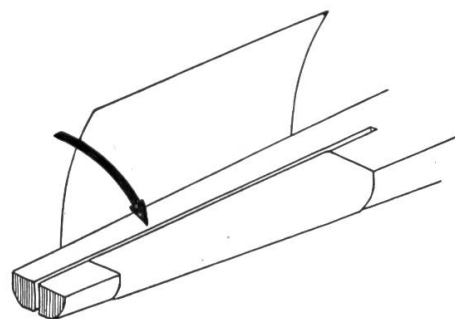
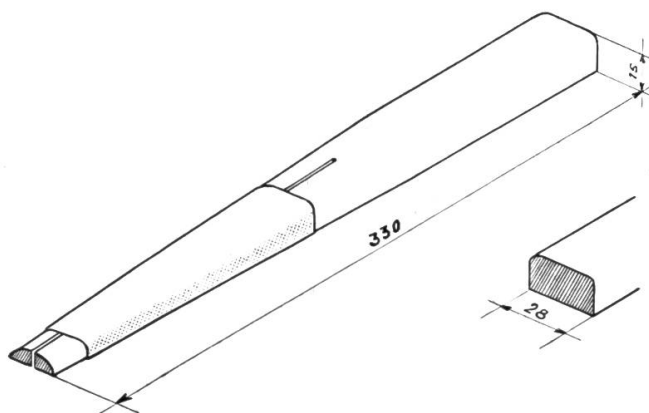


Der Bleistift soll stets gut gespitzt sein, damit er saubere Striche zieht. Das Bleistift-Streichmass kann auch im Kartonnage- und im Metallunterricht gute Dienste leisten.

Die Glaspapier-Feile

Beim Schleifen von Handgriffen und dergleichen leistet eine Glaspapierfeile unersetzliche Dienste. Man kann solche Feilen in jeder gewünschten Form und Grösse herstellen.

Zur Herstellung eignet sich jedes Holz, am besten Esche. Der Stab wird gegen ein Ende zu verjüngt. Darauf hobelt man dort auf der einen Breitseite das gewünschte Profil. Dann wird in der Längsachse ein Sägeschnitt geführt, der Länge des Glaspapiers entsprechend. Nun stecken wir das Glaspapier mit einem Ende in den Schlitz, legen es um den Stab und knicken dort, wo es wieder auf den Schlitz trifft. Der Holzdicke entsprechend geben wir etwas zu und schneiden ab, was dann noch zuviel ist. Nun wird der Glaspapiermantel zusammengefaltet und über den Stab gestreift, bis er (dank der konischen Form) fest sitzt.



Neue bücher

Dramatisieren. Singspiele. Jahrbuch 1951 der Elementarlehrerkonferenz des Kantons Zürich. 148 s. mit 52 skizzen, 3 fotos und 16 liedsätzen. Lwd. fr. 8.40. Verkaufsstellen: Jakob Schneider, Lehrer, Breitestr. 107, Winterthur, und Verlag Franz Schubiger, Winterthur

Rudolf Hägni, der bekannte mundartdichter, gibt auf 31 seiten eine vorzügliche einführung über sinn, zweck, mittel und wege des dramatisierens und des schultheaters; anschliessend schenkt er uns zwölf wohlgelungene beispiele von dramatisierten erzählungen und begebenheiten (De Naagel, De Junker Prahlhans, B m Zahnarzt usw.). Dann folgen zwölf seiten über das kasperspiel, das auch freudige sprachübung verschafft und (dank dem versteckten spieler) besonders gut geeignet ist, hemmungen zu lösen. Traugott Vogel, Rudolf Hägni, Hermann und Pauline Fischer haben diesen teil verfasst. – Schliesslich folgen zwölf singspiele von Elsa Stahel und drei von Robert Merz; eine reichhaltige auswahl für alle festlichen anlässe in schule und haus. – Verzeichnisse erprobter lieder und spiele beenden das wertvolle werk, dem man auf jeder seite anspürt, dass es aus erfolgreicher praxis erwachsen ist und zu erfolgreicher praxis führt. Sehr empfohlen!

-om-

H. Leuthold, Eglisau. Ein heimatbuch für schule und haus. 60 s., 1 kartenblatt und 45 kunstdruck-illustrationen. 9 fr. Verlag der Reallehrerkonferenz des Kts. Zürich: J. Frei, Zielstr. 15, Winterthur

Mit dem vorliegenden prachtwerk hat die zürcherische Reallehrerkonferenz ein heimatbuch geschaffen, das überall freude erregen und viel anregung wecken wird. Den zahlreichen bildertafeln hat Hans Leuthold als guter kenner der geschichte des städtchens am Rhein ein knappes begleitwort beigegeben, das viel eher leser finden wird als eine langatmige beschreibung von land und euten. Von der neuesten zeit ausgehend, die so manche änderung gebracht hat, schildert er die landwirtschaftlichen und industriellen verhältnisse und bietet eine kurze geschichtliche entwicklung von den ältesten zeiten an, die im charakterbild des letzten landvogts, Salomon Landolts, gipfelt. Die oft nur stichwortartigen darstellungen und die tabellen bieten den schülern den stoff zu ihren arbeiten im gruppenunterricht. Bild und wort wecken in ihnen verständnis für ihre schöne heimat. Aber auch ausserhalb des behandelten gebietes wird das heft freude und begeisterung hervorrufen. Die anschaffung sei vor allem lehrerbüchereien warm empfohlen. Bn.

Bahn und Alpenpost, die ideale Kombination für Schulreisen



Reisevorschläge und Kostenberechnungen durch Automobildienst PTT Bern



Schultische, Stühle, Wandtafeln

usw. beziehen Sie vorteilhaft von
der Spezialfabrik für Schulmöbel

HUNZIKER SÖHNE, Thalwil

Telephon 92 09 13

Älteste Spezialfabrik der Branche in der Schweiz
Beratung und Kostenvoranschläge kostenlos

Neuzeitliche Schulmöbel



- solid
- bequem
- formschön
- zweckmässig

BASLER EISENMÖBELFABRIK AG SISSACH

vormals Th. Breunlin & Co.

Telephon (061) 7 44 61

Unsere Schulreise geht dieses Jahr mit der

Waldenburger Bahn

ins **Bölchen- und Passwanggebiet**

und nach **Langenbruck**

Auskunft erteilt die Direktion in Waldenburg Telephon (061) 7 01 09

Halt-Schneider-Schulbedarf-Interlaken

VERULIN, flüssige Wasserfarben

zum Schreiben, Zeichnen und Malen

Farbtöne: vollgelb – orange – zinnoberkarmin
schwarz – braun – violett – hell- u. dunkelblau
hell-, mittel- und dunkelgrün.

in 100 cm³-, 1/4-, 1/2-, 1-Liter-Packungen

Verlangen Sie bitte den VERULIN-Prospekt

Schweizer Fabrikat

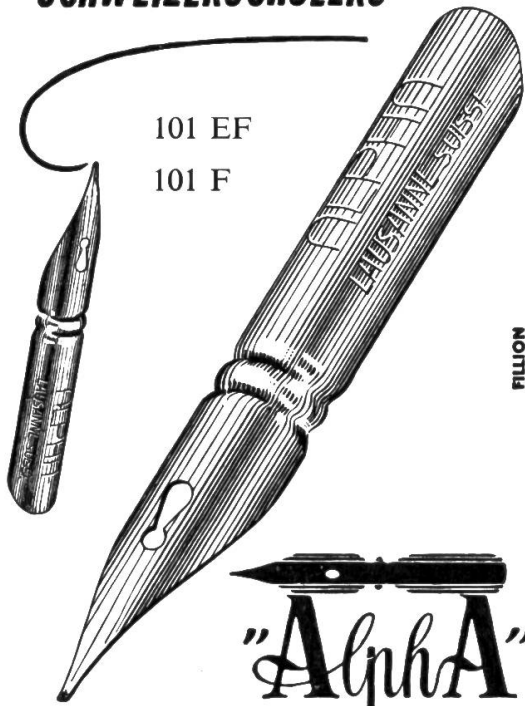


Auf Wunsch

stellt Ihnen der Verlag alle noch lieferbaren Hefte der Neuen Schulpraxis zur **Ansicht** zu. Siehe die Bezugsbedingungen und das Verzeichnis der noch lieferbaren Nummern auf Seite 186 dieses Heftes.

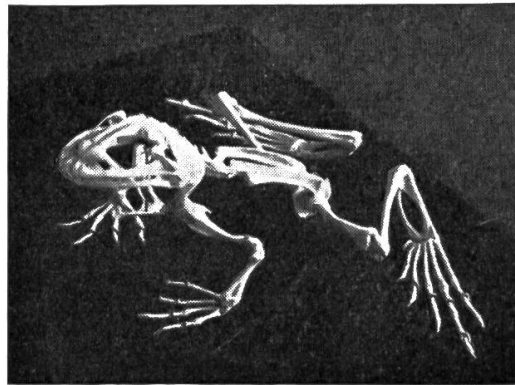
Einbanddecken in Ganzleinen können für die Jahrgänge 1947–1950 unserer Zeitschrift zum Preise von je 2 Fr. (Wust inbegriffen) vom Verlag der Neuen Schulpraxis, Gutenbergstrasse 13, St.Gallen, bezogen werden.

**DIE SCHWEIZERFEDER DES
SCHWEIZERSCHÜLERS**



"Alpha"
LAUSANNE

Inserate in dieser Zeitschrift
werben erfolgreich für Sie!



Raumbilder-Stereos

unübertreffliches Anschauungs-Material

Lebensgemeinschaft des Waldes

Schädel und Skelette

Darstellende Geometrie

Lehrmittelverlag

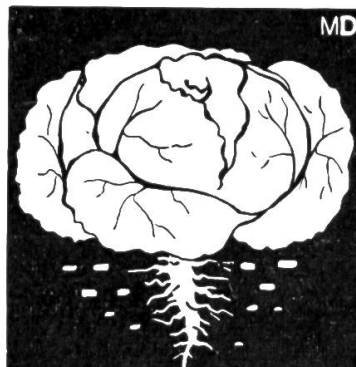
WERNER EGLE GOSSAU (SG)

Chemie?

Material für Ihr Schullaboratorium
erhalten Sie nirgends besser als bei
uns. Verlangen Sie Offerte!

Carl Kirchner AG

Spezialhaus für Laborbedarf **Bern**



**GARTENDÜNGER
„GEISTLICH-SPEZIAL“**

mit allen Nähr-
stoffen, 10-15 kg
pro Are mit der
Aussaat einre-
cheln oder rings
um die Setzlinge
streuen.

Düngerfabriken
Wolhusen und Schlieren

Zu verkaufen

Schul- harmonium

kleineres Modell,
vollständig
durchrevidiert,
8 Register,
Preis Fr. 350.—,
evtl. auch
Teilzahlung



St.Gallen

Tel. (071) 248 23

Kurz und klar! Träf und wahr!

Eine Anleitung
zu gutem Stil

von Hans Ruckstuhl

Schülerheft: einzeln
90 Rp., 2-9 Stück je
80 Rp., 10-19 Stück je
75 Rp., von 20 Stück
an je 70 Rp.

Lehrerheft (Schlüssel):
Fr. 1.50

*

Siehe die Urteile auf
Seite 75 des Februar-
heftes 1949, Seite 172
des Aprilheftes 1946
und auf den Seiten 168
und 169 des Aprilhef-
tes 1943.

*

Bestellungen richte
man an den Verlag der
Neuen Schulpraxis,
Gutenbergstrasse 13,
St.Gallen.

Schul-Mobiliar



und was
Schul-
Kommissionen
davon halten

„Die neuen Bigla-Schulmöbel sind sauber, sehr praktisch und solid. Sie machen die Schulzimmer freundlich, hell und einladend. Schüler und Lehrer haben richtig Freude an diesen wirklich schönen Tischen und Stühlen.“

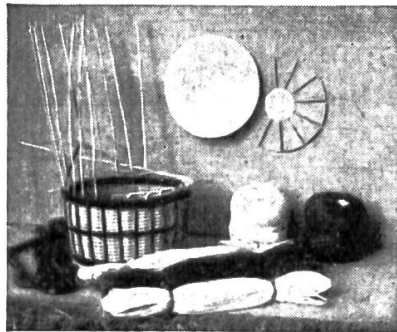


Sind das nicht wich-
tige Punkte bei einer
Neuanschaffung?

Verlangen Sie
auf alle Fälle unsere
Preis-Offerte
denn wir sind
vorteilhaft.

Tel. (031) 858 21

BIGLER, SPICHIGER & CIE. AG. BIGLEN (BERN)



Alle Flechtmaterialien

Peddigrohr natur und farbig

Bödeli, Holzperlen

Bast natur und farbig

Bastmatten für Wandschoner und
viele Handarbeiten

Hanfbindfaden weiss und farbig

Sam. Meier

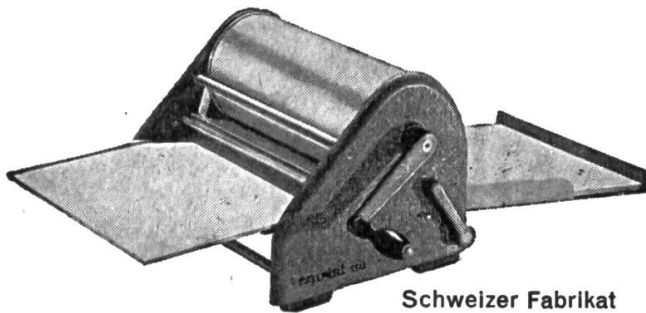
Korbmaterialien, Schaffhausen

Preisliste verlangen.

Geschenkabonnements

auf die Neue Schulpraxis erfreuen in- und ausländische Kollegen und Seminaristen. Wir können die Zeitschrift jetzt wieder in alle Länder liefern. Der Bezugspreis beträgt fürs Ausland jährlich 8 Fr. Die bereits erschienenen Hefte des laufenden Jahrganges werden nachgeliefert.

exprint vervielfältigt ohne Farbe und Matrizen
vervielfältigt Bleistiftzeichnung und Maschinenschrift



Schweizer Fabrikat

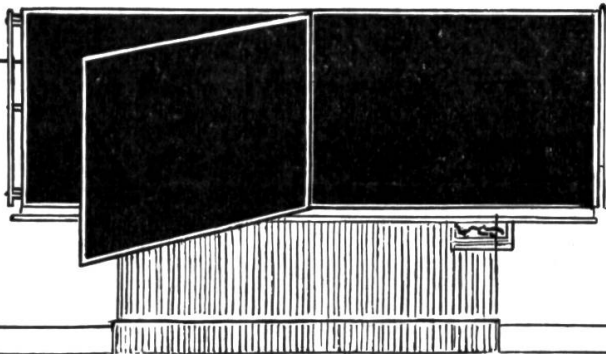
- Mehrere Farben in einem Arbeitsgang
- Zeichnungen mit Bleistift
- Druck auf glattes Papier (Schulheftpapier)
- Absolut sauber und billig im Betrieb

Generalvertrieb der Exprint-Umdruckmaschinen und Zubehöre :

H. HÜPPI, Zürich, Birmensdorferstr. 13, Tel. 23 45 66

MASSTABFABRIK SCHAFFHAUSEN AG

Telephon (053) 5 39 68



Fabrikation von Wandtafeln aller Grössen und Ausführungen

MOSER-GLASER

SCHULTRANSFORMATOREN UND SCHULGLEICHRICHTER

wurden durch Zusammenlegung der Erfahrungen
in Schule und Fabrik entwickelt.

Prospekte durch: **MOSER-GLASER & CO. AG.**

Transformatorfabrik

Muttenz bei Basel

MG-197

Ein reichhaltiges Methodikwerk

**bilden die früheren
Jahrgänge der
Neuen Schulpraxis**

Gegenwärtig können wir noch folgende Nummern liefern (solange Vorrat, auch partienweise für den Klassengebrauch) : Jahrg. 1942, Heft 8, 11; Jahrg. 1943, Heft 5 bis 12; Jahrg. 1944, Heft 1 bis 12; Jahrg. 1945, Heft 1 bis 7, 9 bis 11; Jahrgänge 1946 bis 1950, je Heft 1 bis 12, sowie auch die Nummern des laufenden Jahrganges.

Bis Ende 1947 erschienene Hefte kosten 60 Rp., von 10 Stück an (gemischt oder von der gleichen Nummer) 50 Rp., ab Januar 1948 erschienene Hefte 70 Rp., von 10 Stück an 60 Rp.

Gegen Zusicherung beförderlicher Frankorücksendung der nicht gewünschten Hefte senden wir Ihnen gerne alle noch lieferbaren Nummern zur Ansicht.

Bestellungen richte man an den **Verlag der Neuen Schulpraxis**, Gutenbergstrasse 13, St.Gallen.

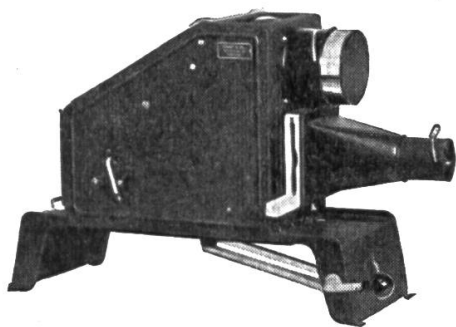
Institut Jacques-Dalcroze, Genf

Rhythmik – Musik – Ferienkurs

2. bis 14. August 1951

- a) Kurs ausschließlich für Lehrkräfte
- b) Kurs für ehemalige Schüler, welche weder Zeugnis noch Diplom besitzen
- c) Elementarkurs zur allgem. Orientierung

Eröffnung des Wintersemesters: 13. Sept.
Auskunft und Prospekte durch das Sekretariat 44 Terrassière, Genf



**Epidiaskope, Kleinbild- und
Diapositiv-Projektoren, Mikroskope
Schmalfilm-Projektoren**

sofort ab Lager lieferbar. – Prospekte und Vorführung unverbindlich durch

GANZ & Co
BAHNHOFSTR. 40
TELEPHON 2397 73 *Zürich*

Pro Vis

das patentierte **augenschonende Schulheft** ermüdet nicht, blendet nicht, schont das Auge!
In der Praxis glänzend bewährt!

Verlangen Sie Muster vom Spezialgeschäft für Schulmaterialien.

ROGY, Rob. Gysi, Laufenburg, Tel. 064/73134

Alleinige Inseratenannahme:

**Orell Füssli-Annoncen,
Zürich,
und Filialen**

MSGR. DR. L. ROGGER, alt Seminardirektor

Pädagogik

als Erziehungslehre, 3. und 4. Auflage

Preis geb. Fr. 7.75

Pädagogische Psychologie

Für Lehrerseminarien und zum Selbststudium

3. völlig umgearbeitete Auflage

Preis geb. Fr. 7.—

Diese beiden Werke sind speziell für die Lehrerseminarien geschaffen und eignen sich vorzüglich für den Unterricht der Lehramtskandidaten

Geschichte der Pädagogik

VON MSGR. DR. L. ROGGER

120 Seiten, broschiert

Preis Fr. 5.—

Methodik d. Volksschulunterrichtes

VON PROF. E. ACHERMANN

mit vielen schematischen Darstellungen

Preis Fr. 15.—

*

Religionslehrbücher für Sekundar- und Mittelschulen
Herausgegeben vom bischöflichen Ordinariat
des Bistums Basel

I. Teil:

Glaubens- und Sittenlehre

VON H. H. DOMKATECHET M. MÜLLER

dogmatisch, apologetisch und moralischer Teil

Geschichte der biblischen Offenbarung im Rahmen der Zeitgeschichte

VON H. H. PROF. DR. H. HAAG

Preis Halbleinen Fr. 6.60

II. Teil

Kirchengeschichte

VON H. H. PROF. DR. J. B. VILLIGER

und Liturgik

VON H. H. DR. J. MATT

für Sekundar- und Mittelschulen

Preis Fr. 4.80

Kirche und Leben

VON H. H. G. V. BÜREN

Lernbüchlein für Kirchengeschichte

für die Abschlussklassen 80 Seiten Preis Fr. 2.—

**Martinusverlag der Buchdruckerei
Hochdorf AG Hochdorf**

(Kanton Luzern)



Bürgenstock

900 m ü.M., eine schöne, interessante und billige Schulreise mit Schiff und Bergbahn. Luzern-Bürgenstock retour: 1. Stufe Fr. 1.75, 2. Stufe Fr. 2.60. **Parkhotel, Bahnhofrestaurant.**

Grosse Säle (600 Personen). 165 m hoher Lift (höchster und schnellster Personenaufzug in Europa) 50 Rp. Prachtige Aussicht. Ausgedehnte Spazierwege. Eigenes Motorschiff für Exkursionen (bis 350 Schüler). Plakate und Prospekte gratis durch Zentralbüro Bürgenstock, Luzern, Telefon (041) 2 31 60 Luzern

SJH Jugendherberge Bissone

Telephon 091 3 71 64

70 gute Schlafplätze
Grosser Kochherd steht den Schulen zur Verfügung. Aufenthaltsräume, Gartenterrassen, Badegelegenheit.

Für **Fahrten auf dem Luganersee** mit Pullman, 40plätzer, wenden Sie sich an **Max Iten, Lugano**, oder an uns.

Schloss Habsburg renoviert

Jahresbetrieb.

Gut essen und trinken in heimeligen Räumen. Prächtiger Aussichtspunkt. Beliebtes Ausflugsziel für Schulen und Vereine. Parkplatz. Voranmeldung erwünscht. Tel. (056) 4 16 73.

Familie Mattenberger-Hummel

Gesund werden, gesund bleiben

durch eine Kräuter-Kur im ärztl. gel.



Prospekte durch den Besitzer M. Freuler
Tel. (085) 8 01 11

St.Gallerhof-Hotel

Bad Ragaz/Ragaz-les-Bains Tel.(085) 8 14 14

Hasenberg-Bremgarten Wohlen-Hallwilersee Strandbad Schloss Hallwil-Homberg

Prächtige Ausflugsziele für Schulen und Vereine

Exkursionskarte, Taschenfahrpläne und jede weitere Auskunft durch die Bahndirektion in Bremgarten (Tel. 7 13 71) oder durch Hans Häfeli, Meisterschwanden, Tel. (057) 7 22 56, während der Bürozeit (064) 2 35 62. Betr. Schul- u. Vereinsfahrten auf dem See (an Werktagen) wende man sich vorerst an den Betriebschef Hans Häfeli, Meisterschwanden.

BRUNNEN

Hotel Metropol am See und Weisses Kreuz
Telefon 39 Telefon 36

gut geführte Häuser, mässige Preise für Passanten und Feriengäste, grosse Lokale, Garten und Terrasse für Gesellschaften, Vereine und Schulen, mit bester Empfehlung: Familie Hofmann

BUFFET Kandersteg

empfiehlt sich bei Ausflügen den Familien, Vereinen u. Schulen bestens. Gute Küche, mässige Preise.

A. Gobeli-Tanner, Telephon 8 20 16.

BERGHUS
Rigi-Staffel

Telephon (041) 83 12 05. Das ganze Jahr geöffnet
Grosses Touristenlager

WALCHWIL

am Zugersee

Gasthaus z. Sternen

(grosse Seeterrasse)

Ausflüge auf Zugerberg und Rossberg. Für Verpflegung von Schulen und Vereinen empfiehlt sich bestens J. Hürlimann
Tel. (042) 4 41 01

Stein am Rhein

Alkoholfreies Restaurant Volksheim

bei der Schiffflände. Empfiehlt sich Schulen und Vereinen bestens.
Schöne Rheinterrasse.
Telephon (054) 8 62 28

Schul- und Gesellschaftsfahrten mit der

Rorschach-Heiden-Bergbahn

Route: Sarnen oder Sachseln – Flüeli – Ranft – Melchthal – Melchsee – Jochpass – Engelberg oder Meiringen.

Melchsee

Obwalden

Im Herzen der Zentralschweiz
1920 m über Meer

Das seenreiche Hochland bleibt stets lohnendes Ziel für Schülerwanderungen und Erholungsuchende. Neues Haus, alte Tradition. **Erstklassige** Verpflegung und behagliche Unterkunft.

HOTEL REINHARD AM SEE

Prospekte verlangen. – Eigene Bergbahn mit Fahrpreismässigung für Schulen und Gesellschaften. – Telephon 85 51 43.

Höflich empfiehlt sich Fam Reinhard.

Hotel Bellevue Seelisberg

Aussichts- und Restaurant-Terrasse in schönster Lage. Bei Schulen, Vereinen bestens bekannt. Offerten verlangen.

Bes. E. Amstad Telephon 264

Natur- und Tierpark GOLDAU

im wildromantischen Bergsturzgebiet; der Anziehungspunkt für Schul- und Vereinsausflüge.
3 Minuten vom Bahnhof.

Schulreisen!

Ein Besuch der

Rheinhafen-Anlagen in Basel unterhaltend – fesselnd – lehrreich!

Der interessanteste Aussichtspunkt von Basel: Terrasse auf dem Siloturm im Rheinhafen (moderner Personenlift!). Rundblick auf das gesamte Stadtgebiet bis zum Jura, auf die elsässische Ebene bis zu den Vogesen, auf das badische Hügelland und den Schwarzwald. Interessanter Einblick in den Schiffsverkehr und den Güterumschlag.

Hafenrundfahrten mit Motorboot „Attila“ (39 Plätze)

Erläuterungen am Lautsprecher durch den Schiffsführer. Schulen und Gesellschaften Spezialpreise. Auskunft erteilt

Schweizerische Reederei AG, Basel 2

Tel. (061) 4 98 98

Giessbach

am Brienersee
720 m ü. M.

Die berühmten 300 m hohen Wasserfälle. Das ideale Ausflugsziel für Schulen und Gesellschaften. Prachtvoller Spazierweg nach Iseltwald (1 1/2 Stunden).

Park-Hotel Giessbach

Tel. 28484

Restaurations- und Aussichtsgarten für 500 Personen. Spezielle Schülermenüs. Prospekte und Exkursionskarten werden den Herren Lehrern gratis abgegeben.



Alkoholfreies Hotel du Théâtre Luzern
(vorm. Walhalla)

Theaterstraße 12, Tel. (041) 2 08 96, bei Bahn und Schiff. Nähe Kapellbrücke. Vereine und Schulen essen gut und billig.

Engelberg HOTEL HESS

Bekannt für gute Küche.
Speziell für Schulausflüge geeignet.
Gebr. Hess Tel. 74 13 66

Hotel Bergsonne



RIGI-Kaltbad (alkoholfrei)

Ein Aussichtserlebnis

windgeschütztes Gartenrest.
Schulen, Vereine, Pensionate
ermässigte Preise

BERGSONNE
Tel. (041) 83 11 47

Seelisberg
550m A.M. ob Rütli

Bahn ab Schiffstation Treib. Von Schulen, Vereinen und Gesellschaften bevorzugte Hotels mit Pensionspreisen ab Fr. 10.50 bis 13.-.

Hotel Waldegg - Montana. - Garten - Terrasse und gedeckte Lokale, Zimmer mit teilw. fl. Wasser.

A. Truttman-Müller, alt Lehrer, Bes. Tel. 268.

Hotel Waldhaus Rütli. - Terrassen mit wundervollem Ausblick. Fam. G. Truttman-Meyer, Bes. Tel. 270.

Hotel Pension Löwen. - Schön gelegen, grosser Saal für Schulen und Vereine.

Ad. Hunziker, Bes. Tel. 269.

Arth-Goldau: Bahnhofbuffet SBB

3 Minuten vom Naturtierpark. Alle Essen können sofort telefonisch vereinbart werden

Separater Speisesaal. **A. Simon.** Tel. (041) 81 65 66

Hotel Löwen, Seelisberg

empfeilt sich der geehrten Lehrerschaft für gute Mittagsverpflegung. Grosser Saal und Terrasse.
Telefon 269 Adolf Hunziker

Brunnen-Morschach-Axenstein-Bahn

Angenehme, genussreiche Fahrt nach **Morschach** und dem Endpunkt **Axenstein.**

Alkoholf. Hotel Pension Alpenrösli Alpnachstad a. Fusse d. Pilatus

empfeilt sich der werten Lehrerschaft und Vereinen bestens. Gute Bedienung. Fam. Blättler, Tel. 76 11 93

Beatenberg

Erholungsheim Pension Firnelicht

(Berne Oberland), 1200 m ü. M. Ruhig, inmitten von Wiese und Wald. Sorgfältige vegetarische Küche, auch Fleisch und jede Diät. Pension ab Fr. 12.-. Telefon (036) 3 01 20

A. Sturmfels und Th. Secrétan

Alpnachstad · Hotel Sternen

empfeilt seine heimeligen Lokalitäten für Gesellschaften u. Schulen. **Neue Gartenwirtschaft.** F. Scheuber-Lussli. Tel. 76 11 82

Arth-Goldau

Hotel Steiner-Bahnhofhotel

3 Minuten vom Naturtierpark. Telephone 81 63 49 Gartenwirtschaft, Metzgerei. Empfiehlt speziell Mittagessen, Kaffee, Tee usw. Reichlich serviert und billig.

Der schönste Schul- und Vereinsausflug ist die

Jochpass-Wanderung

Route: Sachseln - Melchtal - Frutt - Jochpass - Engelberg oder Meiringen. Im **Kurhaus Frutt** am Melchsee essen und logieren Sie sehr gut und günstig. Herrliche Ferien. Heizbares Matratzenlager. Verlangen Sie Offerte! Heimelige Lokale. **SJH.** Telephone (041) 85 51 27

Besitzer: Durrer und Amstad

Konditorei

Tea Room Zeno Keiser Zug

Neugasse 13 Tel. (042) 4 00 76

(Nähe Schiffflände) empfiehlt sich für
Schulen und Gesellschaften.
Vorteilhafte Zvieri- und Zabig-Plättli

Stanserhornbahn

dem Hochgebirge nächstgelegener Aussichts-
berg am Vierwaldstättersee, ca. 15. Mai eröffnet.

Im Hotel Stanserhorn-Kulm essen Schulen gut
und reichlich.

IMMENSEE

Hotel Kurhaus Baumgarten Ideale Lage am
Zugersee. Grosser, schattiger Garten direkt am See.
Eigenes Strandbad. Für Schulen Spezialpreise.
Prima Küche. J. Achermann, Tel. 81 12 91

**Direkt am Rheinfall gut und preiswert
Essen: im Restaurant Schloss Laufen.**

Telefon Schaffhausen 053 5 22 96

Schaffhausen Restaurant Schweizerhalle

bei der Schiffflände. Nähe
Munot. Parkplatz. Garten-
restaurant, grosse Säle,
für Schulen, Vereine und
Gesellschaften.

W. Rehmann-Salzman
Küchenchef

Telephon (053) 5 29 00

**Inserieren
bringt Erfolg!**



Elektr. Strassenbahn St. Gallen-Speicher -Trogen

Schönstes Panorama des Appen-
zellerlandes

Genussreiche Fahrt

Aussicht auf Bodensee, Appenzell.
Vorderland, Vorarlberger Alpen u.
Säntis. Prospekte auf Verlangen.

**Macht Ferien
in Speicher und Trogen**

SCHULREISEN

nach dem althistorischen Städtchen

ZUG

am herrlichen Zugersee sind lohnend und billig!
Prospekte durch d. Offizielle Verkehrsbüro Zug.
Telephon (042) 400 78

Mit einem

Ausflug von Zug nach dem

Zugerberg

und von hier durch Wald und über Feld an den

Ägerisee

nach den Luftkurorten und dem Kinderparadies

Unterägeri und Oberägeri

oder

aus der Zürichseegegend via SOB

Gottschalkenberg, Menzingen

oder

Morgartendenkmal-Ägerisee

kann

der Besuch der bekannten, wundervollen
Tropfsteinhöhlen

Höllgrotten

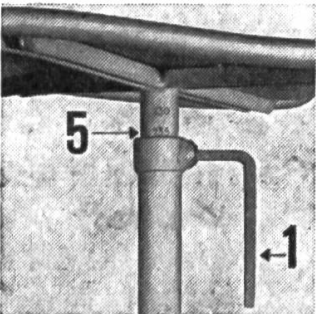
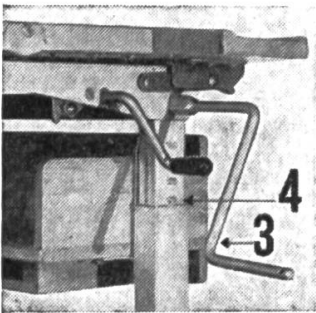
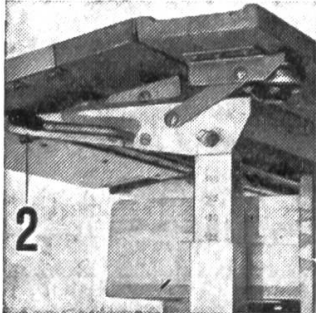
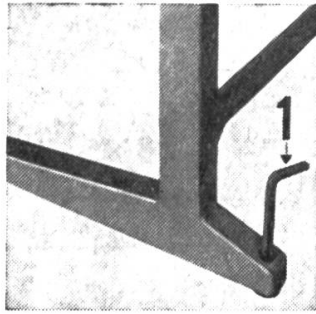
bei Baar verbunden werden; beliebter Schul-
ausflug (Haltestelle Tobelbrücke ESZ)

«Adler» Pfäfers-Dorf

Guter Gasthof am Wege zur Taminaschlucht.

Metzgerei und Landwirtschaft, grosser Garten. Saal
für Schulen und Vereine. Mässige Preise. Reichlich
serviertes Essen. Familie Grob, Tel. (085) 9 12 51

Schulmöbel kaufen will überlegt sein



Was Kinder Jahr für Jahr ihren Schultischen und -stühlen alles zumuten, muss kein anderes Möbelstück nur annähernd aushalten. Darum sind Embru-Schulmöbel nicht allein auf die Bedürfnisse neuzeitlichen Schulbetriebs abgestimmt und nimmt ihre Konstruktion auf die Empfehlungen von Schulärzten, Hygienikern, Pädagogen und auf die Nöte der Abwarte Rücksicht — sondern jedes Embru-Modell ist auch beispielhaft robust gebaut. Ein durch Jahrzehnte gesammeltes Erfahrungsgut ist in allen Embru-Konstruktionen sorgfältig verarbeitet. Billigere Nachahmungen vermögen nicht die innere Qualität und den praktischen Gebrauchswert der Embru-Schulmöbel zu ersetzen.

LEGENDE: **1** Steckschlüssel zum Einstellen der Stuhlhöhe und Fixieren des Schultisches auf unebenem Boden. **2** Kurbelgriff zum Flach- und Schrägstellen der Tischplatte. **3** Einsteck-Kurbel zum Regeln der Tischhöhe. **4/5** Der Zentimeter-Index an Tischbein und Stuhlbein bezieht sich auf die Körperlängen der Schüler. **6** Patentierte Sicherheits-Tintengefässe und -flaschen.

