

**Zeitschrift:** Pädagogische Blätter : Organ des Vereins kathol. Lehrer und Schulmänner der Schweiz  
**Band:** 19 (1912)  
**Heft:** 7

**Artikel:** Energie-Umformungen  
**Autor:** Ruckstuhl, E.W.  
**DOI:** <https://doi.org/10.5169/seals-527267>

### **Nutzungsbedingungen**

Die ETH-Bibliothek ist die Anbieterin der digitalisierten Zeitschriften. Sie besitzt keine Urheberrechte an den Zeitschriften und ist nicht verantwortlich für deren Inhalte. Die Rechte liegen in der Regel bei den Herausgebern beziehungsweise den externen Rechteinhabern. [Siehe Rechtliche Hinweise.](#)

### **Conditions d'utilisation**

L'ETH Library est le fournisseur des revues numérisées. Elle ne détient aucun droit d'auteur sur les revues et n'est pas responsable de leur contenu. En règle générale, les droits sont détenus par les éditeurs ou les détenteurs de droits externes. [Voir Informations légales.](#)

### **Terms of use**

The ETH Library is the provider of the digitised journals. It does not own any copyrights to the journals and is not responsible for their content. The rights usually lie with the publishers or the external rights holders. [See Legal notice.](#)

**Download PDF:** 21.11.2024

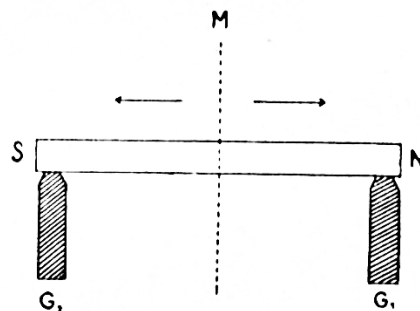
**ETH-Bibliothek Zürich, E-Periodica, <https://www.e-periodica.ch>**

# Energie-Umformungen.

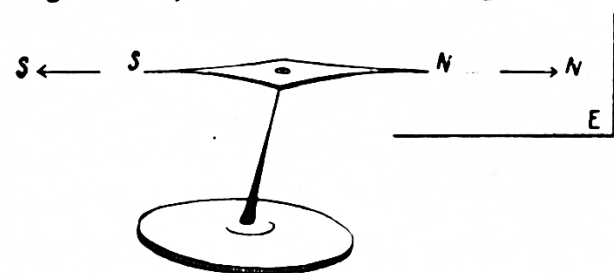
(Elementare Ausführungen von G. W. Ruckstuhl, Seminarlehrer.)

Das praktische Ziel der „maschinellen Technik“ ist die Uebertragung und Umformung von Energie. Heute steht zufolge der ungeheuer raschen Entwicklung unter allen Energie-Verwertungen die Nutzbarmachung der elektrischen Energie im Vordergrund des Interesses. Nachfolgende Ausführungen behandeln eine besonders oft auftretende Anwendung letztgenannter Energie: **ihren ausgiebigen Gebrauch in den Transportmitteln.** Offensichtlich kann von einer erschöpfenden Behandlung des angeführten Themas nicht die Rede sein, vielmehr ist der Zweck dieser Zeilen darauf gerichtet, einen gemeinverständlichen Begriff zu geben von den physikalischen Prinzipien, welche dieser interessanten Anwendung zu Grunde liegen. Ausgehend von physikalischen Erscheinungen elementarster Natur, soll der Leser schrittweise zum grundsätzlichen Verständnis der elektrischen Kraftmaschine oder besser — Kraft-Erzeugungsmaschine — geführt werden, welche die Strom-Entnahme ins Transportmittel ermöglicht.

Es möge in Figur 1 (S—N) einen Magnet vorstellen. Derselbe hat bekanntlich die Eigenschaft, daß er gewisse Körper [die Gewichte  $G_1$  und  $G_2$ ], insbesondere hartes und weiches Eisen an den beiden Enden N und S anzieht und festzuhalten vermag. In der Mitte [M] ist diese anziehende magnetische Kraft Null und nimmt gegen die Pole N und S zu. Geben wir einem solchen Magnetstab die Form einer Nadel (Fig. 2), die auf einer feinen Spitze aufliegt und sich frei in der horizontalen Ebene E bewegen kann, so wird sie in der Ruhelage stets eine und dieselbe Lage einnehmen, deren Richtung je nach dem Erdort mehr oder weniger



Figur 1

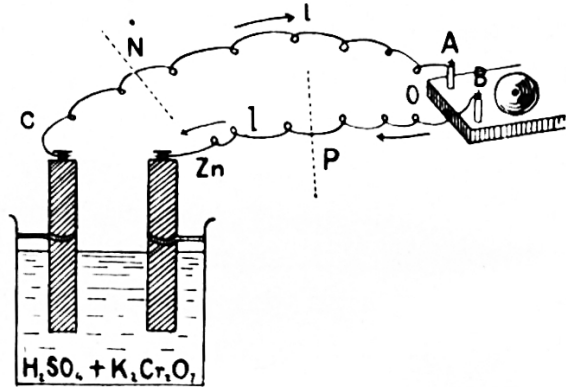


Figur 2

mit der geographischen Nord-Süd-Richtung übereinstimmt. Diesem merkwürdigen Verhalten zu Folge nennen wir das nach Norden zeigende freie Ende den Nordpol, das andere Ende den Südpol der Mag-

netnadel. Bringen wir in die Nähe dieses Südpols den Südpol einer zweiten Magnetnadel, so stoßen sich diese beiden gleichnamigen Pole energisch ab. Andererseits ziehen sich Nord- und Südpole und umgekehrt, also ungleichnamige Pole, an. Dieses unveränderliche Verhalten fassen wir zusammen in dem sog. magnetischen Pol-Gesetz: „Gleichnamige Pole stoßen sich ab; ungleichnamige Pole ziehen sich an.“ (I)

Lassen wir diesen leicht verständlichen Versuchen einen weiteren Fundamental-Versuch folgen. In einem Gefäß (Fig. 3) befinden sich 2 verschiedene Metallstäbe, etwa ein Kohlen- und ein Zinkstab [C, Zn]. Wenn wir das obere Ende eines jeden Stabes mit einer Messingklemme versehen und dieselben durch 2 Kupferdrähte beziehungsweise mit den Klemmschrauben A und B einer „elektrischen Hausklingel“ verbinden, so werden wir vorderhand vergeblich auf das bekannte Glockenzeichen warten. Wenn wir aber Krystalle von



Figur 3

doppelt chromsauren Kalium in Schwefelsäure lösen — eine sogenannte Elektrifizier-Flüssigkeit herstellen —, und diese Mischung in das Gefäß hineingießen, so wird die Klingel die ihr zuge dachte Arbeit beginnen, d. h. mit dem Läuten einsetzen. Das Resultat unsres Versuches ist also eine Arbeitsleistung, nämlich die Bewegung des Glockenhammers und damit das Läuten der Glocke. Wenn wir den Versuch genauer studieren, so sehen wir, daß es nicht eine Hebel-Vorrichtung ist, auch nicht ein Räderwerk oder eine Schraube ohne Ende u. . . ., dem zufolge der Glockenhammer mit seiner Bewegung einsetzt, — und wir konstatieren weiter, daß die hervorgerufene mechanische Tätigkeit des Hammers nicht durch Wärme noch durch Licht, noch durch Schall hervorgerufen wird, — daß also eine ganz neue, uns noch gänzlich unbekannte Ursache diese pendelnde Auslösung bewirken muß. Von dieser Ursache kennen wir aber die Wirkung: Es ist die geleistete Arbeit. Demnach hat die Ursache die Fähigkeit, Arbeit zu leisten, sie ist also Arbeitsfähigkeit oder wie wir meistens sagen — Energie. Diese neu gefundene Energie nennen wir „elektrische Energie“, weil schon die alten Griechen dem Wesen nach analoge energetische Erscheinungen am Bernstein (Elektron) kennen gelernt hatten. — Ob wir nun unser Läutwert mit den beiden Klemmschrauben A und B am Orte O, am

Orte N, am Orte P oder an irgend einem andern Orte des Leitungsdrahtes l einsetzen, so ist doch die Wirkung immer dieselbe. Wir schließen daraus, daß die elektrische Energie an jedem beliebigen Leiterquerschnitt vorhanden ist. Sie kann also gleichgültig an welcher Stelle eine gewollte Arbeit leisten. Anlässlich dieser Arbeitsleistung wird aber fortwährend Energie verzehrt, verbraucht oder besser „in andere Energie umgesetzt“, so daß in jedem Moment neue Energie zur Verfügung stehen, neue Energie hinzukommen, hinzufließen muß, damit fortgesetzt Arbeit geleistet werden kann. Gestützt auf diese Ueberlegungen konstruieren wir den außerordentlich typischen Begriff: Elektrischer Strom (ein Strom elektrischer Energie), und fassen unser Versuchsergebnis in folgenden Satz zusammen: Verbinden wir im obigen Element (so nennen wir ein System, wie Figur 3 es zeigt) den Kohlenpol mit dem Zinkpol durch einen Leiter, so fließt durch denselben in der angegebenen Richtung ein elektrischer Strom.\*) (II)

Wenn wir unsere Schlußreihe zurück verfolgen, so konstatieren wir, daß die primäre Bedingung zur Erzeugung des elektrischen Stroms das Eingießen der eigens präparierten Flüssigkeit ist, wodurch ein chemischer Prozeß eingeleitet wird, bei dem die auftretende chemische Energie in elektrische, die diese hinwiederum in mechanische übergeführt wird. Also doppelte Energie-Umformung. Wie die zweite Umformung rationeller durchgeführt werden kann, sollen die anschließenden Entwicklungen dartun. — Winden wir den polverbindenden

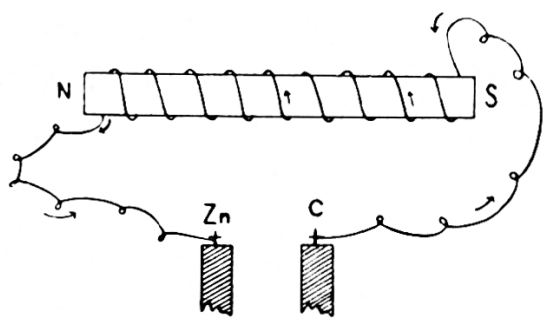
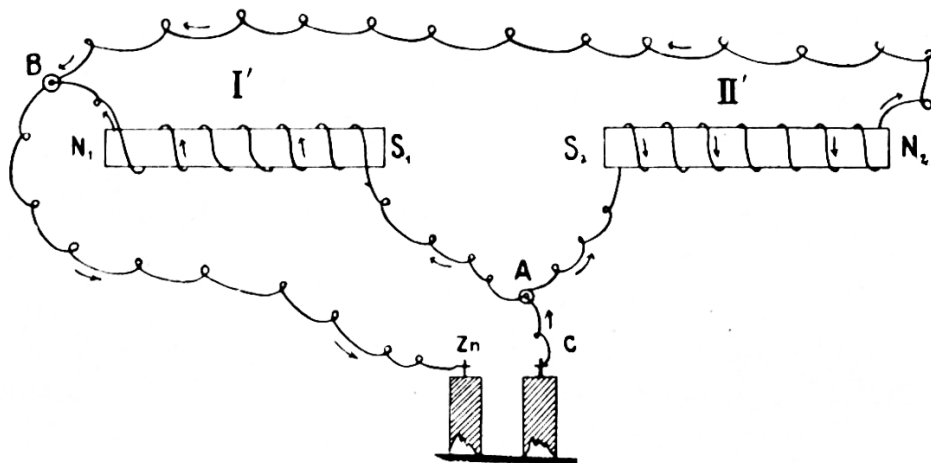


Fig 4

Draht eines Elements in der eingezeichneten Weise (Fig. 4) um einen Stab aus weichem Schmiedeeisen, so wird der Stab, so lang seine Umwicklung vom Strom durchflossen wird, magnetisch, und es entsteht bei N ein Nordpol, bei S ein Südpol. Die Polarität des Stabes kann vorausgesagt werden

nach folgendem Erfahrungssatz: „Diejenige Seite, von der aus gesehen der Strom im Sinne des Uhrzeigers sich bewegt, ist die südpolare Seite des Magnets.“ (III)

\*) Diese genetische Begriffsbildung entspricht den innern Vorgängen insofern, als das End-Resultat dasselbe ist. Eine exaktere Behandlung würde dem Zwecke dieser Arbeit nicht entsprechen haben.



Figur 5

Zeichnen wir 2 Magnete, wie sie Figur 4 darstellt, nebeneinander (Fig. 5), und verfolgen wir den Stromlauf:

Nach Gesetz II fließt der Strom vom Kohlenpol C zum Zinkpol Zn. Aber schon bei A treffen wir auf eine Verzweigung des Stroms. Ein Teil desselben geht durch Stab I' und erzeugt dort nach Gesetz III einen Süd- und Nordpol ( $S_1$  und  $N_1$ ) und kehrt über B zum Zinkpol zurück. Der Rest des Stroms umfließt Stab II', die Pole  $S_2$  und  $N_2$  erzeugend und geht ebenfalls über B (Vereinigungsstelle) zum Zinkpol Zn zurück. Die ganze Ueberlegung bleibt genau dieselbe, wenn wir die beiden Magnete I' und II' mit den Südpolen  $S_1$  und  $S_2$  zusammen-

stoßen. (Siehe Fig. 6: Der Kontakt der beiden Magnete ist an der Stelle V'). Dessen haben nun Magnete die Form eines Hufeisens, wie Figur 7 dies veranschaulicht. Ähnlich können wir auch unsern Magneten in Fig. 6 durch Umbiegen zu einem Hufeisen-Magneten machen, oder

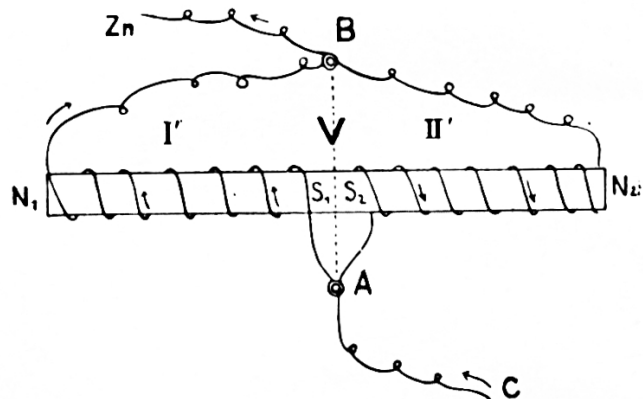


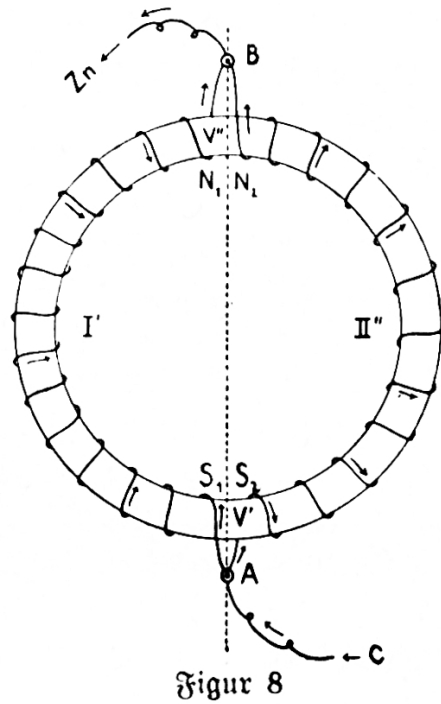
Fig 6



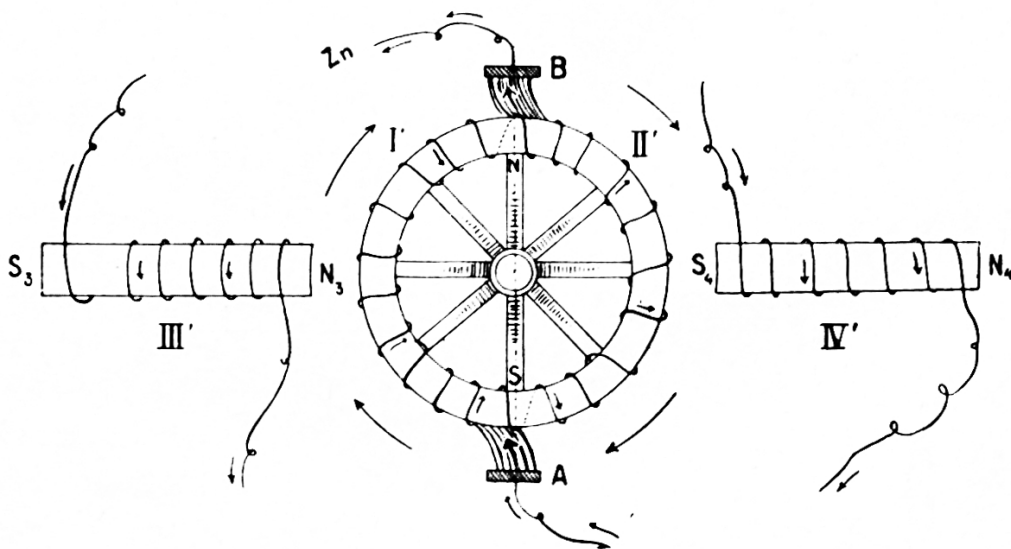
Fig. 7

demselben eine andere uns zweckmäßig scheinende Form geben. Wir wollen die Kreisform wählen, d. h. in die beiden Pole  $N_1$  und  $N_2$  so nach oben einbiegen, bis aus dem ursprünglichen Stab-Magneten ein geschlossener Kreisring geworden ist. (Fig 8) Dadurch entsteht oben die Vereinigungsstelle V". Der Strom-Verlauf an den beiden Kreishälften ist aus der eingezeichneten Pfeil-Richtung ersichtlich.

An diesem System (Fig. 8) wollen wir nun Verschiedenes abändern. Der Strom wird bei A auf den Ring geleitet und bei B von demselben wieder abgenommen. Anstatt die Punkte A und B durch Leitungsdrähte fest mit dem Ring zu verbinden, können wir in den beiden Punkten starke Metall-Federn befestigen, die vermöge ihrer federnden Kraft stets am Ring anliegen und so eine Zuleitungs- beziehungsweise Ableitungsbrücke für den Strom zu und von dem Ring bilden. Statt solcher Federn können wir eigentliche Metall-Bürsten verwenden, deren Metall-Haare auf dem Ring anliegen oder bei einer eventuellen Drehung des Rings an diesem lehtëren „schleifen“. Die Ringdrehung wird ermöglicht, indem man das System zu einem Rad mit Achse und Speichen auskonstruiert, wobei für die Speichen ein Material zu wählen ist, das den Strom nicht leitet (ein sog. Isolator). Die zweifache Stromführung auf dem Ring wollen wir zu einer einzigen „Umwicklung ohne Ende“ umgestalten. Zu diesem Zweck denken wir uns die „Drahtschleifen“ bei A und B losgetrennt und verkürzen dieselben etwas, so daß sie gerade auf dem Ring anliegen. Bringen wir auf beiden Seiten des so umgeformten Rings, den wir nach seinem Erfinder den *Gramme'schen Ring* heißen, noch je einen Magneten an, so erhalten wir folgende Zusammenstellung (Fig. 9):



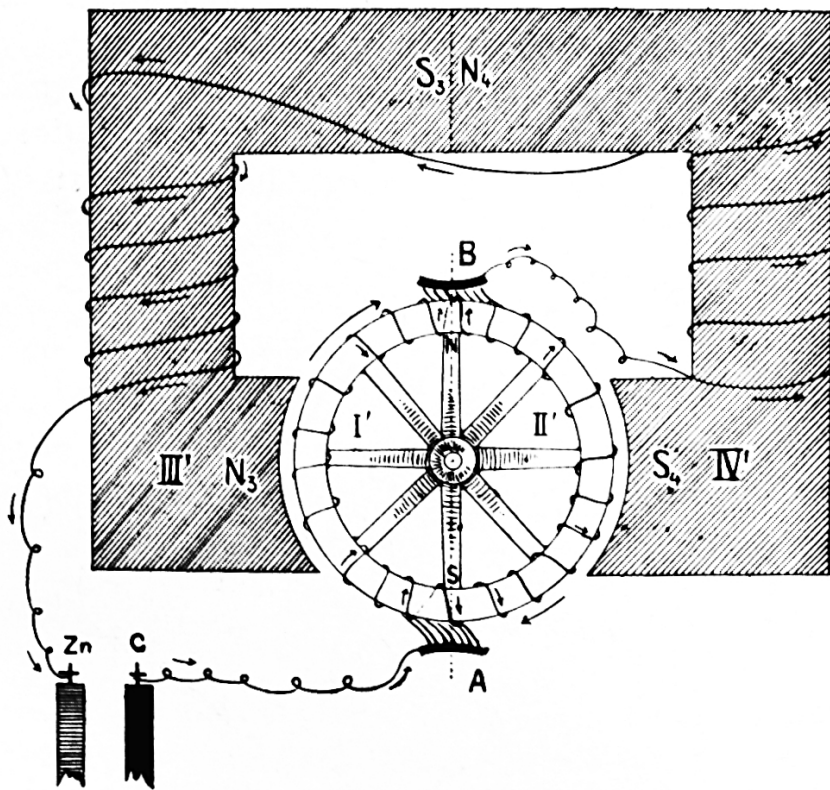
Figur 8



Figur 9

Wie aus Figur 9 ersichtlich, haben wir drei stromerzeugende Elemente notwendig, das erste zur Speisung des Rings, ein zweites um den Magnet (Elektro-Magnet) ( $S_3-N_3$ ) zu erzeugen und das dritte zur Bildung des Elektro-Magneten ( $S_4-N_4$ ). Des Weiteren sind die zum Ring zusammengesetzten Südpole  $S_1$  und  $S_2$  durch den Südpol  $S$  und analog die beiden ursprünglichen Nordpole durch den Nordpol  $N$  ersetzt. Das System ( $S_3N_3-S_4N_4$ ) ist fest zu denken, der Ring ( $I'-II'$ ) dagegen zu Folge der getroffenen Abänderungen drehbar. Unter Anwendung des magnetischen Polgesetzes (I) werden nachfolgende Wirkungen ausgelöst:  $N$  wird von  $N_3$  abgestoßen,  $S$  wird andererseits von  $N_3$  angezogen, also resultiert eine Drehung des Rings rechts herum, d. h. im Sinne  $N_3 \rightarrow B \rightarrow S_4 \rightarrow A \rightarrow N_3$ . Diese Bewegung wird verstärkt durch die Wirkung des Magneten  $IV'$ , indem  $N$  von  $S_4$  angezogen,  $S$  dagegen von  $S_4$  abgestoßen wird. Es ist uns also gelungen, durch ein System von drei Elektro-Magneten ( $I'-II'$ ),  $III'$  und  $IV'$  eine drehende Bewegung zu erzielen. Unpraktisch muß uns bei der Erreichung dieses Resultats die Notwendigkeit von drei Stromquellen erscheinen. Es kann nun tatsächlich derselbe Effekt mit Hilfe einer einzigen Stromquelle erzielt werden, wie Figur 10 dartut.

Die beiden Enden der Seiten-Magnete sind nach oben doppelt umgebogen zu einem rechteckigen Rahmen, der den Ring von Gramme umgibt. Links unten ist das stromerzeugende Element.



Figur 10

Links unten ist das stromerzeugende Element. Der Strom, vom Kohlenpol  $C$  kommend, geht von der Bürste  $A$  auf den Ring über, verteilt sich sogleich in die linke und rechte Ring-Hälfte, tritt durch die Bürste  $B$  aus und bildet auf seinem weitem Weg den Süd-

pol S<sub>4</sub>, den Nordpol N<sub>3</sub> und kehrt zum Zinkpol (zum Element) zurück. Die „vereinigten“ Pole S<sub>3</sub> und N<sub>4</sub> heben sich gegenseitig in ihren Wirkungen auf, weil sie entgegengesetzt magnetisch sind. Die ganze Vorrichtung besteht also aus einer Stromquelle, 2 Bürsten, einem Gramme'schen Ring und einem rechteckigen Elektro-Magnet. Die rotierende Bewegung des Rings kann ebenso gut wie die Kurbel-Bewegung einer Dampfmaschine durch Transmission auf Arbeitsmaschinen übertragen werden. Der Apparat in Figur 10 kann also an Stelle einer Dampfmaschine oder eines Gasmotors den Betrieb einer Fabrik-Anlage besorgen; er ist ein **M o t o r**, ein Bewegungs-Erzeuger, der seine Tätigkeit aufnimmt, so bald er durch elektrischen Strom gespiesen wird; er wird deshalb **E l e k t r o - M o t o r** genannt. Damit er aber nicht nur Spielzeug sei, sondern tatsächlich die angeführte praktische Bedeutung erlange, muß der Speisungs-Strom von hinlänglicher Stärke, er muß ein sog. **S t a r k - s t r o m** sein. Das geht aber über das Erzeugungs-Vermögen eines einzelnen Elements, ja selbst über die „Produktions-Fähigkeit“ einer ganzen „Batterie von Elementen“.

Wir sehen uns also notgedrungen in der Lage, nach einer andern Stromquelle suchen zu müssen, — wenn anders das so nah' gerückte, bedeutende Ziel erreicht werden soll. (Schluß folgt.)

## \* Von unserer Krankenkasse.

A. Allerlei Statistisches pro 31. Dez. 1911.

Im Jahre 1911 traten 10 Kollegen in unsern Krankenkassenverband ein; nämlich 7 St. Galler, 1 Schwyzer, 1 Luzerner und 1 Unterwaldner; in den letzten 2 Jahren hat sich die Mitgliederzahl mehr als verdoppelt. Sie verteilt sich auf 11 Kantone. Prozentual sind es 48 % aus St. Gallen, 14,8 % aus Schwyz, 12,9 % aus Luzern, je 3,7 % aus Appenzell, Zug, Freiburg, Unterwalden und Solothurn und die übrigen aus Glarus, Uri und Schaffhausen. An Monatsbeitragen gingen pro 1911 ein Fr. 1355, und an Krankengeldern wurden bezahlt Fr. 840 d. h. 62 % der erstern. —

Krank waren 4 St. Galler, 2 Zuger, 1 Luzerner, 1 Freiburger mit total 210 Krankheitstagen à 4 Fr. = 840 Fr. Krankengeldern.

Als Krankheiten wurden in den ärztlichen Attesten genannt: 2 Unfälle (Quetschung am Knie durch Anstoßen und Ausrenkung der Schulter), Rheumatismen, akute Herzschwäche, Gelenkrheumatismus, Influenza, chronischer Lungenkatharrh, Brustfellentzündung und Kehlkopfleiden.

Krankheitsgelder wurden ausgerichtet:

pro 1909	=	Fr.	—
"   1910	=	"	224
"   1911	=	"	840

Monatsbeiträge gingen ein:

pro 1909	—	Fr.	637
"   1910	=	"	1029
"   1911	=	"	1355