

Frühling im Schulgarten

Autor(en): **Kehl, Albert**

Objektyp: **Article**

Zeitschrift: **Schweizer Schule**

Band (Jahr): **42 (1955)**

Heft 21: **Vom tiefern Sinn der Schule ; Frühling im Schulgarten ;
Jugendschriften-Beilage**

PDF erstellt am: **21.07.2024**

Persistenter Link: <https://doi.org/10.5169/seals-538295>

Nutzungsbedingungen

Die ETH-Bibliothek ist Anbieterin der digitalisierten Zeitschriften. Sie besitzt keine Urheberrechte an den Inhalten der Zeitschriften. Die Rechte liegen in der Regel bei den Herausgebern.

Die auf der Plattform e-periodica veröffentlichten Dokumente stehen für nicht-kommerzielle Zwecke in Lehre und Forschung sowie für die private Nutzung frei zur Verfügung. Einzelne Dateien oder Ausdrucke aus diesem Angebot können zusammen mit diesen Nutzungsbedingungen und den korrekten Herkunftsbezeichnungen weitergegeben werden.

Das Veröffentlichen von Bildern in Print- und Online-Publikationen ist nur mit vorheriger Genehmigung der Rechteinhaber erlaubt. Die systematische Speicherung von Teilen des elektronischen Angebots auf anderen Servern bedarf ebenfalls des schriftlichen Einverständnisses der Rechteinhaber.

Haftungsausschluss

Alle Angaben erfolgen ohne Gewähr für Vollständigkeit oder Richtigkeit. Es wird keine Haftung übernommen für Schäden durch die Verwendung von Informationen aus diesem Online-Angebot oder durch das Fehlen von Informationen. Dies gilt auch für Inhalte Dritter, die über dieses Angebot zugänglich sind.

- f) Lehrer: Berechnet den Wert der Nährstoffe
in 780 kg Kartoffeln!
in 150 kg Winterweizen!
in 58 kg Runkeln!
usw.
- g) Gruppe 7 hat entdeckt, daß man auch den Wert von 1 m³ Vollgülle berechnen könnte. Und wenn man das weiß, kann man den Wert einer beliebigen Menge ausrechnen. Also wieder Dreisatzrechnungen!
- h) Weitere Möglichkeiten: Bedarf an Gülle für beliebig große Wiesen und Felder berechnen!
- i) Nun folgen die Aufgaben 50, 51 und 52 Seite 22/23 im Rechenbuch.

Aufgabe 50:

Ein Bauer hat von einer Juchart Wiesland bei einer mittelgroßen Ernte je a 50 kg Heu und 24 kg Emd geerntet. Er düngt diese Wiese zweimal mit Vollgülle. Hat er damit die entzogenen Nährstoffe ersetzt?

Aufgabe 51:

Eine ha Ackerland wird mit 30 Fudern (zu 12,5 q) Stallmist gedüngt. Von diesem

Acker werden im ersten Jahr 150 q Kartoffeln und 50 q Kartoffelkraut weggeführt.

Im zweiten Jahr werden auf diesem Acker 20 q Weizen und 10 q Weizenstroh geerntet.

- a) Welche Mengen Nährstoffe wurden dem Acker zugeführt?
- b) Welchen Wert hatten diese Nährstoffe, wenn 1 q Stickstoff Fr. 35.–, 1 q Phosphorsäure Fr. 60.– und 1 q Kali Fr. 45.– gilt?
- c) Welche Menge Nährstoffe wurde dem Boden im ersten Jahr entzogen? Berechne auch den Wert nach den Ansätzen von b!
- d) Welche Nährstoffmengen wurden dem Boden im zweiten Jahr entzogen? Wert?
Usw.

Es wäre bestimmt eine lohnende Aufgabe für Lehrer und Arbeitsgemeinschaften, das Rechenbuch der Abschlußschulen kapitelweise zu durchgehen und die den einzelnen Sachgebieten innewohnenden Übungsmöglichkeiten herauszuarbeiten.

FRÜHLING IM SCHULGARTEN

Von Albert Kehl, Balgach

Du hast im Frühling den Schulgarten bepflanzt. Du bangst um die Saaten und Setzlinge. Ein Frost im Mai könnte sie noch gefährden, im Wachstum hindern oder gar vernichten. Du spürst, daß außer deiner Arbeit zum guten Gedeihen günstige Wärmeverhältnisse herrschen müssen. Du kennst als Wärmespenderin die Sonne und weißt, wie wichtig auch die Lage des Gartens ist. Mit jedem Tag geht's dem heißen Sommer entgegen. Die Temperatur nimmt zu. Tagsüber wird es schon recht schön warm, und doch ist es am Abend

nicht am wärmsten. Immer wieder fragst du dich nach dem Warum?

Schüler A meinte, die Sonne werde immer wärmer.

Schüler B meinte, die Sonne stehe immer früher auf.

Schüler C meinte, die Sonne stehe immer höher, und die Schatten würden immer kleiner.

Schüler D meinte, die Sonne scheine mittags wärmer.

Was sagst du zu diesen Meinungen?

Wann ist es im Garten am wärmsten?
Wann steht die Sonne auf?

Mit dem zuverlässigen Wärmemesser, Thermometer, wollen wir einige Versuche über die Wärme und Wärmezunahme anstellen.

Versuch 1a.

Ihr braucht größere und kleinere Blechbüchsen. Stelle eine mit Wasser auf den Drahtständer! Halte oder hänge ein Thermometer hinein! (Es soll den Büchsenboden oder die Wand nicht berühren.) Erwärme mit der Spiritusflamme bis ca. 50 °! (Bei noch weiterer Erwärmung wird der Wärmeverlust zu groß.) Lies alle Minuten die Temperatur ab und fülle folgende Tabelle aus:

Zeit	Temperatur	Wärmezunahme
0 min	21°	
1 min	27°	6°
2 min		
3 min		
4 min		
5 min		

Vergleicht eure Gruppenergebnisse!
Ist die Zunahme überall gleichmäßig?

Versuch 1b.

Wiederhole den Versuch, aber mit einer Kerze! Nach jeder Minute stellst du eine weitere Kerze dazu. Wie ist jetzt die Wärmezunahme? (Die sprunghafte Erwärmung kannst du auch anders machen, z. B. mit der Kochplatte in der Schulküche, wenn du jede Minute mehr Strom oder Gas zuleitest.)

Verfolge mit dem Thermometer die Erwärmung an der Sonne und am Schatten!

Welcher Wärmequelle entspricht die Sonne? Eher 1a oder 1b? Ist die Sonne

immer gleich warm oder scheint sie mittags, im Sommer, wärmer?

Forme das Ergebnis in einen Merksatz!

Versuch 2.

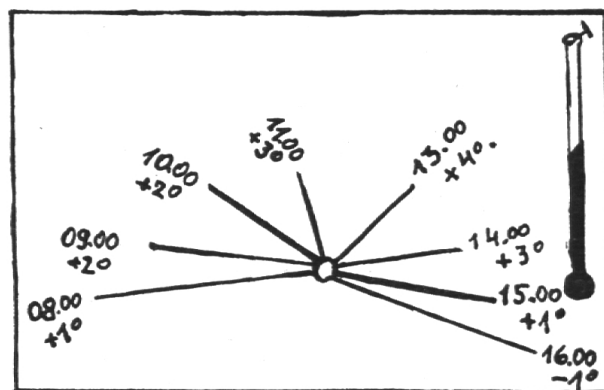
Befestige ein großes Zeichnungsblatt auf einem Reißbrett! Stelle darauf einen ca. 8 cm langen Nagel auf sein Köpfchen und leime es mit etwas Cementit fest! Mit einer Stecknadel befestige am Rand ein Thermometer! An einem Sonnentag legst du nun dein Brett auf ein Gartenbeet oder an einen andern Ort, der möglichst den ganzen Tag Sonne erhält.

Du siehst, wie der Nagel seinen Schatten wirft. Zeichne ihn jede Stunde nach und schreibe die Temperatur vom Thermometer dazu!

Erstelle wiederum eine Tabelle!

Zeit	Schattenlänge	Temperatur	Temperaturzunahme
08.00			
09.00			
10.00			
11.00			
13.00			
14.00			
15.00			
16.00			

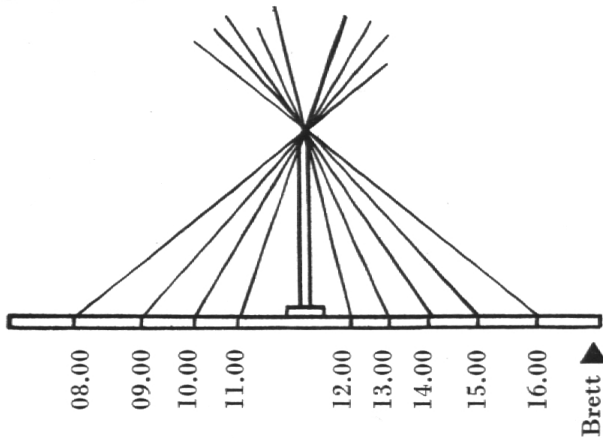
Markiere den kleinsten Schatten und die größte Wärmezunahme!



Schattenbild 1:2.

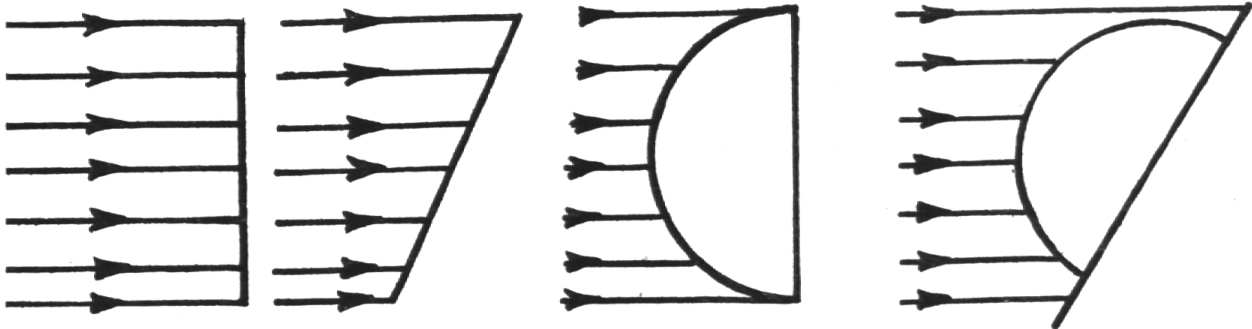
Markiere den kleinsten Schatten und die größte Wärmezunahme!

Zeichne deine Sonnenuhr auch von vorn (Aufriß); dann kannst du auch die Strahlen einzeichnen, die jeweils über die Nagelspitze gleiten.



Strahlenbild 1:2.

Markiere auch hier den größten Einfallswinkel und den kleinsten Schatten!



Schreibe das Ergebnis der Temperaturzunahme, des Schattens und des Winkels in einem Merksatz!

Dein Gartenbeet war vielleicht schön waagrecht. Ein anderes aber ist an einem

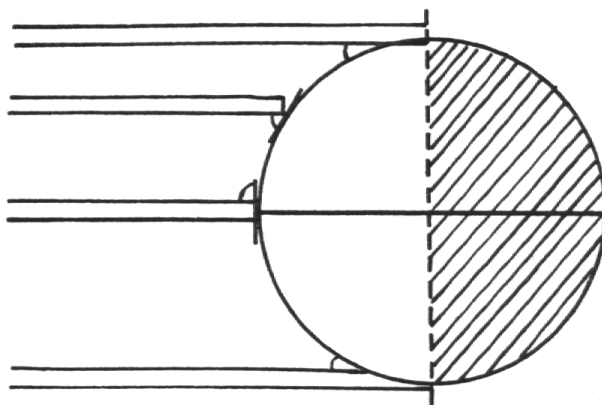
Südhang oder an einem Osthang, der vorwiegend Morgensonne hat oder an einem Westhang mit Abendsonne, evtl. gar an einem Nordhang, der sonnenarm ist.

Du kannst diese verschiedenen Lagen und die verschiedensten Neigungen mit deinem Brett nachbilden. Dazu brauchst du vier große Nägel oder Stäbchen, damit der Wind das Brett nicht verschieben kann. Solche Versuche lassen sich gut in Gruppen ausführen. Erstellt jeweils die Schatten und Strahlenbilder und die Tabelle! Vergleicht miteinander! Sie werden recht verschieden ausfallen. Wo ist jeweils der kürzeste Schatten, der größte Einfallswinkel, die größte Wärmezunahme?

Du kannst nun sagen, wovon die Erwärmung abhängt. Was sagst du nun zu den Meinungen der Schüler ABCD? Was ist falsch, was recht?

Nun habe ich dir noch einige Skizzen gemacht. Weißt du, was ein rechter Einfallswinkel ist? Findest du ihn bei den Bogenlinien auch?

Nun stellst du den Globus gegenüber



kalte Gegend, warum?

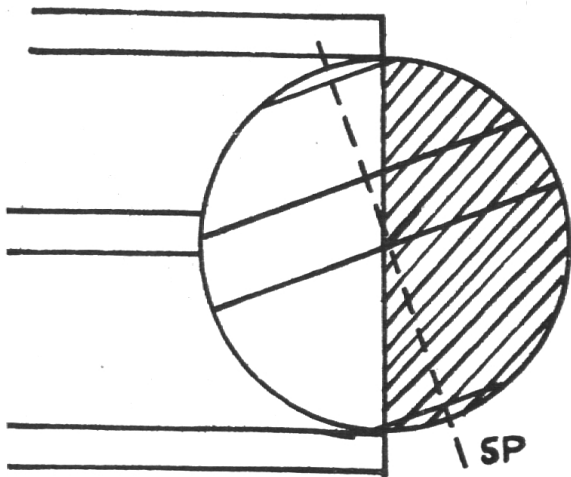
Gleicher Äquator
heiße Gegend, warum?

kalte Gegend, warum?

dem Fenster im Schulzimmer so auf den Tisch, daß beide Pole gleich weit vom Fenster entfernt sind, daß also die Lichtgrenze gerade durch beide Pole läuft. Fahre nun mit einem Meterstab dem Globus nach hinunter vom Nordpol zum Südpol! Halte den Stab aber immer waagrecht, so wie die Lichtstrahlen einfallen. Wo ist nun der rechte Einfallswinkel?

Halte den Stab dort ruhig und drehe den Globus um seine Achse. Du erhältst an der Wandtafel dann folgende Skizze: (s. S. 707 unten).

Stelle den Globus so, daß der Nordpol dem Fenster zugeneigt, der Südpol aber abgeneigt ist. Fahre mit dem Stab wieder herunter und zeichne dann in der Wandtafelskizze die Linie beim rechten Einfallswinkel ein! Verstehst du jetzt das Wort nördlicher Wendekreis? nördlicher Polarkreis?



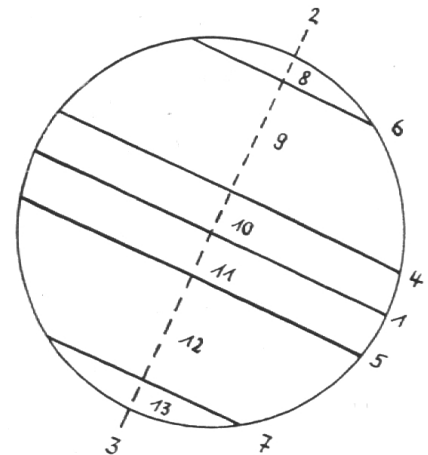
Stelle den Globus so, daß der Südpol dem Fenster zugewandt und der Nordpol abgewandt ist! Auf gleiche Weise erhältst du den südlichen Wendekreis, den südlichen Polarkreis.

Zeichne nun noch die Strahlen ein, die jeweils gerade über und unter dem Globus vorbeigleiten! Du siehst bei der Drehung, wie die Polkappe entweder Polarnacht oder Polartag hat. Da der Einfallswinkel auf dem Globus so recht verschieden ist, wird die Erde auch verschieden erwärmt. Male die heißesten und kältesten Wärme-

gürtel (Zonen) mit verschiedenen Farben aus!

Erstelle zu untenstehender Skizze die Legende:

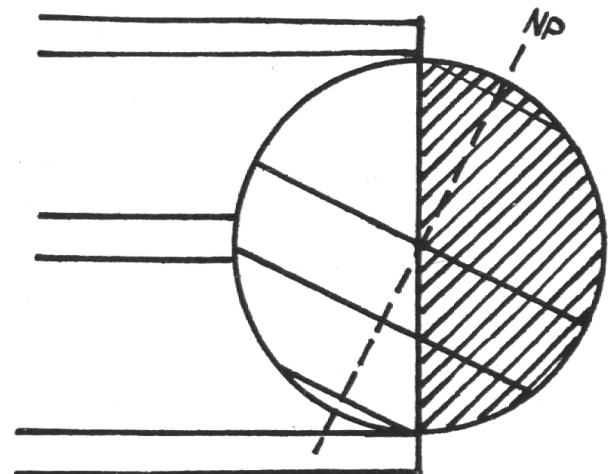
- 1 =
- 2 =
- 3 =
- 4 =
- 5 =
- 6 =
- 7 =
- 8 =
- 9 =
- 10 =
- 11 =
- 12 =
- 13 =



Arbeitsaufgaben:

Studiert die Globus-Wandkarte!

Schlage im Realschulatlas die Globuskarte auf! Suche den Äquator, die Wen-



dekreise und Polarkreise! (Seite 75 und 78.)

Erstelle Pauspapierzeichnungen der Kontinente und male die Zonen ein! Welche Länder liegen in heißer Zone? In welcher liegt Europa? Wird es immer wärmer, wenn du von der Schweiz stets südlich wanderst?

Schlage die hinterste Karte auf Seite 80 auf! Studiere die Zeichnung oben über die Bewegung der Erde!

Vergleiche mit unsern Skizzen, wenn

Fortsetzung siehe Seite 717

der NP dem Fenster zugeneigt war!
Wann hat die Erde diese Stellung?
Wann geht die Lichtgrenze gerade durch die Pole?
Wann hat die Nordpolkappe Polar-
nacht?
Wann hat die Südhalbkugel lange Näch-
te?
Wo ist wirklich das Neujahr im Som-
mer?
Suche in der Schülerbibliothek Lese-
stoff über das Leben von Menschen,
Tieren und Pflanzen in den heißen und
kalten Zonen!

Beispiele: »Kinder des Schneesturms«
von Heluiz Washurne. Verlag Enßlin.

Aus Reihe: »Freunde in aller Welt«:
»Saidi, der Urwaldjunge« von Susanna Ha-
macher-Mersmann. »Wang Yu und Mei-
Lin« von Susanna Hamacher-Mersmann.
»Der Eskimo Akla« von Susanna Hama-
cher-Mersmann.

SJW: »Eroberer Afrikas« von Esch-
mann. Nr. 26. »Jonni in Südafrika« von
Anni Schinz. Nr. 9. »Der Urwalddoktor«
von Fritz Wartenweiler. Nr. 49.

»Im Urwald des Kongo«, Schulfunkheft.
»Fische, die ertrinken« von René Gardi,
SJW Nr. 489.

VOM SCHULGARTEN

Wirtschaftliche Begriffe und Zusammenhänge

Von Albert Kehl, Balgach

Nachdem wir letztes Jahr mehr Spät-
kulturen pflegten, haben wir uns dieses
Jahr besonders auf Frühkulturen einge-
stellt.

Die Qualität:

Der regnerische Sommer aber spielte
uns einen bösen Streich. Viele unserer
Frühkartoffeln waren krank, faul. Die
Schüler reute es immer wieder, bei der
Auslese noch schöne, aber doch nicht ganz
gesunde Früchte auszuscheiden. Der Ge-
müsehändler, unser Abnehmer, aber zwang
dazu. Er verlangte für seine Konsumenten
nur gute Qualität. Wir aber wollten un-
sern Abnehmer nicht verlieren. Qualitäts-
ware – guter Preis.

Monokultur oder Polykultur:

Es war gut, daß wir nicht lauter Kar-
toffeln pflanzten, sondern daneben noch
andere Frühkulturen. So haben uns die
Erbsen mit reichem Ertrag für den Aus-
fall der Frühkartoffeln einen Ausgleich
gebracht. Wir erlebten den Vorteil der
Polykultur. Hätten wir nur Kartoffeln ge-

pflanzt, so wäre wohl bei guter Ernte der
Verdienst größer gewesen und die Arbeit
nicht so vielfältig geworden.

Wir stellten die Vorteile und Nachteile
der Mono- und Polykultur zusammen. Sie
betreffen Preis, Arbeit, Risiko, Nachfra-
ge, Rendite.

Planen:

Nachdem die Frühkulturen geerntet
waren, stand ein großer Teil des Gartens
für eine Nachkultur frei. Wir einigten uns
für Monokultur und pflanzten Endivien.
Wir holten beim Gärtner Setzlinge und be-
zahlten 9 Franken. Wir hätten für 40 Rap-
pen ein Brieflein Samen kaufen können,
aber für die Saat war es zu spät. Hätten
wir das einen Monat früher getan, wären
8,6 Franken erspart worden. Ja, das Pla-
nen rentiert. Wir hoffen nun aber auf ei-
nen schönen Herbst. Vielleicht aber wird
dann die Auffuhr auf dem Markt durch
andere Pflanzler auch größer. Vielleicht
kaufen die Leute nicht so viel Endivien,
weil daneben vielleicht Gurken, Tomaten,
Kohl, Rettiche massenweise feilgeboten