

Objektyp: **Advertising**

Zeitschrift: **Schweizer Schule**

Band (Jahr): **56 (1969)**

Heft 18

PDF erstellt am: **21.07.2024**

Nutzungsbedingungen

Die ETH-Bibliothek ist Anbieterin der digitalisierten Zeitschriften. Sie besitzt keine Urheberrechte an den Inhalten der Zeitschriften. Die Rechte liegen in der Regel bei den Herausgebern. Die auf der Plattform e-periodica veröffentlichten Dokumente stehen für nicht-kommerzielle Zwecke in Lehre und Forschung sowie für die private Nutzung frei zur Verfügung. Einzelne Dateien oder Ausdrucke aus diesem Angebot können zusammen mit diesen Nutzungsbedingungen und den korrekten Herkunftsbezeichnungen weitergegeben werden. Das Veröffentlichen von Bildern in Print- und Online-Publikationen ist nur mit vorheriger Genehmigung der Rechteinhaber erlaubt. Die systematische Speicherung von Teilen des elektronischen Angebots auf anderen Servern bedarf ebenfalls des schriftlichen Einverständnisses der Rechteinhaber.

Haftungsausschluss

Alle Angaben erfolgen ohne Gewähr für Vollständigkeit oder Richtigkeit. Es wird keine Haftung übernommen für Schäden durch die Verwendung von Informationen aus diesem Online-Angebot oder durch das Fehlen von Informationen. Dies gilt auch für Inhalte Dritter, die über dieses Angebot zugänglich sind.

Ein Dienst der *ETH-Bibliothek*
ETH Zürich, Rämistrasse 101, 8092 Zürich, Schweiz, www.library.ethz.ch

<http://www.e-periodica.ch>

zwischen Medizin und Theologie. — Eltern, Lehrer und Geistliche sollten sich unbedingt in die Lektüre dieses Buches vertiefen. VB

Keel Anselm: Kleine Theologie der Kindheit. — Antonius-Verlag, Solothurn 1968, 95 Seiten.

In diesem Bändchen legt der Verfasser erweiterte Vorträge eines Einkehrtages für Förderinnen und Vertrauensleute des Seraphischen Liebeswerkes Solothurn vor. Er versucht, Gedanken Gottes über das Kind zu skizzieren. — Bessere Kenntnis der Fachliteratur wäre von Vorteil gewesen. sr

Studientagung für Lehrerinnen und Lehrer

Krise der Erziehung und Bildung?

Referent: Prof. Dr. Karl Erlinghagen SJ, Universität Regensburg.

Bad Schönbrunn, 13.–16. Oktober 1969.

Anmeldungen an die Direktion von Bad Schönbrunn, 6311 Edlibach, Telefon 042 - 52 16 44.

Unkostenbeitrag (Pension und Kursgeld) Fr. 75.—.

Lehrmittel und
Demonstrationsmaterial für
den naturwissenschaftlichen
Unterricht
Einrichtungen für Physik-,
Biologie- und Sammlungsraum

Awyco AG Olten
Ziegelfeldstraße 23 Tel. 062 2184 60

Kath. Kirchgemeinde Kirchberg SG

Infolge Todesfall ist auf den Herbst 1969, spätestens Frühjahr 1970 in Bazenhaid die Stelle eines

Sekundarlehrers

sprachlich-historischer Richtung zu besetzen.

Die Stelle war bis jetzt durch einen Geistlichen besetzt, und wir würden unter gleichen Voraussetzungen einem solchen den Vorzug geben.

Gehalt: das gesetzliche plus Ortszulage.

NB.: Von 1970 an tritt eine neue Lohnordnung in Kraft.

Anfragen und Anmeldungen sind zu richten an das kath. Pfarramt Kirchberg (Tel. 073 - 5 11 78).

Alder & Eisenhut AG Küsnacht ZH

Turn-, Sport- und
Spielgerätefabrik
Tel. 051 - 90 09 05

Fabrik Ebnat-Kappel

Sämtliche Geräte nach
den Vorschriften der
neuen Turnschule

Direkter Versand ab Fabrik



Kirchenglocken-Läutmaschinen

Pat. System MUFF. Neuestes Modell mit
automatischer Gegenstromabbremung,
praktisch geräuschlos funktionierend.
45jährige Erfahrung.

Johann Muff AG, 6234 Triengen
Telephon (045) 3 85 20

Zürich Institut Minerva

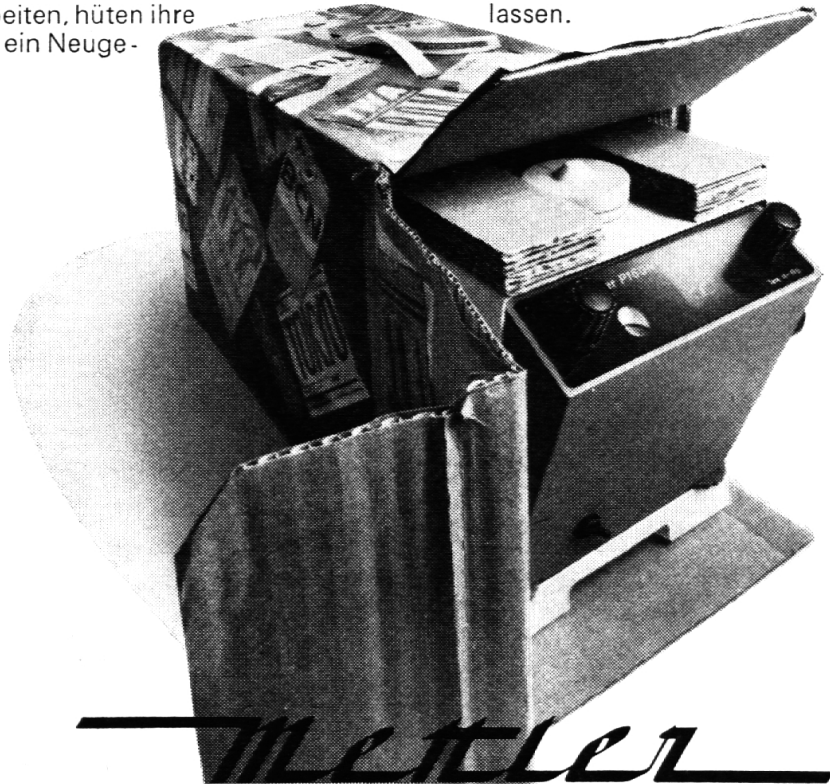
Vorbereitung auf
Universität - ETH
Arztgehilfenschule
Handelsabteilung

Diese Mettler-Schulwaage holperte unsanft um die Welt...

Nachher wägte sie ihre Milligramme so genau wie vorher.

Jedes Jahr schicken wir einige Mettler-Schulwaagen rund um die Welt. Auf der Reise werden sie gestossen, geworfen und fallen gelassen. Dann kehrt jede Waage zu uns nach Zürich zurück, und wir prüfen sie auf Herz und Waagebalken. - Die Verpackung ist meistens angeschlagen. Aber noch nie haben wir an der Waage selbst einen Schaden festgestellt. Warum? Wir bauen unsere Waagen so robust, wie ein Präzisionsinstrument gebaut werden kann. Ausserdem haben wir eine Zentralarretierung entwickelt, die alle hochempfindlichen Teile der Waage schützt. Manche Forscher, die mit unseren Ultra-Mikro-Waagen arbeiten, hüten ihre Waage wie ein Neuge-

borenes. Kein Mitarbeiter darf sie berühren. Im Unterricht ist es anders. Viele Hände sollen viele Wägungen durchführen. (Und können es, weil die Mettler-Schulwaage 10- bis 20mal schneller arbeitet als eine Zweischaalen-Waage.) Und nach 10 Jahren erwarten Sie, dass die Mettler-Schulwaage ihre Milligramme noch immer exakt anzeigt? Nach unseren Erfahrungen wird sie es noch viel länger tun. Denn wir wollen nicht nur die präzisesten Waagen der Welt bauen, sondern auch die Waagen, die am längsten präzise wägen. Darum kommen wir auf so verrückte Ideen, ein Präzisionsinstrument rund um die Welt holpern zu lassen.



Mettler Instrumente AG, CH - 8606 Greifensee-Zürich, Schweiz Tel. 051 87 63 11

Sie wissen es noch



Vor ein paar Wochen zeigten Sie Ihrer Klasse im Kern-Stereo-Mikroskop den Aufbau einer Apfelblüte. Heute, bei der Repetition, sind Sie erstaunt, wie gut Ihre Schüler noch über alle Einzelheiten Bescheid wissen. So stark prägt sich das mit beiden Augen betrachtete, räumliche Bild ins Gedächtnis ein.

Deshalb ist das Kern-Stereo-Mikroskop ein überaus nützliches Hilfsmittel im naturwissenschaftlichen Unterricht. Die Vergrößerung ist zwischen 7x und 100x beliebig wählbar. Verschiedene Stative, Objektische und Beleuchtungen erschließen dem Kern-Stereo-Mikroskop praktisch unbeschränkte Anwendungsmöglichkeiten. Die Grundausrüstung ist sehr preisgünstig. Sie läßt sich jederzeit beliebig ausbauen.

Gegen Einsendung des untenstehenden Coupons stellen wir Ihnen gerne den ausführlichen Prospekt mit Preisliste zu.



Kern & Co. AG
5001 Aarau

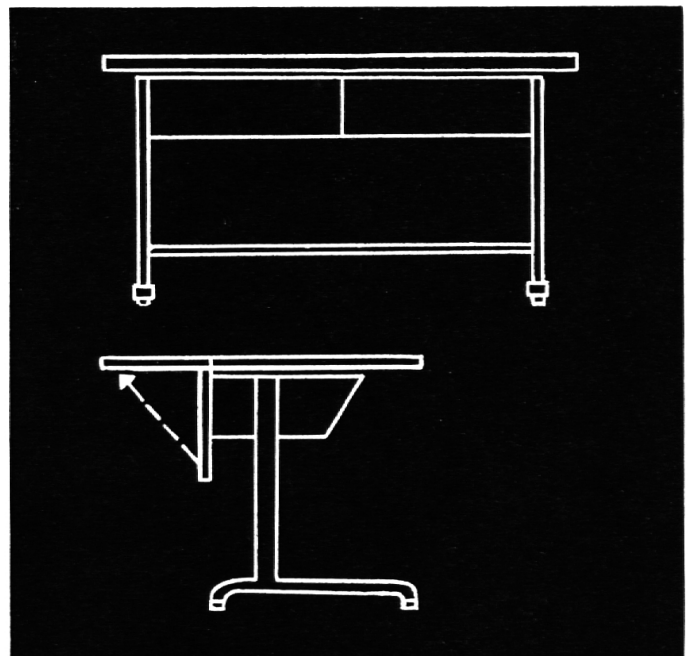
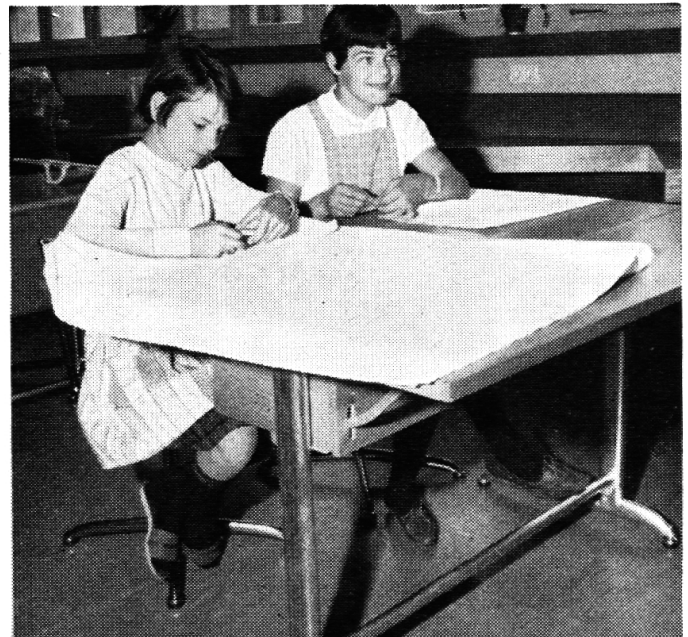
Senden Sie mir bitte Prospekt und Preisliste über die Kern-Stereo-Mikroskope

Name _____

Beruf _____

Adresse _____

F253



Ein Tisch, den man pflegen darf

Wo Handarbeiten ausgeführt werden, geht es selten ohne Schrammen ab. Mitunter in den Fingern, weit häufiger noch in der Tischplatte. Der LIENERT-Handarbeitstisch ist auf solche Beanspruchung hin hergestellt. Zähes Buchenholz, mit Kunstharz getränkt und unter hohem Druck gepresst, ist den mannigfachsten Angriffen gewachsen. Und sieht ausserdem stets sauber und neu aus. Die fröhliche Note liefert ein bunter Inlaid- oder Hatema-Belag.



B. Lienert
Eisenwarenfabrik
8840 Einsiedeln
Zur Klostermühle
Tel. 055/61723

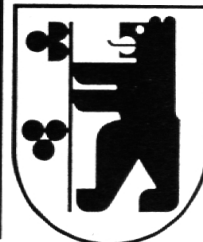
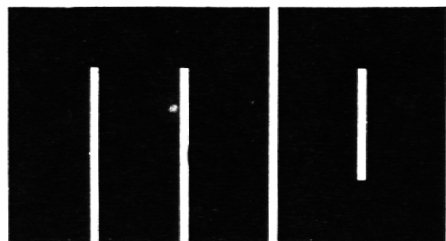


Für jede Schule das passende Modell

So mannigfaltig die Ansprüche der Schulen sind, so umfangreich ist auch das Angebot von **mobil**-Schulmöbeln. Mit der Wahl der Marke **mobil** profitieren sie gleichzeitig von den Vorteilen des gut ausgebauten, kostenlosen **mobil**-Revisionsdienstes.



Mobil-Werke
U. Frei
9442 Berneck
Telefon
071 / 71 22 42



FACHSCHULE FÜR MEDIZINISCHE HILFSBERUFE



MIZ Abt. VI

Technische Leitung: M. Sommerhalder

MED. LABORANTINNEN Abt. VI a

Vom Schweizerischen Roten Kreuz anerkannt (SRK-Sekretariat in Bern)

ARZTGEHILFINNEN Abt. VI b

Ausbildung nach den Richtlinien der Verbindung der Schweizer Aerzte (Arztesekretariat in Bern)

VOBEREITUNGSKURSE Abt. VI c

für med. Hilfsberufe wie zukünftige Krankenschwestern, Physiotherapeutinnen, med. Laborantinnen, Röntgenassistentinnen

FORTBILDUNGSKURSE Abt. VI d

für med. Hilfspersonal wie Arztgehilfinnen, med. Laborantinnen. Umschulung auf Labor, Fernkurse, Mittellungen

Präsentation des Berufes der Med. Laborantin und der Arztgehilfin für Berufsberatungen und Abschlussklassen der Primar- und Sekundarschule

Neuzeitliche Unterrichtskonzeption, praxisnaher Unterricht. Das Institut führt ein staatl. anerkanntes Med. Untersuchungslabor.

Semesterbeginn Ende April und Ende Oktober.

Studienpläne, Kursprogramme.

Morphologisches Institut Zürich Direktion Hermann Holliger

051 44 83 35

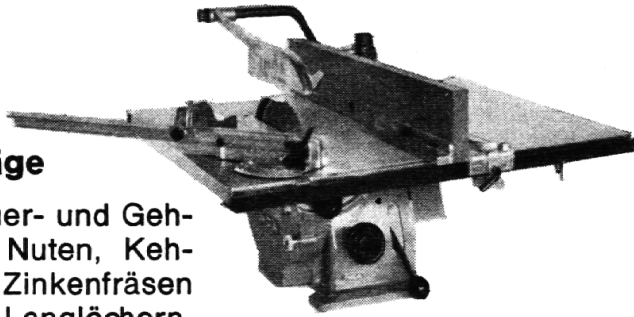
Josefstrasse 92, 8005 Zürich

Nähe Hauptbahnhof und Limmatplatz



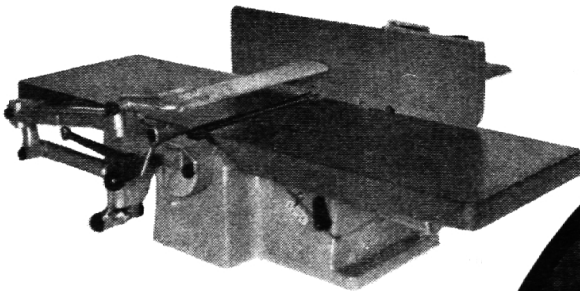
INCA-Kreissäge

Für Längs-, Quer- und Geh-
rungsschnitte, Nuten, Keh-
len, Schleifen, Zinkenfräsen
und Bohren von Langlöchern.



INCA-Hobelmaschine

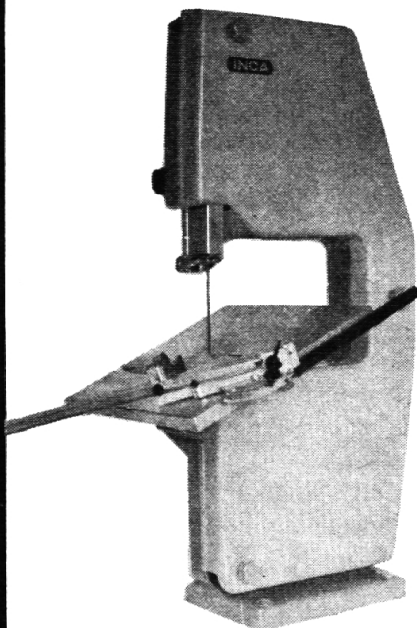
Zum Hobeln von Brettern bis
220 mm Breite. Mit dem Zu-
satzapparat zum Dickenho-
beln können Hölzer zwischen
60 bis unter 1 mm sauber und
genau gehobelt werden.



NEU

INCA-Bandsäge

Zum Sägen von Holz, Nicht-
eisenmetall und Kunststoffen.
Ausladung 260 mm. Schnitt-
höhe max. 155 mm.



INCA

**Maschinen
für Ihre
Holz-
bearbeitungs-
kurse**

INJECTA AG

5723 Teufenthal/AG

Lieferung
nur durch den Fachhandel

Jugend und Leben

Das bekannte
Sekundarschul-
Lesebuch
in drei Bänden

Nachdem in den Jahren 1967 und 1968 die Bände 2 und 1 des beliebten Sekundarschul-Lesebuches in völlig neuer Überarbeitung erschienen waren, liegt nun auch der abschließende Band 3 vor:

JUGEND UND LEBEN. Lesebuch für Sekundarschulen, herausgegeben von der St. Gallischen Sekundarlehrerkonferenz. Band 3, 264 Seiten, gebunden Fr. 8.20.

Damit ist der gesamte Lesestoff auf drei handliche Bände verteilt, so daß dem Schüler auf jeder Stufe ein Buch mit neuem Inhalt ausgehändigt werden kann.

Band 1: 256 Seiten, gebunden Fr. 8.20; Band 2: 256 Seiten, gebunden Fr. 8.20 (zur Zeit vergriffen, ein unveränderter Neudruck erscheint Anfang 1970)

Erhältlich in allen Buchhandlungen

Fehr'sche Buchhandlung, Verlag, 9001 St.Gallen

**Leichter,
schneller
Sprachen
lernen**

Futur	Präsens 1. und 2. Pers. Mehrzahl	Präsens Einzahl	Präsens 1. und 2. Pers. Mehrzahl
j'acquerrai	acquérir	n. acquérons	erwerben
j'irai	aller	n. allons	gehen
je m'assièrai	s'asseoir	n. n. asseyons	sich setzen
je battraï	battre	n. battons	schlagen
je boirai	boire	n. buvons	trinken
je conduirai	conduire	n. conduisons	führen, lenken
je connaîtrai	connaître	n. connaissons	kennen
je courrai	courir	n. courons	laufen
je couvrirai	couvrir	n. couvrons	bedecken
je craindrai	craindre	n. craignons	fürchten

Ausschnitt aus einer «Schicken Schiebetafel»

- handlich, im Format A 4
- sehr leicht einstellbar
- methodisch geschickt angeordnete Übersicht macht dem Schüler die Bildung und die Ableitung der Verbformen anschaulich
- leistet wertvolle Dienste in Verbindung mit den üblichen Sprachbüchern

Bis jetzt vorhandene, sofort lieferbare Schiebetafeln:

- für die französischen, unregelmäßigen Verben
- für die französische Konjugation
- für die lateinische Konjugation
- für die lateinische Deklination
- für die Konjugation und den Gebrauch der Zeiten im Englischen
- für die englischen, unregelmäßigen Verben

Preis Fr. 4.–, bei Bezug von 10 Stück und mehr Mengenrabatt.

Alleinverkauf für die Schweiz

Ernst Ingold + Co AG 3360 Herzogenbuchsee

Das Spezialhaus für Schulbedarf

Telefon 063 - 5 31 01

Bewusster glauben durch Bildung

Katholischer Glaubenskurs

2 Jahre Einführung und Vertiefung in die Schriften des Alten und Neuen Testaments für Personen mit abgeschlossener Volksschule.

Abendkurse in Zürich, St. Gallen, Aarau, Regionalkurse evtl. in Chur, Disentis, Sargans und **Fernkurs**.

Beginn des 8. Kurses 1969/71: Oktober 1969

Theologische Kurse für Laien

8 Semester (4 Jahre) systematische Theologie für Personen mit Matura, Lehrpatent oder eidg. Handelsdiplom.

Abendkurse in Zürich und Basel oder an einem andern Ort und **Fernkurs**.

Beginn des 8. Kurses 1970/74: Oktober 1970 (evtl. Zwischeneinstieg Oktober 1969).

Prospekte und Auskünfte: Sekretariat TKL/KGK, Neptunstrasse 38, 8032 Zürich, Telefon 051 - 47 96 86



Wandtafelreparaturen und Wandtafelüberholungen werden von uns rasch und zuverlässig ausgeführt.

Maßstabfabrik Schaffhausen AG

Telephon (053) 5 88 51

Wir kaufen laufend

Altpapier - Lumpen aus Sammelaktionen

Borner AG, Rohstoffe
8501 Oberneunforn-Frauenfeld TG

Telephon (054) 9 13 45 und (054) 9 17 65 Bürozeit.

Für Schule und Heim

Komm, sing mit

Schweiz. Liederbuch, über 400 Lieder
(Hugo Beerli und Anton Dawidowicz) Fr. 14.50

Instrumentalspielbuch

zum Schweiz. Liederbuch «Komm, sing mit»
über 160 leicht spielbare Liedbegleitungen
und Spielstücke Fr. 17.50

Von der Musik und ihren großen Meistern

Schweiz. Musikkunde für Unterricht und
Selbststudium (Hugo Beerli, Egon Kraus
und Leo Rinderer) Fr. 12.50

Pajaß

Ein Liederbuch für gesellige Menschen
(Hugo Beerli und Arthur Dietrich) Fr. 4.95

Unterwegs

Ein- bis dreistimmige Lieder für Wander-
gruppen und Schullager
(Jacques Hefti) Fr. 3.—

Blockflöten-Schule

(Hans Bodenmann) Fr. 4.80

I der Schwyz, do simmer dehei

Lieder, Märsche und Tänze für
zwei C-Blockflöten (Gertrud Keller) Fr. 3.50



Haus Melodie, 8604 Volketswil, Tel. 051 - 86 43 93

Waldstatt AR

Unsere Arbeitslehrerin wird uns verlassen, da sie sich weiter ausbilden möchte.

Wir suchen daher auf Frühling 1970 (oder nach Vereinbarung) eine

Arbeitslehrerin

Das Appenzellerland bietet viel Schönes! Modernstes, geheiztes Schwimmbad im Dorfzentrum.

Für Weiterbildung besteht im nahen St. Gallen oder Herisau sehr gute Gelegenheit.

Die Besoldung ist zeitgemäß.

Ihre Anmeldung wollen Sie bitte an die Schulkommission Waldstatt richten, z. Hd. von Frau E. Wolfensberger, Kneuwies, 9104 Waldstatt, Tel. 071 - 51 31 21.

Dorfschule Oberegg AI

Im Frühjahr 1970 wird die Abschlußklasse des Bezirkes Oberegg eröffnet.

Wir suchen auf diesen Zeitpunkt einen

Abschlußklassenlehrer

evtl. Primarlehrer, der sich verpflichtet, die entsprechenden Kurse zu besuchen.

Wir bieten neue, modern eingerichtete Schulräume, kleine Klassen, angenehmes Arbeitsklima, zeitgemäße Besoldung mit Treueprämien.

Anmeldungen mit den üblichen Unterlagen sind bis spätestens 31. Oktober 1969 zu richten an Dr. med. Roman Werschler, Schulratspräsident, 9413 Oberegg, der unter Telefon 071 - 91 17 12 gerne jede weitere Auskunft erteilt.

Verkehrshefte

Müller, Hörler, Weiß

Sprache

Ruckstuhl, Hänsenberger, Zoller, Schmid

Dichtergestalten

Keller, Ruckstuhl

Rechnen/Geometrie

Arbeitsgemeinschaft St. Gallen, Rechnen für Spezialklassen
Widrig, Wirthner, Graber, Schmid

Buchhaltung

Müller

Geschichte

Ruckstuhl, Egger, Keller, Holenstein, Hörler

Naturkunde/Geographie

Güntert

für Primar- und Sekundarschulen

Verlangen Sie
unseren Prospekt

**Lehrmittelverlag
Egle & Co AG 9202 Goßau SG**

Telefon 071 - 85 29 19

Mitteilung

Die Vereinigung der höhern Ordensoberinnen nicht klausurierter Schwestern der Schweiz (VHONOS) hat beschlossen, eine ständige überkongregationale Schulungsinstitution zu schaffen. Im Rahmen dieser Institution sollen Oberinnen und Nachwuchskräfte für Führungspositionen Gelegenheit erhalten, sich in allen Belangen der Führung, Verwaltung, Organisation aus- und weiterzubilden.

Als Geschäftsführer und Ausbildungsleiter wird für das Jahr 1970 ein Laie, evtl. Priester gesucht; in einem ersten Stadium könnte er nebenamtlich in der VHONOS-Kommission am konzeptmäßigen Aufbau der Institution mitwirken.

Interessenten wenden sich an
Dr. Robert Schnyder, 9, Rue Centrale,
1003 Lausanne

Primarschule Aesch BL

Wir suchen auf Beginn des Schuljahres 1970/71
(13. April 1970)

3 Primarlehrer oder Primarlehrerinnen

für die Unter- oder Mittelstufe.

Besoldung (inkl. Teuerungszulage):
Lehrer Fr. 17 713.— bis Fr. 24 895.—, Lehrerin Fr.
16 822.— bis Fr. 23 764.—, Ortszulage (für beide
gleich) Fr. 1840.— (pro Jahr), Familienzulage Fr.
702.— (pro Jahr), Kinderzulage Fr. 702.— (pro Kind
und Jahr).

Reichen Sie Ihre handschriftliche Bewerbung mit
Lebenslauf und Ausweisen über Studium und bis-
herige Tätigkeit bis 10. Oktober 1969 dem Präsi-
denten der Primarschulpflege Aesch, Herrn Dr. P.
Schnyder, Brüelrainweg 6, 4147 Aesch, ein.

Schulgemeinde Hergiswil am See

Wir suchen für die Zeit vom 10. bis 29. Nov. 1969
eine

Stellvertretung

für die gemischte 4. Primarklasse im Schulhaus
Dorf.

Bewerbungen wollen Sie bitte richten an das Schul-
präsidium, 6052 Hergiswil.

Katholische Schulen Zürich

Im Zusammenhang mit dem weiteren Ausbau unse-
rer Schulen suchen wir auf Frühjahr 1970

Reallehrer/innen Sekundarlehrer/innen

Die Besoldung ist den städtischen Normen an-
gepaßt.

Bewerbungen mit Unterlagen sind zu richten an:
Katholischer Schulverein, Sumatrastraße 31,
8006 Zürich

Einwohnergemeinde Steinhausen

Stellenausschreibung

Das starke Wachstum unserer Gemeinde verlangt auf Frühjahr 1970 wieder die Schaffung weiterer Schulabteilungen an unseren neuausgebauten modernen Schulen. Es sind Stellen zu besetzen für

2, evtl. 3 Lehrerinnen der Unterstufe

2, evtl. 3 Lehrer der Mittel- und Oberstufe

Stellenantritt: Montag, den 13. April 1970.

Besoldung: Primarlehrerin Fr. 15 300.— bis Fr. 20 300.—, Primarlehrer Fr. 17 300.— bis Fr. 22 700.—, zuzügl. Sozialzulagen und derzeit 10 Prozent Teuerungszulage. Auf Beginn des Jahres 1970 ist eine weitere Erhöhung der Zulagen vorgesehen.

Wir bitten die Bewerberinnen und Bewerber, ihre handschriftlichen Anmeldungen unter Beilage der Zeugnisse und einer Foto bis zum 17. Oktober 1969 an das Schulpräsidium der Gemeinde Steinhausen ZG einzureichen.

Der Schulrat

Heilpädagogische Sonderschule Aarau

sucht

Werklehrer(in) oder Rhythmiklehrerin

Kindergärtnerin, Erzieher oder Erzieherin mit zusätzlicher Ausbildung an einem Werkseminar, einer Heilpädagogischen Ausbildung oder einer Ausbildung für Sprachheilbehandlung.

Stellenantritt 27. Oktober 1969. Anmeldung an die Schulpflege der Stadt Aarau bis 15. September 1969.

Waldstatt AR

Unsere Arbeits- und Hauswirtschaftslehrerin hat uns verlassen, da sie sich weiter ausbilden möchte. Wir suchen daher auf Herbst 1969 (oder nach Vereinbarung) eine

Arbeits- und Hauswirtschaftslehrerin

Das Appenzellerland bietet viel Schönes! Modernstes, geheiztes Schwimmbad im Dorfzentrum.

Für Weiterbildung besteht im nahen St. Gallen oder Herisau sehr gute Gelegenheit.

Die Besoldung ist zeitgemäß.

Ihre Anmeldung wollen Sie bitte an die Schulkommission Waldstatt richten, z. Hd. von Frau E. Wolfensberger, Kneuwies, 9104 Waldstatt, Tel. 071 - 51 31 21.

Die Gemeinde Schwyz

sucht auf Beginn des Schuljahres 1970/71 (Beginn: Freitag, 10. April 1970)

Sekundarlehrer

mathematisch-naturwissenschaftlicher Richtung für die Mädchen-Sekundarschule.

Besoldung nach der kant. Verordnung, zuzüglich Ortszulagen.

Anmeldungen mit den üblichen Unterlagen inkl. Photo sind erbeten an den Schulratspräsidenten der Gemeinde Schwyz, Herrn Josef Lenzlinger, Oberfeld, 6430 Schwyz, Telefon 043 - 3 32 78, der auch weitere Auskünfte erteilt.

Der Schulrat Schwyz

Kath. Privatschule in Basel

sucht

Reallehrerin

sprachlich-historischer Richtung

für das Wintersemester
(Oktober 1969—Ostern 1970).

Offerten an das Rektorat der St.-Theresien-Schule, Thiersteinallee 51 4000 Basel, Tel. 061 - 35 66 30.

8840 Einsiedeln SZ

Wir suchen folgende Lehrkräfte:

1 Primarlehrer(in) für die gemischte 1. Klasse
Antritt: baldmöglichst

1 Primarlehrerin für die Unterstufe in Bennau.
Eine schöne 2-Zimmer-Wohnung steht zur Verfügung. Antritt: nach Übereinkunft

1 Sekundarlehrer(in) sprachlich-historischer Richtung. Antritt: nach Übereinkunft

1 Handarbeitslehrerin
Antritt: 20. Oktober 1969

Gehalt nach kant. Besoldungsverordnung plus Ortszulage. Bisherige Dienstjahre werden angerechnet.

Ihre Bewerbung wollen Sie richten an: H. Oechslin, Schulpräsident, Hauptstraße 66, 8840 Einsiedeln, Telefon 055 - 6 11 93.

Bezirk March — Offene Lehrstellen

Gesucht wird auf Beginn des Schuljahres 1970/71 (Ende April 1970)

für den Schulort **Lachen**:

2 Sekundarlehrer

sprachlich-historischer Richtung
und

1 Sekundarlehrer

mathematisch-naturwissenschaftlicher Richtung

für den Schulort **Siebenen**:

1 Sekundarlehrer

sprachlich-historischer Richtung

Besoldung gemäß revidierter kant. Verordnung zuzüglich einer jährl. Sonderzulage von Fr. 1800.—.

Anmeldungen unter Beilage der üblichen Ausweise sind bis spätestens 31. Oktober 1969 zu richten an:

Bezirksschulrat March: Josef Steinegger, Präsident, Säntisweg 12, 8853 Lachen.

Kantonsschule Sargans

Kanton St. Gallen

Da auf Beginn des Schuljahres 1970/71 (21. April) die Seminarabteilung der Kantonsschule Sargans voll ausgebaut wird, gelangen hiemit die folgenden

Methodik- und Übungslehrstellen

zur Ausschreibung:

Lehrstelle an der Unterstufe (1.-3. Klasse für Lehrer od. Lehrerin)

und

Lehrstelle an der Mittelstufe (4.-6. Klasse)

Mit der Führung der Übungsschule ist die Leitung des pädagogischen Praktikums und die Erteilung des Methodikunterrichtes verbunden.

Über die Anstellungsbedingungen und die Gehaltsfragen erteilen das Erziehungsdepartement St. Gallen (Tel. 071 - 22 85 58) und das Rektorat der Kantonsschule Sargans (Tel. 085 - 2 23 71) Auskunft.

Befähigte und initiative Lehrkräfte, die sich über die notwendige Weiterbildung ausweisen können, sind gebeten, ihre Anmeldung mit Belegen bis zum 30. September an das kantonale Erziehungsdepartement, Regierungsgebäude, 9001 St. Gallen, einzureichen.

St. Gallen, den 26. August 1969

Das Erziehungsdepartement

Katholische Schulen Zürich

Unser Gymnasium (1.—4. Klasse) ist im Aufbau begriffen.

Wir suchen deshalb auf Frühjahr 1970

Mittelschullehrer

für folgende Fächer:

Mathematik in Verbindung mit naturwissenschaftlichem Unterricht

Latein

Französisch (teilweise beschäftigt)

Wir führen gemischte Klassen.

Die Besoldung ist den städtischen Normen angepasst.

Bewerbungen mit Unterlagen sind zu richten an:
Katholischer Schulverein, Sumatrastraße 31,
8006 Zürich

Gemeinde Altdorf

Gesucht wird für die Gemeindeschule Altdorf

Werkschullehrer(in)

Eintritt sofort oder nach Übereinkunft.

Besoldung gemäß kant. Besoldungsgesetz für die Lehrerschaft (zur Zeit in Revision).

Anmeldungen sind unter Beilage von Zeugnissen, Lebenslauf usw. zu richten an:

Herr Hans Frei, Schulratspräsident, Waldmatt 7,
6460 Altdorf, der auch weitere Auskünfte erteilt
(Telefon 044 - 2 13 13).

- Stationsbeamter ... Stationsvorstand?
- Dipl. Postbeamter ... Postverwalter?
- Beamter im Fernmeldedienst?
- Zollbeamter im technischen Dienst?
- Luftverkehrsangestellter der Swissair ... Stationsleiter im Ausland?

- Angestellter der Radio-Schweiz im Flugfernmelde- und Flugverkehrsleitdienst?
- Programmierer-Analytiker in der Datenverarbeitung dieser Betriebe?

Berufe mit Aufstiegsmöglichkeiten und Zukunft – wenn eine solide Schulbildung vorhanden ist! Die

Verkehrsschule St. Gallen

Kantonale Mittelschule für Verkehr und Verwaltung

vermittelt in Zweijahreskursen mit **Diplomabschluß** (vom BIGA anerkannt) die Grundlage für die Laufbahn eines Beamten der Eidgenössischen Verkehrsbetriebe (SBB, PTT), der Zollverwaltung, der Swissair, der Radio-Schweiz und weiterer Unternehmen.

Wir nehmen auch **Töchter** auf. Anmeldungen für das Schuljahr 1970/71 bis 6. Januar 1970.
Aufnahmeprüfungen: 2./3. Februar 1970.

Beginn des neuen Schuljahres: 20. April 1970

Nähere Angaben durch die Direktion der Verkehrsschule St. Gallen, Notkerstraße 20, 9000 St. Gallen.

Schweizerschule Santiago de Chile

Infolge Demission ist auf Frühjahr 1970 die Stelle des

Direktors

neu zu besetzen. Wir suchen eine initiative Lehrerpersönlichkeit schweizerischer Nationalität mit Gymnasial- oder Sekundar- (Bezirks-) Lehrpatent sprachlicher oder mathematischer Richtung; Muttersprache Deutsch; Spanischkenntnisse.

Besoldung gemäß Richtlinien des Eidgen. Departementes des Innern. Pensionsversicherung: Eidgen. Beamtenversicherung. Vertragsdauer 4 Jahre bei freier Hin- und Rückreise. Weitere Auskünfte werden vermittelt.

Bewerbungen sind bis spätestens 20. September 1969 mit curriculum vitae, Photo und Zeugniskopien zu senden an: Dr. H. Roth, Direktor der Sekundarlehreramtsschule, 9004 St. Gallen.



Seit 1897

**Tages- und
Abendschule**

Handel
Sekretärinnen
Sekretäre
Arztgehilfinnen
Vorbereitung
für PTT, SBB,
Verwaltungen

Tel. 041 -
22 11 37
22 11 38

Haldenstraße 33

Direktion:
Dr. Gerh. Frei
Dr. René Frei



Realschule des Kreises Therwil BL

(Gemeinden Oberwil, Therwil,
Ettingen und Biel-Benken)

Stellenausschreibung

Auf Frühjahr 1970 suchen wir für die Realschule in Therwil, welche auch eine progymnasiale Abteilung führt:

1 Lehrer oder Lehrerin Richtung Phil. I

Erfordernisse: Universitätsstudium von mindestens sechs Semestern, Mittellehrer-Diplom. Erfüllung der entsprechenden Bedingungen des kantonalen Lehrprüfungs-Reglementes von Baselland.

Besoldung: Die gesetzlich festgelegte Besoldung, plus Teuerungs-, Familien-, Kinder- und Ortszulagen.

Pensionskasse: Der Beitritt zur staatlichen Pensionskasse ist obligatorisch.

Bewerbung: Der von Hand geschriebenen Bewerbung sind beizulegen: Lebenslauf und Bildungsgang, sämtliche Diplome und Ausweise über die wissenschaftliche und pädagogische Ausbildung und evtl. über die bisherige Lehrtätigkeit, ein ärztliches Zeugnis über den gegenwärtigen Gesundheitszustand.

Anmeldungen: Diese sind zu richten bis spätestens 31. Oktober 1969 an:

Herrn Dr. Paul Schmidt, Präsident der Realschulpflege, 4106 Therwil BL

Schulgemeinde Appenzell

Auf Beginn des Schuljahres 1970/71 suchen wir

einen Lehrer oder eine Lehrerin

für eine erste Klasse, und

einen Lehrer oder eine Lehrerin

für eine vierte Klasse

Die Besoldungen richten sich nach den kantonalen Höchstansätzen. Auswärtige Dienstjahre werden angerechnet. Handschriftliche Anmeldungen mit Lebenslauf und Ausweisen über die Ausbildung und bisherige Lehrtätigkeit sind zu richten an Dr. J. B. Fritsche, Schulpräsident, Hofwiese, 9050 Appenzell.

Schweizerschule Santiago de Chile

Auf Beginn des Schuljahres 1970/71 (Frühjahr) suchen wir einen

Sekundar- oder Mittelschullehrer

der befähigt ist, den Französischunterricht an unserer Schule zu erteilen.

Zusätzliche Aufgabe: einige Stunden Deutsch und evtl. Englisch in den ersten Mittelschulklassen.

Besoldung gemäß Richtlinien des Eidg. Departementes des Innern. Pensionsversicherung: Eidg. Beamtenversicherung. Vertragsdauer 4 Jahre bei freier Hin- und Rückreise. Weitere Auskünfte werden vermittelt.

Bewerbungen sind bis spätestens 20. September 1969 mit curriculum vitae, Photo und Zeugniskopien zu senden an: Dr. H. Roth, Direktor der Sekundarlehramtsschule, 9004 St. Gallen.



nägeli

Schulblockflöten

werden mit Liebe und Sorgfalt für unsere Jugend hergestellt.

Gerhard Huber, Blockflötenbau
8810 Horgen

Eidg. Invalidenversicherung

Die Regionalstelle für die berufliche Eingliederung Behinderter der Kantone St. Gallen, Thurgau, Appenzell Außerrhoden und Innerrhoden mit Sitz in St. Gallen sucht

Berufsberaterin oder Berufsberater

Wir wünschen:

Gute Allgemeinbildung
Ausbildung in angewandter Psychologie oder Berufsberatung
Kontaktfähigkeit
Verständnis für soziale Fragen
Befähigung für die Eingliederung Invalider in die verschiedensten Wirtschaftszweige
Sinn für Teamarbeit
Stellenantritt nach Übereinkunft, spätestens Frühjahr 1970

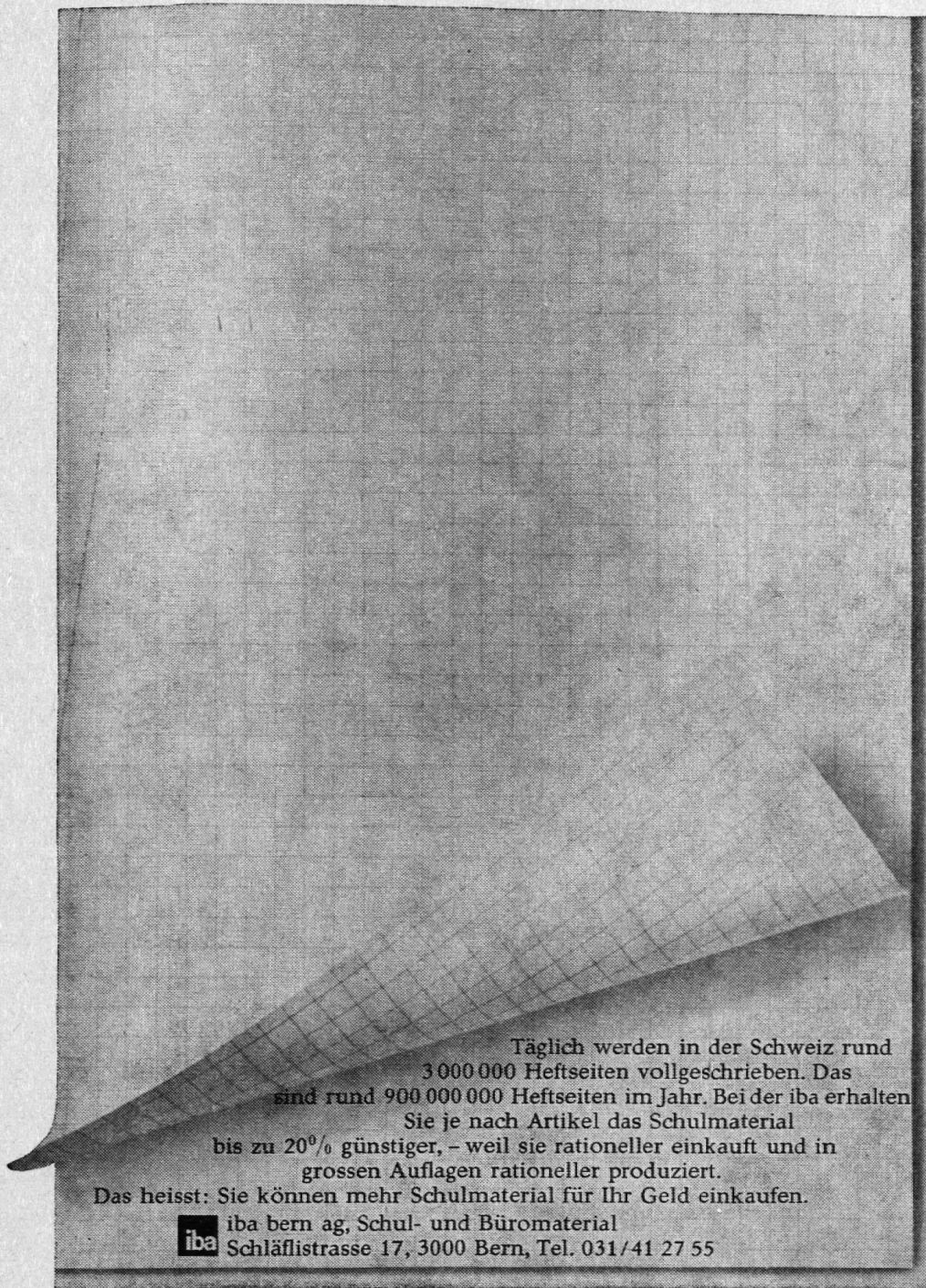
Wir bieten:

Selbständige, abwechslungsreiche Tätigkeit
Gutes Arbeitsklima
Dienstverhältnis und Gehalt im Rahmen der Ordnung für das Bundespersonal
Fünftagewoche

Offerten sind mit Zeugnissen, Lebenslauf und Photo bis Ende Oktober 1969 an Herrn Regierungsrat Edwin Koller, Präsident der Aufsichtskommission der IV-Regionalstelle, Regierungsgebäude, 9001 St. Gallen, zu richten.

Nähere Auskunft über den Aufgabenkreis erteilt Ihnen gerne der Leiter der IV-Regionalstelle St. Gallen, Herr Heinrich Niedermann, Schwalbenstr. 6, St. Gallen, Tel. 071 - 22 26 66.

Aufsichtsstelle der IV-Regionalstelle St. Gallen



Täglich werden in der Schweiz rund
3 000 000 Heftseiten vollgeschrieben. Das
sind rund 900 000 000 Heftseiten im Jahr. Bei der iba erhalten
Sie je nach Artikel das Schulmaterial
bis zu 20% günstiger, - weil sie rationeller einkauft und in
grossen Auflagen rationeller produziert.
Das heisst: Sie können mehr Schulmaterial für Ihr Geld einkaufen.



iba bern ag, Schul- und Büromaterial
Schläflistrasse 17, 3000 Bern, Tel. 031/41 27 55

AZ 6300 Zug

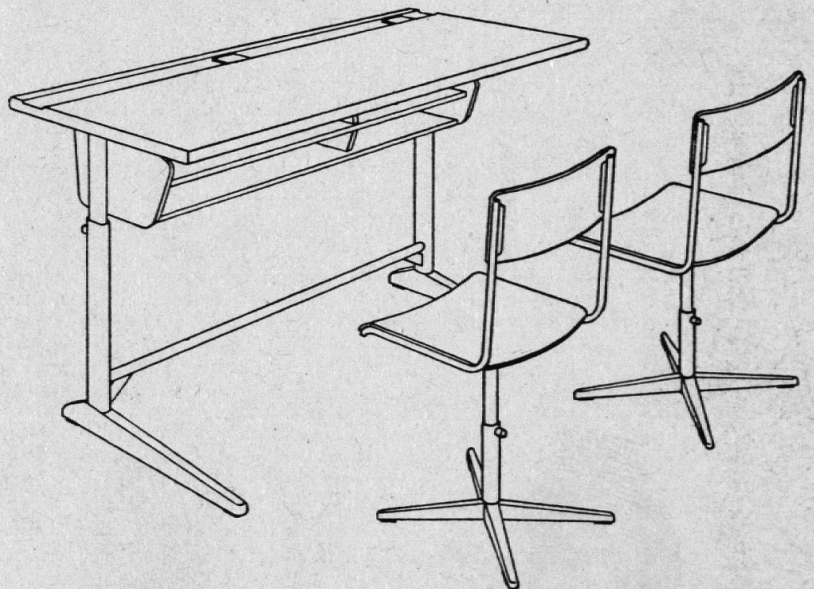
Herrn
W. Abächerli-Steudler, Lehrer
6074 Giswil

PELLICULE ADHÉSIVE
HAWE®
SELBSTKLEBEFOLIEN

P. A. Hugentobler 3000 Bern 22
Breitfeldstr. 48 Tel. 031/42 04 43

Bücher, sauber mit der HAWE Selbstklebefolie eingefasst und in den leichten HAWE Bücherstellen übersichtlich eingereiht, laden erst recht zum Lesen ein. Und die administrative Arbeit für den Bibliothekar kann ganz rationell erledigt werden. Die dazu erforderlichen Mittel sind in der Preisliste "Bibliothekmaterial" übersichtlich verzeichnet. Darf ich Ihnen diese Liste mit einigen Materialmustern zustellen?

Schulmöbel **sissach**
1000-fach bewährt



Basler Eisenmöbelfabrik AG

4450 Sissach/BL

Telefon 061 85 17 91

sissach