

Observations sur les migrations d'insectes au col de Bretolet (alpes valaisannes, 1923 m.)

Autor(en): **Aubert, Jacques**

Objektyp: **Article**

Zeitschrift: **Mitteilungen der Schweizerischen Entomologischen Gesellschaft = Bulletin de la Société Entomologique Suisse = Journal of the Swiss Entomological Society**

Band (Jahr): **36 (1963-1964)**

Heft 4

PDF erstellt am: **22.07.2024**

Persistenter Link: <https://doi.org/10.5169/seals-401460>

Nutzungsbedingungen

Die ETH-Bibliothek ist Anbieterin der digitalisierten Zeitschriften. Sie besitzt keine Urheberrechte an den Inhalten der Zeitschriften. Die Rechte liegen in der Regel bei den Herausgebern.

Die auf der Plattform e-periodica veröffentlichten Dokumente stehen für nicht-kommerzielle Zwecke in Lehre und Forschung sowie für die private Nutzung frei zur Verfügung. Einzelne Dateien oder Ausdrucke aus diesem Angebot können zusammen mit diesen Nutzungsbedingungen und den korrekten Herkunftsbezeichnungen weitergegeben werden.

Das Veröffentlichen von Bildern in Print- und Online-Publikationen ist nur mit vorheriger Genehmigung der Rechteinhaber erlaubt. Die systematische Speicherung von Teilen des elektronischen Angebots auf anderen Servern bedarf ebenfalls des schriftlichen Einverständnisses der Rechteinhaber.

Haftungsausschluss

Alle Angaben erfolgen ohne Gewähr für Vollständigkeit oder Richtigkeit. Es wird keine Haftung übernommen für Schäden durch die Verwendung von Informationen aus diesem Online-Angebot oder durch das Fehlen von Informationen. Dies gilt auch für Inhalte Dritter, die über dieses Angebot zugänglich sind.

Observations sur des migrations d'insectes au col de Bretolet (Alpes valaisannes, 1923 m.)

2. Les appareils de capture

par

JACQUES AUBERT

Recherches effectuées avec l'aide d'un subside du Fonds national suisse
de la recherche scientifique

Rappelons que l'on observe, à certains cols alpins, un fort passage d'insectes volant du nord-est au sud-ouest, contre le vent à une vitesse élevée. La plupart de ces insectes se déplacent à moins de 2 m. au-dessus du sol. Leur passage est optimum par vent du sud-ouest, nul par vent du nord-est (bise). Il s'agit donc d'un passage unilatéral, conditionné essentiellement par le vent du sud-ouest et par la lumière. Il commence vers la fin de juin et se poursuit jusqu'au début de novembre. Les Diptères (Syrphidae, Anthomyidae, Tachinidae) dominent et l'on voit aussi de nombreux Lépidoptères et des Odonates.

Les conditions sont tout particulièrement favorables au col de Bretolet où un observatoire a été aménagé pour permettre l'étude de la migration des oiseaux et des insectes, avec l'aide d'un subside du Fonds National Suisse de la Recherche scientifique.

Nous étudions actuellement les modalités de passage de chaque espèce d'insecte et l'influence des facteurs météorologiques. Plus tard nous procéderons à des marquages et à des essais de reprise. Pour l'étude statistique du passage, il faut disposer d'un appareil de capture permettant la collecte automatique, heure par heure, jour après jour, dans des conditions toujours semblables. Pour le marquage, il faut des pièges permettant la capture rapide de plusieurs dizaines de milliers d'insectes et des écrans permettant également l'interception rapide d'une quantité considérable d'insectes.

De 1961 à 1963, nous avons mis au point plusieurs appareils qui répondent à ces exigences et nous disposons maintenant d'une série de filets et d'écrans de dimensions variées. Comme ils peuvent aussi servir à d'autres buts que l'étude des migrations d'insectes, nous pensons qu'il peut être utile d'en donner ici la description.

Ces appareils devant séjourner en permanence sur le terrain pendant toute la saison, à près de 2000 m. d'altitude, il nous fallait trouver un matériel à la fois léger pour le transport et capable de résister à toutes les intempéries. Pour les carcasses, nous avons adopté le matériel servant à la construction des tentes de camping que l'on se procure facilement et rapidement dans n'importe quel magasin d'articles de sports. Il s'agit de mâts et de barres faîtières en métal inoxydable qui se démontent en éléments de 40 cm. Les haubans sont en cordelette de nylon imputrescible. Les sardines de fixation au sol et les parties métalliques des haubans (plaquettes et tendeurs) sont aussi en métal inoxydable. Pour les filets et les écrans nous avons trouvé un tulle de térylène qui sert à la confection des rideaux et que l'on peut acheter dans les magasins de tissus. Il se vend en rouleaux de 2 m., 2,40 m. et 3 m. de large. Ce térylène est imputrescible, très résistant à la rupture. Il supporte de forts vents sans se déchirer et peut séjourner des mois à la pluie, que l'appareil soit monté ou couché sur le sol.

1. Ecran léger de 4 m. (fig. 1, 2, 3, 13)

Matériel : 2 mâts de 2 m. (en éléments de 40 cm.)
 1 barre faîtière de 2 m. (en éléments de 40 cm.)
 4 haubans avec tendeurs de 4 m.
 2 haubans avec tendeurs de 6 m.
 11 sardines
 1 écran de térylène de 4 m. \times 3 m. selon croquis (fig. 3)
 6-8 m. de ficelle.

Surface de capture : 6 m².

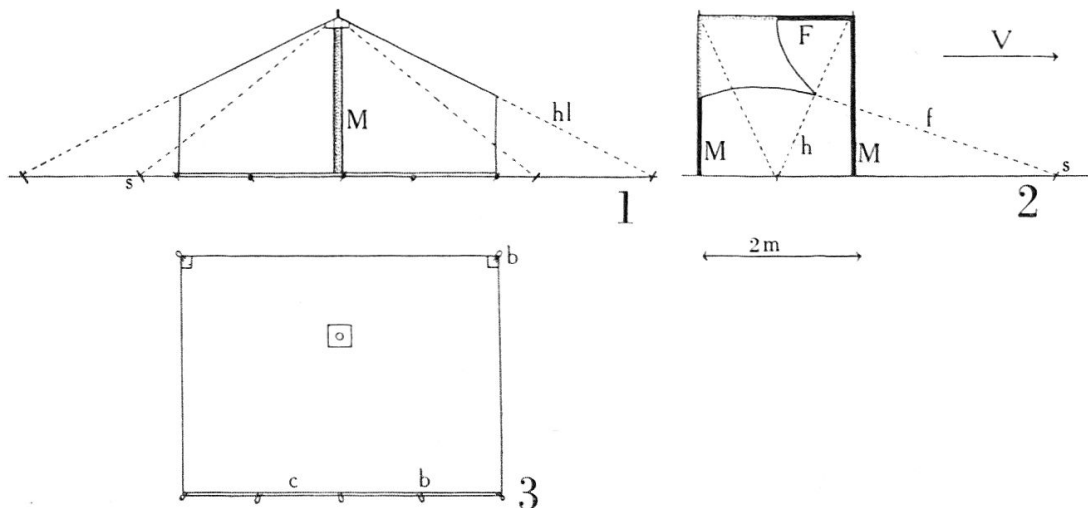


Fig. 1 à 3. Ecran léger de 4 m. — 1. Vue de face. — 2. Vue de profil. — 3. Ecran de térylène étalé, montrant en bas la cheville de renforcement c, les boucles de fixation b, au milieu l'œillet de fixation au mât et aux angles les boucles b recevant les ficelles de tension. — Autres abréviations : M mât, F barre faîtière, h haubans de 4 m., hl haubans latéraux de 6 m., f ficelles, s sardines, V direction du vent.

Montage : On commence par dresser l'armature métallique composée des 2 mâts et de la barre faîtière. Le tout est maintenu aisément par les 4 haubans de 4 m. et par 2 sardines. Il est nécessaire d'attacher les deux mâts l'un à l'autre pour éviter que la barre faîtière ne se démonte. On fixe ensuite les deux haubans de 6 m. dans un plan perpendiculaire à l'armature métallique en leur donnant le maximum d'extension possible. L'écran de térylène est placé par-dessus ces haubans et l'œillet adapté à l'extrémité du mât antérieur ; puis l'écran est tenu au sol par 5 sardines. Les deux boucles sont ensuite reliées, chacune à une sardine, par 3 à 4 m. de ficelle. La tension de l'écran s'obtient en tendant plus ou moins chaque ficelle à l'aide de la sardine. Durée du montage, environ cinq minutes.

Fonctionnement et usages : Les insectes interceptés par l'écran s'accumulent sous le toit et se posent en général contre l'écran, surtout dans la partie supérieure. Toutefois une bonne partie s'échappe au bout d'un certain temps. Il est donc nécessaire qu'un observateur se tienne à proximité et récolte les insectes au fur et à mesure à l'aide d'un filet à main. Le rendement de l'appareil dépend de l'habileté de l'observateur et peut être influencé par sa fatigue. Cet appareil ne convient donc pas pour une étude statistique de la migration. Nous utilisons l'écran de 4 m. pour la recherche de nouvelles stations et pour l'exploration en haute montagne. Il peut aussi être utilisé pour la récolte d'insectes en clairière, le long des haies ou des cours d'eau, partout où l'on observe des vols abondants. Le principal avantage de l'appareil est d'être très léger et peu encombrant une fois démonté ; il pèse environ 2 kg.

2. Ecran-barrage de 10 m. (fig. 4, 5, 6, 14)

Matériel : 6 mâts de 2 m.
8 haubans réglables (avec tendeurs) de 4 m.
20-24 sardines
1 écran de térylène de 12 m., selon croquis (fig. 4).

Surface de capture : 20 m².

Montage : La figure 4 montre, pour la couturière, comment il convient de renforcer la bande de térylène (12 m. × 2,4 m.) avec des chevillières et comment disposer les œillets et les boucles de fixation.

Si le vent n'est pas trop fort, une personne seule peut monter l'appareil. Si le vent est fort, il faut de préférence être deux. Commencer par une extrémité et dresser par exemple le mât de gauche à l'aide de 3 haubans et de 3 sardines après avoir passé l'extrémité du mât dans l'œillet de gauche de l'écran (un hauban et une sardine seront ensuite retirés). Puis on monte le mât de droite à l'aide de 2 haubans et de 2 sardines et l'on place les 4 mâts intermédiaires. On règle ensuite, le cas

échéant, la tension de l'écran en déplaçant plus ou moins les mâts vers la droite. La partie de l'écran formant toit est ensuite tendue avec des ficelles et des sardines. Durée du montage : 10 à 20 minutes selon le vent et la nature du terrain. La base de l'écran est enfin maintenue au sol par des sardines (maximum 13).

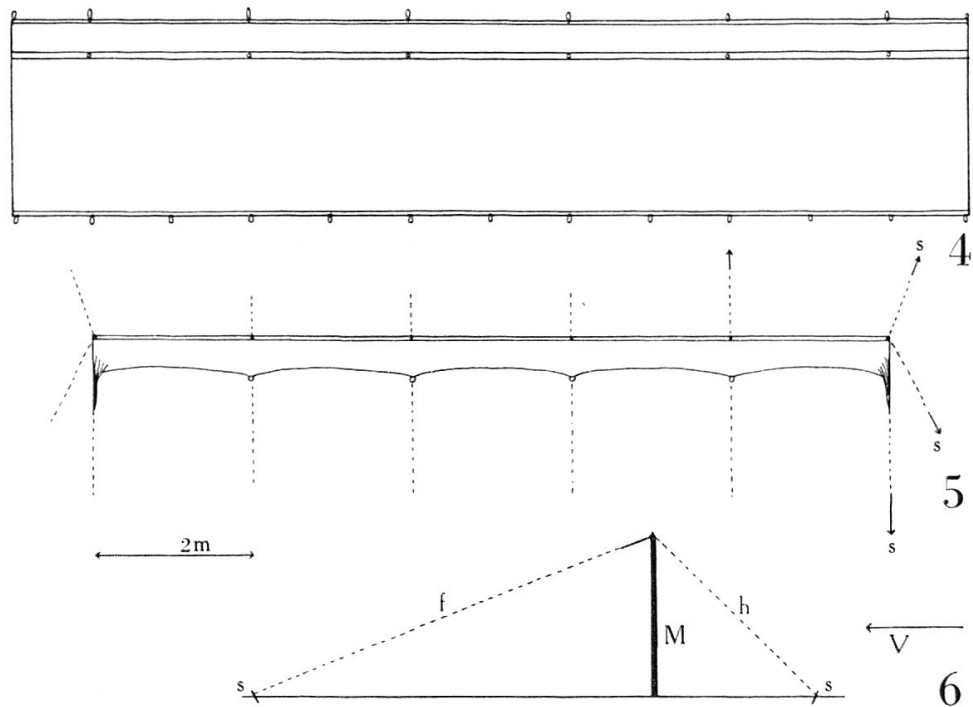


Fig. 4 à 6. Ecran-barrage de 10 m. — 4. Pièce de térylène de 12 m. \times 2 m. étalée, montrant la disposition des bandes de chevillères, des œillets et des boucles de fixation. — 5. L'appareil vu de dessus. — 6. L'appareil vu de profil. — Abréviations, voir fig. 1 à 3.

Démontage : En décrochant les haubans de la pointe des mâts, l'appareil est couché sur le sol rapidement, ce qui permet d'éviter des dégâts en cas d'orage. Il peut être abandonné ainsi plusieurs jours. Le remontage est alors très rapide.

Fonctionnement et usages : Les insectes s'accumulent contre le rideau, principalement sous le toit et un observateur les recueille avec un filet à main. Comme l'écran de 4 m., il ne convient pas pour une étude statistique. Il permet par contre de recueillir, seul ou combiné avec les appareils 3 ou 4 (fig. 16), des quantités considérables d'insectes. Nous le destinons principalement à contrôler les reprises d'insectes marqués. Poids : 3-4 kg. Transport facile dans un sac de montagne.

3. Filet triangulaire de 4 m. d'ouverture

(fig. 7, 8, 9, 10, 14, 17, 18, 19)

Matériel : 6 mâts de 2 m.
 1 barre faîtière de 2 m.
 3 barres faîtières doubles de 4 m. (ou 6 de 2 m.)
 9 haubans avec tendeurs de 4 m.
 1 filet de térylène selon croquis (fig. 9, 10)
 1 cadre de bois selon photo (fig. 18)
 2 poches de térylène (fig. 17).

Surface de capture : 8 m².

Construction du filet de térylène. Toit : On découpe dans un coupon de 3 m. de large un trapèze de 4 m. de base selon la figure 9 et le bord de chevillière de 5 cm. Des œillets sont cousus aux angles et au milieu des côtés pour recevoir la pointe des mâts. Au bord postérieur, un nombre suffisant de brides sont cousues pour attacher le toit à la barre faîtière postérieure. — Côtés : Une pièce de térylène de 8 m. × 2 m. est bordée à ses deux extrémités et en bas par une chevillière de 5 cm.

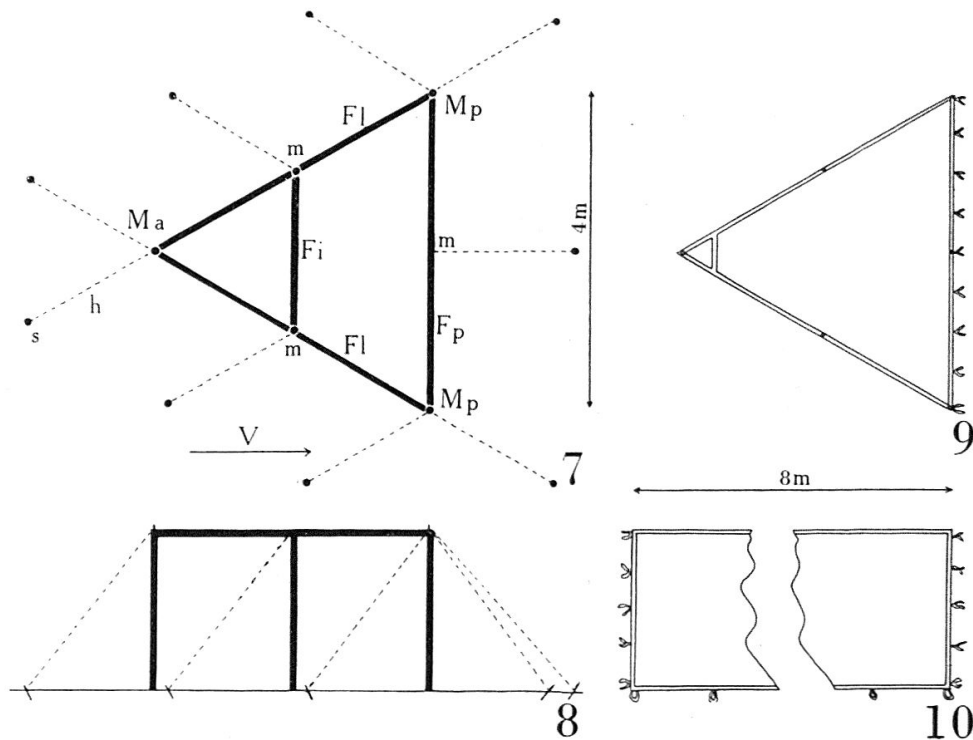


Fig. 7 à 10. Filet triangulaire de 4 m. — 7. Carcasse, vue de dessus. — 8. Carcasse, vue de profil. — 9. Filet de térylène, vu de dessus montrant la disposition des bandes de chevillière, d'œillets et des bandelettes de fixation. — 10. Patron de la pièce de térylène de 8 m. × 2 m. formant les côtés. — Abréviations : Mp mâts postérieurs, Ma mât antérieur, m mâts secondaires, Fp faîtière postérieure, Fl faîtières latérales, Fi faîtière interne, h haubans, s sardines, V direction du vent.

Aux extrémités sont cousues 5 brides pour attacher aux mâts postérieurs. Sur la chevillière du bas sont cousues tous les mètres une boucle de chevillière plus mince, pour recevoir les sardines. Enfin les côtés sont reliés au toit par l'intermédiaire de la chevillière qui y a été préalablement cousue. Il reste à l'avant un trou triangulaire d'environ 50 cm. de hauteur.

Montage :

1. On commence par dresser les mâts postérieurs (Mp) et la faîtière postérieure (Fp) avec 4 haubans et 4 sardines. À la pointe de chaque mât, on place à l'avance un élément terminal de faîtière latérale sous la faîtière postérieure.

2. On attache le filet de térylène par les œillets et les pattes de fixation aux mâts et à la faîtière postérieure.

3. On introduit le mât antérieur (Ma) et 2 éléments terminaux de barre faîtière à la pointe du filet de térylène et fixe le tout par 2 haubans et 2 sardines en tendant bien.

4. On place les faîtières latérales de 4 m. (Fl).

5. On place les 3 mâts secondaires (m) et la barre faîtière de 2 m. (Fi). On règle la tension des divers haubans.

6. On fixe la base du filet de térylène à l'aide de sardines.

7. On place le cadre de bois muni d'une poche de térylène sur le trou triangulaire à l'avant.

L'appareil est prêt à fonctionner.

Démontage :

1. Enlever le cadre de bois et la poche.

2. Enlever les 3 mâts secondaires (m) et la petite faîtière de 2 m. (Fi).

3. Démontez les faîtières latérales de 4 m. (Fl).

5. Enlever le mât antérieur (Ma) et les deux extrémités de faîtières.

Le filet pend alors librement sur le sol.

6. Détacher le filet des mâts et de la faîtière.

7. Démontez les deux mâts (Mp) postérieurs et la faîtière (Fp) postérieure.

8. Rassembler les haubans, les sardines et emballer le tout.

Démontage momentané. En cas de menace d'orage ou de chute de neige, il est parfois nécessaire de démonter rapidement l'installation en laissant le tout sur place. Alors :

1. Enlever le cadre de bois et la poche.

2. Enlever les 3 mâts secondaires et la faîtière de 2 m. (laisser les haubans fixés à leurs sardines respectives).

3. Enlever le mât antérieur et déposer doucement la pointe de l'appareil sur le sol.

4. Enlever successivement les 2 mâts postérieurs et déposer délicatement les faîtières avec le filet triangulaire sur le sol.

Le remontage est ensuite très rapide.

Le montage et le démontage complets durent 20 à 30 minutes. Le démontage et le remontage partiels durent 3 à 5 minutes au maximum.

Fonctionnement et usage : Les insectes qui volent contre le vent entrent dans la grande poche triangulaire. Relativement peu en ressortent. Ils volent vers le fond de l'appareil, en s'élevant peu à peu et pénètrent dans le cadre de bois puis dans la poche. Lors de nos études sur la statistique du passage, la poche est remplacée chaque heure par une poche vide, puis est placée dans une grande boîte en plastique avec de l'éther acétique. Les insectes sont tués en 40 minutes environ, puis étudiés. Les conditions de capture étant constantes, l'appareil convient parfaitement pour une étude statistique de la migration. Il fonctionne automatiquement et permet d'économiser un observateur.

L'appareil résiste à un vent debout de 20 à 25 m/sec. Il résiste par contre moins bien à un vent arrière (bise) et il vaut mieux le démonter si sa vitesse dépasse 12 m/sec. Une légère couche de givre n'est pas dangereuse, mais il faut éviter de laisser la neige s'accumuler sur le toit. Une couche de 3 cm. suffit à le déchirer.

En 1962, un appareil de ce type a fonctionné du 24.VII au 26.X, au col de Bretolet. Il n'a dû être démonté que trois fois à cause de la neige et a résisté à tous les orages de la saison.

4. Grand filet triangulaire de 8 m. d'ouverture (fig. 11, 12, 16).

Matériel : 14 mâts de 2 m.
 5 barres faîtières de 4 m.
 3 barres faîtières de 2 m.
 15 haubans avec tendeurs de 4 m.
 25-30 sardines.
 1 filet de térylène selon croquis (fig. 11, 12).

Surface de capture : 16 m².

Fabrication du filet de térylène. Toit : On découpe et assemble des pièces de térylène en forme de trapèze, de manière à former un grand trapèze de 8 m. de base, de 7,50 m. de côté et de 60 cm. de sommet. Le tout est bordé entièrement de chevillière de 5 cm. La base est munie d'un certain nombre d'attaches, en principe une par mètre. — Côtés : Ils sont constitués par deux bandes de 7,50 m. sur 2 m. de haut. Bandes et boucles de fixations sont disposées à raison d'une par mètre comme pour l'appareil précédent. Une fois les côtés cousus au toit, on dispose d'un très grand filet triangulaire qui est ouvert en arrière (8 m. × 2 m.) et qui présente en avant une ouverture en forme de porte de 60 cm. de large et 2 m. de haut.

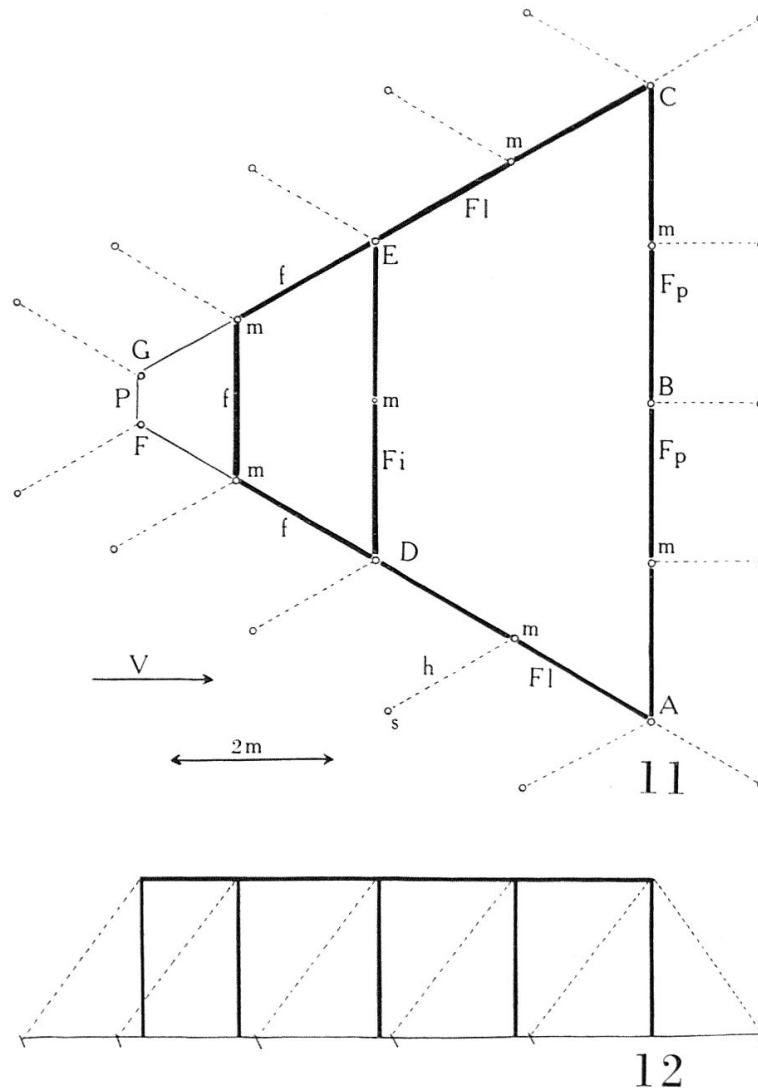


Fig. 11 et 12. Grand filet triangulaire de 8 m. — 11. Vu de dessus. — 12. Vu de profil.
 — Abréviations : A, B, C mâts postérieurs, D, E mâts latéraux, F, G mâts antérieurs, m mâts secondaires, Fp faîtières postérieures, Fi faîtière centrale, Fl faîtières latérales, f faîtières de 2 m., P porte, h haubans, s sardines, V direction du vent.

Montage :

1. Dresser les mâts A, B, C et les deux barres faîtières postérieures (Fp) à l'aide de 6 haubans et de 6 sardines (lorsque le filet est tendu, on peut retirer le hauban qui tient le mât B du côté interne).
2. Attacher le filet aux montants et aux barres faîtières.
3. Dresser les mâts D et E, les 2 faîtières latérales de 4 m. (Fl) et la faîtière interne (Fi) de 4 m.
4. Dresser les 2 mâts antérieurs F et G et y attacher le filet. Tendre au maximum.
5. Installer les 3 faîtières antérieures de 2 m. (f) et les divers mâts secondaires (m).

6. Régler définitivement les divers haubans.

7. Fermer la porte antérieure (P). On peut le faire simplement par un rideau en térylène de 60 cm. sur 2 m. tenu par des attaches aux mâts antérieurs. Ou bien on peut avoir construit un cadre en bois de même dimension sur lequel on tend une pièce de térylène et le cadre ferme l'appareil comme une porte. On peut ainsi ouvrir et fermer à volonté l'appareil vers l'avant pour laisser passer ou pour retenir les insectes.

Démontage : Procéder en sens inverse du montage. Durée du montage : 30 minutes. Durée du démontage : 20 à 30 minutes. Il est préférable d'être deux, surtout si le vent est fort. Comme pour les appareils 2 et 3, on peut procéder à un démontage partiel en laissant l'appareil couché sur le terrain.

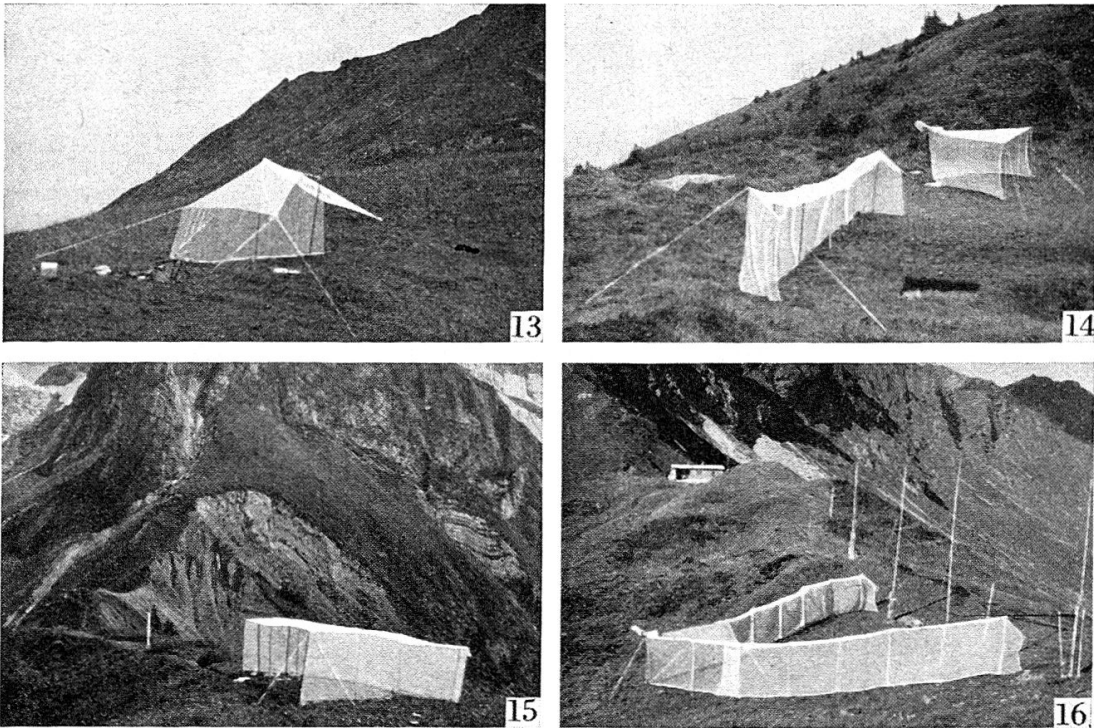


Fig. 13 à 16. — 13. Ecran léger de 4 m. — 14. Au premier plan, écran-barrage de 10 m. ; à l'arrière-plan, un filet triangulaire de 4 m. — 15. Grand filet triangulaire de 8 m. — 16. Combinaison d'un filet triangulaire de 4 m. et de deux écrans de 10 m. ; l'ouverture de cette installation est d'environ 12 m. et la surface de capture de l'ordre de 24 m².

Fonctionnement et usage. Les insectes s'accumulent très rapidement en grande quantité dans le fond de l'appareil et surtout près du toit. Il est facile de capturer environ 50 000 Syrphides en un jour par fort passage. L'appareil est donc utile surtout pour se procurer rapidement de grandes quantités d'insectes. Il est par contre trop grand pour une étude statistique. Il résiste aisément à des vents de 10 à 15 m/sec.

5. Combinaison des appareils 2 et 3 (fig. 16)

Ce dispositif est constitué par un filet triangulaire de 4 m. d'ouverture, flanqué de deux écrans-barrages de 10 m. Il permet aussi de capturer facilement quelques milliers ou même quelques dizaines de milliers d'insectes tels que *Eristalomyia tenax* ou *Calliphora vomitoria* d'un seul jour. C'est un dispositif utilisable également pour des expériences de marquage.

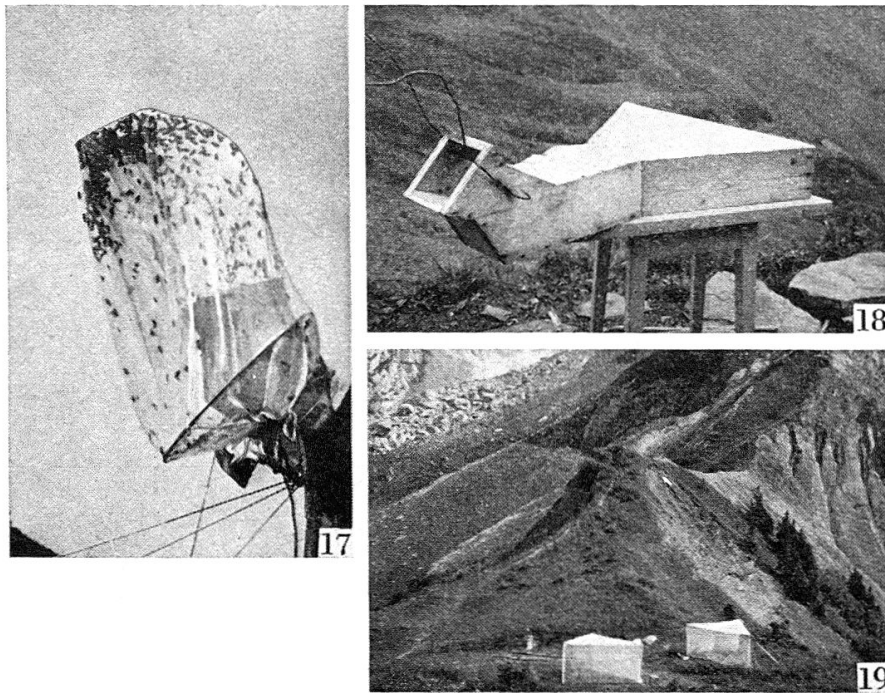


Fig. 17 à 19. Filet triangulaire de 4 m. — 17. La poche terminale, en cours de fonctionnement. — 18. Le cadre de bois recouvert par une feuille de plastique transparent. — 19. Deux filets placés en sens inverses au col de Bretolet en juillet 1963.