

Description d'un modèle de piège lumineux pour la capture d'insectes

Autor(en): **Baggiolini, M. / Stahl, J.**

Objektyp: **Article**

Zeitschrift: **Mitteilungen der Schweizerischen Entomologischen Gesellschaft = Bulletin de la Société Entomologique Suisse = Journal of the Swiss Entomological Society**

Band (Jahr): **37 (1964-1965)**

Heft 3

PDF erstellt am: **22.07.2024**

Persistenter Link: <https://doi.org/10.5169/seals-401482>

Nutzungsbedingungen

Die ETH-Bibliothek ist Anbieterin der digitalisierten Zeitschriften. Sie besitzt keine Urheberrechte an den Inhalten der Zeitschriften. Die Rechte liegen in der Regel bei den Herausgebern.

Die auf der Plattform e-periodica veröffentlichten Dokumente stehen für nicht-kommerzielle Zwecke in Lehre und Forschung sowie für die private Nutzung frei zur Verfügung. Einzelne Dateien oder Ausdrucke aus diesem Angebot können zusammen mit diesen Nutzungsbedingungen und den korrekten Herkunftsbezeichnungen weitergegeben werden.

Das Veröffentlichen von Bildern in Print- und Online-Publikationen ist nur mit vorheriger Genehmigung der Rechteinhaber erlaubt. Die systematische Speicherung von Teilen des elektronischen Angebots auf anderen Servern bedarf ebenfalls des schriftlichen Einverständnisses der Rechteinhaber.

Haftungsausschluss

Alle Angaben erfolgen ohne Gewähr für Vollständigkeit oder Richtigkeit. Es wird keine Haftung übernommen für Schäden durch die Verwendung von Informationen aus diesem Online-Angebot oder durch das Fehlen von Informationen. Dies gilt auch für Inhalte Dritter, die über dieses Angebot zugänglich sind.

639.1.081.25:595.7

Description d'un modèle de piège lumineux pour la capture d'insectes

par

M. BAGGIOLINI ET J. STAHL

Station fédérale d'essais agricoles de Lausanne,
Domaine de Changins sur Nyon

L'utilisation d'une source lumineuse pour la capture de différentes espèces d'insectes est une pratique très ancienne. Les pièges lumineux, de formes les plus diverses, constituent encore aujourd'hui un bon moyen de travail, tant pour les naturalistes, auxquels ils permettent de faire des investigations faunistiques de toutes sortes, que pour les personnes s'occupant de la protection des cultures, qui en tirent d'utiles indications pour le service d'avertissement.

Quoique leur pouvoir d'attraction s'exerce sur un grand nombre d'espèces d'ordres différents (fig. 5) ces pièges sont surtout utilisés pour la capture de lépidoptères à mœurs nocturnes ou crépusculaires.

La section Protection des végétaux de la Station fédérale de Lausanne a effectué depuis 1952 des recherches (1 et 2), visant à introduire les pièges lumineux, dotés d'ampoules électriques à vapeur de mercure, en remplacement des pièges alimentaires à appât liquide, couramment utilisés pour la prévision, notamment dans la lutte contre le carpocapse des pommes et des poires.

Ces recherches ont montré que les deux méthodes présentent des avantages et des inconvénients (2) et que, dans certains cas, les bocaux pièges suffisent encore à donner de bonnes indications sur l'époque et l'intensité du vol des papillons du carpocapse.

Le piège lumineux est spécialement indiqué dans des postes d'observation importants, où le triage de l'abondante capture est assuré par du personnel formé et où l'on désire obtenir des renseignements plus étendus sur le vol d'autres lépidoptères ravageurs, tels que tortricidés, noctuidés, géométridés, etc. Ces types de pièges, dont la capture peut être conservée et dont l'allumage est réglé automatiquement, sont d'autre part indispensables pour des recensements de populations et pour toutes autres études faunistiques concernant le vol de nombreux lépidoptères.

Le modèle de lampe mis au point par notre Station¹ s'inspire du type de piège étudié par ROBINSON (3) avec lequel ont été effectuées les premières recherches mentionnées (fig. 1).

Certains inconvénients inhérents à ce type de piège et notamment le fait que la capture se trouve éparpillée sur une trop grande surface, que les papillons s'abîment parfois considérablement et que la source lumineuse posée tout près du sol, loin des arbres, attire souvent un trop grand nombre d'espèces étrangères à la culture que l'on veut protéger, nous ont incités à introduire quelques modifications permettant en particulier de suspendre le piège dans l'arbre.

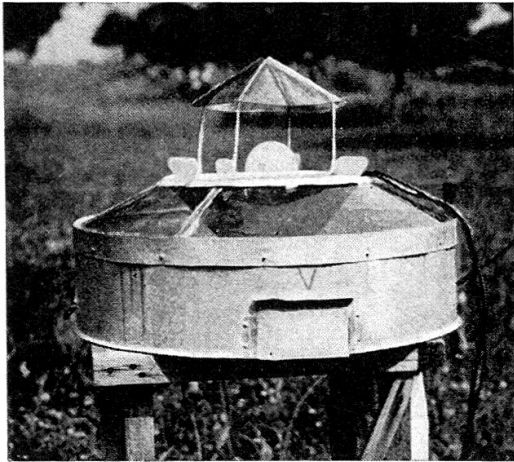


Fig. 1. — Ancien modèle de piège lumineux, type « Robinson » (au-dessus).



Fig. 2. — Nouveau modèle de piège lumineux, type « Changins » (à droite).

Ces améliorations s'inspirent aussi des modèles étudiés par WILLIAMS (4) et par STEINER et NEUFFER (5).

Mise au point du nouveau modèle et résultat des captures expérimentales

Les améliorations qui, partant du piège « Robinson », ont abouti à la mise au point du modèle dont nous donnons ensuite une description plus détaillée, consistent essentiellement dans une disposition différente de la lampe par rapport à l'entonnoir collecteur et comportent un dispositif permettant de réunir la capture dans un bocal (fig. 2).

¹ Nous devons à la collaboration de M. Jenny, Ing. au Service technique, et à M. Castiglioni, assistant, à la Station fédérale de Lausanne, la préparation d'un premier projet de ce piège ; qu'ils veuillent bien trouver ici l'expression de nos vifs remerciements.

Les modifications étudiées et les résultats des captures expérimentales effectuées de 1960 à 1964 nous ont permis notamment :

- a) de comparer l'efficacité de deux variantes du modèle à l'étude, l'une munie d'un entonnoir collecteur en matière plastique entièrement transparente, l'autre d'un entonnoir en métal léger.

La comparaison est effectuée par déplacement journalier des deux modèles à l'essai au cours d'une saison de piégeage, dans deux vergers, l'un des pièges revenant chaque nuit à la place de l'autre. Le tableau A, résumant les résultats de 69 nuits de capture, met en évidence que le piège à entonnoir métallique capture nettement plus de noctuelles et plus de microlépidoptères divers, tandis que le nombre de géométridés, de carpocapses, d'hyponomeutes et de *Cacoecia* n'est pas sensiblement différent. C'est donc le modèle pourvu d'un cône métallique qui a fait l'objet de la mise au point définitive ;

TABLEAU A

*Comparaison
des captures de deux modèles de pièges lumineux à l'essai,
pendant 69 jours
Nyon (Vd) été 1962*

Modèle de piège	Carpocapse	Noctuelles	Géométridés	Cacoecia	Hypomémeutes	Autres microlépidoptères
Entonnoir en métal, (verger Golden)	—	5529	780	137	361	1245
Entonnoir en métal (verger Boscoop)	16	1068	229	31	66	269
Total	16	6597	1009	168	427	1514
Entonnoir plastique (verger Golden)	—	3379	849	165	398	888
Entonnoir plastique (verger Boscoop)	11	734	219	15	61	261
Total	11	4113	1068	180	459	1149

- b) de confronter une fois encore le pouvoir attractif des appâts alimentaires et celui du nouveau type de piège lumineux sur les papillons du carpocapse. Les résultats obtenus, partiellement illustrés dans le graphique de la figure 3, confirment les conclusions auxquelles avaient abouti les recherches précédentes (1 et 2) soit : « que chacune des méthodes préconisées présente des avantages et des inconvénients ;

tantôt c'est l'une qui fournit des données intéressantes et utiles, tantôt c'est l'autre » ;

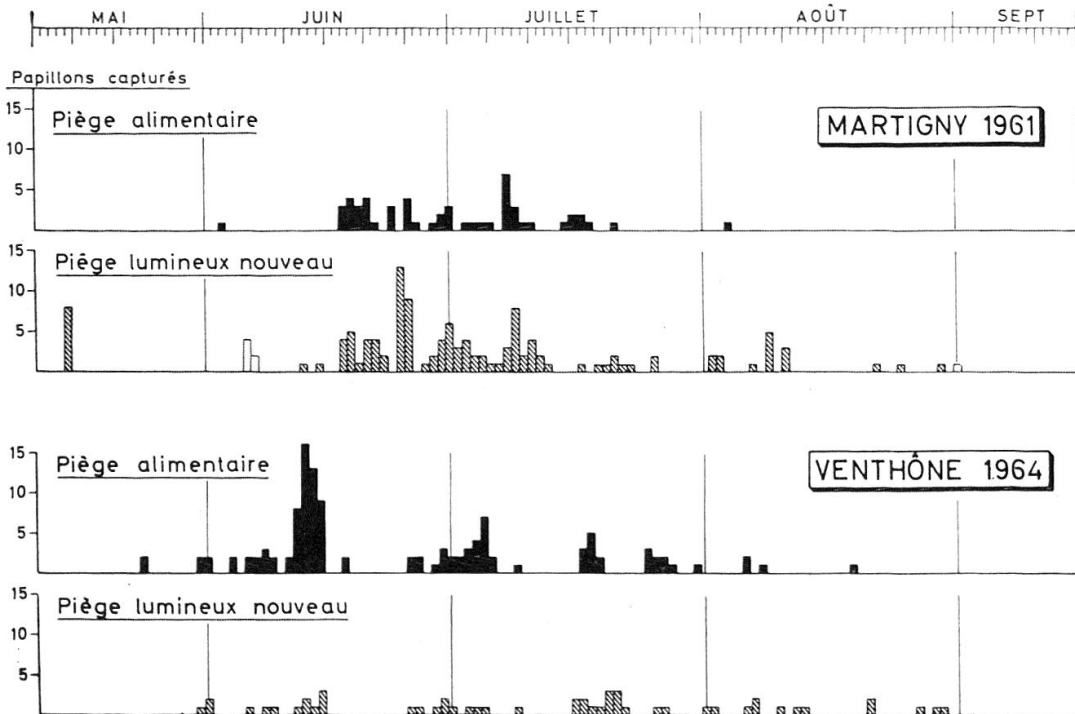


Fig. 3. — Résultats des captures de papillons de carpocapse à l'aide de pièges alimentaires (10 bocaux) et d'un piège lumineux, type « Changins ».

c) de mettre en comparaison le nouveau type de piège lumineux avec le piège « Robinson » mentionné. Les résultats obtenus avec les deux modèles de lampe fonctionnant dans trois postes représentatifs des principales régions arboricoles de Suisse romande, soit à Bretigny (VD) sur le Plateau, à Nyon (VD) dans le Bassin lémanique, et à Martigny (VS) dans le Valais central² sont satisfaisants. Cette expérimentation, poursuivie pendant deux ans, a montré que le nouveau modèle permet d'obtenir une capture généralement plus abondante et mieux conservée, et que ces appareils sont plus faciles à entretenir et plus rapides à contrôler.

Le nombre de papillons de carpocapse capturés dans les trois postes en 1961 est représenté dans le graphique de la figure 4 ; les captures à l'aide du piège « Changins », sont généralement plus riches, ou au moins équivalentes à celles réunies à l'aide des pièges de référence ;

² Nous tenons à exprimer notre reconnaissance à M. Genier, instituteur à Bretigny/Morrens, et à M. R. Vallotton, de Martigny, pour la collaboration apportée au cours de ces recherches.

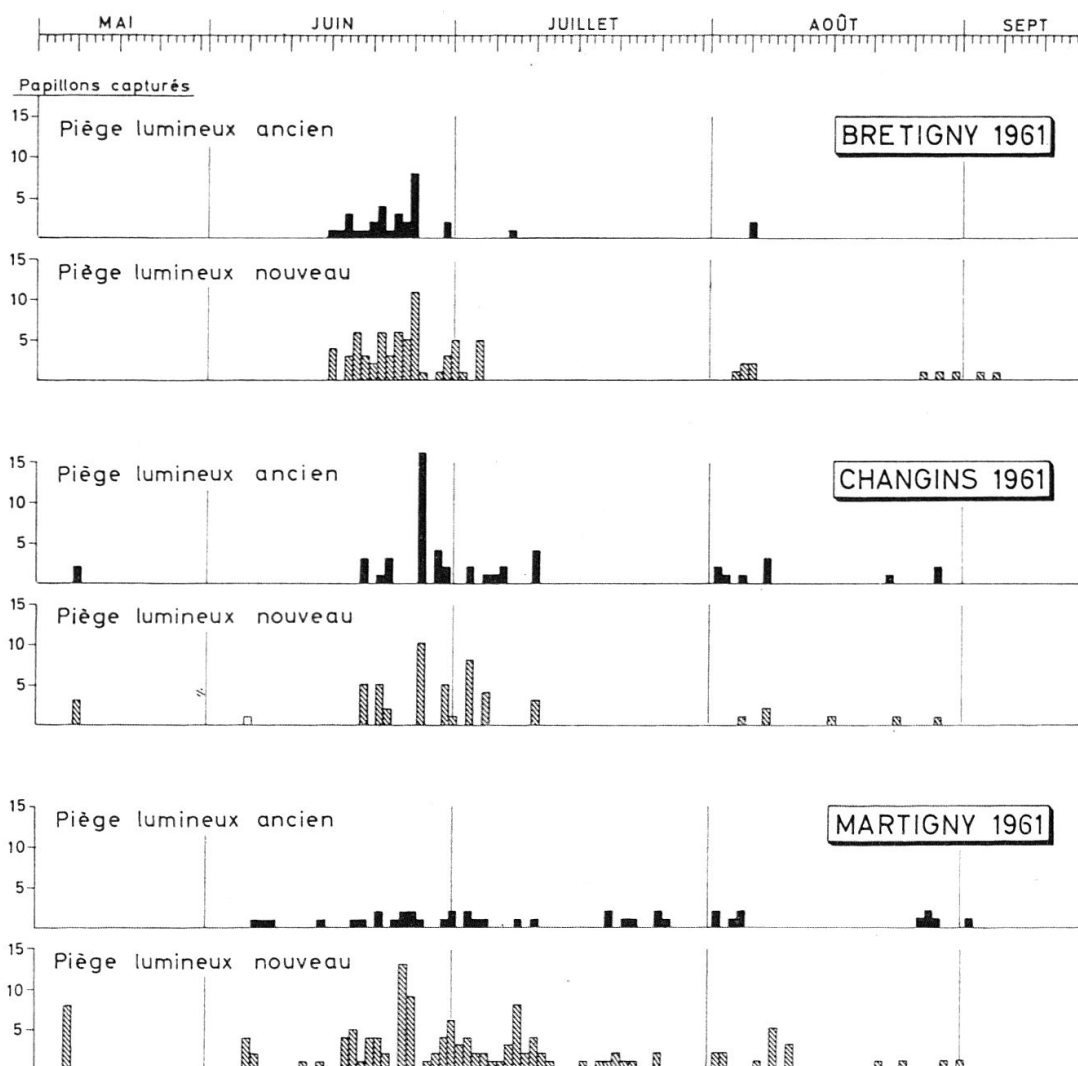


Fig. 4. — Résultats des captures de papillons de carpocapse à l'aide des pièges du type « Robinson » et du type « Changins ».

d) de noter enfin que le pouvoir d'attraction de ce modèle de piège, comme d'ailleurs de la plupart des autres pièges lumineux, s'étend sur un grand nombre d'espèces d'ordres différents.

La figure 5 montre à titre indicatif la moyenne des captures obtenues durant trois nuits entières, au cours du mois de juin, dans deux cultures différentes. Dans ce schéma, où les insectes capturés sont répartis selon l'ordre ou la famille, on peut constater notamment que, si les noctuidés et les tortricidés constituent la masse la plus importante de la capture, ce piège permet de ramasser aussi un grand nombre de diptères (surtout de nématocères), de coléoptères, d'hétéroptères (notamment des myridés), des homoptères (spécialement des pucerons ailés), ainsi que des hyménoptères et des neuroptères (chrysopes et hémérobés en particulier).

Il peut donc être utilisé pour des études faunistiques intéressant des insectes autres que les lépidoptères nocturnes.

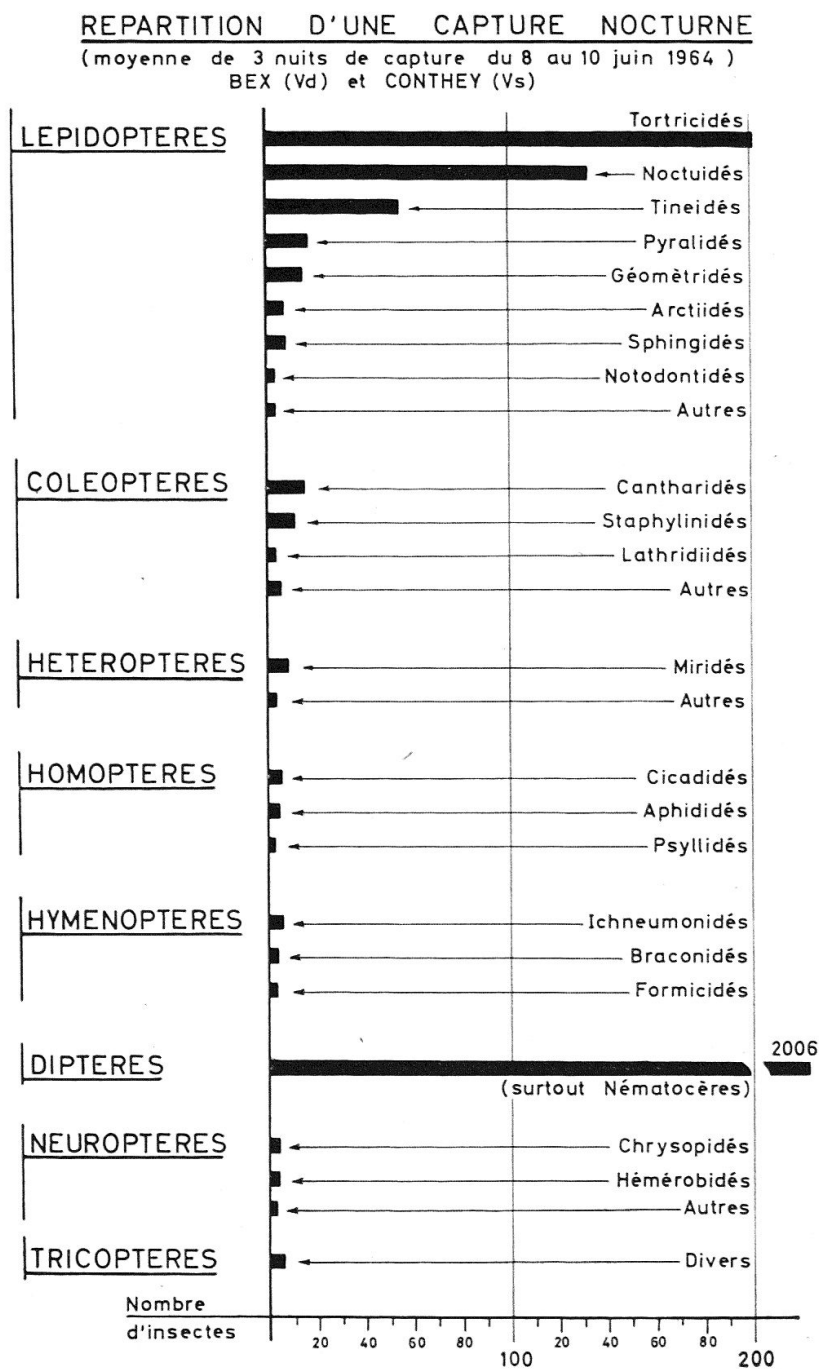


Fig. 5. — Capture moyenne d'une nuit, à l'aide du nouveau piège.

Description du piège du type « Changins »

La figure 6 représente schématiquement l'appareil proposé. Il comporte une ampoule à vapeur de mercure⁵, surmontée par un large abat-jour de protection en matière plastique transparente, qui est relié à l'entonnoir collecteur par quatre ailettes métalliques. Ces ailettes servent en même temps de plaques d'arrêt au vol tourbillonnant des papillons. L'entonnoir collecteur en métal léger est complété à sa base par un dispositif où vient se visser un bocal en matière plastique, d'une capacité de deux litres, qui recueille les insectes capturés.

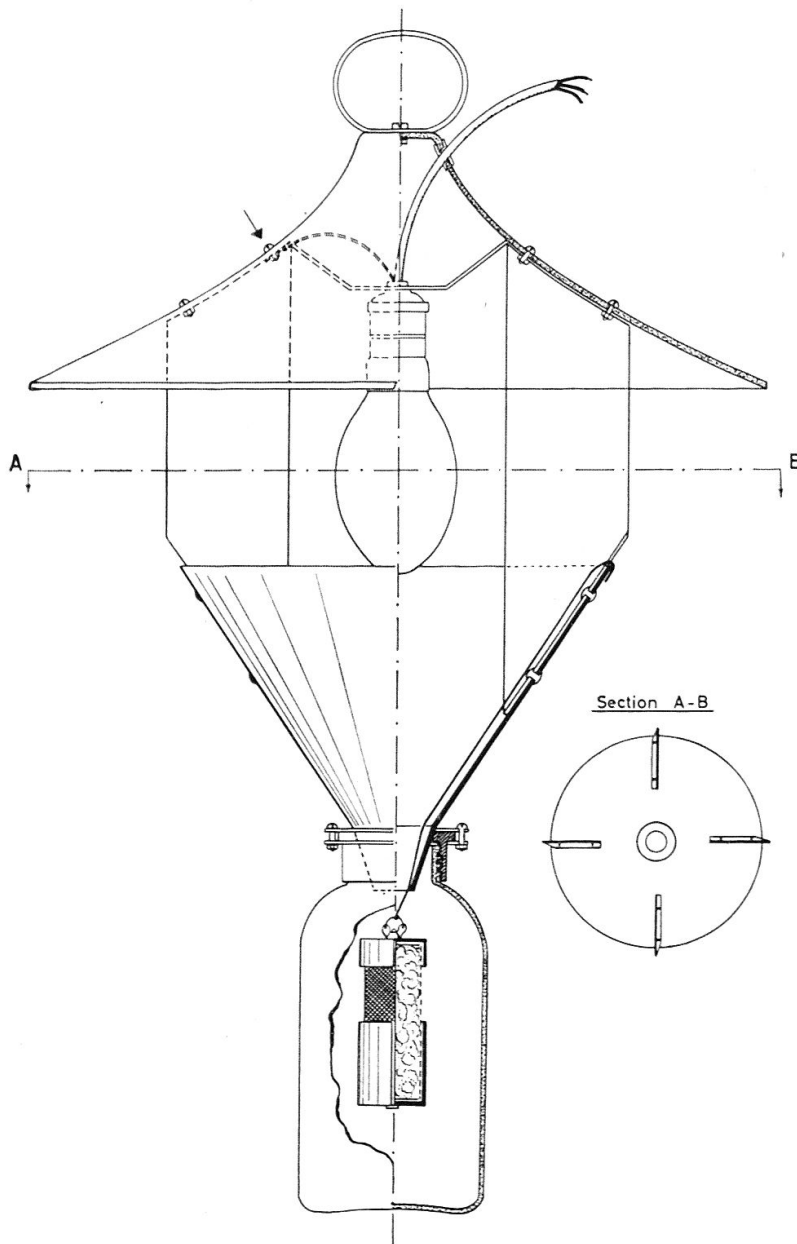


Fig. 6. — Dessin schématique du piège « Changins » (env. $\frac{1}{5}$ de la grandeur naturelle).

A l'intérieur de ce récipient est suspendu le dispositif dégageant les vapeurs toxiques ; il s'agit d'une petite cage cylindrique en laiton, à fond étanche, renfermant de l'ouate qui peut être imbibée périodiquement avec un liquide fumigant. A cet effet, nous utilisons du tétrachloréthane³ qui s'évapore lentement et qui présente moins de danger que le cyanure utilisé autrefois⁴.

Ce liquide doit être renouvelé tous les deux ou trois jours, suivant les dimensions de la petite cage et la température ambiante.

Le piège est pourvu d'une installation électrique⁵, d'une mise à terre et de la lampe à vapeur de mercure d'une puissance de 80 W. L'appareil peut se brancher sur le réseau de courant alternatif normal, ou sur un générateur autonome. Ce type de lampe demande l'installation d'un transformateur ad hoc⁵ qui peut être fixé sur l'arbre porteur du piège et qui sera dans ce cas convenablement protégé de la pluie.

L'enclenchement et le déclenchement automatiques de la lampe sont assurés par une horloge⁵ branchée entre la prise de courant et le transformateur, selon le schéma de la figure 7. Un dispositif de suspension complète l'appareil.

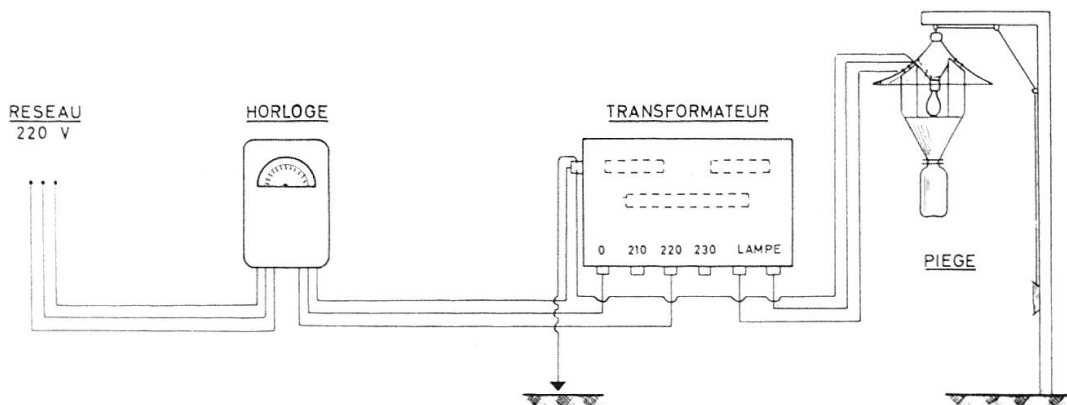


Fig. 7. — Schéma de l'installation électrique.

³ Ce produit est très toxique ; il doit donc être manipulé avec les précautions d'usage.

⁴ Pour certaines recherches conduites par du personnel averti et où il est nécessaire de disposer de spécimens d'insectes en parfaite condition et moins durcis, il est possible d'utiliser du cyanure, qui est alors disposé sur le fond du bocal et recouvert d'une couche de plâtre.

⁵ Dans le but de faciliter l'achat des accessoires électriques du piège, nous donnons quelques indications sur les appareils que nous avons employés :

- Ampoule : Osram HQA 80 W ou Philips HPL 80 W.
- Transformateur : starter Knobel 2823 ou Philips.
- Horloge enclencheuse : SAIA type B 220/380 ou Novitas Type ZE 11 220/380.

Conseils pratiques pour l'utilisation du piège

Le choix de l'emplacement de l'appareil sera fait en tenant compte des insectes que l'on désire capturer ; le piège sera généralement installé en position dégagée, dans la moitié supérieure de la couronne d'un arbre, de manière que le rayon lumineux ne soit pas masqué. L'appareil pourra être suspendu à l'aide de roulettes fixées à une perche posée transversalement entre deux branches, ou bien vissées à une potence solide.

Afin de limiter l'influence des traitements sur les captures, l'arbre supportant le piège et, si possible, les arbres voisins, ne devraient pas recevoir de traitements insecticides durant toute la saison de piégeage.

Pour la capture d'insectes à mœurs crépusculaires (carpocapse et nombreuses autres tordeuses) le piège sera allumé une heure après le coucher du soleil et fonctionnera au moins pendant trois heures. Le tableau B donne, à titre indicatif, les heures de réglage bimensuel de l'horloge enclencheuse, en tenant compte de l'heure du coucher astronomique du soleil selon des données valables pour la région de La Côte (VD)

TABLEAU B

Heures de fonctionnement des pièges
pour le contrôle du vol du carpocapse
(valable pour la région de La Côte)

Dates de réglage	Allumage	Extinction
1 ^{er} mai	1900	2200
15 mai	1920	2220
1 ^{er} juin	1940	2240
15 juin	1950	2250
15 juillet	1945	2245
1 ^{er} août	1930	2230
15 août	1905	2205
1 ^{er} septembre	1835	2135
15 septembre	1805	2105

Il ne faut pas oublier cependant que de nombreux insectes volent à des heures bien déterminées de la nuit (*Capua reticulana* vole par exemple entre minuit et deux heures du matin) et qu'à défaut de connaissances précises il faudra laisser le piège allumé toute la nuit, ce qui aura comme conséquence d'augmenter la capture et de rendre le triage plus laborieux.

Si l'on dispose d'un bocal de rechange muni de son couvercle, le ramassage de la capture sera facilité et on pourra facilement emporter le matériel pour effectuer le contrôle plus aisément à l'intérieur.

L'utilisation de tamis métalliques à mailles adaptées à la taille de l'insecte que l'on veut dénombrer peut faciliter, dans certains cas, le triage, surtout lorsque la capture est importante.

LITTÉRATURE CITÉE

1. GEIER, P., 1954. *Recherches sur le carpocapse en 1953*. Rev. romande d'agric. vitic. et arbor. 9 (12) Lausanne.
2. SAVARY, A. et BAGGIOLINI, M., 1955. *Contribution à l'étude de la lutte contre le carpocapse des pommes et des poires*. Ann. agric. suisse 56. N. S. 4, 827.
3. ROBINSON, H. S. et ROBINSON, P. J. M., 1950. *Some notes on the observed behaviour of Lepidoptera in flight in the vicinity of light-source*. Entom. Gazette, 1 (1) : 3-20.
4. WILLIAMS, C. B., 1951. *Comparing the efficiency of insect traps*. Bull. Entom. Res., 42 (3) : 513-517.
5. STEINER, H., et NEUFFER, G., 1959. *Verbesserte Fängigkeit der Stuttgarter Insekten — Lichtfalle*. Zeitschr. für Pflanzenkrank. und Pflanzenschutz, 66 (4).