

# **Facteurs influençant la sortie du fruit chez les larves du dernier stade du carpocapse des pommes (*Laspeyresia pomonella* L.)**

Autor(en): **Charmillot, Pierre-Joseph**

Objektyp: **Article**

Zeitschrift: **Mitteilungen der Schweizerischen Entomologischen Gesellschaft = Bulletin de la Société Entomologique Suisse = Journal of the Swiss Entomological Society**

Band (Jahr): **49 (1976)**

Heft 3-4

PDF erstellt am: **22.07.2024**

Persistenter Link: <https://doi.org/10.5169/seals-401813>

## **Nutzungsbedingungen**

Die ETH-Bibliothek ist Anbieterin der digitalisierten Zeitschriften. Sie besitzt keine Urheberrechte an den Inhalten der Zeitschriften. Die Rechte liegen in der Regel bei den Herausgebern.

Die auf der Plattform e-periodica veröffentlichten Dokumente stehen für nicht-kommerzielle Zwecke in Lehre und Forschung sowie für die private Nutzung frei zur Verfügung. Einzelne Dateien oder Ausdrucke aus diesem Angebot können zusammen mit diesen Nutzungsbedingungen und den korrekten Herkunftsbezeichnungen weitergegeben werden.

Das Veröffentlichen von Bildern in Print- und Online-Publikationen ist nur mit vorheriger Genehmigung der Rechteinhaber erlaubt. Die systematische Speicherung von Teilen des elektronischen Angebots auf anderen Servern bedarf ebenfalls des schriftlichen Einverständnisses der Rechteinhaber.

## **Haftungsausschluss**

Alle Angaben erfolgen ohne Gewähr für Vollständigkeit oder Richtigkeit. Es wird keine Haftung übernommen für Schäden durch die Verwendung von Informationen aus diesem Online-Angebot oder durch das Fehlen von Informationen. Dies gilt auch für Inhalte Dritter, die über dieses Angebot zugänglich sind.

## Facteurs influençant la sortie du fruit chez les larves du dernier stade du carpocapse des pommes (*Laspeyresia pomonella* L.)\*

PIERRE-JOSEPH CHARMILLOT

Station Fédérale de Recherches Agronomiques de Changins, CH-1260 Nyon

*Factors influencing the exit of last instar larvae of codling moth (Laspeyresia pomonella L.) from the fruits* - An apparatus has been constructed to record the rhythm of exit of mature larvae of codling moth from infested apples. The larvae leave the fruits only by night when temperature is higher than 10 °C. The relative humidity of the air does not influence the exit of the larvae.

A la fin de la phase nutritionnelle, les larves du carpocapse (*Laspeyresia pomonella* L.) sortent du fruit selon un rythme qui n'est pas très bien connu. GARLICK et BOYCE (1940) et GEIER (1963) signalent toutefois qu'elles quittent les pommes le plus souvent durant la nuit. Par ce travail nous nous proposons d'étudier les facteurs météorologiques influençant la sortie du fruit en vue de préparer des lâchers de larves marquées aux radioisotopes (CHARMILLOT, 1976).

### METHODES ET MATERIEL

Des larves de carpocapse prélevées à l'élevage sur pommes aux quatrième et cinquième stades sont déposées à l'intérieur de petites pommes perforées au moyen d'une sonde tubulaire. L'orifice est rebouché par un fragment de pomme et la larve poursuit son développement. 50 à 75 pommes ainsi préparées sont suspendues sur un fil de fer au-dessus d'un disque englué de 120 cm de diamètre effectuant un tour complet en 12 heures, subdivisé en 24 secteurs correspondant chacun à une demi-heure de rotation. Le fil de fer servant à la suspension des pommes étant également englué, les larves quittent le fruit en se laissant filer et arrivent sur le disque englué, où elles sont immobilisées. En contrôlant la roue deux fois par jour il est possible d'obtenir le rythme de sortie des larves (fig. 1).

L'appareil, déposé dans un verger, a fonctionné du 17 juin au 2 août 1971. Un thermohygrographe a enregistré la température et l'humidité relative de l'air durant toute la période d'expérimentation.

### RESULTATS

La fig. 2 représente la répartition des sorties de 136 larves en fonction du temps, par période de demi-heures. Les larves ne quittent jamais la pomme

\*Cette étude a été réalisée dans le cadre d'un travail de diplôme effectué sous la direction du Professeur V. Delucchi de l'Institut d'Entomologie de l'Ecole Polytechnique Fédérale de Zürich.

- A moteur
- B disque de démultiplication
- C roue engluée (partagée en 24 portions de 30 minutes)
- D charpente de l'appareil

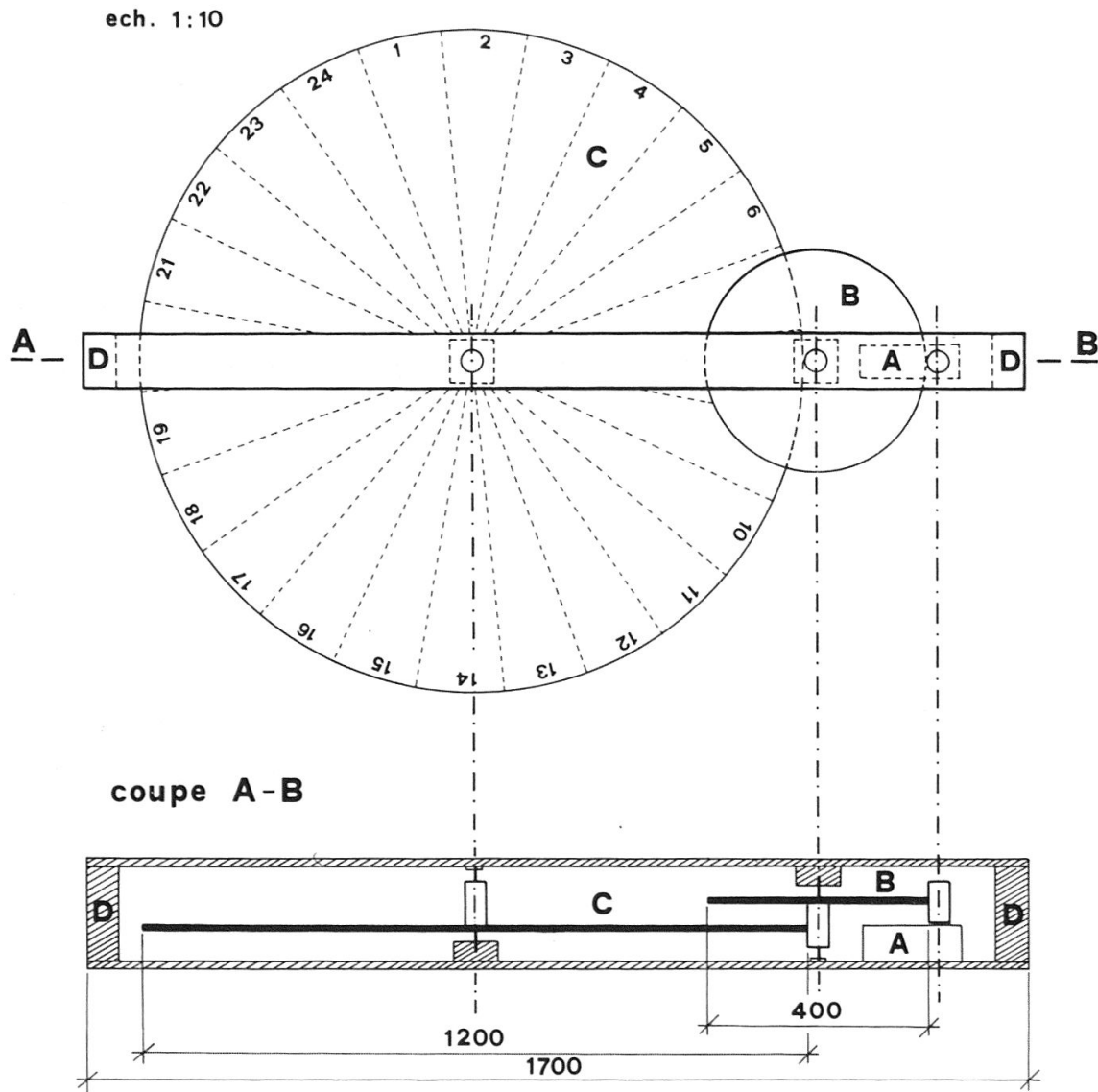


Fig. 1: Plan de l'appareil construit pour enregistrer les sorties de larves: l'axe d'un petit moteur électrique (A) à courant continu, actionne par friction un disque de démultiplication (B) fixé dans la charpente de l'appareil (D). Le disque englué (C) de 120 cm de diamètre divisé en 24 portions, appuie sur l'axe du disque de démultiplication. Un redresseur de courant et un transformateur à voltage réglable permettent de régler sa vitesse de rotation.

durant le jour, mis à part deux cas entre 20 h et 20 h 30 à la fin de juillet, époque où la tombée de la nuit se situe vers 20 h 45. La fréquence des sorties augmente jusqu'à minuit puis régresse progressivement jusqu'au lever du jour. Jusqu'à la fin juin aucune larve ne sort après 4 h du matin, heure à laquelle l'intensité lumineuse atteint 20 à 50 lux. Il faut attendre le début août pour

recueillir 7 individus entre 4 h et 4 h 30, ce qui correspond à la même intensité lumineuse vu l'allongement de la durée de la nuit.

Du 2 au 6 août des pommes véreuses prélevées dans des vergers sont placées sur l'appareil. Les 24 sorties enregistrées se répartissent durant la nuit jusqu'à 5 h du matin, les jours se raccourcissant sensiblement à cette époque. Ces observations ne montrent donc pas de différence de comportement entre les larves d'élevage et celles de la nature.

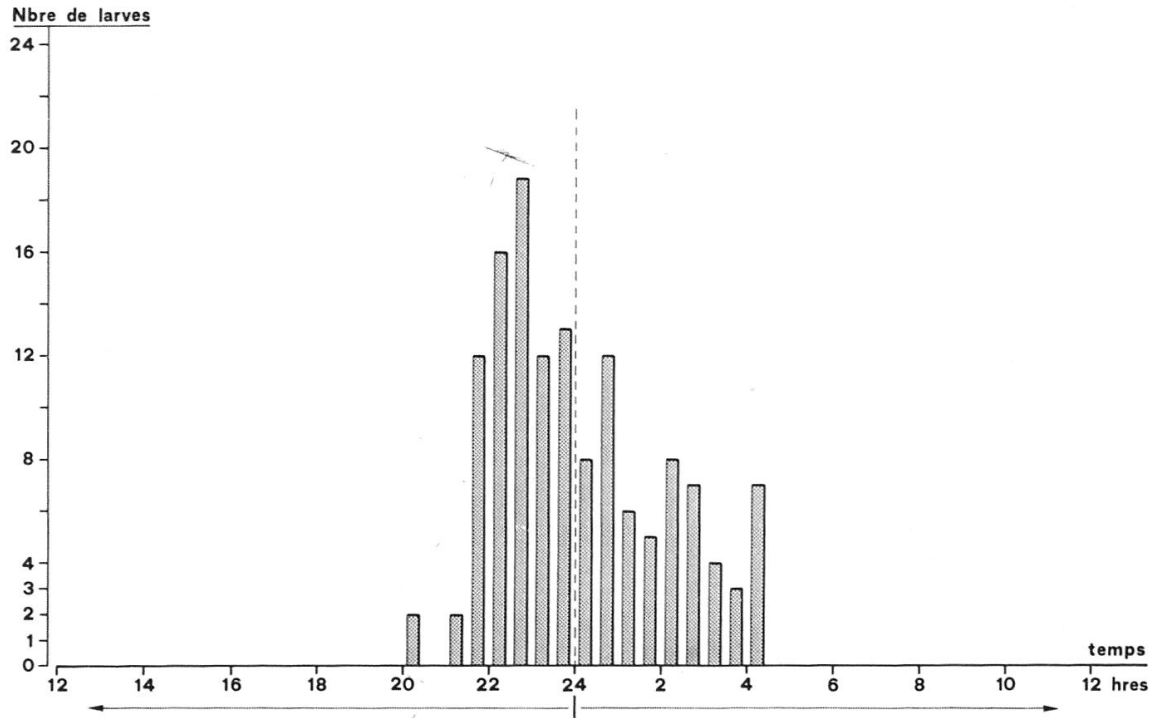


Fig. 2: Enregistrement des sorties de larves en fonction de l'heure du 17.6. au 2.8.1971.

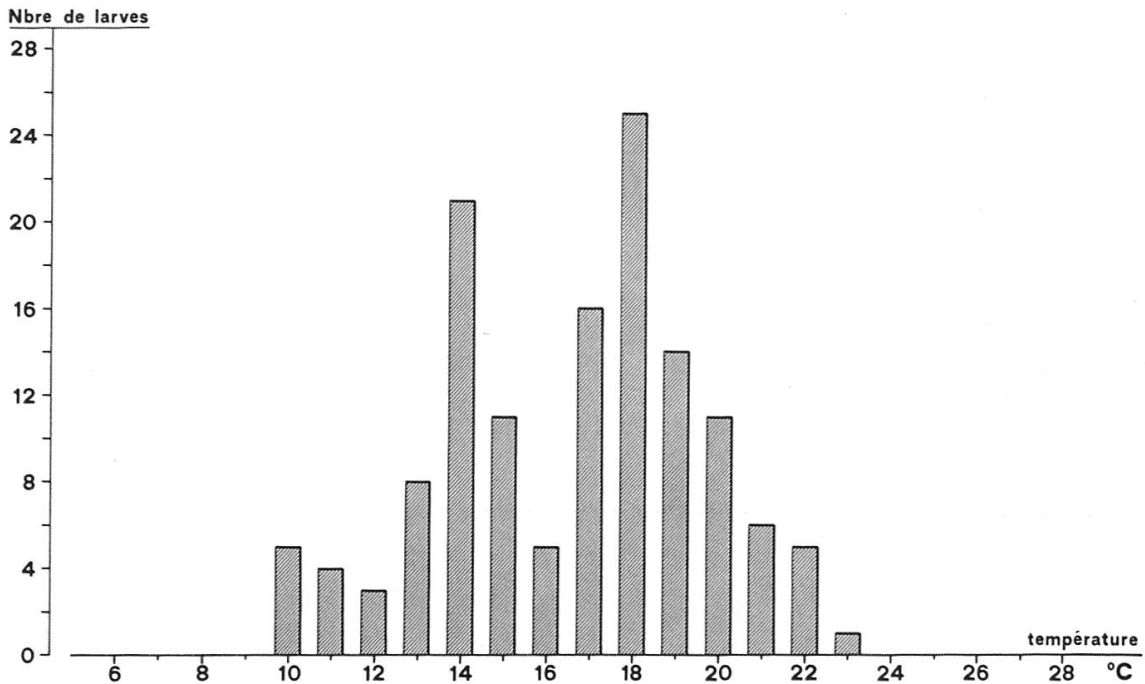


Fig. 3: Enregistrement des sorties de larves en fonction de la température.

### *Sortie des larves en fonction de la température*

La fig. 3 montre que les larves ne quittent plus les pommes lorsque la température descend en-dessous de 10 °C. Il est possible qu'il existe une limite supérieure mais elle ne fut pas atteinte car les larves sortent encore des pommes durant les nuits les plus chaudes.

### *Sortie des larves en fonction de l'humidité relative de l'air*

Durant l'expérience, l'humidité relative de l'air varie entre 40 et 100% sans pour autant modifier le rythme de sortie des larves. Il semble donc que si la température est supérieure à 10 °C, seule l'intensité lumineuse règle la sortie.

### CONCLUSION

Les lâchers de larves marquées aux isotopes radioactifs, effectués pour étudier la répartition des lieux d'hivernation, la mortalité hivernale et par conséquent la dynamique des populations doivent absolument être réalisés la nuit pour que le comportement ne soit pas modifié. Le dépôt de larves L<sub>4</sub> et L<sub>5</sub> à l'intérieur des fruits est certainement la façon de procéder la plus proche des conditions naturelles. Les larves terminent leur phase de nutrition puis quittent les pommes lorsque les conditions de lumière et de température leur conviennent.

### *Résumé*

Un appareil a été construit pour enregistrer le rythme de sortie du fruit chez les larves mûres du carpocapse (*Laspeyresia pomonella* L.). Les larves ne quittent les pommes que durant la nuit, pour autant que la température soit supérieure ou égale à 10 °C. L'humidité relative de l'air ne semble pas influencer la sortie.

### *Remerciements*

Notre reconnaissance s'adresse à MM. J. GRANGES et W. ROSSELLAT pour leur collaboration dans la construction de l'appareil destiné à enregistrer les sorties de larves ainsi qu'à M. J. STAHL pour l'élaboration des figures.

### *Littérature citée*

- CAUSSE, R. 1976. *Etude de la localisation et de la mortalité hivernale des larves de Laspeyresia pomonella* L. (Lepidoptera, Tortricidae) en vergers modernes de pommiers de la Basse Vallée du Rhône. Ann. Zool.-Ecol. anim. 8: 83-101.
- CHARMILLOT, P.J. 1976. *Contribution à l'étude de la localisation des sites d'hivernation et de la mortalité hivernale du carpocapse (Laspeyresia pomonella* L.) en vergers de pommiers et d'abricotiers. Bull. Soc. Ent. Suisse 49: 191-202
- GARLICK, W.G. et BOYCE, H.R. 1940. *A note on the habits of mature codling moth larvae*. Canad. Ent. 72: 87.
- GEIER, P.W. 1963. *The life history of codling moth Cydia pomonella* L. (Lepidoptera : Tortricidae) in the Australian capital territory. Aust. J. Zool. 11: 324-367.
- MACLELLAN, C.R. 1960. *Cocooning behaviour of overwintering codling moth larvae*. Canad. Ent. 92: 469-479.
- VAN LEEUWEN, E.R. 1929. *Life history of the codling moth in northern Georgia*. U.S. Dept. Agr. Bull. 90: 94 p.
- WEARING, C.H. 1975. *Integrated control of apple pests in New Zealand. 2. Field estimation of fifth-instar larval and mortalities of codling moth by tagging with cobalt* - 58. New Zealand J. Zool. 2: 135-149.