

# Beschreibung von zwei Sonden zur standardisierten Entnahme von Bodenproben für Untersuchungen an Mikroarthropoden

Autor(en): **Bieri, M. / Delucchi, V. / Lienhard, C.**

Objektyp: **Article**

Zeitschrift: **Mitteilungen der Schweizerischen Entomologischen Gesellschaft = Bulletin de la Société Entomologique Suisse = Journal of the Swiss Entomological Society**

Band (Jahr): **51 (1978)**

Heft 4

PDF erstellt am: **22.07.2024**

Persistenter Link: <https://doi.org/10.5169/seals-401891>

## **Nutzungsbedingungen**

Die ETH-Bibliothek ist Anbieterin der digitalisierten Zeitschriften. Sie besitzt keine Urheberrechte an den Inhalten der Zeitschriften. Die Rechte liegen in der Regel bei den Herausgebern.

Die auf der Plattform e-periodica veröffentlichten Dokumente stehen für nicht-kommerzielle Zwecke in Lehre und Forschung sowie für die private Nutzung frei zur Verfügung. Einzelne Dateien oder Ausdrucke aus diesem Angebot können zusammen mit diesen Nutzungsbedingungen und den korrekten Herkunftsbezeichnungen weitergegeben werden.

Das Veröffentlichen von Bildern in Print- und Online-Publikationen ist nur mit vorheriger Genehmigung der Rechteinhaber erlaubt. Die systematische Speicherung von Teilen des elektronischen Angebots auf anderen Servern bedarf ebenfalls des schriftlichen Einverständnisses der Rechteinhaber.

## **Haftungsausschluss**

Alle Angaben erfolgen ohne Gewähr für Vollständigkeit oder Richtigkeit. Es wird keine Haftung übernommen für Schäden durch die Verwendung von Informationen aus diesem Online-Angebot oder durch das Fehlen von Informationen. Dies gilt auch für Inhalte Dritter, die über dieses Angebot zugänglich sind.

## Beschreibung von zwei Sonden zur standardisierten Entnahme von Bodenproben für Untersuchungen an Mikroarthropoden

M. BIERI, V. DELUCCHI & C. LIENHARD

Entomologisches Institut der ETH, ETH-Zentrum, CH-8092 Zürich

*Description of two soil samplers for research on microarthropods* - The «big» sampler (fig. 1, 2 and 6) is about 80 cm high, rather heavy and mainly used for agricultural soils. The cylindrical sampling portion consists of two longitudinal halves held together by a metal bar (Ri) provided with a hook (N). The metal bar is also used to push the tool into the soil. The cylindrical portion contains a plastic ring (fig. 3) which is 10 cm high and 59 mm wide, and can be easily introduced into, or removed from, the sampler. Two plastic covers close the soil sample in the ring. The «small» sampler (fig. 4 and 5) is about 30 cm high, light, and has been developed mainly for soils located in mountains far away from autoroads. The plastic ring is introduced from above and kept in the sampler by means of a movable metal bar (R).

Die hier beschriebenen Bodensonden wurden am Entomologischen Institut der ETH Zürich, in Zusammenarbeit mit der bodenökologischen Arbeitsgruppe im Schweiz. Nationalpark (Nationalfonds-Projekt Nr. 3.628-0.75, Leitung: Prof. W. MATTHEY, Neuchâtel), entwickelt. Herrn U. BURCKHART (Huttwil) sei für sein grosszügiges Entgegenkommen bei den durch ihn ausgeführten handwerklichen Arbeiten bestens gedankt.

### DIE «GROSSE» BODENSONDE (Fig. 1, 2 und 6)

Im wesentlichen entspricht die Sonde derjenigen von MACFADYEN (1961, p. 178, Fig. 3). Die ausgestochenen zylindrischen Bodenproben gelangen in der Sonde in eingelegte Kunststoffzylinder, worin sie auch nach der Entnahme aus der Sonde weiterhin aufbewahrt werden können. Um eine Entnahme der Probezylinder zu erleichtern, wurde die Sonde etwas modifiziert, indem das den Stechzylinder bildende Metallrohr (Fig. 1 und 2, M) der Länge nach halbiert wurde. Eine ähnliche Modifikation wurde kürzlich von COVARRUBIAS (1978, p. 13) beschrieben, wobei in diesem Modell die beiden Halbzylinder oben durch eine abnehmbare Manschette zusammengehalten werden. Bei unserer Sonde sind die beiden Hälften des Metallrohrs oben mit einem Scharnier (Fig. 1 und 2, S) verbunden, wodurch sie sich mit einigen einfachen Handgriffen leicht zum Einsetzen oder Entfernen der Probezylinder (Fig. 2 und 3, Z) auseinanderklappen lassen. Während des Einstechens in den Boden werden die beiden Rohrhälften durch einen aufklappbaren Riegel (Fig. 1 und 2, Ri) gegeneinandergedrückt. Dieser Riegel ist mit der einen Rohrhälfte im unteren Teil des Griffes (Fig. 1 und 2, G) durch ein Scharnier verbunden und wird beim Herunterklappen mit dem schräg angefeilten Nocken (Fig. 1 und 2, N) gegen die obere Innenkante der anderen Rohrhälfte gedrückt, während die Sonde mit dem Fuss auf dem Riegel in den Boden gestossen wird. Mit Hilfe dieses Riegels und des ca. 80 cm hohen Handgriffs (Fig. 1 und 2, G) kann die Sonde ähnlich wie ein Spaten in den Boden getrieben werden.

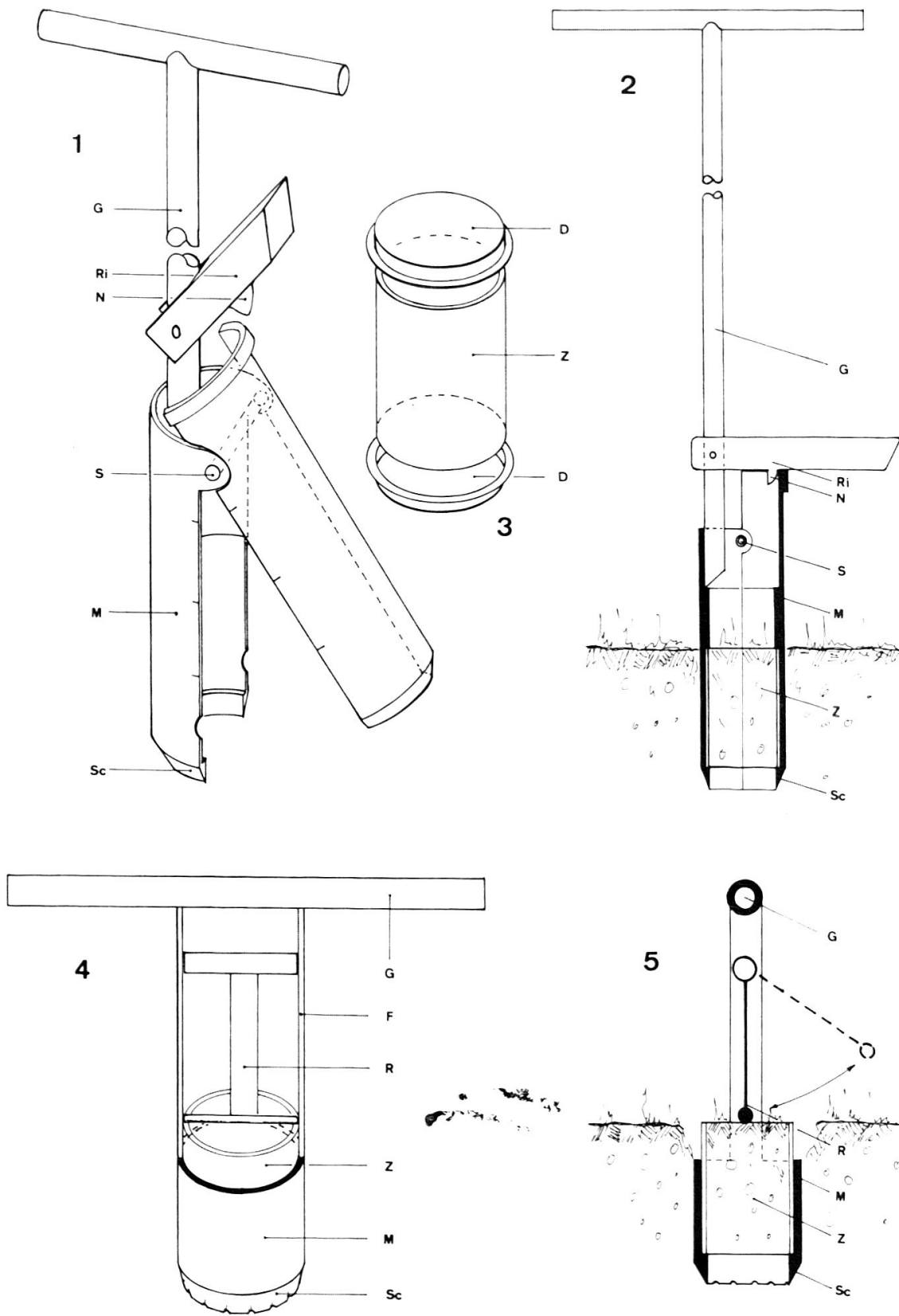


Fig. 1-5: Ansicht (1) und Schnitt (2) der grossen Bodensonde; Probezylinder mit Deckeln (3); Ansicht (4) und Schnitt (5) der kleinen Bodensonde. D, Deckel; F, Flacheisen; G, Griff; M, Metallrohr; N, Nocken; R, Riegel (kleine Sonde); Ri, Riegel (grosse Sonde); S, Scharnier; Sc, Schneide; Z, Probezylinder.

Um eine Verschiebung des genau in die Sonde eingepassten Probezylinders zu vermeiden, ist diese unten und oben mit einem Innenring versehen. Der untere Ring bildet mit dem Metallrohr zusammen die Schneide (Fig. 1 und 2, Sc). Diese ist innen vertikal, aussen etwas abgeschrägt, so dass die ausgestochenen Erdproben nur minimal gepresst werden. Wenn nötig kann in die Schneide auch eine Zählung eingeschliffen werden. Der Innendurchmesser des unteren Halterings ist etwas enger als der des Probezylinders; die Erdprobe fñgt sich somit leicht in den Zylinder ein und lässt sich später, beim Einfüllen in einen Apparat zur Extraktion der Tiere, auch ohne Mühe wieder aus diesem herauschieben. Die Bodentiere werden dadurch möglichst geschont.

Als Probezylinder (Fig. 2 und 3, Z) verwenden wir gewöhnliche graue PVC-Rohre (Höhe 100 mm, Innendurchmesser 59 mm, Wandstärke 2 mm). Alle Proben enthalten somit das gleiche Bodenvolumen. An der Aussenwand der Sonde angebrachte Markierungen erlauben es, die Einstichtiefe zu kontrollieren. Die Zylinder mit den Bodenproben werden nach der Entnahme aus der Sonde beidseitig mit Plastikdeckeln (Fig. 3, D) verschlossen und können so bis zur Extraktion gelagert werden. Es ist durchaus möglich für Untersuchungen über die Vertikalverteilung der Fauna die Probezylinder in mehrere kürzere Ringe zu unterteilen. Die Trennung der einzelnen Teilproben erfolgt dann durch Zerschneiden mit einem Messer. Im Gegensatz zu der von VANNIER & ALPERN (1968) vorgeschlagenen Sonde mit

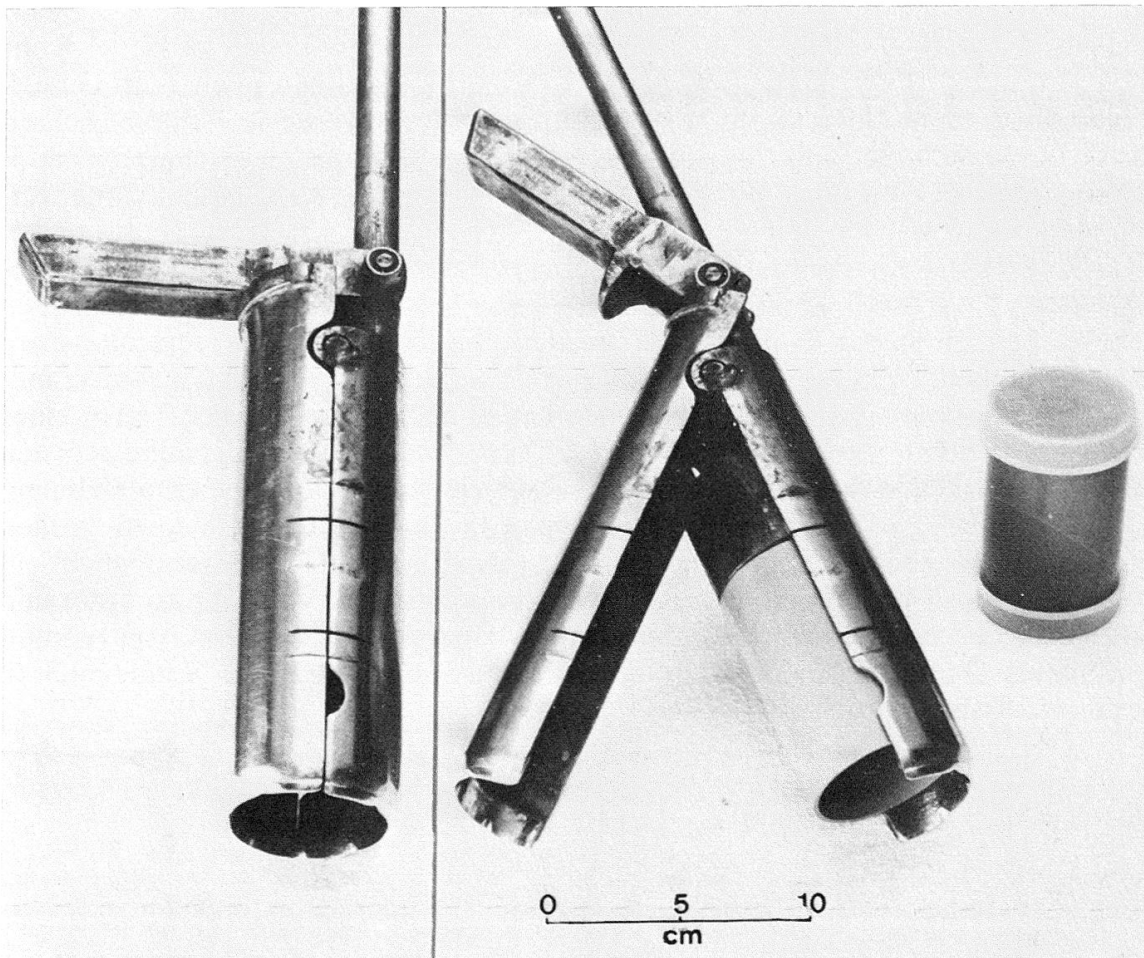


Fig. 6: Grosse Bodensonde, geschlossen (links) und offen (Mitte) mit dem Probezylinder im Metallrohr. Probezylinder mit Deckeln (rechts).

Schneidmechanismus erlaubt es dieses Modell, die einzelnen Teilproben während dem Schneiden und beim nachfolgenden Transport ungestört im schützenden Zylinder zu belassen.

Auf Grund der dreijährigen Erfahrung mit dieser Sonde lässt sich sagen, dass sie besonders für Untersuchungen in Acker- und Wiesenböden geeignet ist, sofern diese nicht allzu steinig sind. In skelettreichen Böden erleichtert eine Zählung der Schneide die Probeentnahme.

Die Sonde wurde bereits von anderen Bodenentomologen aus Basel, Stuttgart und Göttingen übernommen; auch für gewisse bodenkundliche Untersuchungen scheint sie geeignet zu sein. Das Institut für Pflanzenbau der ETH-Zürich verwendet sie in leicht modifizierter Form (20 cm Stechtiefe) im Rahmen bodenanalytischer Untersuchungen. Dabei werden oft die Probezylinder nicht eingesetzt und die ausgestochenen Proben in Plastiksäcke verpackt.

#### DIE «KLEINE» BODENSONDE (Fig. 4 und 5)

Ein speziell modifiziertes Modell der oben beschriebenen Sonde wurde für bodenökologische Untersuchungen an alpinen Rasen im Schweizerischen Nationalpark entwickelt. Da die Untersuchungsflächen auf 2500 m ü. M. liegen und nur zu Fuss erreichbar sind, sollte möglichst wenig Gewicht mitgetragen werden müssen. Die vorgängig beschriebene relativ massive Sonde war unter diesen Bedingungen nicht ideal. Es wurde deshalb eine vereinfachte, handlichere Version gebaut. An Stelle des längs halbierten Metallrohres wurde ein geschlossenes Rohr (Fig. 4 und 5, M) verwendet, welches den Probezylinder oben noch 2 cm herausragen lässt, damit dieser leicht eingesetzt bzw. entfernt werden kann. Am oberen Ende des Metallrohrs sind einander gegenüber zwei 15 cm lange Flacheisen (Fig. 4, F) angeschweisst, die oben durch einen Handgriff (Fig. 4 und 5, G) miteinander verbunden sind; zwischen ihnen ist ein um eine Achse drehbarer Riegel (Fig. 4 und 5, R) montiert. In Ruhestellung liegt dieser Riegel direkt dem oberen Rand des Probezylinders (Fig. 4 und 5, Z) an, so dass der Zylinder beim Einstechen nicht nach oben entweichen kann. Im Nationalpark werden mit Plastikdeckeln verschliessbare Plexiglaszylinder von 80 mm Höhe, 54 mm Innendurchmesser und 3 mm Wandstärke verwendet. Mit dieser Sonde kann auch bis in die Tiefe eines Doppelzylinders gestochen werden, indem ein zweiter Probezylinder auf den ersten aufgesetzt wird und die Sonde anschliessend entsprechend tief in den Boden hinein getrieben wird. Die aus speziell gehärtetem Chromstahl bestehende, mit breiten Zähnen versehene scharf geschliffene Schneide (Fig. 4 und 5, Sc) ermöglicht ein relativ leichtes Einstechen dieser Sonde auch durch dichte Vegetationspolster und skelettreiche Bodenschichten hindurch, ohne dabei die Probe übermässig zu komprimieren. Der kurze Griff erlaubt eine sehr präzise Führung der Sonde auch in unregelmässig beschaffenen, steinigen Böden.

#### LITERATUR

- COVARRUBIAS, R. 1978. *Approche expérimentale de la complexité d'un écosystème prairial*. Université Catholique de Louvain. Dissertation présentée pour l'obtention du Grade de Docteur en Sciences. 136 pp.
- MACFADYEN, A. 1961. *Improved funnel-type extractors for soil arthropods*. J. anim. Ecol. 30: 171-184.
- VANNIER, G. & ALPERN, I. 1968. *Techniques de prélèvements pour l'étude des distributions horizontales et verticales des microarthropodes du sol*. Rev. Ecol. Biol. Sol 5, 225-235.