

# Untersuchungen zur Stridulation und Phylogenie der Gattung *Pycnogaster* Graells, 1851 (Orthoptera, Tettigoniidae, Pycnogastrinae)

Autor(en): **Pfau, H.K.**

Objektyp: **Article**

Zeitschrift: **Mitteilungen der Schweizerischen Entomologischen Gesellschaft = Bulletin de la Société Entomologique Suisse = Journal of the Swiss Entomological Society**

Band (Jahr): **61 (1988)**

Heft 1-4

PDF erstellt am: **22.07.2024**

Persistenter Link: <https://doi.org/10.5169/seals-402305>

## **Nutzungsbedingungen**

Die ETH-Bibliothek ist Anbieterin der digitalisierten Zeitschriften. Sie besitzt keine Urheberrechte an den Inhalten der Zeitschriften. Die Rechte liegen in der Regel bei den Herausgebern.

Die auf der Plattform e-periodica veröffentlichten Dokumente stehen für nicht-kommerzielle Zwecke in Lehre und Forschung sowie für die private Nutzung frei zur Verfügung. Einzelne Dateien oder Ausdrucke aus diesem Angebot können zusammen mit diesen Nutzungsbedingungen und den korrekten Herkunftsbezeichnungen weitergegeben werden.

Das Veröffentlichen von Bildern in Print- und Online-Publikationen ist nur mit vorheriger Genehmigung der Rechteinhaber erlaubt. Die systematische Speicherung von Teilen des elektronischen Angebots auf anderen Servern bedarf ebenfalls des schriftlichen Einverständnisses der Rechteinhaber.

## **Haftungsausschluss**

Alle Angaben erfolgen ohne Gewähr für Vollständigkeit oder Richtigkeit. Es wird keine Haftung übernommen für Schäden durch die Verwendung von Informationen aus diesem Online-Angebot oder durch das Fehlen von Informationen. Dies gilt auch für Inhalte Dritter, die über dieses Angebot zugänglich sind.

## Untersuchungen zur Stridulation und Phylogenie der Gattung *Pycnogaster* GRAELLS, 1851 (Orthoptera, Tettigoniidae, Pycnogastrinae)

H. K. PFAU

Institut für Zoologie, Universität, D-6500 Mainz

*Stridulation and phylogeny in the genus Pycnogaster* GRAELLS, 1851 (Orthoptera, Tettigoniidae, Pycnogastrinae). – The stridulation patterns of 6 katydid species of the genus *Pycnogaster* are described with reference to temperature dependence. In the subgenus *Pycnogaster* (*P. jugicola*, *P. graellsii*) the courtship song is an almost uninterrupted continuous series of long closing syllables and short opening syllables; in the subgenus *Bradygaster* the opening syllables are reduced and the songs are therefore “broken-up”. *Pycnogaster* (including *Pycnomus*) and *Bradygaster* are considered as sister groups – but only *Bradygaster* is well established as a monophyletic group, mainly on account of apomorphic characters of behaviour (for instance the silent “short-distance-courtship”). The phylogenetic tree of the genus *Pycnogaster* is reconstructed, taking into consideration morphological and behavioural characters as well as the recent distribution of the species.

### EINLEITUNG

Die Pycnogastrinae KIRBY, 1906 stellen eine relativ einheitliche, nur die Gattung *Pycnogaster* umfassende Unterfamilie der Laubheuschrecken dar, die auf der iberischen Halbinsel und in Nordafrika (Marokko, Algerien) verbreitet ist. HARZ (1969) führt drei Untergattungen, sechs Arten und zwei Unterarten an: *P. (Pycnogaster) jugicola*, *P. (Pycnogaster) cucullatus*, *P. (Bradygaster) finoti finoti*, *P. (Bradygaster) finoti gaditanus*, *P. (Bradygaster) finoti algecirensis*, *P. (Bradygaster) sanchezgomezi*, *P. (Bradygaster) inermis* und *P. (Pycnomus) graellsii*. In der neuen Bearbeitung von PINEDO & LLORENTE (1986) werden die bisherigen spanischen Unterarten von *P. finoti* als eigene Arten (*P. gaditana* und *P. algecirensis*) betrachtet, der Untergattung *Bradygaster* wird eine neue Art, *P. gurriae*, hinzugefügt; ausserdem wird *P. (P.) jugicola valentini* als neue Unterart beschrieben und der Status von *P. (B.) sanchezgomezi constricta* und *P. (B.) finoti maroccana* revidiert.

Die Ergebnisse von PINEDO & LLORENTE stützen sich auf eine gründliche, v. a. morphologische Analyse des vorhandenen Museumsmaterials. Da nahezu alle bisherigen Fundortangaben berücksichtigt und kritisch geprüft wurden, ergibt sich jetzt auch ein genaueres Bild der Verbreitung der *Pycnogaster*-Arten. Nach wie vor fehlen jedoch Angaben zur Biologie fast vollständig. Vor allem wurde die Stridulation, der bei Laubheuschrecken eine grosse Bedeutung als Isolationsmechanismus der Arten zukommt, bisher nicht berücksichtigt. Die vorliegende Untersuchung soll hierzu einen Beitrag leisten. Es soll ausserdem geprüft werden, inwieweit eine vergleichende Analyse der morphologischen und bioakustischen Merkmale der einzelnen Arten – unter Berücksichtigung der Verbreitung – bereits eine Rekonstruktion der Phylogenie der Gattung *Pycnogaster* ermöglicht.

## MATERIAL UND METHODE

Die Fundorte werden bei den einzelnen Arten aufgeführt. Die Gesangsmuster wurden mit einem Sennheiser Richtmikrofon (ME 80) und dem Tonbandgerät Uher 4000 Report (Aufnahmegeschwindigkeit 19 cm/sec) aufgenommen. Die Tiere sasssen bei der Stridulation in der Regel in Singkäfigen; diese standen im Schatten, so dass die gemessene Lufttemperatur der Körpertemperatur der Heuschrecken entspricht. Die meisten Exemplare lebten in Gefangenschaft mehrere (bis zu neun) Wochen lang – ihr Gesang konnte daher bereits während der Reise bei ganz unterschiedlichen Temperaturen registriert werden. Zur Auswertung des Tonbandmaterials wurde ein neuentwickelter Transientenrekorder für lange Aufnahmezeiten (Physisec; Fa. L. Neumann) eingesetzt. Da die Abtastrate mit 20 kHz das 80fache der Wiedergaberate (250 Hz) betrug, ergibt sich – bei 4fach reduzierter Abspielgeschwindigkeit vom Tonband – eine Gesamt-Zeitdehnung um den Faktor 320. Die Gesänge wurden mit dem Schreiber Recorder 220 (Fa. Gould) ausgeschrieben. Die unverzerrte Grenzfrequenz des Gerätes beträgt 50 Hz, so dass bei 320facher Dehnung noch Schwingungen bis maximal 16 kHz wiedergegeben wurden (was der maximalen Aufnahme Frequenz des verwendeten Mikrophons etwa entspricht).

*Terminologie* – Eine Folge von Schallimpulsen, die beim Überstreichen der Feilenzähne der linken Elytre durch die Schrillkante (Plectrum) der rechten Elytre entsteht, wird hier, je nach der Bewegungsrichtung der Elytren, als Öffnungs- oder Schliesssilbe bezeichnet.

## RESULTATE

Unsere Kenntnisse der Morphologie der Gattung *Pycnogaster* sind bis jetzt auf die äussere Morphologie der einzelnen Arten beschränkt; die Arbeit von PINEDO & LLORENTE (1986) gibt diese mit guten Abb. wieder. Eine phylogenetische Bewertung der morphologischen Merkmale, d. h. ihre Interpretation als plesiomorph oder apomorph, fehlt allerdings in dieser Arbeit (zur phylogenetischen Methode und Terminologie vgl. HENNIG 1966, 1982). Sie war auch zu diesem Zeitpunkt – ohne Ergänzung durch weitere, etwa ethologische Merkmale – wohl noch nicht möglich. In der vorliegenden Arbeit wurden die von PINEDO & LLORENTE (1986) berücksichtigten Merkmale, soweit möglich, anhand von eigenem Material überprüft. Da eine weitgehende Übereinstimmung mit den Abb. dieser Arbeit besteht und die Darstellung der Unterschiede ohne weiteres durch eine Beschreibung möglich ist, konnte hier auf morphologische Abb. verzichtet werden. Der Abschnitt «Stridulation und Verhalten», in dem die einzelnen Arten behandelt werden, kann so weitgehend auf die ethologischen Merkmale beschränkt bleiben. Diese werden im Abschnitt «Phylogenie» dann, im Verein mit den morphologischen Befunden, für die phylogenetische Rekonstruktion herangezogen.

Die Abb. der Subgenitalplatten der Weibchen sind bei PINEDO & LLORENTE (1986) allerdings z. T., bedingt durch den Zustand des getrockneten Museumsmaterials, nicht sehr naturgetreu. Vor allem im Hinblick auf die Gliederung der Subgenitalplatten durch Gelenke bestehen zwischen einzelnen Arten (und Gruppen?) anscheinend wichtige Unterschiede – da das eigene Alkoholmaterial jedoch ebenfalls noch keine ausreichenden Einblicke ermöglicht, erscheinen in Zu-

kunft vergleichende funktionsmorphologische Untersuchungen an frischtoten Tieren erforderlich.

### *Stridulationsapparate*

Hier sollen noch einige Befunde zur Morphologie der männlichen und weiblichen Stridulationsapparate wiedergegeben werden. Ein besonders auffälliger Unterschied zwischen den Arten der Untergattungen *Pycnogaster* und *Bradygaster* besteht darin, dass bei *Bradygaster* die Feilenzähne (der benutzten Feile auf der Unterseite der linken Elytre) proximal der Mitte weniger eng stehen als bei *Pycnogaster* und dass der Zahnabstand sich ausserdem vom distalen Feilenteil deutlich unterscheidet (vgl. Tab. 1). Aus der Untergattung *Pycnogaster* konnten bisher allerdings nur *P. jugicola* und *P. graellsii* berücksichtigt werden (*P. graellsii* – bisher Vertreter einer eigenen Untergattung – wird hier zu *Pycnogaster* gestellt; vgl. Abschnitt «Phylogenie».

Tab. 1. Anzahl der Feilenzähne im proximalen (p) und distalen (d) Bereich der Feilen pro 0,5 mm Feilenlänge

	<i>sanchezgozezi</i>	<i>gaditana</i>	<i>inermis</i>	<i>algecirensis</i>	<i>jugicola</i>	<i>graellsii</i>
p	> 8	> 8	8.5	> 8.5	> 11	> 11
d	> 10	> 10	12	12	11	10

Der Zahnabstand ist also bei den beiden untersuchten Arten der Untergattung *Pycnogaster* im ganzen Verlauf der Feile relativ klein. Dadurch wird in beiden Bewegungsrichtungen, d. h. beim Schliessen und Öffnen, eine Anfangsbeschleunigung der Elytren ermöglicht; *P. jugicola* und *P. graellsii* sind so zu einer besonders engen Reihung der Öffnungs- und Schliesssilben befähigt (vgl. Abb. 1). In der Untergattung *Bradygaster*, wo nur die distalen Feilenzähne vergleichsweise eng stehen, ist dagegen nur eine Anfangsbeschleunigung des Schliessvorganges der Elytren möglich. Hier werden dementsprechend auch nur die Schliesssilben laut vorgetragen – beim Flügelöffnen spielt die anfangs (proximal) weniger dichte Zahnstellung keine Rolle, da das Plectrum weitgehend bis ganz von der Feile getrennt bewegt wird (stumme bzw. sehr leise Öffnungssilben). Gegen Ende der Schliesssilben kann die Elytrenchwindigkeit bei *Bradygaster*-Arten offensichtlich noch einmal gesteigert werden (vgl. Abb. 1 und 2), obwohl die Zähne proximal weniger eng stehen; wahrscheinlich wird dabei der Andruck der Elytren verringert.

*P. gaditana* und *P. sanchezgozezi* besitzen gegenüber den anderen Arten auffallend kurze Feilen. Ihre durch lange bis sehr lange Schliesssilben gekennzeichnete Stridulation wird daher wahrscheinlich durch eine überdurchschnittlich langsame Elytrenbewegung erreicht (wenn man davon ausgeht, dass jeweils ein vergleichbar grosser Anteil der Feile überstrichen wird). *P. inermis* ist durch eine besonders schmale Feile charakterisiert.

Als eine zweite Feilenstruktur der Elytren, die zur Lauterzeugung eingesetzt werden könnte, kommt beim Männchen eine am Kaudalrand der Spiegel-



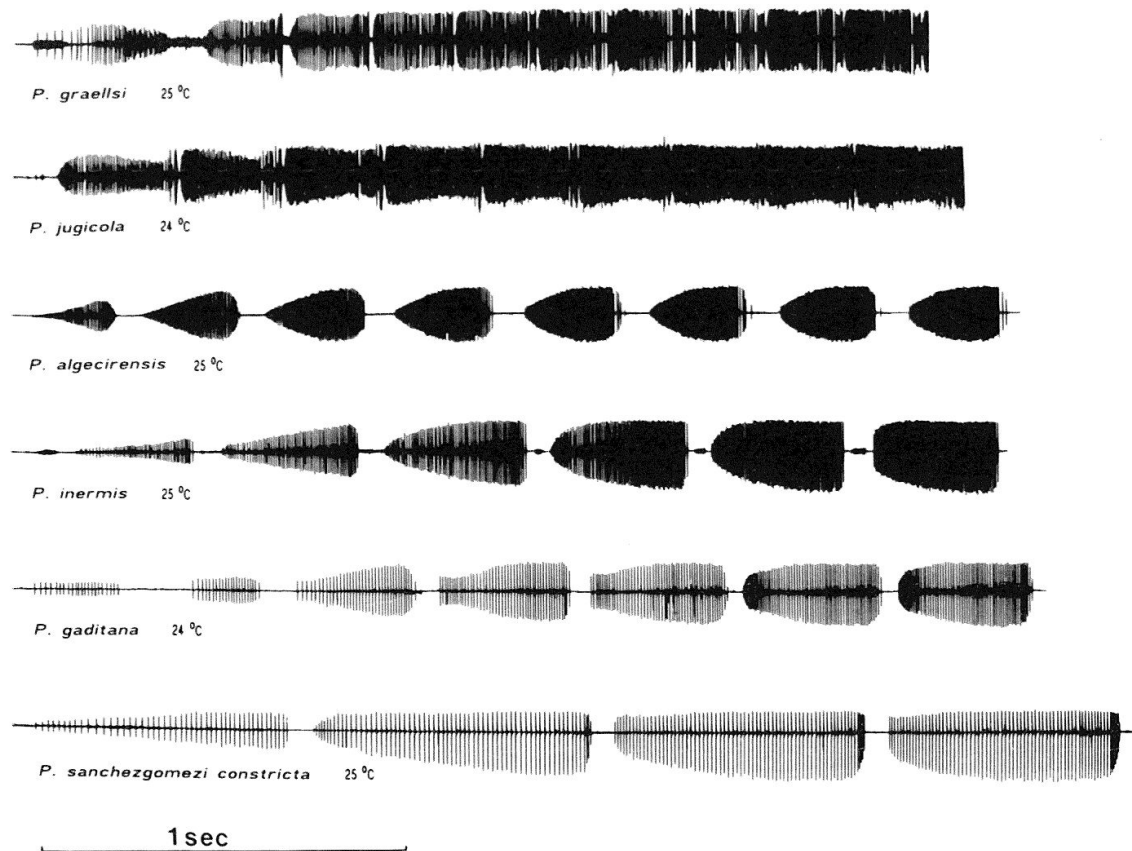


Abb. 1. Bei etwa gleicher Temperatur aufgenommene Werbegesänge – nur die ersten Silben werden dargestellt.

zelle auf der Oberseite der rechten Elytre stehende Zähnenreihe in Betracht (vgl. auch HARTLEY et al. 1974, PFAU & SCHROETER 1988). Die Bedeutung dieses Systems ist jedoch unklar, und es ist nicht sicher, ob es bei den Männchen überhaupt eingesetzt wird. Auch die gegenüber dem Werbegesang erheblich leisere «Nahwerbung» der Männchen der Untergattung *Pycnogaster* kann, zumindest im Falle von *P. graellsii*, nicht von diesem zweiten Stridulationssystem stammen (jedenfalls nicht allein!), da die Feile der Oberseite der rechten Elytre bei dieser Art nur etwa 30 Zähnen besitzt, die durch eine einzige Öffnungs- und Schliessbewegung erzeugte Nahwerbung aber eine deutlich höhere Impulszahl aufweist (vgl. Abb. 3).

Da der «männliche» Stridulationsapparat (mit der Feile auf der Unterseite der linken Elytre) bei den Weibchen ganz fehlt und nur das zweite Stridulationssystem (Feile auf der Oberseite der rechten Elytre) vorhanden ist, kommt für die Stridulation der Weibchen (vgl. CHOPARD 1943) nur dieses eine System in Betracht. Es ist normalerweise auch auf dem linken Flügel ausgebildet, dort aber, da die Elytren nicht «vertauscht» bewegt werden können, funktionslos und auch schwächer entwickelt. Nur beim Weibchen von *P. algecirensis* fehlt das zweite Stridulationssystem auf der linken Elytre ganz (konstant?); es fehlt ausserdem auf den linken Elytren der Männchen aller Arten.

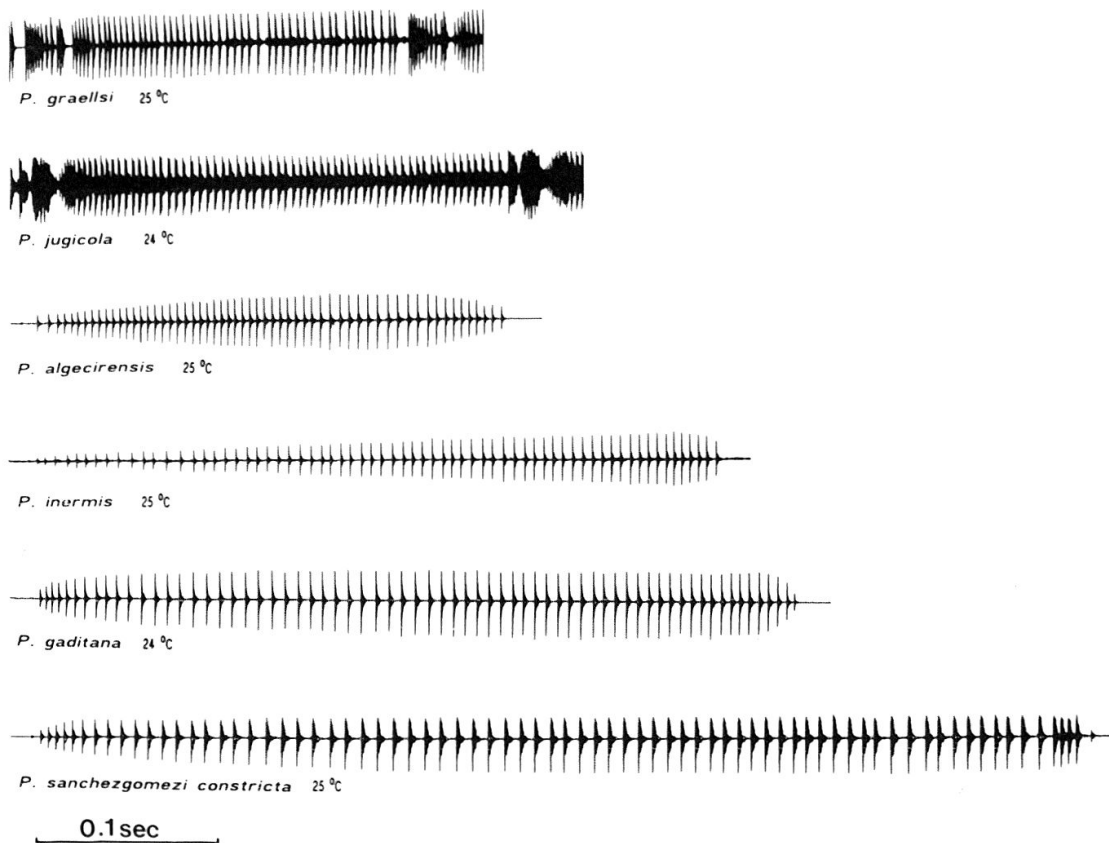


Abb. 2. Gedehte einzelne Schliesssilben – nur für die fast lückenlosen Gesänge von *P. jugicola* und *P. graellsi* werden auch die angrenzenden Öffnungsilben (zusammen mit dem Anfang und Ende der benachbarten Schliesssilben) dargestellt.

### Stridulation und Verhalten

#### *Pycnogaster (Pycnogaster) jugicola* GRAELLS, 1851

*Fundorte* – Puerto del Pico, Sierra de Gredos, 1350 m, 13.IX.1981 (1♂) und 18.IX.1986 (1♂); Hoyos del Espino, Sierra de Gredos, 1500 m, 17.IX.1981 (1♂); Puerto de la Morcuera, Sierra de Guadarrama, 1780 m, 7.IX.1983 (1♂); Puerto

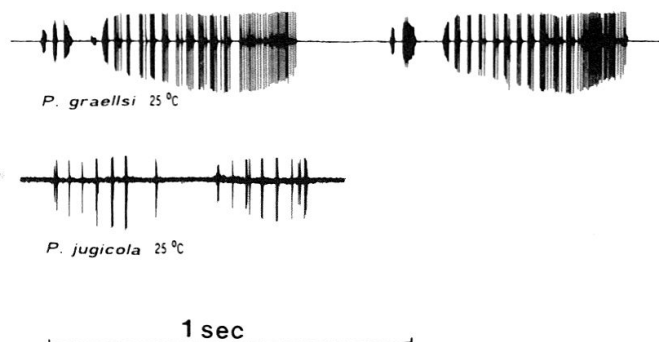


Abb. 3. «Nahwerbungs-Stridulation» von *P. jugicola* und *P. graellsi*.

de Lozoya, Sierra de Guadarrama, 5.IX.1983, 11.VI.1987, 7.VII.1987, 1400–1770 m (zahlreiche ♂♂, 1♀); Torre, Serra da Estrela (Portugal), 1900 m, 15.IX.1983 (1♂); S Orihuela del Tremedal, Sierra de Albarracin, 1600 m, 27.IX.1984 (1♂).

Die Art fand sich auf Waldlichtungen (und an sonstigen, relativ offenen Stellen unterschiedlicher Neigung und Exposition), im Gebüsch (Brombeere, Ginster etc.), auf Lavendel, zwischen Gräsern und am Boden (vgl. auch PFAU & SCHROETER 1983).

Die meisten Tiere liessen sich bei Gefahr sofort fallen; ein Männchen verkroch sich danach – anscheinend «zielstrebig» – in einem Erdloch. Beide Geschlechter sind in der Lage, ein gelbes Wehrsekret abzusondern; dieses stammt wohl nicht nur aus der Gegend der Paranota, sondern auch aus der Mundöffnung.

*Stridulation* – Beim Ergreifen reagierten die Männchen mit einer scharfen, kurzen Abwehr-Stridulation; die Bedeutung einzelner, selten vom anscheinend ungestörten Tier abgegebener, scharfer kurzer Silben ist dagegen unklar. Der normale Werbegesang (Abb. 1, 2), der von den Männchen kopfunter sitzend oder auch vom Boden aus vorgetragen wird, ist eine sehr laute, scharf klingende, praktisch lückenlose lange Serie von längeren Schliesssilben und kurzen (aber gut hörbaren) Öffnungssilben. Die Anzahl der Doppelsilben variierte in den aufgenommenen Gesängen zwischen 26 und 178; der längste registrierte Gesang (178 Doppelsilben, 21 °C) dauerte 64 Sekunden lang. Längere Gesänge (mindestens 80–120 Doppelsilben) sind anscheinend die Regel. Das natürliche Gesangsende (d. h. das Ende der nicht durch eine Störung unterbrochenen Stridulation) ist oft

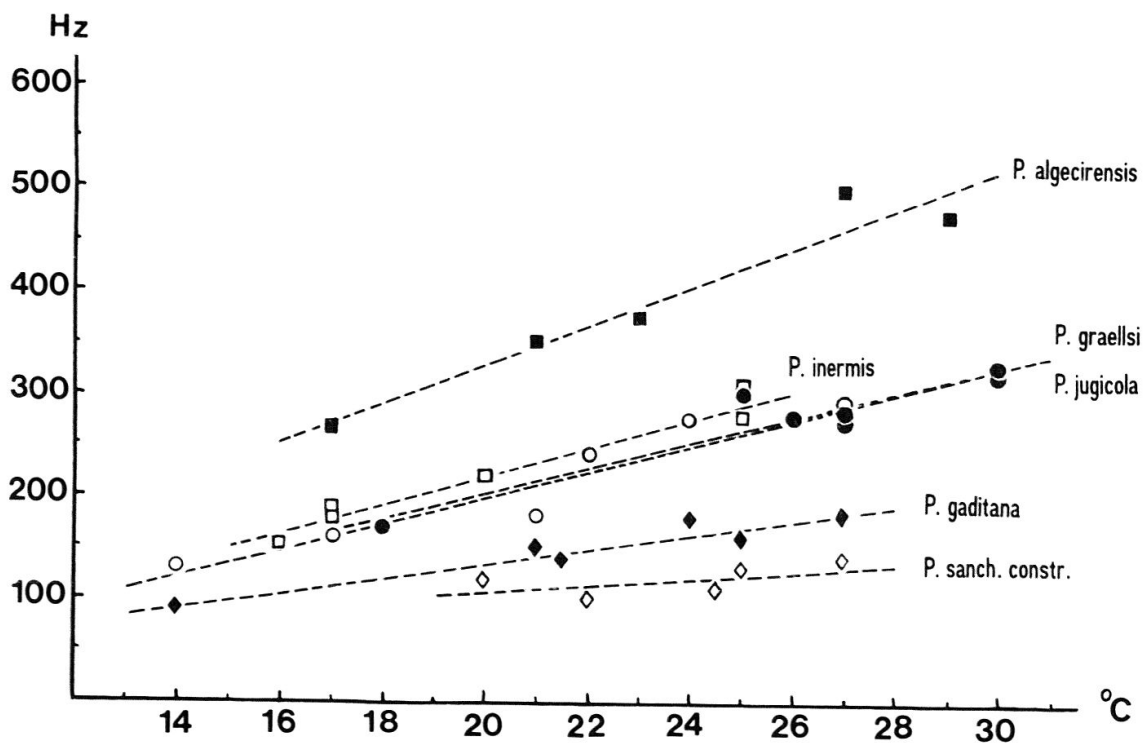


Abb. 4. Impulsfrequenz der Werbegesänge bei verschiedenen Temperaturen. Da die Frequenz im Verlauf der Silben nicht konstant ist, wurde jeweils im mittleren Bereich (der 10. Schliesssilbe) gemessen.

– bei verlangsamter Wiedergabe – durch eine viel leisere, kurze oder längere und dann oft deutlich abklingende (Öffnungs-?)Silbe gekennzeichnet; die Elytren schwingen dabei wohl in ihre Ruhelage zurück. Diese typische schwache Endsilbe war auch bei den anderen Arten (beider Untergattungen) zu finden. Wie bei den übrigen *Pycnogaster*-Arten ist eine starke Temperaturabhängigkeit der Gesänge zu beobachten, wobei der Temperaturbereich, in dem die Tiere noch singen, auffallend gross ist: die Silben werden mit zunehmender Temperatur kürzer, die Impulsfrequenz in den Silben steigt dagegen an (s. Abb. 4 und 5).

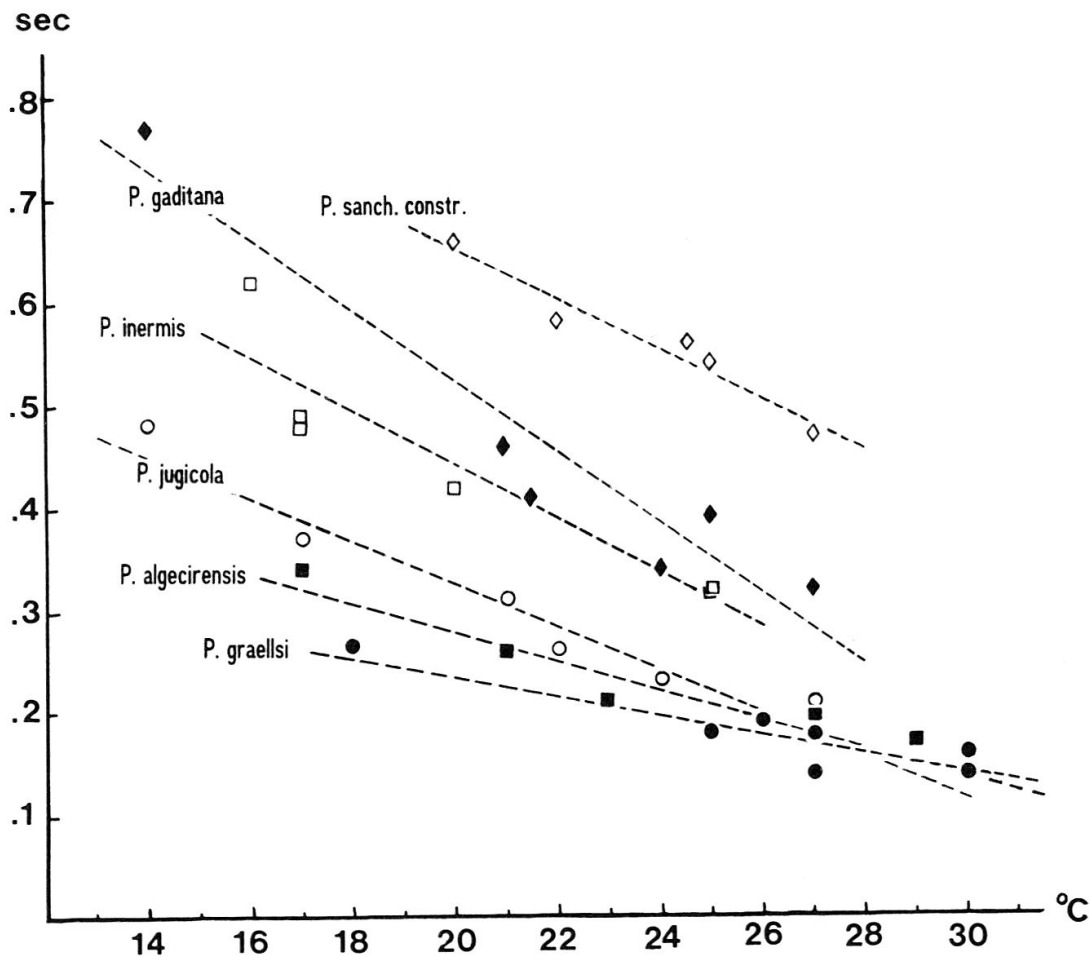


Abb. 5. Silbendauer der Werbesänge bei verschiedenen Temperaturen. Da die Silbendauer im Verlauf eines Gesanges nicht konstant ist, wurde jeweils die Länge der 10. Schliesssilbe gemessen.

Bei der folgenden Beobachtung wurde ein Weibchen zu einem Männchen in den Singkäfig gesetzt. Sowie das Männchen das Weibchen bemerkte, erzeugte es viel leisere, scharf-kratzend klingende Einzel- oder Doppellaute mit meist sehr unregelmässigem Impulsaufbau (Abb. 3). Diese Nahwerbung wurde mehrfach, in unregelmässiger Folge, wiederholt, ab und zu unterbrochen von einem kurzen (nur bis ca. 20 Sekunden langen) normalen Werbesang (s. oben); die Werbesänge fanden v. a. dann statt, wenn das Weibchen sich ruhig verhielt oder entfernte. Mit der Nahwerbungs-Stridulation ist stets ein charakteristisches gleichzeitiges Aufrichten («Aufbuckeln») des Körpers mit Hilfe der Vorder- und Mittel-

beine verbunden, das von einem Auf- und Abvibriren des ganzen Tieres begleitet wird. Ist das Aufbuckeln behindert (steht z. B. ein Gegenstand im Wege oder wird dem Tier bewusst in den Weg gestellt), sind die Laute mehr oder weniger unterdrückt – wahrscheinlich bekommen die Elytren jetzt nur einen ungenügenden Bewegungsspielraum, da das gleichzeitige kaudale Anheben des Pronotum behindert ist. Die Nahwerbung konnte auch mehrmals bei ungestörten Tieren im Freiland beobachtet werden; allein sitzende Männchen lassen sich manchmal sogar durch Raschelgeräusche im Laub zu einer Nahwerbungs-Stridulation provozieren, vermuten in diesem Fall also offensichtlich ein Weibchen in der Nähe.

Beim normalen Werbegesang, der erheblich lauter ist als die Nahwerbung, wird der Körper dagegen ganz ruhig gehalten – nur die Mittelbeine zeigen am Femur-Tibia-Gelenk eine geringfügige Bewegung nach vorn und zurück (als Folge des Einsatzes der «bifunktionellen», zwischen den Mittelbeinen und Elytren angespannten Muskeln). Kopf und Pronotum sind dabei (bei horizontaler Körperhaltung) vorn steil nach unten geneigt, so dass das Pronotum kaudal weit angehoben («gelüftet») ist.

*Paarung und Eiablage* – Bei der oben beschriebenen Verpaarung im Singkäfig erkletterte das Weibchen das Männchen schliesslich von hinten her, worauf das Männchen den Kontakt mit dem weiblichen Abdomenende herstellte. Die



Abb. 6. Verbreitung der *Pycnogaster*-Arten, verändert und ergänzt nach PINEDO & LLORENTE (1986). Die Fragezeichen deuten auf unsichere Vorkommen und grössere Verbreitungslücken hin.

grosse Spermatophore wurde vom Weibchen verzehrt. Die etwa 5 mm langen (ca. 1,6 mm breiten), stiftförmigen, schwach gekrümmten Eier sind weiss bis hellgrau; ihre Oberfläche trägt ein feines Wabenmuster, wobei jede Wabe in der Mitte einen Punkt aufweist. Die Eier wurden in den Boden abgelegt; vor der Eiablage waren beim Weibchen starke abdominale Pumpbewegungen zu beobachten.

*Pycnogaster (Pycnogaster) cucullata* (CHARPENTIER, 1825)

*Pycnogaster cucullata* steht *P. jugicola* wahrscheinlich näher als die folgende Art und ist – auch nach der Verbreitung der beiden Arten zu urteilen (Abb. 6) – erst spät von einer gemeinsamen Stammart abgespalten (vgl. «Phylogenie»). An zwei Fundorten in Portugal (Coruche, Mora) wurde Mitte VI.1987 ohne Erfolg nach der Art gesucht.

*Pycnogaster (Pycnogaster) valentini* PINEDO & LLORENTE, 1986 stat. nov.

*Pycnogaster (Pycnogaster) jugicola valentini* PINEDO & LLORENTE, 1986: *Eos*, 62: 223.

Nach PINEDO & LLORENTE (1986) liegt für das bisherige Museumsmaterial (4♂♂) die Angabe Puertollano (Provinz Ciudad Real), 708 m, V.1950 vor – eine intensive Suche in diesem Gebiet war jedoch (möglicherweise wegen des falschen Zeitpunktes im Jahr – Anfang VII.1987) erfolglos. Aufgrund der deutlichen Abweichungen in der Form und Grösse des Epiprocts und auch der Besonderheiten des Pronotum und der Titillatoren (vgl. Fig. 4a, 1a, 5e bei PINEDO & LLORENTE 1986) wird *P. valentini* hier nicht als Unterart von *P. jugicola*, sondern als eigene Art aufgeführt.

*Pycnogaster (Pycnogaster) graellsii* BOLÍVAR, 1873 comb. nov.

*Pycnogaster graellsii* BOLÍVAR, 1873: *An. Soc. esp. Hist. Nat., Madrid*, 2: 218.

*Pycnogaster (Pycnomus) graellsii* PINEDO & LLORENTE, 1986: *Eos*, 62: 240.

*Fundort* – E Villanueva de los Infantes, zwischen Fuenllana und Villahermosa (Provinz Ciudad Real), 950 m, 5.VII.1987. Zahlreiche ♂♂ in einem mit Eselsdisteln bestandenen Feld, jedoch kein einziges ♀. Die Tiere sassan an den Disteln in sehr unterschiedlicher Höhe und bevorzugten beim Singen anscheinend keine besondere Stellung. Bei Störung liessen sie sich sofort fallen. Trotz intensiver Suche im Verbreitungsgebiet (vgl. Abb. 6) wurden keine weiteren Funde gemacht. Diese Art trocken-heisser Steppen tritt anscheinend nur sehr lokal auf (vgl. auch PINEDO & LLORENTE 1986) – möglicherweise als Folge der Beeinträchtigungen durch die Landwirtschaft. *P. graellsii* wird hier zur Untergattung *Pycnogaster* gestellt.

*Stridulation* – Ähnlich *Pycnogaster jugicola* (vgl. Abb. 1, 2, 4, 5). Es wurden Gesänge mit 40–116 Doppelsilben registriert, wobei der Wert meistens über 80 lag. Der bei 27°C aufgenommene Gesang mit 116 Doppelsilben dauerte nur 21 Sekunden lang. Die erste, leisere und weiter abgetrennte Silbe beginnt fast immer mit einer besonders geringen Impulsfrequenz (Abb. 1). Der Gesang endet ähnlich wie der von *P. jugicola*; in einem Fall waren bei den letzten drei Stridulationsbewegungen jedoch nur die Schliesssilben lauthaft. Auch bei *P. graellsii* war eine Nahwerbung zu beobachten; sie konnte in diesem Fall – in Ermangelung eines Weibchens – durch ein in die Nähe gesetztes zweites Männchen ausgelöst wer-



den (anscheinend sind – das zeigten auch die Arten der Untergattung *Bradygaster* – die Weibchen auf diesem Stadium der Verpaarung gut durch Männchen zu ersetzen). Wie bei *P. jugicola* wird bei der Nahwerbung eine vom normalen Werbe- gesang völlig abweichende Stridulation erzeugt: auf eine kurze, zwei- bis mehrtei- lige, leisere Öffnungssilbe folgt bei *P. graellsii* jedoch immer eine lange, etwas lau- tere Schliesssilbe, bei der die Einzelimpulse erst gegen Ende regelmässiger und dichter stehen (Abb. 3). Die Nahwerbung ist auch bei dieser Art viel leiser als der Werbe- gesang und wird ebenfalls von einer sehr raschen, aber geringen Zitter- bewegung des Körpers begleitet. Entfernt sich das (vermeintliche) Weibchen, wird (wie bei *P. jugicola*) erneut mit der «Fernwerbung» begonnen.

*Pycnogaster (Bradygaster) sanchezgomezi* BOLÍVAR, 1897

*Fundort* – Die Unterart *P. sanchezgomezi constricta* BOLÍVAR, 1926 wurde am 2.VII.1987 südlich Santiago de la Espada in der Sierra de Guillimona (Provinz Granada, 1660 m) aufgefunden (zahlreiche ♂♂, 2♀♀). Die Männchen began- nen mit dem Einbruch der Dunkelheit zu singen und stellten den Gesang erst spät in der Nacht (wohl wegen der zunehmenden Kälte) ein. Sie sassen v. a. an Ginster, etwa 50 cm hoch über dem Boden.

Die im weiteren beschriebenen Beobachtungen beziehen sich alle auf diese Unterart. Der Gesang eines Männchens der Nominat-Unterart, *P. sanchezgomezi sanchezgomezi* BOLÍVAR, 1897, wurde zwar am 1.VII.1987 bei Vélez-Rubio (N Vélez Blanco, Provinz Almeria, 1070 m) an einem steinigen, sehr karg bewachse- nen Hang gehört, trotz intensiver Suche konnte jedoch nur ein einzelnes Weib- chen aufgefunden werden. Auch diese Unterart, die als sehr selten gilt (vgl. PI- NEDO & LLORENTE 1986), ist wahrscheinlich v. a. nachts aktiv.

*Stridulation* – Im Gegensatz zur Untergattung *Pycnogaster* sind bei den Ar- ten der Untergattung *Bradygaster* nur die Schliessbewegungen der Elytren laut- haft (Abb. 1, 2, 4, 5) – abgesehen evtl. von einer oft auftretenden sehr leisen, ab- gesetzten ersten Silbe und von der letzten Silbe des Gesangs; ausserdem waren bei *P. inermis* in einigen Gesängen zwischen den Schliesssilben sehr leise Öff- nungssilben zu erkennen (Abb. 1). Die Silbenzahl variierte bei *P. sanchezgomezi constricta* zwischen 12 und 31 (Durchschnitt aus 17 aufgenommenen Gesängen: 22). Die vorletzten beiden Silben des Gesangs werden in ihrem höherfrequenten Endteil manchmal länger ausgestrichen. Die oft zu beobachtende letzte, sehr leise Silbe wird dann wieder, wie bei den anderen Arten, wohl durch eine Öff- nungs-Bewegung der Elytren, die dabei in ihre Ruhelage zurückbewegt werden, erzeugt.

*Nahwerbung*: Auch in der Untergattung *Bradygaster* ist ein charakteristi- sches Balzverhalten der Männchen zu beobachten, wenn ein Weibchen in seine Nähe kommt; wie bei *P. jugicola* und *P. graellsii* kann dieses Verhalten auch durch ein anderes Männchen ausgelöst werden: Der Körper, besonders auffällig das Abdomen, wird zitternd auf und ab bewegt, wobei jedoch, im Gegensatz zu *P. ju- gicola* und *P. graellsii*, keine begleitende Stridulation zu hören ist; wahrscheinlich ist also die dabei erzeugte Substrat-Vibration für das Weibchen ausschlaggebend. Dieses lautlose Körper-«Schütteln» fand sich auch bei allen anderen Arten der Untergattung *Bradygaster* (ausser der nordafrikanischen Art *P. finoti*, für die keine eigenen Beobachtungen vorliegen); da keine grösseren Unterschiede er- kennbar waren, wird die Nahwerbung bei den übrigen Arten nicht mehr erwähnt. Das Fehlen einer Nahwerbungs-Stridulation unterscheidet *Bradygaster* anschei-

nend prinzipiell von der Untergattung *Pycnogaster* und ist als eine Synapomorphie zu werten (Merkmal 4, s. Tab. 2 und Abb. 7).

*Pycnogaster (Bradygaster) inermis* (RAMBUR, 1838)

*Fundort* – Sierra Nevada, an der Strecke zum Pico Veleta, 2600 m, 28.VI.1987 (3♂♂, 5♀♀). Die Weibchen waren nachmittags frei laufend anzutreffen oder sassen unter Steinen; die Männchen, die am Tag anscheinend selten singen, fanden sich am Boden unter niedrigem Wacholder.

*Stridulation* (Abb. 1, 2, 4, 5) – Bei dieser Art waren (allerdings nicht bei allen Exemplaren) zwischen den Schliesssilben auch sehr leise Öffnungsilben zu erkennen. Silbenzahl: 3 bis 52 (Mittelwert von 16 aufgenommenen Gesängen: 19). Die Art sang auch noch bei relativ niedrigen Temperaturen (bis 10°C).

*Pycnogaster (Bradygaster) algecirensis* BOLÍVAR, 1926

*Fundort* – E Jayena (Provinz Granada), 1320 m, 27.VI.1987 (3♂♂, 1♀). Weitere Einzelheiten sind bei SCHROETER & PFAU (1988) beschrieben.

*Stridulation* (Abb. 1, 2, 4, 5) – Infolge der hohen Impulsfrequenz klingt die Stridulation besonders scharf. Das Gesangsende ist auch bei dieser Art meistens (bei verlangsamter Wiedergabe) an einer viel leiseren, längeren oder auch nur sehr kurzen (Öffnungs-?)Silbe zu erkennen. Silbenzahl: 11 bis 68 (Durchschnitt aus 22 Gesängen: 20).

Die von dem einzigen gefangenen Weibchen in den Boden abgelegten Eier waren denen von *P. jugicola* sehr ähnlich, nur etwas länger (5,3–5,6 mm).

*Pycnogaster (Bradygaster) gaditana* BOLÍVAR, 1899

*Fundort* – N Alcalá de los Gazules, westliche Ausläufer der Sierra de Algibe (Provinz Cadiz), 400 m, 23.VI.1987 (2♂♂). Die Tiere sangen zwischen 17 und 19 Uhr bei gutem Wetter und starkem Wind in einem verbuschten Hanggelände.

*Stridulation* (Abb. 1, 2, 4, 5) – Auch bei dieser Art waren in einigen Fällen am Gesangsanfang und -ende sehr leise (Öffnungs-?)Silben zu erkennen. Silbenzahl: 16–81; Durchschnitt aus 14 Gesängen: 36 (wobei in fast 80% der Gesänge die Silbenzahl 30 und mehr betrug).

*Pycnogaster (Bradygaster) finoti* BOLÍVAR, 1881

Über die nordafrikanische Art *P. finoti* liegen keine eigenen Beobachtungen vor. Die Beschreibung der Stridulation bei CHOPARD (1943) lässt keine Rückschlüsse auf evtl. vorhandene Unterschiede zu *P. gaditana* (der vermutlichen Schwesterart) zu.

*P. gurriae* PINEDO & LLORENTE 1986, eine weitere, nach einem einzigen Männchen beschriebene Art der Untergattung *Bradygaster*, ist nach SCHROETER & PFAU (1988) zu *P. algecirensis* zu stellen.

## PHYLOGENIE

Die Gattung *Pycnogaster* (und damit die Unterfamilie Pycnogastrinae insgesamt) ist durch mehrere Merkmale gut als monophyletische Gruppe begründet: das Pronotum ist flach (nie sattelförmig), die männliche Subgenitalplatte trägt

Tab. 2. Merkmale. Nur die apomorphen Merkmalszustände werden beschrieben; die plesiomorphen Ausprägungen sind daraus leicht abzuleiten oder ergeben sich durch Vergleich mit anderen Gruppen, v. a. den nahverwandten Ehippigerinae.

- 1 Charakteristische Pronotum-Form, reduzierte Styli der männlichen Subgenitalplatte, charakteristisches Fastigium-Rudiment.
- 2 Reduzierte hintere Einkerbung der Pronotum-Seitenkiele durch den Sulcus (1. Apomorphiestufe).
- 3 Reduzierte Öffnungssilben – dadurch «lückiger» Werbegesang.
- 4 Reduzierte «Nahwerbungs-Stridulation» (das Auftreten einer Nahwerbungs-Stridulation bei der Untergattung *Pycnogaster* sowie bei der nahverwandten Unterfamilie Ehippigerinae spricht für die Bewertung dieses *Bradygaster*-Merkmals als Apomorphie; s. auch Merkmal 9).
- 5 Reduzierte apikal-dorsale Auswendornen der Vorder- und Mitteltibien.
- 6 Kaudal verlängertes Pronotum und erhöhte Paranota.
- 7 Umgestaltete (distal stark dorsoventral verbreiterte) Titillatoren.
- 8 Modifiziertes Abdomenende beim Männchen (Cerci und Epiproct «eingezogen»).
- 9 Charakteristische Nahwerbungs-Stridulation (die stärker «ungeordnete» Stridulation von *P. jugicola* wird aufgrund eines Vergleichs mit *Ehippiger perforatus* [Ehippigerinae] als ursprünglich angesehen).
- 10 Umgestaltete Titillatoren (vgl. PINEDO & LLORENTE 1986, Fig. 5e und p. 223).
- 11 Verbreiteter Epiproct beim Männchen.
- 12 Kaudal verschmälerter und quer abgestutzter Epiproct beim Männchen (vgl. PINEDO & LLORENTE 1986, Fig. 9).
- 13 Modifizierte hintere abdominale Sterna V–VI (und evtl. IV und VII?) beim Weibchen – hypothetische 1. Apomorphie-Stufe (s. Text).
- 14 Verlängerte Cerci beim Männchen – 1. Apomorphie-Stufe.
- 15 Weitgehend reduzierte Differenzierung in den Abdominalsterna V und VI beim Weibchen; evtl. ausserdem Differenzierung des Sternum VII sowie Reduktion der Differenzierung im Sternum IV (s. Merkmal 13 und Text).
- 16 «Verlangsamte» Stridulation (lange Silben und niedere Impulsfrequenz) und verkürzte Feile des Stridulationsapparates beim Männchen (s. Text).
- 17 Reduzierte Differenzierung im VII. abdominalen Sternum sowie Differenzierung des Sternum IV beim Weibchen (beides jedoch mit Fragezeichen, s. Merkmal 13 und Text).
- 18 Weitgehend reduzierte dorsale Bedornung der Hintertibien (parallel anscheinend manchmal auch bei *P. sanchezgomezi* (vgl. PINEDO & LLORENTE 1986, p. 233)).
- 19 Erhöhte Impulsfrequenz der Stridulation des Männchens (vgl. Text); ausserdem evtl. reduzierte Feile auf der Oberseite der linken Elytre beim Weibchen.
- 20 Stark gerippte Hinterränder der abdominalen Terga.
- 21 Abgewandelte Pronotum-Form (vgl. PINEDO & LLORENTE 1986, Fig. 11 und 16).
- 22 Stärker verlängerte Cerci beim Männchen.
- 23 Reduzierte apikal-ventrale Femurbedornung (parallel in der Untergattung *Pycnogaster*); ausserdem evtl. (da noch fraglich für *P. finoti*) «verlangsamte» Stridulation und verkürzte Feile des Stridulationsapparates beim Männchen (vgl. Text).
- 24 Stark verkürzte Apikalteile der Titillatoren (auch bei *P. valentini*; parallele Tendenzen ausserdem bei *P. sanchezgomezi* und *P. jugicola* – vgl. die Abb. bei PINEDO & LLORENTE 1986 – sowie, nach eigenem Material, bei *P. inermis*).

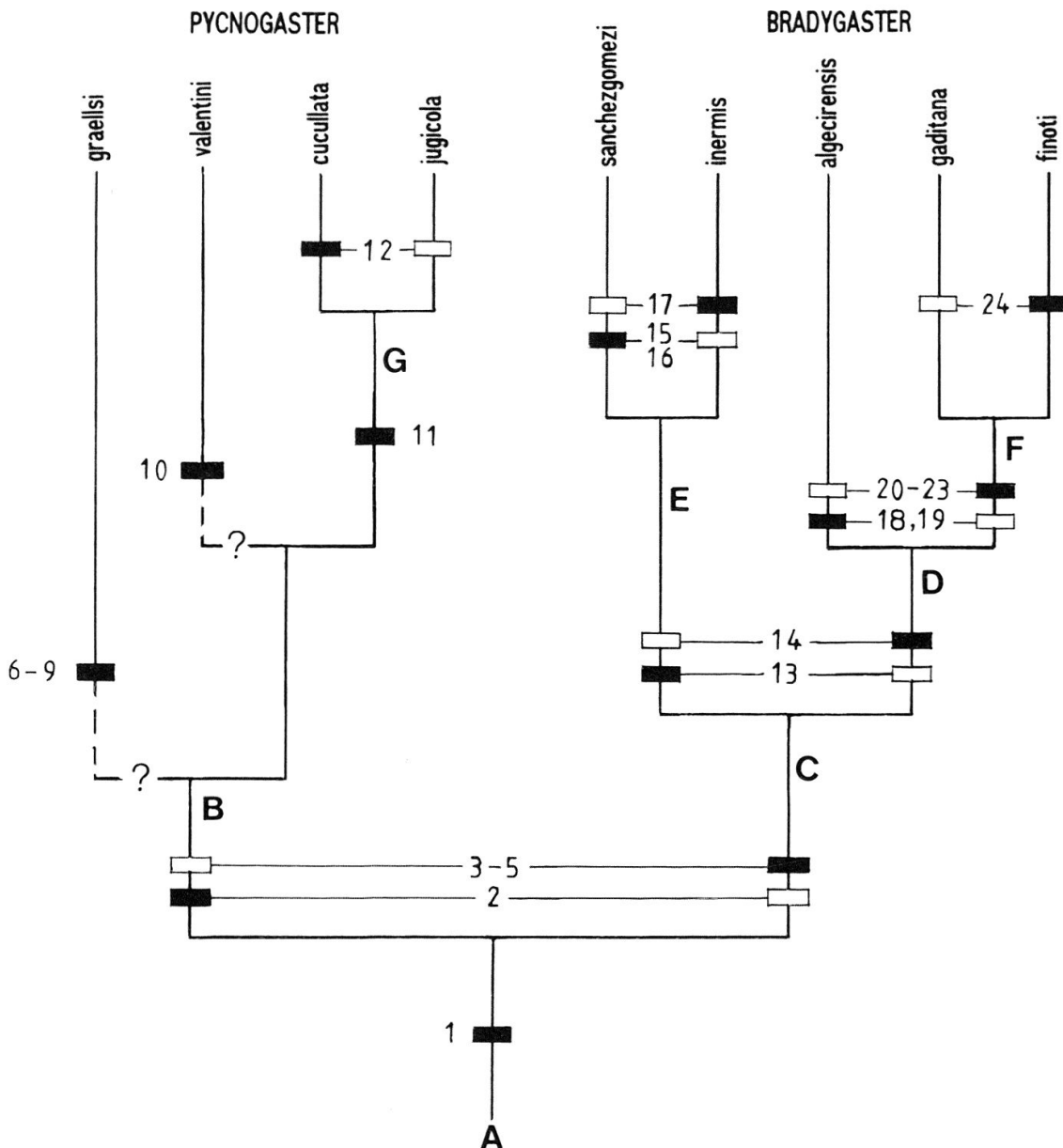


Abb. 7. Stammbaum der Gattung *Pycnogaster* (s. Tab. 2 und Text).

keine Styli, und das Fastigium-Rudiment ist charakteristisch ausgebildet (Merkmalskomplex 1, s. Tab. 2 und Abb. 7). Die einzelnen Arten sind dagegen morphologisch nur wenig verschieden (allein *P. graellsii* weicht stärker ab), so dass es schwierig ist, deutliche synapomorphe, monophyletische Teilgruppen begründende Merkmale zu finden. Berücksichtigt man jedoch die Verhaltensmerkmale (s. Abschnitt «Stridulation und Verhalten») und die Verbreitung der Arten (Abb. 6), werden verschiedene Merkmalsbewertungen erleichtert.

Besonders wichtig ist die Klärung der Frage, ob die bisherigen Artengruppen, die Untergattungen *Pycnogaster* und *Bradygaster* überhaupt monophyletische Gruppen darstellen. Während die Untergattung *Bradygaster* relativ leicht durch synapomorphe Merkmale ihrer Arten als eine monophyletische Gruppe zu erkennen ist (s. weiter unten), zeigte sich, dass die restlichen Arten v. a. plesiomorphe oder nur schwer zu beurteilende Merkmale aufweisen.

Als synapomorphes Merkmal der Arten der Untergattung *Pycnogaster* kommt das Fehlen der kaudalen Einkerbungen der Pronotum-Seitenrandkiele durch den Sulcus in Frage (Merkmal 2, s. Tab. 2 und Abb. 7); auch *P. graellsii* – bisher als einziger Vertreter einer eigenen Untergattung (*Pycnomus* BOLÍVAR, 1926) angesehen – besitzt dieses Merkmal und wird daher hier zu *Pycnogaster* gestellt (vgl. ausserdem weiter unten). Dass es sich dabei überhaupt um ein abgeleitetes Merkmal handelt, ergibt sich daraus, dass die kaudalen Einkerbungen bei *P. jugicola* in einigen Fällen noch rudimentär zu erkennen sind (nach PINEDO & LLORENTE gelegentlich auch bei *P. cucullata*): Das Merkmal 2 könnte daher bei der postulierten Stammart B der Untergattung *Pycnogaster* (Abb. 7) noch in einem mittleren Ausprägungszustand vorgelegen haben. Bei den Arten der Untergattung *Bradygaster* ist die hintere Einkerbung dagegen anscheinend stets deutlich; statt dessen tendieren hier bei einigen Arten die vorderen Einkerbungen der Pronotum-Seitenkiele (durch die vordere Querfurche) zu einer Reduktion.

Weitere synapomorphe Merkmale der Arten der Untergattung *Pycnogaster* könnten in der Struktur des männlichen Werbegesanges zu finden sein – sie sind aber vorerst nicht zu sichern, da (abgesehen vom Fehlen von Informationen über die Stridulation von *P. valentini* und *P. cucullata*) bis jetzt nur grobe Rückschlüsse auf die schon bei der Stammart der Gattung *Pycnogaster* (A, Abb. 7) vorhandenen Gesangsmerkmale möglich sind. Für die vielfältigen Gesangsmuster der nah-verwandten Ephippigerinae fehlen z. B. ebenfalls noch klare Hinweise auf die ursprüngliche Struktur der Stridulation.

Für eine monophyletische Untergattung *Pycnogaster* (incl. *P. graellsii*) spricht auch die Verbreitung der Arten (Abb. 6): Das Verbreitungsgebiet von *P. graellsii*, das zwischen den Gebieten der *Pycnogaster*- und *Bradygaster*-Arten liegt, weist auf eine engere Beziehung der Art zur Untergattung *Pycnogaster* hin – *Bradygaster* fehlt westlich davon in Mittelspanien andererseits vollständig. Stünde *P. graellsii* allen übrigen Arten der Gattung als Schwestertaxon gegenüber, so hätte die durch Aufspaltung der westlichen Schwesterart entstandene Stammart von *Bradygaster* das Gebiet von *P. graellsii* bei ihrer Ausbreitung nach Südosten «umgehen» bzw. «durchwandern» müssen – unter Aufgabe ihres bisherigen Verbreitungsareals. (Dabei wird hier von der Annahme ausgegangen, dass das Ausbreitungszentrum der Gattung in Mittelspanien lag und dass *Bradygaster* und *Pycnogaster* erst spät im Norden bzw. Osten ihre Verbreitungsgrenzen erreichten.) *P. graellsii* wurde also wahrscheinlich erst nach der Aufspaltung der Gattungs-Stammart A in die Stammarten B und C der beiden Untergattungen im Südosten des Verbreitungsgebietes vom *Pycnogaster*-Ast des Stammbaumes abgetrennt. Ein entsprechendes Verbreitungs-Argument gilt dagegen nicht für *P. valentini* (hier als eigene Art aufgefasst), d. h., *P. valentini* käme als Schwestertaxon aller *Pycnogaster*-Arten durchaus in Frage. Diese Art soll jedoch vorerst, aufgrund der «morphologischen Nähe» zu *P. jugicola* und *P. cucullata*, innerhalb der Untergattung *Pycnogaster* dem Artenpaar *P. jugicola* und *P. cucullata* gegenübergestellt werden. (Das Weibchen von *P. valentini* ist allerdings unbekannt – auch die Stridulation der Männchen könnte noch neue Gesichtspunkte ergeben.)

Eine Rekonstruktion der phylogenetischen Aufspaltung der Untergattung *Pycnogaster* ist vorerst, im basalen Bereich, also nur mit Fragezeichen möglich: *P. graellsii* und *P. valentini* sind beide wahrscheinlich relativ früh abgetrennte, durch autapomorphe Merkmale gut charakterisierte Arten. Eine Entscheidung darüber, ob *P. graellsii* oder *P. valentini* das Schwestertaxon der übrigen Arten der Untergattung *Pycnogaster* darstellt oder ob nicht zwischen den beiden Arten



selbst ein Schwestergruppenverhältnis besteht, kann aber bis jetzt nicht getroffen werden; *P. graellsii* ist zwar morphologisch weiter von den restlichen Arten der Untergattung getrennt als *P. valentini*, jedoch ist dies nur bedingt als Indiz für eine besonders frühe Abspaltung zu werten, da die trocken-angepasste Steppenart auch ökologisch extrem ist. Mit der generellen Zuordnung von *P. graellsii* und *P. valentini* zur Untergattung *Pycnogaster* (Merkmal 2, s. oben) wird gleichzeitig die Bewertung anderer Merkmale entschieden: Der basal breite Epiproct der Männchen von *P. jugicola* und *P. cucullata*, der die Cerci weit trennt (Merkmal 11), ergibt sich als ein autapomorphes Merkmal einer Stammart G dieser beiden Arten, das bei allen anderen Arten (inkl. der Arten der Untergattung *Bradygaster*) noch plesiomorph vorliegt. *P. cucullata* ist damit, auch nach der Verbreitung (Abb. 6) zu urteilen, ein relativ junger, nur wenig von *P. jugicola* abweichender Abkömmling dieser Stammart. Würde man dagegen schmale Epiprocte als abgeleitet bewerten, müssten *P. graellsii* und *P. valentini* (wenn man eine parallele Entstehung des Merkmals zunächst einmal ausklammert) an die Basis der Untergattung *Bradygaster* gestellt werden, wofür jedoch bis jetzt keine weiteren Merkmale sprechen.

Die Untergattung *Bradygaster* ist aufgrund von ethologischen und morphologischen Merkmalen (Merkmale 3–5) mit grosser Wahrscheinlichkeit eine monophyletische Gruppe. Während die hier postulierte Stammart B der Untergattung *Pycnogaster* wohl zunächst ein Gebiet in Zentralspanien einnahm, war die Stammart C der Untergattung *Bradygaster* im mittleren und südlichen Ostspanien verbreitet – möglicherweise bereits bis zur südlichen Spitze der iberischen Halbinsel.

Bei einem Vergleich der Merkmale, und bei Berücksichtigung der Verbreitung der Arten, ergibt sich bei *Bradygaster* folgende Artspaltungs-Abfolge: Aus einer Aufspaltung der *Bradygaster*-Stammart C gingen zunächst die Stammarten D und E zweier *Bradygaster*-Teilgruppen hervor (Abb. 7). Es wird hier angenommen, dass bei der nördlichen Art E die hinteren abdominalen Sterna der Weibchen modifiziert wurden; dabei ist es jedoch nicht möglich, eine genaue Aussage über die ursprüngliche Ausprägung der sternalen Differenzierungen und über die Anzahl der modifizierten Sterna zu machen. Wahrscheinlich waren primär mehrere Sterna (mindestens V + VI, evtl. auch IV und VII) mehr oder weniger «ausgebeult» bzw. erhöht und wurden dann, nach der Aufspaltung der Stammart E in *P. inermis* und *P. sanchezgomezi*, in unterschiedlicher Weise verändert: Bei *P. inermis* sind die Sterna in den Segmenten IV – VI deutlich differenziert – das Sternum VII ist ebenfalls nicht «normal» ausgebildet (es ist schmal und relativ hart sklerotisiert) und könnte damit entweder als (weitgehend?) plesiomorph oder (bei Reduktion einer ursprünglichen Erhöhung) als apomorph eingeschätzt werden. Bei *P. sanchezgomezi* ist dagegen nur das Sternum VII stärker differenziert (es ist mit einer kräftigen Ausbeulung der Mittenregion versehen) – die Sterna V (im hinteren Bereich) und VI weisen bei der Unterart *P. sanchezgomezi sanchezgomezi* durch geringfügige Vorwölbungen noch auf eine ehemals vorhandene Differenzierung hin, die bei der südlichen Unterart *P. sanchezgomezi constricta* in den beiden Segmenten ganz verlorenging. Die Befunde lassen also auf einen «mittleren» Apomorphiezustand der Sterna bei der Stammart E – als Ausgangspunkt für die Entwicklungen bei beiden Arten – zurückschliessen (vgl. auch Tab. 2: Merkmale 13, 15 und 17).

Bei den übrigen Arten der Untergattung *Bradygaster* sind die abdominalen Sterna der Weibchen noch plesiomorph-glatt. Die Stammart D dieser zweiten



*Bradygaster*-Gruppe entwickelte als Autapomorphie verlängerte männliche Cerci, die anfangs allerdings wahrscheinlich noch wenig verlängert waren – etwa wie bei *P. algecirensis*. *P. algecirensis* ist demnach der bezüglich dieses Merkmals plesiomorph gebliebene Abkömmling der Stammart D, der mit den Merkmalen 18 und 19 (s. Tab. 2 und weiter unten) anscheinend auch eigene Apomorphien entwickelt hat. Die Aufspaltung der *P. algecirensis* gegenüberzustellenden Stammart F, die durch die Merkmale 20–23 (s. Tab. 2) gekennzeichnet ist, in die beiden Arten *P. gaditana* und *P. finoti* war dann offensichtlich die Folge der Isolierung afrikanischer Populationen vom europäischen Kontinent.

Hier muss noch eine weitere Möglichkeit erwähnt werden, die mit der Verbreitung der rezenten *Bradygaster*-Arten ebenfalls in Übereinstimmung steht: *P. sanchezgomezi* könnte nämlich auch allen übrigen *Bradygaster*-Arten als Schwestertaxon gegenübergestellt werden. Dies würde dann z. B. bedeuten, dass die sternalen Differenzierungen der Weibchen schon früher, bei der Stammart C, oder sogar bei A, entwickelt waren und dann innerhalb der Untergattung *Bradygaster* (und evtl. parallel in der Untergattung *Pycnogaster*) einer Reduktion unterlagen. Gegen diese Möglichkeit sprechen jedoch bemerkenswerte Übereinstimmungen in der Form des Pronotum zwischen *P. sanchezgomezi constricta* (der südlichen Unterart von *P. sanchezgomezi*) und *P. inermis* (vgl. PINEDO & LLORENTE, 1986, Fig. 29 und 33). Sie scheinen darauf hinzuweisen, dass bereits bei der Stammart E von *P. sanchezgomezi* und *P. inermis* ein «morphologisches Nord-Süd-Gefälle» (cline) der Pronotumform bestanden hat und dass *P. sanchezgomezi* und *P. inermis* demnach als Schwesterarten aufzufassen sind.

Vergleicht man jetzt die Gesangsmuster der Arten und Gruppen, so werden Rückschlüsse auf ihre Veränderung innerhalb der Untergattung *Bradygaster* möglich. Geht man nämlich davon aus, dass die Stammart C der Untergattung *Bradygaster* noch in den Merkmalen «Impulsfrequenz» und «Silbenlänge» mit *P. jugicola* und *P. graellsii* übereinstimmte, so legt der Ablauf der Artspaltungen eine parallele Evolution des männlichen Werbe-sanges in den beiden aus den Stammarten D und E hervorgegangenen Artengruppen nahe: Innerhalb beider könnte es zu einer ähnlichen Auseinander-Entwicklung von Silbenlänge und Impulsfrequenz gekommen sein (s. Abb. 1, 2, 4 und 5 sowie Tab. 2: Merkmale 16, 19 und 23; entsprechende Geschwindigkeits-Veränderungen der Stridulation bei nahverwandten Arten sind auch bei Feldheuschrecken bekannt – vgl. z. B. HELVERSEN 1979). Da die Feilen des Stridulationsapparates gerade bei den «langsamen» (lange Silben mit niedriger Impulsfrequenz erzeugenden) Arten *P. sanchezgomezi* und *P. gaditana* besonders kurz sind, scheint dieses Merkmal in einem Zusammenhang mit der (parallelen) Abwandlung der Stridulation in den beiden *Bradygaster*-Gruppen zu stehen; die funktionelle Korrelation besonders kurzer Feilen und besonders langer Silben ist bis jetzt allerdings nicht verständlich.

#### DANKSAGUNG

Vor allem danke ich Frau Dr. BEATE SCHROETER für ihre Hilfe beim Aufspüren und Fang sowie bei der anschließenden Pflege der Tiere. Der Arbeitsgruppe U. BÄSSLER (Kaiserslautern), insbesondere Herrn Dr. U. T. KOCH, sei für technische Ratschläge und für die Möglichkeit der Benutzung der Auswertegeräte gedankt, Herr Dr. W. SCHNEIDER las und kritisierte freundlicherweise das Manuskript.

## ZUSAMMENFASSUNG

Die Stridulationsmuster von 6 Arten der Laubheuschreckengattung *Pycnogaster* werden beschrieben, ihre Temperaturabhängigkeit wird dokumentiert. Der Werbebesang besteht in der Untergattung *Pycnogaster* (*P. jugicola*, *P. graellsii*) aus einer langen Serie von nahezu lückenlos gereihten langen Schliesssilben und kurzen Öffnungssilben; in der Untergattung *Bradygaster* sind die Öffnungssilben dagegen reduziert und die Gesänge dadurch «lückig». Die Untergattungen *Pycnogaster* (incl. *Pycnomus*) und *Bradygaster* stellen Schwestergruppen dar, wobei v. a. *Bradygaster* (durch verschiedene Verhaltensapomorphien, z. B. die reduzierte «Nahwerbungs-Stridulation») gut als eine monophyletische Gruppe begründet ist. Unter Berücksichtigung der morphologischen und ethologischen Merkmale sowie der Verbreitung wird die stammesgeschichtliche Aufspaltung der beiden Untergattungen rekonstruiert.

## LITERATUR

- CHOPARD, L. 1943. Orthoptéroïdes de l'Afrique du Nord (Faune de l'Empire Français I). *Librairie Larose, Paris*: 1–450.
- HARTLEY, J. C., ROBINSON, D. J. & WARNE, A. C. 1974. Female response song in the ephippigerines *Steropleurus stali* and *Platystolus obvius* (Orthoptera, Tettigoniidae). *Anim. Behav.* 22: 382–389.
- HARZ, K. 1969. Die Orthopteren Europas, in: SCHIMITSCHEK, E. (editor): *Series Entomologica. Dr. W. Junk N. V., Den Haag*: 1–749.
- HELVERSEN, O. v. 1979. Angeborenes Erkennen akustischer Schlüsselreize. *Verh. Dtsch. Zool. Ges.* 1979: 42–59.
- HENNIG, W. 1966. Phylogenetic Systematics. *University of Illinois Press, Urbana*: 1–263.
- HENNIG, W. 1982. Phylogenetische Systematik. *Paul Parey, Berlin, Hamburg*, 246 pp.
- PFAU, H. K. & SCHROETER, B. 1983. Spinnenmimikry bei *Pycnogaster jugicola* GRAELLS (Saltator, Orthoptera, Tettigoniidae)? *Articulata* 2 (3): 36–37.
- PFAU, H. K. & SCHROETER, B. 1988. Die akustische Kommunikation von *Platystolus martinezi* (BOLIVAR) – ein schnelles Antwort-Rückantwort-System (Orthoptera, Tettigoniidae, Ephippigerinae). *Bonn. zool. Beitr.* 39: 29–41.
- PINEDO, M.<sup>a</sup> C. & LLORENTE, V. 1986. Los Tettigoniidae de la Península Ibérica, España insular y norte de Africa. V. Subfamilia Pycnogastrinae Kirby, 1906 (Orthoptera). *Eos* 62: 215–245.
- SCHROETER, B. & PFAU, H. K. 1988. Ist *Pycnogaster gurriae* das Männchen von *Pycnogaster algecirensis*? (Orthoptera: Tettigoniidae). *Ent. Ber., Amst.* (im Druck)

(erhalten am 7.3.1988)