

**Zeitschrift:** Bulletin des Schweizerischen Elektrotechnischen Vereins  
**Herausgeber:** Schweizerischer Elektrotechnischer Verein ; Verband Schweizerischer Elektrizitätswerke  
**Band:** 30 (1939)  
**Heft:** 1

**Artikel:** Propaganda und Werbung  
**Autor:** Reist, Werner  
**DOI:** <https://doi.org/10.5169/seals-1060795>

### **Nutzungsbedingungen**

Die ETH-Bibliothek ist die Anbieterin der digitalisierten Zeitschriften. Sie besitzt keine Urheberrechte an den Zeitschriften und ist nicht verantwortlich für deren Inhalte. Die Rechte liegen in der Regel bei den Herausgebern beziehungsweise den externen Rechteinhabern. [Siehe Rechtliche Hinweise.](#)

### **Conditions d'utilisation**

L'ETH Library est le fournisseur des revues numérisées. Elle ne détient aucun droit d'auteur sur les revues et n'est pas responsable de leur contenu. En règle générale, les droits sont détenus par les éditeurs ou les détenteurs de droits externes. [Voir Informations légales.](#)

### **Terms of use**

The ETH Library is the provider of the digitised journals. It does not own any copyrights to the journals and is not responsible for their content. The rights usually lie with the publishers or the external rights holders. [See Legal notice.](#)

**Download PDF:** 25.04.2025

**ETH-Bibliothek Zürich, E-Periodica, <https://www.e-periodica.ch>**

Herr H. Puppikofe, Maschinenfabrik Oerlikon, Zürich 11: Der Gedanke, bei der Drehzahl-Regelung statt des Zentrifugalpendels ein elektrisches Frequenzmeßsystem anzuwenden, ist schon sehr alt. Ich möchte als Beispiel nur ein englisches Patent 11835 aus dem Jahre 1902 erwähnen, das auch schon beim Frequenzmeßsystem den heute allgemein gebräuchlichen Resonanzkreis aufweist. Auch die Ma-

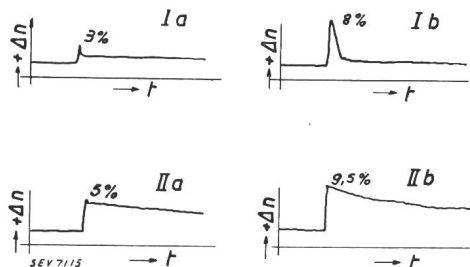


Fig. 1. Verlauf der Drehzahl bei plötzlicher Entlastung der Turbine. I Elektrischer Regler. a  $\frac{1}{3}$  Last. II Hydraulischer Regler. b  $\frac{1}{2}$  Last. +  $\Delta n$  Drehzahlerhöhung. t Zeit.

schinenfabrik Oerlikon baut seit 1930 Frequenzrelais, die seit 1935 auch als Frequenz- oder Drehzahlregler gebraucht wurden. Der mechanische Aufbau unseres Frequenzmesssystems ist derselbe wie beim Spannungsregler und wurde im Bull. SEV 1936, Nr. 22, beschrieben. Für den besonderen Zweck der Frequenzmessung ist der eine Stromzweig des Meßsystems als Resonanzkreis auf die Nennfrequenz abgestimmt und der andere ist im Gegenteil für praktisch kon-

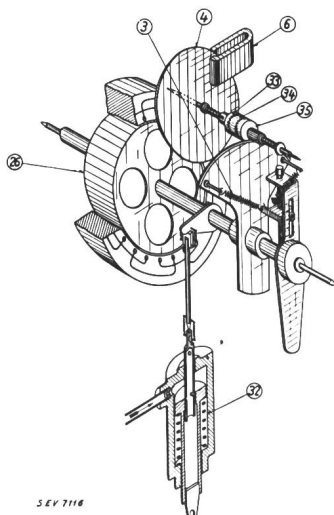


Fig. 2. Frequenzsteuersystem für Drehzahlregelung.

stante Stromaufnahme bemessen. Das Drehmoment ist eine Funktion des Produktes der Ströme beider Zweige und des Sinus des eingeschlossenen Winkels. Die Frequenz-Empfindlichkeit ist ausserordentlich gross. Für die Drehzahlregelung wird einfach der ganze normale elektrische Regler samt seiner magnetischen Dämpfung und elastischen Rückführung

als Steuerapparat auf den Servomotor des Drehzahlreglers der Turbine aufgebaut. Die Versuche, die wir im Oktober 1937 an einem kleinen Kraftwerk mit speziell schwierigen hydraulischen Ueberlieferhältnissen ausgeführt haben, zeigen deutlich die Ueberlegenheit der elektrischen Drehzahlregelung (Fig. 1).

Anschliessend an den Vortrag von Herrn Gantenbein<sup>1)</sup> möchte ich noch erwähnen, dass das mechanische Analogon zur elektrischen Stosserregung, wie sie die Ultrarapid-Einrichtung gibt, auch am Frequenzsteuersystem angebracht werden kann (Fig. 2). Durch Federn werden die beiden axialbeweglichen Zahnkränze 33 und 35 gegen den mittleren doppelseitigen Zahnkranz 34 gepresst. Die Verzahnungen zwischen den Rollen 33 und 34 resp. 34 und 35 sind als Klinkenverzahnungen für entgegengesetzte Drehrichtungen ausgeführt. Uebersteigt das Rückführdrehmoment eine durch die beiden axial auf die Zahnkränze wirkende Federn gegebene Grösse, so rutschen die Zahnkränze aufeinander und das Meßsystem kann den Steuerkolben ohne Dämpfung und Rückführung bis in die Endlage bewegen, woraus sich eine sehr starke Ueberregulierung ergibt, in gleicher Weise wie beim erläuterten Spannungs-Regler.

Ein Drehzahlregler mit einem solchen Frequenzsteuer-system wird demnächst in ein grosses Kraftwerk eingebaut und ein anderer wird an der Schweiz. Landesausstellung zu sehen sein.

**Schlusswort des Referenten:** Es ist möglich, dass der Gedanke, an Stelle der mechanischen Zentrifugalpendel elektrische Frequenzmeßsysteme zu verwenden, schon früher geäussert wurde. Es ist auch unbestritten, dass seit langem Frequenzmeßsysteme, aufgebaut als Brückenschaltungen oder Resonanzkreise usw., existieren. Diese Meßsysteme fanden vielfach Verwendung als Frequenz-Steuerrelais, um auf die bekannte Art die Drehzahlverstellmotoren der Turbinenregler zu beeinflussen.

Solche Regulier-Einrichtungen wurden bereits anlässlich der SEV-Tagung vom 1. Mai 1937 von verschiedenen Firmen eingehend besprochen<sup>2)</sup>.

Diese Elemente haben aber mit dem Gegenstand des Vortrages nichts zu tun, denn bei diesen Frequenzrelais-Steuerungen ist der Zentrifugalpendel nicht ersetzt. Dieser übernimmt auch bei Anwendung der genannten elektrischen Relaissteuereinrichtungen immer noch die Ueberwachung und Sicherstellung der Turbine bei Störungen als hauptsächlichstes Schutzorgan. Diese bekannten Schaltungen der Frequenz-Steuerrelais können nicht ohne weiteres auf Primärregler übertragen werden, denn die Forderungen, die an einen solchen gestellt werden, sind ganz anderer Natur. Der neu vorgeschlagene und entwickelte Frequenzregler bietet nun erst Ersatz für die mechanischen Regler. Sein Zweck ist nicht die Erreichung von «Salon-Abschaltdiagrammen», sondern einerseits, die im Vortrag erwähnten Nachteile der mechanischen Regler zu eliminieren und andererseits in sinn-gemässer Kombination mit einem Leistungsregler den neuesten Erkenntnissen der Netzregulierung zu genügen. Nach unsern Nachforschungen stellt die im Juni 1937 im Kraftwerk Aarau in den Betrieb genommene Anlage die erste praktische Anwendung eines Primärreglers für die direkte Steuerung dar.

<sup>1)</sup> S. Bull. SEV 1938, Nr. 26, S. 750.  
<sup>2)</sup> S. Bull. SEV 1937, Nr. 22.

(Fortsetzung des Berichtes über die Kurzvorträge-Veranstaltung vom 9. Juli 1938 folgt.)

## Propaganda und Werbung.

Von Werner Reist, Grindelwald.

659 : 621.3

Wir veröffentlichen hier einmal einen Artikel, der das Grundsätzliche der Propaganda und der Werbung zum Gegenstand hat, Fragen, für die sich nicht nur diejenigen interessieren sollen, die sich damit berufsmässig befassen — in der Schweiz ist nach Vereinbarung die Genossenschaft «Elektrowirtschaft» für Elektropropaganda zuständig —, sondern alle, die mit Elektrotechnik zu tun haben. Jeder helfe an seinem Ort mit!

Der vom Elektrizitätswerk mit der Kundenberatung und -Werbung beauftragte Beamte gleicht ei-

Nous publions ici une fois un article qui traite des questions de principe de la propagande et de la publicité, questions qui sont d'un grand intérêt non seulement pour ceux qui s'en occupent ex officio — en Suisse, c'est la coopérative «Electrodifusion» qui, en vertu d'une convention, s'occupe des questions de propagande —, mais aussi pour tous ceux qui ont à faire avec l'électricité. Que chacun collabore à la tâche où il se trouve et avec les moyens dont il dispose.

nem Pionier, der in Gebiete vordringt, die für ihn Neuland sind, wo er oft als fremder Eindringling

empfangen wird. Eine Dame, Besitzerin einer grossen Villa, liess sich vor einiger Zeit von einem solchen Pfadfinder der Elektrizität die elektrische Küche erklären. Lange hörte sie mit voller Aufmerksamkeit zu, stellte ab und zu Zwischenfragen, die von Interesse und etwelcher Sachkenntnis zeugten, und verabschiedete sich schliesslich ungefähr so: «Ich danke Ihnen für die Auskunft, aber so lange ich lebe wird kein elektrischer Herd in meine Villa kommen. Ich habe nichts dagegen, ich anerkenne seine Vorteile, aber ich bin stolz darauf, am Alten zu hangen. So lange ich weiss, ist in unserer Familie mit Holz gekocht worden, und so wird es bleiben.»

Die Sättigungserscheinungen, denen alle Industrien begegnen, haben die Aufmerksamkeit und einen sehr interessanten Teil der Tätigkeit aller Erzeuger von Industrieprodukten und Verbrauchsgütern auf den Absatz und dessen Förderung gelenkt. Mit Sättigungserscheinungen aller Industrien bezeichnen wir nicht etwa einen Endzustand, sondern bloss vorübergehende Ruhezustände, in denen der vorangegangene technisch-ökonomische Fortschritt etwas wie einen Verdauungsprozess durchmacht, den man gemeinhin mit sinkender Konjunktur, Wirtschaftskrise oder dgl. bezeichnet. In der heutigen Zeit wirken auch noch die Absatzstörungen mit, die herrühren von der Zahlungsunfähigkeit ganzer Länder sowie von allerhand künstlichen Handelshemmungen.

Die Vielgestalt der möglichen Arten, eine Sache zu tun, und die Vielheit der dazu verwendbaren Mittel haben an sich schon zur Propaganda geführt. Denn es ist wohl die natürlichste Daseinsäusserung für ein Produkt, dass es den Weg zu dem Ort sucht, an dem es nützlich sein, seine Zweckbestimmung erfüllen kann. Dazu dient in erster Linie die Propaganda. Ihr Zweck ist der, das Produkt bekanntzumachen, seine Vorteile anzupreisen, seinen guten Namen zu rühmen. Die Werbung ihrerseits wendet sich mehr an den ausfindig gemachten Interessenten, den sie von der Güte des Produktes zu überzeugen und als Verbraucher «anzuwerben» sucht.

«Propaganda» und «Werbung» sind für solchen Gebrauch relativ neue Begriffe, die sich eingebürgert haben mit der wirtschaftlichen Notwendigkeit. Eines der massgebenden Wörterbücher, das vor kaum vierzig Jahren erschienen ist, versteht unter Propaganda nur die Tätigkeit der kirchlichen Missionen in der Verbreitung einer Lehre und der Bekehrung Andersgesinnter zu dieser. Die Bedeutung des Wortes Werbung schloss nichts anderes ein als die Werbung für und Anwerbung von Berufssoldaten.

Propaganda und Werbung sind in ihrer gemeinsamen Anwendung im Geschäftsleben durchaus nicht immer genau auseinander zu halten. Ihre Tätigkeit überlappt sehr oft und fliesst ineinander über. Die Methoden der Propaganda sind verschieden, je nach der Art dessen, was bekanntgemacht werden soll. Sie kann sich an den Verstand wenden oder an das Gefühl. Voraussetzung für die hier besprochene Tätigkeit ist ja ihr Eindringen in die

Oeffentlichkeit, in die grossen Massen unbekannter Menschen. Wendet sie sich an das Gefühl, so wird sie mit Vorliebe Schlagwörter anwenden und Sätze mit suggestiver Wirkung, die darauf tendieren, die Kritik einzuschläfern, das Urteilsvermögen zu beschwichtigen, eine Bekehrung zu einer propagierten Ansicht möglichst widerstandslos zu erreichen. Wendet sie sich dagegen an den Verstand, so wird sie Argumente oder Tatsachen vorbringen, die zu nüchternem Nachdenken einladen, zu kühlem Ueberprüfen der vorgebrachten Behauptungen.

Die schweizerischen Elektrizitätswerke machen keine Ausnahme unter den Industriellen, die gezwungen sind, sich der Propaganda zu bedienen, um ihre Produkte zu placieren. Auch die elektrische Energie findet sich auf sehr vielen Anwendungsgebieten von anderen Energiearten stark konkurrenziert, die ihrerseits mit allen Mitteln der Propaganda arbeiten und sich mit lebhafter Werbung einführen.

Für die Elektrizitätswerke ist es aber von vitaler Bedeutung, dass die vorhandenen Wasserkräfte möglichst weitgehend ausgenützt und dass die tatsächlich fliessenden Wassermengen nutzbringend durch die Turbinen gelenkt werden. Um diesem Ziel zuzustreben, müssen sie prüfen, inwieweit die Mittel der Propaganda ihnen dienen können.

Sie können sich mit der Propaganda an den Verstand der Benützer elektrischer Energie wenden: Die Argumente, die einer scharfen, verstandesmäßigen, gedanklichen Ueberprüfung standhalten, sind zahlreich; es gilt nur, sie vorzubringen und die Kritik zu provozieren. Gerade die kritischen Untersuchungen und Vergleiche überzeugen von der Ueberlegenheit der Elektrizität in unseren Verhältnissen.

Eine vollständige Beschränkung auf diese kühl überlegende, die Kritik herausfordernde Werbetätigkeit würde jedoch das Aktionsprogramm der Elektrizitätspropaganda ungebührlich verstümmeln. Sie wäre auch deshalb nicht angebracht, weil die Verwendungszwecke der elektrischen Energie sehr mannigfaltig sind, für die eine in diesem Sinne vereinheitlichte Propaganda wenig Erfolg verspräche. Neben den technisch orientierten Interessenten soll die Werbung ja jedermann erreichen, der in den Fall kommen kann, sich der Elektrizität zu bedienen. Und das lässt niemanden aus!

Die Hausfrauen, an die sich ein wesentlicher Teil der Werbung richtet, werden einer Aufklärung viel zugänglicher sein, wenn diese sich auch der gefühlsmässigen Argumente bedient, um technisch-wirtschaftliche Fragen zu erläutern. Hier, wie bei aller Propaganda, ist es ja darum zu tun, die Menschen «gluschtig» zu machen, in ihnen den Wunsch nach dem zu wecken, mit dem man ihnen dienen kann und will. Treffende Schlagwörter gehören darum auch in das Tätigkeitsprogramm solcher Werbung, und sie dürfen mit vollster Ueberzeugung angewandt werden; es handelt sich hier nicht allein um den Verkauf technischer Halb- oder Fertigfabrikate. Was der gute Verkäufer der Hausfrau verkauft, ist nicht einmal elektrische Energie, sondern

das Resultat ihres Wirkens, an der Stelle und zu der Zeit, wo es die Hausfrau wünscht. Er verkauft nicht einen Stoff, aus dem man Wärme machen kann, sondern fertige Wärme, auch nicht etwas, das zu irgendeinem der unzähligen Dienste im Haushalt umgewandelt werden kann, sondern die Dienste selbst in fertiger Form. Das auf diese Art angepriesene Gut, resp. die Dienstleistung ist in jeder Beziehung so vorteilhaft und einwandfrei, dass es im Interesse des Benützers selber ist, wenn er darauf aufmerksam gemacht wird.

Der Fall mit der eingangs erwähnten Dame ist ein Beispiel, wie Werbung entweder negativ wirken kann, wenn durch irgendeine unbewusste oder unkluge Bemerkung ein Widerstand ausgelöst wird, oder wie sie aussichtslos ist, wenn die Einstellung zum vornherein ablehnend ist und sich nur an der Diskussion des Modernen stärken will. Alles ist nie Erfolg; und man sieht oft, dass das, was keinen Widerspruch weckt und keine geteilten Meinungen aufstachelt, selten gut ist.

Für die Elektrizitätswerke liegt mit der Mobilisierung des Verstandes und des Gefühls im Dienst ihrer Propaganda deren ganzes Arbeitsgebiet uneingeschränkt offen. Alle die traditionell gewordenen Methoden des Vorgehens können angewandt werden, unter denen wir nur einige erwähnen: 1. Die Berufung auf das Urteil von Autoritäten oder von Benützern bestimmter Einrichtungen. 2. Der Hinweis auf die Meinung vieler Menschen, die sich der Elektrizität für alle Anwendungen im Haushalt und in ihrer Arbeit bedienen: Die Freude des reichen

Mannes über die Güte der Apparate, die Begeisterung der Arbeiterfrau über die Billigkeit ihrer Dienste. 3. Der Appell an das nationale Interesse, das in der Verwendung des einzigen industriell weitgehend verwertbaren Rohmaterials, das wir besitzen, liegt. 4. Die einfache, aber um so kraftvollere Darstellung der vielen vorzüglichen Eigenschaften der Elektrizität als Quelle von Kraft, Wärme, Licht, Komfort.

Dies sind nur einige Andeutungen der schier unermesslichen Möglichkeiten, um die Elektrizität trotz aller Konkurrenzierung stets wirkungsvoller in ihrem rechtmässigen Platz in unserer Volkswirtschaft zu verankern.

Grosse Wichtigkeit kommt aber auch in dieser Tätigkeit der Form zu, deren sich Propaganda und Werbung bedienen. Wie ein Warenhaus mit grosser Kunst und erheblichem Aufwand seine Schaufensterauslagen gestaltet, wie jede Ausstellung und Messe bis ins letzte Detail nur Vollkommenes zeigen darf, so muss auch die Propaganda für unsere Elektrizität etwas überzeugend Ganzes und Gutes sein. Sie ist das «Schaufenster» unserer Wasserkräfte und Energiewirtschaft, und ihr Erfolg liegt zum Teil gebunden in der Fähigkeit künstlerischen Gestalten und Darbietens dessen, was sie beitragen kann: Nicht nur zum Wohl des Volksganzen, sondern insbesondere zur Verschönerung des Einzellebens, zur Förderung und Verfeinerung unserer Zivilisation, zum tausendfältigen Dienst an der Kultur unserer Zeit.

## Le salon de la lumière à Genève.

Du 5 au 27 novembre 1938.

Par Jean Pronier, Genève.

061.4 : 628.9(494)

*Das Elektrizitätswerk Genf hat im November zusammen mit der welschen Sektion des Werkbundes im Musée Rath eine Lichtausstellung — «Salon de la Lumière» — veranstaltet, über die wir hier durch Herrn J. Pronier, Direktor des EW Genf, um so lieber berichten lassen, als diese Ausstellung zum besten gehört, was bisher auf diesem Gebiet in der Schweiz gezeigt wurde.*

*Le Service de l'électricité de Genève et «l'Oeuvre», Association suisse romande de l'art et de l'industrie, ont organisé en novembre une exposition consacrée à la lumière: le Salon de la lumière. M. Jean Pronier, directeur du Service de l'électricité, en donne un compte rendu que nous publions d'autant plus volontiers que cette exposition est l'une des meilleures manifestations de ce genre que nous ayons vue en Suisse.*

Le Service de l'électricité de Genève s'était proposé de consacrer en 1938 une grande partie de ses moyens de propagande au mouvement en faveur de l'amélioration de l'éclairage. Il avait envisagé en particulier d'atteindre le public en exposant dans un bâtiment du centre de la ville des modèles d'appareils d'éclairage, des exemples de locaux de travail ou de pièces d'habitation éclairés selon les meilleurs principes connus, et d'y exposer, par la parole ou par des tableaux, des instructions propres à développer le goût de la bonne lumière.

De son côté, «l'Oeuvre», Association suisse romande de l'Art et de l'Industrie, avait décidé de placer son Salon d'automne sous le signe de la lumière, en mettant en valeur, par l'effet de faisceaux lumineux habilement disposés, les objets d'art créés par ses membres.

Le Salon de la lumière de Genève est né de ces deux intentions qui convergeaient vers des buts voisins, mais non identiques. La collaboration des deux idées s'est avérée dès le début parfaitement réalisable. Donner en même temps une instruction des principes physiques de la lumière, et montrer quelques applications de l'éclairage à des œuvres signées par des artistes connus, devait provoquer l'intérêt public. Les résultats obtenus ont montré que cet essai de collaboration entre artistes et éclairagistes a réussi.

L'«Oeuvre» devant installer son exposition dans les salles du Musée Rath, bâtiment appartenant à la Ville et destiné aux expositions artistiques, il fut convenu que quelques salles de cet édifice seraient réservées à la partie technique du Salon de la Lumière.