

Zeitschrift: Bulletin des Schweizerischen Elektrotechnischen Vereins
Herausgeber: Schweizerischer Elektrotechnischer Verein ; Verband Schweizerischer Elektrizitätswerke
Band: 30 (1939)
Heft: 5

Artikel: Umbau der Aabach-Kraftwasserversorgung in Horgen
Autor: Holder, Rob.
DOI: <https://doi.org/10.5169/seals-1060808>

Nutzungsbedingungen

Die ETH-Bibliothek ist die Anbieterin der digitalisierten Zeitschriften. Sie besitzt keine Urheberrechte an den Zeitschriften und ist nicht verantwortlich für deren Inhalte. Die Rechte liegen in der Regel bei den Herausgebern beziehungsweise den externen Rechteinhabern. [Siehe Rechtliche Hinweise.](#)

Conditions d'utilisation

L'ETH Library est le fournisseur des revues numérisées. Elle ne détient aucun droit d'auteur sur les revues et n'est pas responsable de leur contenu. En règle générale, les droits sont détenus par les éditeurs ou les détenteurs de droits externes. [Voir Informations légales.](#)

Terms of use

The ETH Library is the provider of the digitised journals. It does not own any copyrights to the journals and is not responsible for their content. The rights usually lie with the publishers or the external rights holders. [See Legal notice.](#)

Download PDF: 25.04.2025

ETH-Bibliothek Zürich, E-Periodica, <https://www.e-periodica.ch>

REDAKTION:
Generalsekretariat des Schweiz. Elektrotechn. Vereins und des
Verbandes Schweiz. Elektrizitätswerke, Zürich 8, Seefeldstr. 301

ADMINISTRATION:
Zürich, Stauffacherquai 36 ♦ Telephone 5 17 42
Postcheck-Konto VIII 8481

Nachdruck von Text oder Figuren ist nur mit Zustimmung der Redaktion und nur mit Quellenangabe gestattet

XXX. Jahrgang

N° 5

Mittwoch, 1. März 1939

Umbau der Aabach-Kraftwasserversorgung in Horgen.

Von Rob. Holder, Horgen.

621.311.21(494.341.1)

Horgen hatte seit 1882/83 eine zuerst private Kraftwasserversorgung, die 1905 von der Gemeinde übernommen wurde. Da die Zahl der angeschlossenen Abonnenten immer mehr zurückging und die Verteilanlage im Zusammenhang mit Strassenumbauten hätte weitgehend erneuert werden müssen, entschloss man sich, zu einem Umbau in ein vollautomatisches hydroelektrisches Werk. Dieser Umbau wird im folgenden beschrieben.

Horgen possède depuis 1882/83 une installation de force hydraulique qui fut tout d'abord propriété privée, puis devint communale. Le nombre des abonnés ayant diminué et cette installation devant être complètement révisée à l'occasion de la réfection du réseau routier, la Commune de Horgen décida de la remplacer par une usine hydroélectrique entièrement automatique. Cette transformation fait l'objet de cet article.

Die Gemeinde Horgen hat im Winter 1937/38 ihre im Jahre 1905 von der ehemaligen «Wassergesellschaft Aabach» übernommene Kraftwasserversorgung in ein kleines hydro-elektrisches Kraftwerk umgebaut.

Die in den Jahren 1882/83 von der erwähnten Gesellschaft erstellte Kraftwasserversorgung nützt die, allerdings nicht sehr erheblichen, Wassermengen des Aabaches mit für die damalige Zeit verhältnismässig grossem Gefälle aus.

Der Aabach hat sein Quellgebiet in der Gemeinde Schönenberg und durchfliesst die Hochebene zwischen dem Zürichsee und der Sihl in den Gemeinden Schönenberg, Wädenswil und Horgen, um bei Käpfnach in den See zu münden. Das hydrologisch günstige Einzugsgebiet dieses Baches, einschliesslich der Nebenbäche, beträgt rund 10 km². Das nutzbare Bruttogefälle von rund 120 m beginnt unterhalb der Aamühle an der Grenze zwischen den Gemeinden Wädenswil und Horgen. Dasselbst wurde vermittels einer Talsperre ein Staubecken mit einem Gesamtvolumen von 91 000 m³ geschaffen. Für den Abfluss des Hochwassers, welches bis zu 20 m³/s ansteigen kann, wurde seitlich ein freier Ueberfall und im Staudamm selbst ein Grundablass eingebaut. Auf der Luftseite des Dammes befindet sich das Hahnenhaus mit Haupt- und Entleerungsschieber. Von da aus wird das Wasser in einer anfänglich genieteten, schmiedeeisernen Rohrleitung von 600 mm lichter Weite nach Käpfnach hinunter geleitet. Auf einer Länge von ca. 250 m liegt die Leitung offen am Hange des Bachtobels und durchzieht hierauf auf einer Länge von 450 m in einem Tunnel den Höhenrücken rechts der Aa.

Anschliessend daran ist die Leitung, aus Gussröhren bestehend, in der Riedwieserstrasse bis nach Käpfnach verlegt, woselbst das untere Hahnenhaus installiert war. Vermittels des Aquäduktes wurde

das Aabachbett wieder überschritten, worauf die Leitung immer in der Seestrasse die Gemeinde Horgen durchzieht, mit allmählich reduziertem Kaliber. Die Länge der Rohrleitung vom Staubecken bis Käpfnach beträgt 2,8 km und diejenige des unteren Teiles, ohne die Zweigleitungen, ca. 3,2 km.

Von Käpfnach an erfolgte die Abgabe von Triebwasser mit kürzeren oder längeren Zweigleitungen, je nach Standort der Verbraucher. Das Maximum des Anschlusswertes aller Turbinen betrug früher total ca. 180 kW mit Einzelleistungen von 3 bis 35 kW. Ausserdem waren 29 Hydranten angeschlossen.

Als Folge der örtlichen Verlegung eines grösseren Fabrikbetriebes, ferner wegen Einstellung einer Fabrik mit einer Turbine von 35 kW und nicht zuletzt infolge Uebergang von den früheren Gruppenantrieben mit Turbinen auf Einzelantrieb mit Elektromotoren in verschiedenen Fabriken, ging der Anschlusswert in den letzten Jahren stark zurück, zuletzt bis auf einen Fünftel des früheren Wertes. Dadurch wurde die Ausnützung der Wasserkraft denkbar schlecht und damit auch das finanzielle Ergebnis aus den pauschalen Wasserzinsen. Andererseits stiegen in den letzten Jahren die Kosten für den Unterhalt des Rohrleitungsnetzes, namentlich für die untere Zone. Zudem war damit zu rechnen, dass vor der bevorstehenden Korrektur der Seestrasse die Hauptleitung auf eine Länge von etwa 1000 m revidiert werden musste. Eine solche durchgehende Revision, bestehend aus einer Erneuerung sämtlicher Muffendichtungen, hätte aber die ohnehin schon schlechte Rentabilität des Werkes in einen Defizitbetrieb verwandelt. Diese Situation führte zum Studium der Frage, ob nicht durch Erstellung einer bedienungslosen hydro-elektrischen Anlage an geeigneter Stelle die Ausnützung der Wasserkraft wieder günstiger gestaltet werden könnte. Das Re-

sultat der Untersuchungen und Kostenberechnungen zeigte, dass unbedenklich an einen solchen Umbau herangetreten werden dürfe. Allerdings sahen die noch angeschlossenen Wasserkraftabonnenten den

neuen Maschinenanlage errichtet. Aufgestellt wurde eine 2düsig Freistrahlturbine für eine Leistung von 235 kW bei einer Drehzahl von 750/min, direkt gekuppelt mit einem Drehstromgenerator von

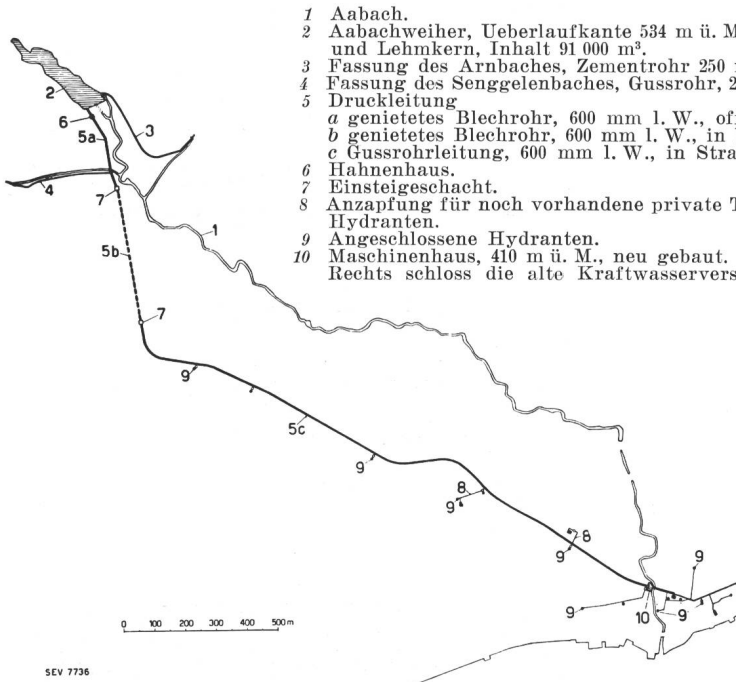


Fig. 1. Situationsplan der Anlage (erbaut 1882).

- 1 Aabach.
- 2 Aabachweiher, Ueberlaufkante 534 m ü. M., künstlich gestaut durch 15 m hohen Erddamm und Lehmkern, Inhalt 91 000 m³.
- 3 Fassung des Arnbaches, Zementrohr 250 mm l. W.
- 4 Fassung des Senggelenbaches, Gussrohr, 200 mm l. W.
- 5 Druckleitung
 - a genietetes Blechrohr, 600 mm l. W., offen verlegt.
 - b genietetes Blechrohr, 600 mm l. W., in begehbarem Stollen.
 - c Gussrohrleitung, 600 mm l. W., in Strasse verlegt.
- 6 Hahnenhaus.
- 7 Einsteigeschacht.
- 8 Anzapfung für noch vorhandene private Turbine und Hydranten.
- 9 Angeschlossene Hydranten.
- 10 Maschinenhaus, 410 m ü. M., neu gebaut. Rechts schloss die alte Kraftwasserversorgung an

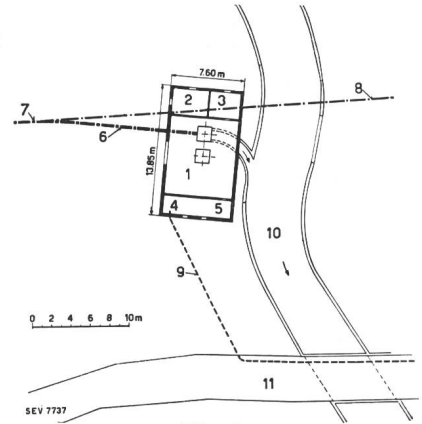


Fig. 2. Situationsplan des Maschinenhauses Käpfnach.

- 1 Maschinenaal. 2 Geräteraum. 3 Werkstätte. 4 8-kV-Anlage. 5 Transformator. 6 Turbinenzuleitung. 7 Bestehende Druckleitung. 8 Anzapfung (s. Fig. 1). 9 Kabel. 10 Aabach. 11 Alte Seestrasse.

Umbau nicht gern; trotz deren Opposition beschloss die Gemeinde den Umbau und stellte hierfür einen Kredit von 120 000 Fr. zur Verfügung. Den bisherigen Wasserkraftabonnenten wurden die Verträge gekündigt; wo zur Zeit die Umstellung finanziell

320 kVA, 550 V, mit angebauter Erregermaschine. Ein Transformator mit ungefähr gleicher Leistung wie der Generator erhöht dessen Spannung auf 8400 Volt zwecks Parallelbetrieb mit dem Netz der Elektrizitätswerke des Kantons Zürich (EKZ). Des

weiteren sind im Bau untergebracht die nötigen Hoch- und Niederspannungs-Schaltapparaturen, sowie die Mess-, Kontroll- und Steuerapparate, ferner die früher separat aufgestellte Transformatorstation für die Ortsversorgung Käpfnach.

Um grosse Druckerhöhungen in der verhältnismässig langen Rohrleitung bei plötzlichen Entlastungen zu verhüten, wurde die Turbine mit kombinierter Nadeldüsen- und Ablenkregulierung versehen, welche ein langsames Schliessen der Turbine gestatten. Zudem ist die Turbine mit einer Hilfsölpumpe ausgerüstet, welche durch einen Elektromotor angetrieben ist, und mit einem Leistungsbegrenzer.

Die automatische Anlage funktioniert folgendermassen¹⁾:

1. Ueber einen Zeitschalter, dessen Schaltzeiten je nach dem Wasserzulauf,

bzw. Wasservorrat im Stauweiher einzustellen sind²⁾, werden die Hilfsmanschienen unter

¹⁾ Vgl. Bull. SEV 1929, Nr. 12, S. 361.

²⁾ In der Regel zwischen 6 und 21 Uhr und auch nachts, wenn genug Wasser vorhanden ist; bei Wassermangel wird die Energieerzeugung noch mehr auf die Spitzenzeiten konzentriert.



Fig. 3. Maschinenhaus.

erschwert war, erleichterte die Gemeinde die Aufstellung von neuen Elektromotoren durch Zuschüsse an die Installationskosten. Im Spätjahr 1937 konnte mit dem Umbau begonnen werden.

An Stelle des alten Hahnenhauses in Käpfnach wurde ein grösseres Gebäude zur Aufnahme der

Spannung gesetzt, worauf sich nacheinander folgende Vorgänge abspielen:

2. Der Drehzahlverstellmotor bringt das Gestänge des Turbinenreglers in Geschlossenstellung.

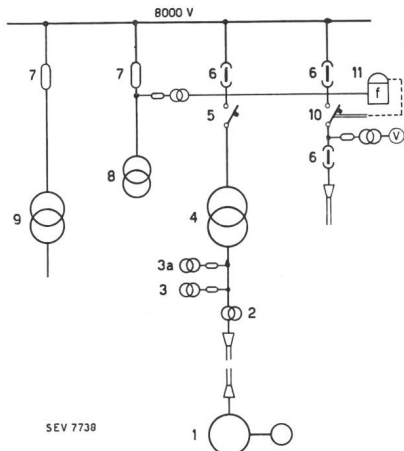


Fig. 4.

Prinzip-Schema für das automatische Kraftwerk in Käpfnach.

- 1 Drehstrom-Generator 320 kVA, 500 V, 750 U./min, mit Erreger.
- 2 Stromwandler.
- 3 Einphasen-Spannungswandler.
- 3a Drehstrom-Spannungswandler.
- 4 Drehstrom-Transformator 8000/250/145 V, 50 kVA.
- 5 Automatischer Oelschalter mit Maximalstrom- und Zeit-Auslösung.
- 6 Trenner.
- 7 Hochspannungs-Sicherungen
- 8 Stationstransformator 4,5 kVA.
- 9 Drehstrom-Transformator 8000/250/145 V, 50 kVA.
- 10 Kupplungs-Oelschalter mit Maximalstrom-Auslösung, Nullspannungs-Auslösung und Nullspannungs-Verriegelung.
- 11 Frequenz-Relais.

3. Die Hilfsölpumpe läuft an und das Druckablassventil am Regler schliesst;

4. Der Hubmagnet öffnet das Wasserventil, worauf der Hauptschieber durch Wasserdruck geöffnet wird;

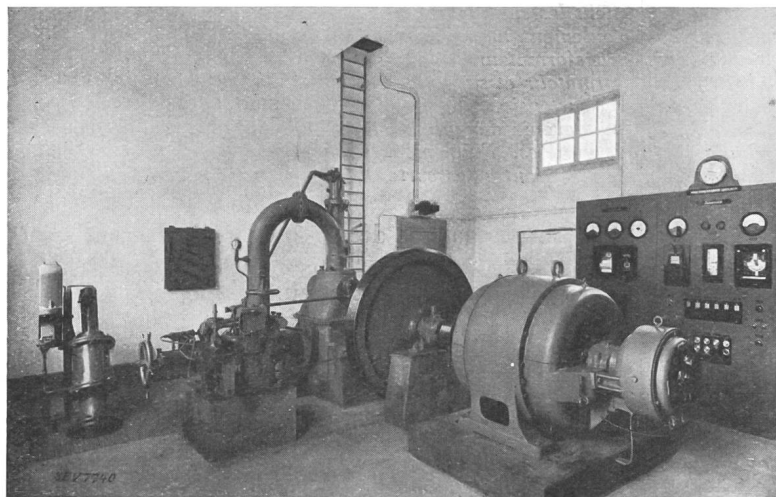


Fig. 5.
Maschinensaal.

5. Die Turbine kommt nun in Lauf und damit der Generator auf Spannung, worauf

6. die automatische Drehzahlverstellvorrichtung und das Parallelschaltrelais in Funktion treten;

7. Belastung der Gruppe auf den am Leistungsbegrenzer des Regulators vorher eingestellten Wert.

Der *Abstellvorgang* geht folgendermassen vor sich:

1. Der Zeitschalter schaltet zur eingestellten Zeit die Hilfssammelschienen ab;

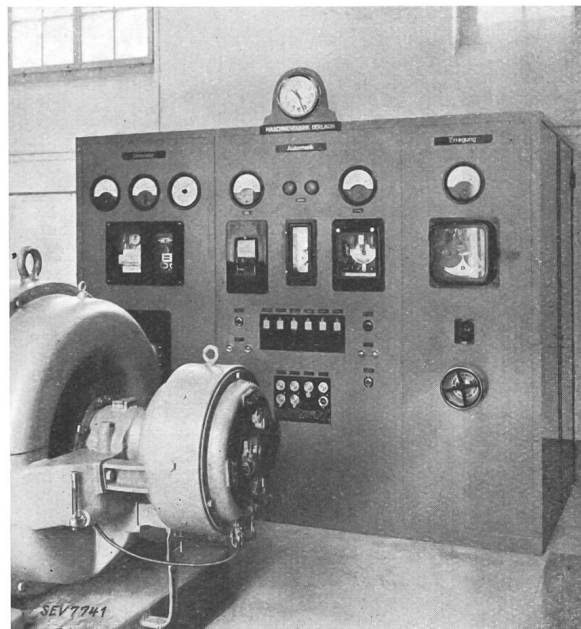


Fig. 6.
Schalttafel im Maschinenhaus.

2. Das Druckablassventil öffnet, worauf Ablenker und Düsenadel schliessen;

3. Das Frequenzrelais spricht an, weil die Drehzahl der Turbine sinkt, und unterbricht den Nullspannungskreis des Schalters;

4. Der Netzkupplungsschalter öffnet durch Nullspannungsauslösung;

5. Der Absperrschieber schliesst mit Druckwasser.

Der Generator ist mit einem direkt wirkenden, automatischen Spannungsregler ausgerüstet, so dass die Gruppe auch getrennt arbeiten kann und beim Parallelbetrieb einen Anteil an Blindstromlieferung übernimmt, welcher der jeweiligen Wirkbelastung entspricht.

An *Schutzeinrichtungen* für Störungen sind folgende Apparate vorhanden:

- 1. Maximalspannungsrelais;
- 2. Zentrifugalschalter zur Drehzahlbegrenzung;
- 3. Thermoelemente an sämtlichen Lagern;
- 4. thermische Ueberstromauslösung am Schalter des Hilfspumpenmotors;
- 5. Kontakt-Manometer, das bei unzulässig niedrigem Oeldruck am Turbinenregler wirkt.
- 6. Frequenzrelais.

Sämtliche Schutzeinrichtungen bewirken ein Spannunglosmachen der Hilfssammelschienen und

damit ein Abstellen der Maschinengruppe. Gleichzeitig wird vermittels Fallklappe ein Signalstromkreis geschlossen, der eine Glocke in dem ca. 1,7 km entfernten Verwaltungsgebäude (über eine von der Telephonverwaltung gemietete Leitung) zum Ansprechen bringt.

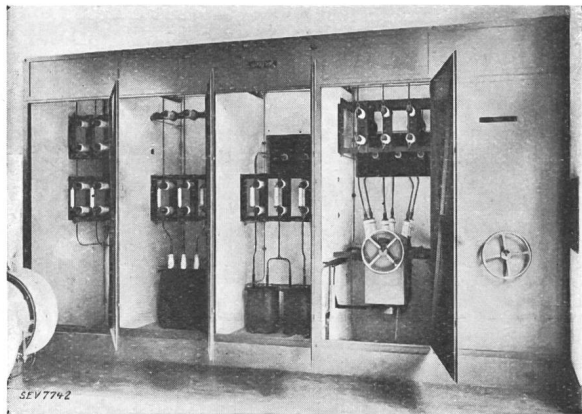


Fig. 7.
Schaltanlage 8 kV.

Zu erwähnen ist noch, dass die neue Anlage mit einer Fernmeldeanlage ausgerüstet worden ist, welche den Wasserstand im Weiher auf ein Registrierinstrument an der Schalttafel des Maschinenhauses überträgt.

Die manuelle Bedienung der Anlage besteht einzig darin, dass jeden Morgen ein Mann hingeht, um eine allgemeine Kontrolle vorzunehmen, nötigenfalls den Leistungsbegrenzer und den Zeitschalter zu verstellen und einige Eintragungen im Betriebsbuch zu machen.

Die Anlage, welche auch für Handbedienung eingerichtet ist, wurde Ende Mai 1938 in Betrieb genommen und arbeitet zur besten Zufriedenheit. Das angestrebte Ziel, die Wasserkräfte des Aabaches wieder möglichst gut auszunützen und damit die Betriebsrechnung des Elektrizitätswerkes durch Verminderung des Fremdenergiebezuges sowie durch Brechen der Bezugsspitzen zu verbessern, ist damit erreicht.

Die gesamten Baukosten belaufen sich auf Fr. 119 009.20. Es ist anzunehmen, dass pro Jahr etwa 1 Million kWh erzeugt werden können, was bei schätzungsweise 14 000 Fr. Jahreskosten einen Energiepreis von 1,4 Rp./kWh ergibt. Von der erzeugten Energie dürften 35 bis 40 % auf das Winterhalbjahr entfallen.

Der hydraulische Teil der Anlage wurde von der Firma Escher-Wyss und der Generator, sowie die gesamte elektrische Ausrüstung von der Maschinenfabrik Oerlikon geliefert. Die registrierende, automatische Wasserstandsfernmeldung stammt von der Firma Rittmeyer in Zug und die Aenderung der Rohrleitung in Käpfnach wurde von der Kessel schmiede Richterswil durchgeführt.

Die Uebertragung von Ueberspannungen von der Oberspannungs- auf die Unterspannungswicklung von Transformatoren.

Experimentelle und theoretische Untersuchung.

Von M. Wellauer, Zürich-Oerlikon.

621.314.21.015.34

Die Arbeit beschreibt experimentell und rechnerisch die Uebertragung von Ueberspannungen atmosphärischer Natur von der Oberspannungs- auf die Unterspannungswicklung von Transformatoren. Es wird gezeigt, dass je nach Art der Schaltung des Transformators und der Art des Auftretens der Wanderwellen die sekundär auftretende Ueberspannung harmlose bis — für die angeschlossenen Maschinenwicklungen — gefährliche Werte annehmen kann. Die Wirkung von Ueberspannungsschutzapparaten wird ebenfalls diskutiert.

L'auteur étudie expérimentalement et par le calcul comment les surtensions d'origine atmosphérique passent de l'enroulement haute tension à l'enroulement basse tension des transformateurs. Il montre que, suivant le couplage du transformateur et suivant la manière dont se produisent les ondes de surtension, la surtension secondaire peut être inoffensive ou devenir dangereuse pour les enroulements des machines raccordées. Finalement il étudie l'effet d'appareils de protection contre les surtensions.

Einleitung.

1. Bis vor wenigen Jahren war man noch der Meinung, Apparate und Maschinen seien durch den Anschluss an eine von der Freileitung isolierte Wicklung eines Transformators weitgehend gegen Ueberspannungen geschützt. Die neueren Untersuchungen mit dem Kathodenstrahlzillographen über die Uebertragung von Wanderwellen in den Wicklungen von Transformatoren zeigten jedoch, dass diese Auffassung falsch war. Die vorliegende Untersuchung beschreibt im ersten Teil Messungen der an der Sekundärseite auftretenden Spannungen, wenn die Primärseite von einer Stoßspannung getroffen wird, wie sie durch atmosphärische Störungen entstehen. Im zweiten Teil wird die Entstehungsart der sekundär auftretenden Spannungen erläutert und die Form und Grösse aus den Kon-

struktionsangaben des Transformators berechnet. Rechnung und Versuch werden miteinander verglichen. Der Gang der Rechnung ist in einem Anhang besonders dargestellt.

I. Teil.

Experimentelle Untersuchung.

2. Die Wicklungen von Drehstromtransformatoren, die an eine Freileitung angeschlossen sind, können auf zweierlei Weise von atmosphärischen Störungen angefallen werden. Der erste Fall besteht darin, dass die Ueberspannungswelle auf allen drei Phasen gleichzeitig und in gleicher Höhe ankommt. Dies wird als dreiphasiger Stoss bezeichnet. Beim zweiten, häufiger vorkommenden Fall läuft nur auf einer Phase eine Wanderwelle zum Transformator, durchdringt die angeschlossene Wicklung und ver-