

**Zeitschrift:** Bulletin des Schweizerischen Elektrotechnischen Vereins  
**Herausgeber:** Schweizerischer Elektrotechnischer Verein ; Verband Schweizerischer Elektrizitätswerke  
**Band:** 33 (1942)  
**Heft:** 24

**Artikel:** Ueber die Anwendung von Hochpräzisions-Zählern in Verbindung mit Hochpräzisions-Stromwandlern im Netz des Elektrizitätswerkes der Gemeinde St. Moritz  
**Autor:** Hauck, Th.  
**DOI:** <https://doi.org/10.5169/seals-1061691>

### **Nutzungsbedingungen**

Die ETH-Bibliothek ist die Anbieterin der digitalisierten Zeitschriften. Sie besitzt keine Urheberrechte an den Zeitschriften und ist nicht verantwortlich für deren Inhalte. Die Rechte liegen in der Regel bei den Herausgebern beziehungsweise den externen Rechteinhabern. [Siehe Rechtliche Hinweise.](#)

### **Conditions d'utilisation**

L'ETH Library est le fournisseur des revues numérisées. Elle ne détient aucun droit d'auteur sur les revues et n'est pas responsable de leur contenu. En règle générale, les droits sont détenus par les éditeurs ou les détenteurs de droits externes. [Voir Informations légales.](#)

### **Terms of use**

The ETH Library is the provider of the digitised journals. It does not own any copyrights to the journals and is not responsible for their content. The rights usually lie with the publishers or the external rights holders. [See Legal notice.](#)

**Download PDF:** 24.04.2025

**ETH-Bibliothek Zürich, E-Periodica, <https://www.e-periodica.ch>**

von Obering. Wirth über die Strahlungsheizung hat das Repertoire des praktisch tätigen Elektroheizungs-Beraters eine beglückende Bereicherung erfahren, indem in sehr vielen Fällen Mängel in vorhandenen Heizanlagen durch ergänzende Zuordnung von Elektro-Strahlungskörpern wesentlich verbessert werden können.

Wir haben vor 6 Jahren die Betriebsbureaux des EW St. Moritz gewissermassen als Demonstrations- und Versuchsräume für direkte Elektroheizung ausgebaut und dabei versucht, die Hauptkomponenten Konvektion und Strahlung so-

weit möglich zu berücksichtigen. So besitzt z. B. jedes einzelne Bureau je einen ausgesprochenen Konvektionsofen mit Leistungsregulierung  $\frac{1}{3}$ ,  $\frac{2}{3}$  und  $\frac{3}{3}$  als Grundheizung und unter dem grössten Fenster jedes Raumes je einen thermostatisch gesteuerten, ausgesprochenen Strahlungsofen für die Deckung des restlichen Wärmebedarfes.

**Vorsitzender:** Je tire des applaudissements la conclusion du grand intérêt que l'assemblée a apporté à la communication de M. Hauck, et je l'en remercie.

## Ueber die Anwendung von Hochpräzisions-Zählern in Verbindung mit Hochpräzisions-Stromwandlern im Netz des Elektrizitätswerkes der Gemeinde St. Moritz

Referat, gehalten an der Kurzvorträgeveranstaltung vom 26. September 1941 in Bern,  
von Th. Hauck, St. Moritz

621.317.785

*Die Belastungen grosser Hotels können an einem Tag zwischen  $\frac{1}{2}$  bis 100 % des Zählernennstromes schwanken. Das daraus sich ergebende Problem der genauen Messung des Energieverbrauches konnte mit Hochpräzisionsstromwandlern in Verbindung mit einer Umschaltmesseinrichtung nachweisbar gelöst werden. Eine zweite Anwendung bezieht sich auf eine Bergbahn mit automatischer  $\cos\varphi$ -Anlage, die infolge zu grosser Stromwandlerfehler bei sehr geringer Belastung versagte.*

*Dans les grands hôtels, la charge peut varier, pendant une même journée, entre 0,5 et 100 % de l'intensité nominale du compteur. La consommation d'énergie peut se mesurer avec exactitude, grâce à des transformateurs d'intensité à grande précision et à un dispositif de commutation des mesures. Une autre application se rapporte à un chemin de fer de montagne à réglage automatique du facteur de puissance, qui ne fonctionnait pas correctement aux très faibles charges, du fait d'une trop grande erreur du transformateur d'intensité.*

Wohl jeder Betriebsleiter, der mit Elektrizitätsverteilung und Energieverkauf zu tun hat, stösst immer wieder auf Grossabonnenten, deren Belastung periodisch in sehr weiten Grenzen schwankt und deren Energieverbrauch darum nur schwierig messtechnisch genau zu erfassen ist.

Zu dieser Art von Abonnenten gehören beim Elektrizitätswerk der Gemeinde St. Moritz (EW St. M.) die drei Bergbahnen von Chantarella, Corviglia und Piz Nair und die Grosshotels, besonders die «big five» mit insgesamt 1650 von den total 6000 Fremdenbetten. In den berühmten «sieben fetten Jahren» 1924—1931 waren diese Hotels sehr gute Kunden, bezog doch damals das grösste unter ihnen jährlich für ca. 60 000 Fr. elektrische Energie.

Als Abonnenten sind sie aber alle mit dem gleichen Schönheitsfehler behaftet, indem ihre Belastung einerseits zwischen Hochsaison und Zwischensaison, aber selbst am höchstbelasteten Hochsaisontag zwischen den Grenzen  $\frac{1}{2}$  bis 100 % des Zähler- oder des Stromwandler-Nennstromes schwankt.

Bisher hatten diese Hotels je einen «Zwischensaison-Zähler» von ca. 10 A und einen «Hauptsaison-Zähler» von ca. 200 A Nennstrom, die im «gegebenen Moment» mit mächtigen Hebelumschaltern (!) umgeschaltet wurden. Der Umständlichkeit wegen durfte man diese Umschaltprozedur höchstens viermal pro Jahr vornehmen. Auch bei vorsichtiger Disposition in bezug auf den richtigen Zeitpunkt der Umschaltung, bei Saisonbeginn oder Saisonende, konnten bei dieser Lösung die im natürlichen Tageslauf liegenden Belastungsschwankungen nie erfasst werden.

Von 1935 bis 1937 wurde in verschiedenen Grosshotels mit Registrierinstrumenten der zeitliche und grössenmässige Belastungsverlauf über längere Zeitperioden beobachtet; das Resultat war, wie wir später noch zeigen werden, überraschend.

Von allen untersuchten Lösungsmöglichkeiten half hier nur eine von der Firma Landis & Gyr AG. in Zug schon mehrfach angewandte, sinnreiche Umschaltmesseinrichtung, bei welcher ein wattmetrisches Relais nach der jeweiligen Belastungsgrösse automatisch entweder einen Hochpräzisions-Mess-

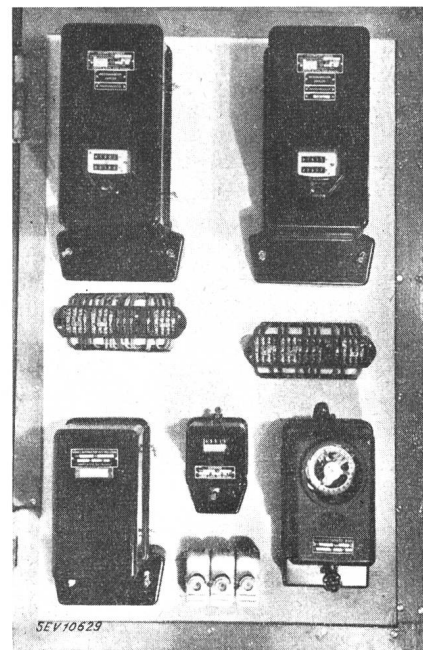


Fig. 1.

Präzisions-Messeinrichtung Carlton-Hotel, St. Moritz  
Oben: Der 1-A- und 5-A-Präzisionszähler. Mitte: Die abgedeckten Prüfklemmen. Unten: Umschaltrelais; Betriebsstundenzähler; Tarifuhr.

wandler-Zähler von 1 A oder von 5 A Messbereich in Funktion setzt. Der 5-A-Zähler registriert dabei den Verbrauch bis hinunter zu 20 % seines Nennstromes, welcher Wert dem vollen Nennstrom des

1-A-Zählers entspricht; dieser übernimmt von da an die Energiemessung bis hinunter zur kleinsten Belastung.

Im Herbst 1938 wurde für das Carlton-Hotel mit 200 Fremdenbetten eine solche Messeinrichtung eingebaut (Fig. 1). Sie besteht aus zwei Vierleiter-Hochpräzisions-Messwandler-Zählern mit 5-A- bzw. 1-A-Stromspulen für ein Uebersetzungsverhältnis von 200/5 A und eine Phasenspannung von 3·125V, ferner dem vorerwähnten wattmetrischen Umschaltrelais (dank der symmetrischen Belastung aller Phasen konnten wir uns mit einem einphasigen System begnügen) und 3 Hochpräzisions-Stromwandlern 200/5 A.

Nach den Prüfergebnissen läuft der 1-A-Zähler bei 0,2 % seiner Nennlast — im obigen Falle also bei ca. 25 Watt Netzlast (!) an; von 1/2 bis 100 % der Nennlast liegt die Messgenauigkeit beider Zähler in den Grenzen ± 1 %, im obigen Falle von einer Netzlast von ca. 300 Watt bis 75 000 (75 kW). Damit war das Problem zahlentechnisch auch für die höchsten Ansprüche gelöst.

Nun galt es zu untersuchen, inwieweit die nötigen Stromwandler den vorerwähnten Qualitäten der Präzisionszähler ebenbürtig waren. Untersu-

fanden wir in hervorragender Qualität bei der Firma Moser-Glaser & Cie. in Basel, die solche nach den Goldsteinschen Patenten mit gesteuerter Eigenformmagnetisierung zur Ausführung brachte. Die Wandler haben ein Uebersetzungsverhältnis von 200/5 A für 35 VA Bürde bei  $\cos \varphi = 0,85$ ; die Ueberstromziffer nach VDE ist 15fach. Die in Tabelle I einander gegenübergestellten verschiedenen Vergleichszahlen zeigen, dass mit der Wahl dieser Wandler das Problem auch von der Stromwandlerseite für höchste Ansprüche gelöst werden konnte. Hervorragend ist vor allem die hohe Messgenauigkeit im untersten Gebiet, unterhalb 10 % des Nennstromes, sowohl für die Stromfehler, wie auch für die Fehlwinkel. Wir werden auf die Bedeutung dieser Eigenschaften zurückkommen.

Dass schlussendlich bei den guten Qualitäten der Einzelkomponenten auch die «Resultierende», d. h. die Messgenauigkeit des Gesamt-Aggregates «Zähler plus Stromwandler» gut ausgefallen ist, zeigen die Zahlen von Tabelle II. Die etwas tief liegende Fehlerkurve bei  $\cos \varphi = 0,5$  ist ohne praktische Bedeutung, weil die Messeinrichtung nur den Lichtverbrauch bei  $\cos \varphi = 1$  misst.

Es war nun von grossem Interesse, zu beobachten, wie im praktischen Betrieb die Umschaltung

Effektive und nach verschiedenen Normen höchstzulässige Uebersetzungsfehler und Fehlwinkel Tabelle I.

% des Nennstromes	Primärstrom A	geprüfter Stromwandler 200/5 A, 35 VA $\cos \varphi = 0,85$ Jahr 1938	zum Vergleich normaler „Systemwandler“ 200/5 A, 35 VA $\cos \varphi = 0,85$ Jahr 1928	Fehlergrenzen:			
				AMG Art. 23 Vollzugs-Verordnung	VDE für Klasse 0,2	für Stromwandler in Verb'g. mit Wattmetern bei Zählerprüfanlagen bei 10 VA	für Normalwandler von Prüfeinrichtungen für Stromwandler
a) Uebersetzungsfehler in % des Sollwertes							
120	—	—	—	+ 0,5	—	—	} 0,01...0,02
100	200	— 0,1	+ 0	± 0,5	± 0,2	+ 0,1	
50	100	— 0,1	— 0,3	—	—	± 0,1	
20	40	+ 0	— 0,7	± 0,75	—	—	
10	20	± 0	— 1,0	± 1,0	± 0,5	—	
5	10	— 0,1	— 1,3				
2,5	5	— 0,3	— 1,8				
1	2	— 0,5	— 2,7				
0,5	1	— 0,6	— 3,2				
0,25	0,5	— 0,6	— 3,5				
b) Fehlwinkel in Minuten							
120	—	—	—	+ 30	+ 10	+ 5	} + 2
100	200	+ 3	+ 11	+ 30	+ 10	+ 5	
50	100	+ 2	+ 19	—	—	+ 5	
20	40	± 0	+ 34	+ 40	—	—	
10	20	— 1	+ 45	± 60	+ 20	—	
5	10	— 2	+ 59				
2,5	5	— 1	+ 80				
1	2	+ 3	+ 116				
0,5	1	+ 5	+ 140				
0,25	0,5	+ 7	+ 155				

chungen an normalen «Systemwandlern», die den amtlichen Vorschriften für Elektrizitätsverbrauchsmesser durchaus entsprechen, ergaben, dass deren Stromfehler und Fehlwinkel unter 5 % des Nennstromes schon nicht mehr mit den Qualitäten der Präzisionszähler harmonieren. Konsequenterweise mussten also den Präzisionszählern entsprechende Präzisionsstromwandler zugeordnet werden. Diese

von einem Zähler auf den andern erfolgte, wie oft, zu welchen Tageszeiten, bei welchen Stromstärken in den einzelnen Phasen dies stattfand und welche Registrierdauer dann der 1-A-Zähler aufwies. Diese Kontrolle wurde vom 23. Dezember 1938 an, d. h. vom Beginn der Winterhochsaison, bis zum Saisonende am 14. März 1939 über 75 Tage oder 1800 Stunden durchgeführt.

Fehler in % des Sollwertes des Gesamt-Aggregates

Tabelle II

Primärstrom . . . . .	200 A	100 A	40 A	38 A	20 A	10 A	4 A	2 A	1 A
in % des Nennstromes .	100 %	50 %	20 %	19 %	10 %	5 %	2 %	1 %	0,5 %
	nur der 5-A-Zähler registriert			nur der 1-A-Zähler registriert					
$\cos \varphi = 1$ . . . . .	- 0,1	+ 0,2	+ 0,3	- 0,1	+ 0,2	$\pm 0$	- 0,2	+ 0,1	+ 0,7
$\cos \varphi = 0,5$ . . . . .	- 1,0	- 0,8	-	- 1,1	- 1,3	- 1,3	- 1,3	$\pm 0$	+ 2,8
Belastung bezogen auf den Nennstrom der Stromspulen									
	100 %	50 %	20 %	95 %	50 %	25 %	10 %	5 %	2 %

Zur zeitlichen und grössenmässigen Registrierung der Phasenströme wurde vorübergehend in jeder Phase je ein Registrier-Ampèremeter, zur Registrierung der «Umschalt-Tageszeit» ein Registrier-Voltmeter (Zeitablesung am Stundenaufruck des Streifens) und für die Registrierdauer ein Betriebsstundenzähler entsprechend eingebaut (Fig. 2).

Die Auswertung der Kontrollinstrumente ergab vor allem die interessante Tatsache, dass auch am höchstbelasteten Tage der betr. Saison, am Silvester-Neujahrstag (31. Dezember 1938) vorwiegend der 1-A-Messbereich-Zähler lief, nämlich ca. 16 Stunden:

den beobachteten 2 Tagen erfolgte zwischen ca. 2,6 % und 80 % des Nennstromes von 200 A.

Während der ganzen Kontrollperiode (einer ganzen Wintersaison) von 75 Tagen oder 1800 Stunden registrierte der 1-A-Zähler während 1067, der 5-A-Zähler nur während 733 h.

Die grössten Schwankungen des Netzstromes in der 75tägigen Beobachtungsperiode erfolgten zwischen 1,6 % des Nennstromes als Minimum am 15. Januar 1939 und 80 % am 31. Dezember 1938.

Durch die angeführten Beobachtungen ist der Vorteil von Messeinrichtungen, die in Abhängigkeit der jeweiligen Netzbelastung automatisch auf

Zähler verschiedener Messbereiche umschalten, in Verbindung mit Hochpräzisionswandlern, für die erwähnte Art von Grossabnennern erwiesen.

Selbstverständlich gibt es noch verschiedene andere Anwendungsmöglichkeiten, bei denen besonders die hohe Genauigkeit von Hochpräzisions-Stromwandlern in den untersten Bereichen, d. h. unter 5 % des Nennstromes, von grösster Wichtigkeit ist. Wir erwähnen vor allem die «Durchgänge durch Null», z. B. bei Messeinrichtungen für wechselweisen «Bezug» und «Abgabe» von Energie oder beim Wechsel von einem kapazitiven in einen induktiven Quadranten usw., besonders also da, wo wattmetrische oder  $\cos \varphi$ -abhängige Messinstrumente und Relais bei kleinsten Strömen und den ungünstigsten Phasen-

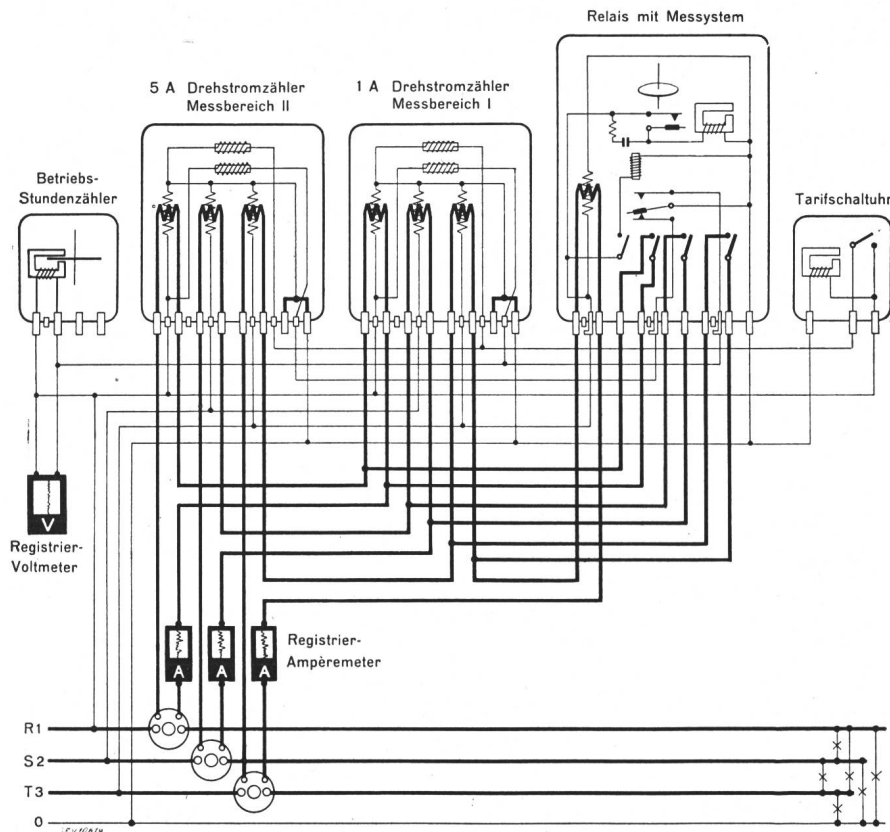


Fig. 2. Schema der Kontrollanlage

Am 30. Dezember von 23.40 Uhr bis 31. Dezember 06.50 Uhr und wieder von 08.10 bis 16.15 Uhr.

Der 5-A-Grossmessbereich-Zähler registrierte am 31. Dezember 06.50 bis 08.10 Uhr und erst wieder von 16.15 bis 03.15 Uhr am Neujahrsmorgen.

Die grössten Schwankungen des Netzstromes in

winkeln zuverlässig messen oder umschalten sollen, ohne dass die Fehlwinkel der Stromwandler hineinspuken dürfen. Solche Probleme entstehen z. B. bei unsern Drahtseilbahnen St. Moriz-Chantarella-Corviglia-Piz Nair.

Infolge der unregelmässigen Längenprofile, in denen starke Gefälle mit ausgesprochenen Flach-

strecken wechseln, variieren Belastung und Leistungsfaktor innerhalb ein und derselben Fahrt, d. h. innerhalb ca. 10 Minuten mehrmals in weitesten Grenzen.

Leerfahrten wechseln mit Stossbetrieb *bergwärts* belasteter Wagen, und ganz unberechenbar gibt es *talwärts* belastete Wagen, die die 75-kW-Motoren übersynchron anzutreiben suchen.

Diese Bahnen haben Trivector-Zähler von Landis & Gyr in Zug und zudem automatisch arbeitende  $\cos \varphi$ -Kompensationseinrichtungen der Xamax AG. in Oerlikon. Des beschränkten Platzes wegen können wir hier auf die interessanten zählertechnischen und  $\cos \varphi$ -reguliertechischen Probleme und der hierbei mit grösstem Vorteil verwendeten Hochpräzisionsstromwandler mit kleinsten Fehlwinkeln im untersten Bereich nur hinweisen.

Die tägliche Arbeit der meisten unter uns gleicht dem «Grien schuffle», zu Deutsch «Kies schippen». Es ist nicht alles schön, was man machen muss, aber es muss eben doch gemacht werden. Welch eine Freude, wenn sich dann und wann in dem Kieshaufen eine kleine Goldnuss in Form eines Problems oder «Problemchens» findet, die allein oder noch schöner mit andern zu knacken, allen wirklichen Spass macht.

Nun bitten die Vereinsorgane uns immer wieder, aus der «Praxis zu plaudern», d. h. wir sollen unsere gefundenen Goldnüssli nicht alle in die unergründliche Tiefe unserer Hosensäcke verschwinden lassen, sondern dann und wann unsere Finderfreude mit andern teilen. In diesem Sinne möge der heutige kleine Beitrag dargebracht und angenommen werden.

**Vorsitzender:** Je tiens à remercier tout spécialement M. le directeur Hauck de sa conférence qui a vivement intéressé l'assemblée. En particulier je tiens à souligner les dernières paroles qu'il a prononcées où il se félicite que l'assemblée puisse entendre des communications qui intéressent la pratique. S'il est encore des conférenciers qui aient des problèmes analogues à nous présenter, nous serons très reconnaissants s'ils voudront bien les présenter au secrétariat. La discussion est ouverte.

Herr W. Beusch, Vizedirektor der Landis & Gyr A.-G., Zug: Gestatten Sie, dass ich zu den interessanten Ausführungen des Herrn Direktor Hauck noch einige technische Einzelheiten erwähne.

Sie haben aus dem Schaltbild ersehen können, dass die Stromspulen der beiden Zähler umgeschaltet werden müssen. Es ist wichtig, dass durch die Umschaltung im Sekundärkreis des Stromwandlers kein Unterbruch entsteht. Der Umschalter des Relais ist entsprechend eingerichtet.

Aber noch ein anderer Punkt ist für die Disposition einer solchen Messanlage wichtig, nämlich die genügend grosse Sekundärleistung des Stromwandlers. Herr Direktor Hauck hat mitgeteilt, dass die Sekundärleistung etwas gross sei und 35 VA betrage. Es trifft zu, dass die Stromspule eines 5-A-Zählers bei Nennstrom nur eine Leistung von etwa 0,5 VA aufnimmt. Wird nun aber der zweite Zähler mit der Stromspule für 1 A Nennstrom angeschlossen, so steigt die Sekundärbelastung des Stromwandlers ganz bedeutend, obwohl die Leistungsaufnahme der Stromspule für 1 A bei Nennstrom ebenfalls nur ca. 0,5 VA beträgt. Das hat den Grund darin, dass für die Sekundärbelastung des Stromwandlers allein der Widerstand des Sekundärkreises massgebend ist. Nun hat aber die Stromspule eines Zählers für 1 A einen 25mal grösseren Widerstand als die Stromspule eines 5-A-Zählers, und zwar deshalb, weil diese Stromspule 5mal mehr Windungen

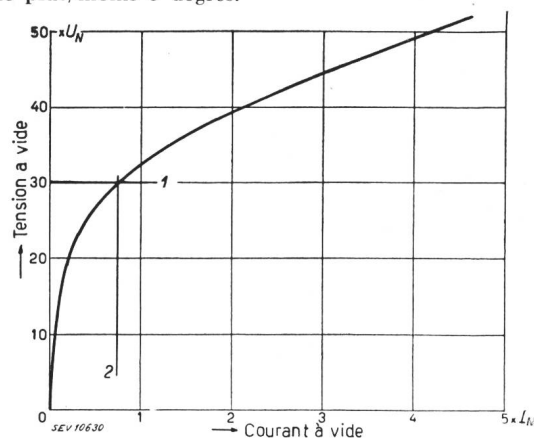
aufweist und der Querschnitt des Wicklungsdrahtes 5mal kleiner ist. Es ist also nötig, die Sekundärbelastbarkeit des Stromwandlers nicht zu klein zu wählen, namentlich dann nicht, wenn auch noch andere Messinstrumente als die Zähler angeschlossen werden.

Das Umschalterrelais ist normalerweise ein Leistungsrelais. Nun könnte der Fall eintreten, dass bei einem sehr schlechten Leistungsfaktor der Strom wächst, die Leistung aber nicht genügend gross ist, um die Umschaltung auf den Zähler höherer Nennstromstärke zu bewirken. Man könnte vermuten, dass die Stromspule des Zählers für 1 A durch zu hohe Erwärmung Schaden leidet. Wie die Praxis gezeigt hat, sind die Verhältnisse aber nicht so schlimm. Einmal beträgt die thermische Belastbarkeit der Stromspule für 1 A 400...500 Prozent. Ferner ist kaum anzunehmen, dass bei so grosser Strombelastung der Leistungsfaktor kleiner als 0,2 ist. Ueberdies ist es möglich, an Stelle des Wirkleistungsrelais ein sogenanntes Mischleistungsrelais einzubauen, dessen Drehmoment einem Teil der Wirkleistung und einem Teil der Blindleistung proportional ist. Die Umschaltung bei wachsendem Strom findet dann früher statt als bei einem reinen Wirkleistungsrelais. Im weitem kann, wenn nötig, ein Stromrelais hinzugefügt werden, das bei einer gefährlichen Stromstärke unabhängig vom Leistungsrelais die Umschaltung vornimmt.

Herr Direktor Hauck empfiehlt dieses spezielle Messaggregat für besondere Fälle. Die aufzuwendenden Kosten lohnen sich bei Installationen mit grösseren Anschlusswerten. Werfen wir einen Blick in die Zukunft. Heute genügen die gewöhnlichen Zähler für einen normalen Haushalt, weil die Energie für die verschiedenen Verwendungszwecke getrennt gemessen wird. Sollte aber einmal der sogenannte Einheitszähler eingeführt werden, der sowohl die Licht- und Kleinstwärme-, als auch die Koch- und Grosswärme-Energie zu messen hätte, dann werden auch in Hausinstallationen Belastungsschwankungen im Verhältnis 1 : 300 und mehr auftreten. Wir müssen heute schon daran denken, wie solche Aufgaben gelöst werden könnten. Es wird sich vielleicht einmal Gelegenheit bieten, in diesem Kreise über solche Lösungen zu sprechen.

**Vorsitzender:** Je remercie M. Beusch des renseignements qu'il nous a donnés sur le problème des mesures de l'énergie, et nous pensons que ce qu'il a dit en dernier lieu concernant une nouvelle possibilité de mesure, pourrait faire l'objet d'une conférence dans une prochaine réunion. La discussion continue.

**M. Ch. Jean-Richard,** ingénieur des Forces Motrices Bernoises S. A., Berne: Nous avons eu à nous occuper aux Forces Motrices Bernoises de ce même problème. Seulement pour nous il était situé non pas entre 0,5 et 100 % du courant nominal mais entre 70 et 3000 %. Il fallait mesurer aussi exactement que possible le courant de court-circuit sur la ligne afin d'assurer le bon fonctionnement de relais de distance. Les limites imposées étaient de plus/moins 5 % et de plus/moins 5 degrés.



**Fig. 1.**  
Caractéristique à vide d'un transformateur d'intensité remplissant les conditions requises de  $\pm 5\%$  et de  $\pm 5^\circ$  entre 70 et 3000 % du courant nominal.

1 Limite de charge en court-circuit.  
2 Maximum du courant à vide, absorbé à la limite de charge.



Dans ce but nous procédons à l'essai à vide des transformateurs d'intensité en traçant le diagramme tension-courant aux bornes secondaires. Ce diagramme s'élançait d'abord en suivant une droite, il fléchit ensuite pour suivre une nouvelle droite moins inclinée. La limite admissible est donnée par le coude qui relie les deux droites. Sa situation décide de la qualité du transformateur d'intensité.

Par cet essai exécuté sur les transformateurs d'intensité d'un même réseau nous pouvons constater si ces transformateurs d'intensité sont suffisamment semblables les uns aux

autres et si la fabrication des transformateurs d'intensité reste suffisamment semblable à elle-même.

La question que nous aimerions poser à cette assemblée est celle de savoir si d'autres sociétés ont adopté la même méthode et si par suite de ces essais on a pu constater une certaine répercussion des difficultés rencontrées dans le choix des matières premières, ces derniers temps.

**Vorsitzender:** Je remercie M. Jean-Richard de son intéressante communication et je donne la parole à M. Bodmer.

## Materialausnützung beim Bau elektrischer Triebfahrzeuge

Referat, gehalten an der Kurzvorträgeveranstaltung des SEV vom 26. September 1942 in Bern,  
von C. Bodmer, Zürich.

621.335.0023

*Es wird gezeigt, wie sich die Bautendenzen auf diesem Gebiete in den letzten Jahren gewandelt haben. Es wird auf die intensiven Baustoffausnutzungen und deren Grenzen und auf moderne Materialauswahl hingewiesen und es wird an Hand von Betriebserfahrungen die voraussichtliche Entwicklung in nächster Zukunft angedeutet.*

*Les conceptions régissant la construction dans ce domaine ont évolué au cours de ces dernières années; la façon dont cette évolution s'est produite est exposée. L'utilisation la plus rationnelle des matériaux de construction est traitée ainsi que les limites que l'on peut atteindre et les procédés modernes utilisés pour le choix des matériaux. Le développement probable dans un proche avenir est esquissé sur la base des expériences faites en service.*

Aus dem äusserst vielseitigen Problem der Baustoffausnützung möchte ich nur die besonderen Gebiete der elektrischen Traktion berühren und darin die *elektrischen Ausrüstungen* von Lokomotiven, Triebwagen und Trolleybussen bevorzugen. Die *allgemeinen* Materialausnutzungsfragen des Maschinen- und Apparatebaues, auch die kriegsbedingten, liegen ausserhalb des heutigen Vortrages. Trotz dieser engen Abgrenzung werden Berührungspunkte mit andern Gebieten unvermeidlich sein, die vielleicht gerade Ihr Interesse erwecken.

Zuerst werde ich die das Thema betreffenden Merkmale der elektrischen Traktion aufzählen, dann die Gründe besonders intensiver Materialausnützung nennen und die Entwicklung der letzten Jahre andeuten. Nachher werde ich zwei Grenzen der Ausnützung besprechen und schliesslich einen Blick in die nächste Zukunft werfen.

### 1. Merkmal

Die in elektrischen Fahrzeugen auftretenden Kräfte sind zum grossen Teil durch die Massen und Gewichte verursacht:

Nutzlast, tote Last (d. h. Triebfahrzeuge, deren Ausrüstung und Wagen), Fremdkörper im Fahrraum. Fast die einzigen massenunabhängigen Kräfte sind die vom Wind und Luftwiderstand erzeugten.

Nebenbei bemerkt: Der Gewichtsanteil der elektrischen Einrichtung beträgt bei Einphasenlokomotiven 40...50 % des Lokomotivgewichtes, bei Gleichstromlokomotiven 30...40 %, bei Vollbahntriebwagen etwa  $\frac{1}{3}$ , bei Strassenbahntriebwagen  $\frac{1}{4}$ , bei Trolleybussen  $\frac{1}{5}$  des gesamten Fahrzeuggewichtes.

### 2. Merkmal

Sämtliche Fahrzeugteile werden zu Schwingungen aller Art angeregt durch Stösse zwischen Fahrbahn und Rädern, Schaltstösse und Bremsstösse. Bei Einphasenstrom wirkt ausserdem die zweifache Netzfrequenz als Schwingungserzeuger.

### 3. Merkmal

Raum und Gewicht der elektrischen Ausrüstung sind sehr beschränkt, in Lokomotiven infolge der Grösse der Leistung, bei Triebwagen durch die Forderung, fast die gesamte Ausrüstung unter den neuerdings tiefliegenden Wagenboden zu bringen.

### 4. Merkmal

Die Ausrüstung ist den Wettereinflüssen und der Verschmutzung, worunter Bremsstaub, ausgesetzt.

### 5. Merkmal

Zur Verringerung des toten Gewichtes pflegt man mit den mechanischen, thermischen und elektrischen Beanspruchungen hoch zu gehen, mit den Wicklungstemperaturen heute z. B. bis 145° C.

### 6. Merkmal

Starke Ueberlasten, etwa bei unerwartetem Verkehr oder bei Störungen, müssen ohne Schaden bewältigt werden.

### 7. Merkmal

Die Triebfahrzeuge werden zwar in der Regel von gut geschultem Personal bedient. Die Zahl der verschiedenen Triebfahrzeuge und Führer ist aber bei manchen Bahnen so gross und die Praxis, jedem Führer jedes Fahrzeug zu überlassen, als Vorteil der elektrischen Traktion so weitgehend durchgeführt, dass gelegentlich Maschinen unsachgemäss bedient werden. Trotzdem sollen sie nicht versagen.

### 8. Merkmal

Die elektrische Ausrüstung ist im Betrieb, ausser durch die Schutzapparate, fast unbewacht. Für Zwischenrevisionen soll sie leicht zugänglich und kontrollierbar sein. Die alljährliche Hauptrevision, zu der etwa 5 % des Kaufpreises aufzuwenden sind, fordert einfache, leicht zerlegbare und ersetzbare Bestandteile.

In diesen Merkmalen sind *die besonderen Gründe zur intensiven Materialausnützung* bereits enthalten.