

Zeitschrift: Bulletin des Schweizerischen Elektrotechnischen Vereins
Herausgeber: Schweizerischer Elektrotechnischer Verein ; Verband Schweizerischer Elektrizitätswerke
Band: 33 (1942)
Heft: 24

Artikel: Der Steckautomat und seine Anwendung als Leitungs- und Motorschutzschalter
Autor: Siegfried, Th.
DOI: <https://doi.org/10.5169/seals-1061696>

Nutzungsbedingungen

Die ETH-Bibliothek ist die Anbieterin der digitalisierten Zeitschriften. Sie besitzt keine Urheberrechte an den Zeitschriften und ist nicht verantwortlich für deren Inhalte. Die Rechte liegen in der Regel bei den Herausgebern beziehungsweise den externen Rechteinhabern. [Siehe Rechtliche Hinweise.](#)

Conditions d'utilisation

L'ETH Library est le fournisseur des revues numérisées. Elle ne détient aucun droit d'auteur sur les revues et n'est pas responsable de leur contenu. En règle générale, les droits sont détenus par les éditeurs ou les détenteurs de droits externes. [Voir Informations légales.](#)

Terms of use

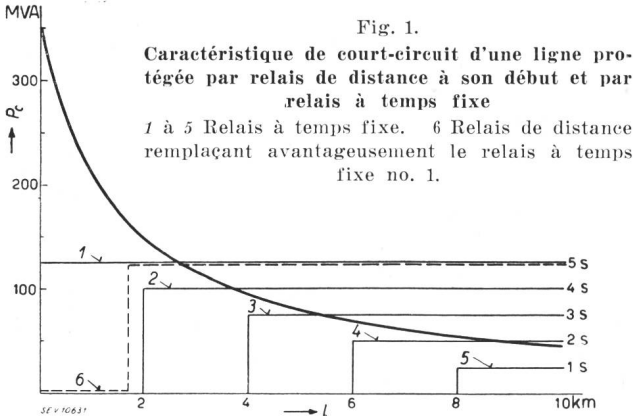
The ETH Library is the provider of the digitised journals. It does not own any copyrights to the journals and is not responsible for their content. The rights usually lie with the publishers or the external rights holders. [See Legal notice.](#)

Download PDF: 24.04.2025

ETH-Bibliothek Zürich, E-Periodica, <https://www.e-periodica.ch>

Nous voudrions indiquer un autre domaine encore dans lequel le relais de distance peut rendre d'excellents services grâce à son extrême vitesse.

Prenons une ligne alimentée par une centrale à forte puissance et le long de laquelle s'échelonnent quelques



sous-stations. On a l'habitude de protéger une telle ligne par des relais à maximum de courant et à temps fixe. Parce qu'il y a plusieurs sous-stations en série, le retard imposé au premier relais est long. Or, le premier relais protège justement le tronçon de ligne sur lequel un court-circuit

éventuel amènera les plus fortes intensités de courant. Il y a donc conflit éclatant entre le besoin de sélectivité des déclenchements et le besoin de protection de la ligne. Ce conflit existe tant qu'on en reste aux relais à temps fixe. Il est résolu dès qu'on protège le premier tronçon au moins par relais de distance.

La nouvelle forme de relais de distance, celle que nous venons de voir se prête particulièrement à cet emploi. Premièrement le déblocage de ce relais s'opère au moyen de relais à maximum de courant. Le déblocage se fait donc simultanément sur toute la ligne pour autant qu'elle est affectée par le court-circuit. Deuxièmement, ce relais s'adapte aisément au retard obligatoire des relais préposés tout en réalisant le déclenchement rapide de la majorité des défauts survenant dans la zone protégée. Pour peu que la première zone soit grande par rapport à toute la ligne il suffira d'équiper la ligne à son départ de relais de distance. Sinon on équipera également la première sous-station de ces relais pour atteindre la protection nécessaire par rapport aux courants de court-circuit.

D'ailleurs, même les réseaux en forme de boucle présentent des régions plus menacées quant aux courants de court-circuit, que d'autres. Ces régions sont situées aux abords immédiats des centrales et des stations transformatrices à grande puissance de court-circuit.

En terminant, nous dirons donc qu'il y a toujours lieu d'installer les relais de distance premièrement là où la puissance de court-circuit est grande.

Der Steckautomat und seine Anwendung als Leitungs- und Motorschutzschalter

Referat, gehalten an der Kurzvorträgeveranstaltung des SEV vom 26. September 1941 in Bern.
Von Th. Siegfried, Zürich.

621.316.573

Es werden die Anforderungen erläutert, die der Ueberstromschutz von städtischen und industriellen Niederspannungsanlagen mit sich bringt. Anschliessend werden zwei konstruktive Ausführungen mit vom Strom unabhängiger und mit thermischer Auslösung gezeigt. Ein Film orientiert über einiges aus der Fabrikation des Steckautomaten und insbesondere über den Unterschied zwischen der Abschaltung mit Sicherungen und derjenigen mit den Automaten an Hand von in der Hochleistungsanlage durchgeführten Versuchen.

Exigences posées par la protection des réseaux urbains et industriels à basse tension. Présentation de deux modèles à déclenchement indépendant du courant et à déclenchement thermique. Film montrant quelques détails de fabrication des disjoncteurs amovibles notamment la différence entre le déclenchement par fusibles et celui des disjoncteurs automatiques, lors d'essais exécutés dans le laboratoire à grande puissance.

Das Thema des Ueberstromschutzes, selbst wenn man nur die Niederspannungsanlagen berücksichtigen will, ist so weitläufig, dass hier nur ein kurzer Ueberblick möglich ist.

Der Schutz der Leitungen und teilweise auch der Motoren gegen Ueberlast, also gegen schädliche Erwärmung, erfolgt auch heute noch zum grossen Teil durch Schmelzsicherungen. Ihr Ansprechen erfolgt umso rascher, je höher die auftretende Stromstärke gegenüber der Nennstromstärke der Sicherung ist. Bei kleineren Ueberlasten schmilzt der Sicherungsdraht erst nach langer Zeit oder überhaupt nicht, andererseits kann eine Abschaltung schon eintreten bei kurzzeitigen Stromstössen, die der Leitung oder dem Verbraucher keineswegs schaden.

Ein richtiger Schutz bei voller Ausnützung der Leitungen und Verbraucher verlangt deshalb andere Einrichtungen. Neben der Forderung als Schutz gegen unzulässige Erwärmung müssen aber auch die jeweiligen Betriebsverhältnisse berücksichtigt werden. Die Anwendung der bekannten thermischen Auslöser lässt sich deshalb in einer Reihe von Fällen nicht durchführen. In Verteilanlagen mit mehreren in Serie geschalteten Sammelschienensystemen oder

in städtischen Netzen mit vielen Vermaschungen ist es z. B. der Selektivität wegen nötig, dass eine Abschaltung schon bei Ueberströmen von verhältnismässig kurzer Dauer, z. B. innerhalb weniger Sekunden, zu erfolgen hat. In diesem Fall soll nur der

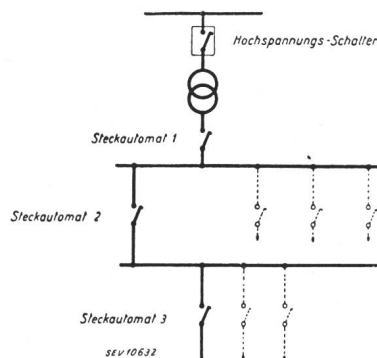


Fig. 1.
Schema einer Verteilanlage

der Fehlerstelle am nächsten liegende Schalter ansprechen.

Fig. 1 zeigt schematisch eine Verteilanlage mit Hochspannungssammelschiene und 2 sekundären Verteilschienen. Tritt im Abzweig 3 ein Ueberstrom auf, soll der Automat 3 ausschalten, 2 und 1

sollen erst ansprechen, wenn die Störung umfangreicher wird. Es muss also eine Staffelung im Ansprechen der Apparate vorhanden sein.

In industriellen Anlagen mit vorwiegend Motoren als Energieverbraucher und bei Stiehleitungen ist die Erwärmung der Verbraucher und Leitungen massgebend, also der thermische Auslöser zweckmässig.

Wir unterscheiden deshalb zwei Auslösearten: die sog. stromunabhängige und die stromabhängige (thermische) Auslösung. Im weitem muss bei beiden Systemen bei hohen Ueberströmen eine sofortige Abschaltung erfolgen. Dies besorgt bei grösseren Schaltern mit entsprechender Schaltleistung eine

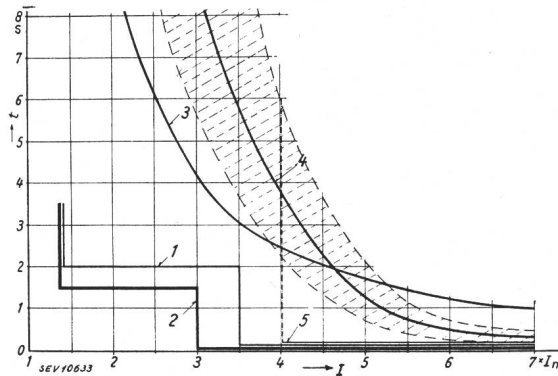


Fig. 2.

Kennlinien für stromunabhängige Hauptstrom-Auslöser oder -Relais, thermische -Auslöser und Sicherungen

I Nennstrom in Vielfachen von I_n . t Auslösezeit. 1 Stromunabhängiges Hauptstromrelais des Hochspannungsschalters. 2 Stromunabhängiges Hauptstromrelais des Steckautomaten im Niederspannungsnetz. 3 Thermisches Hauptstromrelais im Niederspannungsnetz. 4 Sicherung im Niederspannungsnetz, schraffierte Fläche = Streuband. 5 Auf 4-fachen Nennstrom eingestellte magnetische Schnellauslösung. Stromunabhängige Hauptstromauslöser ergeben günstigste Staffelung durchgehend von Hoch- bis Niederspannung.

magnetische Schnellauslösung, bei den üblichen kleinern Motorschutzschaltern meistens die Vorsicherung.

Fig. 2 zeigt die Kennlinie für die verschiedenen Auslösearten. Stromunabhängige Auslöser (Linienzug 1 und 2) lösen über einer eingestellten Stromstärke ganz unabhängig von der Höhe des Stromes in einer einstellbaren Zeit, hier z. B. in 2 oder $1\frac{1}{2}$ s aus.

Thermische Auslöser (Kurve 3) sind stromabhängig, die Auslösezeit nimmt mit zunehmender Stromstärke ab.

Die Sicherungen sind thermische Auslöser mit sehr verzögertem Ansprechen bei kleinern, und raschem Ansprechen bei höhern Strömen (Kurve 4 mit entspr. Streuband).

Die magnetische Schnellauslösung spricht beim eingestellten Strom unverzüglich an (Linienzug 5). Ein selektives Ansprechen von Schaltern einer Verteilanlage ist, wie aus Fig. 2 hervorgeht, nur mit stromunabhängigen Auslösern gewährleistet. Mit thermischen Auslösern, insbesondere mit Sicherungen, lässt sich eine Staffelung nur in groben Abstufungen erreichen.

Die magnetische Schnellauslösung soll beim eingestellten Auslösestrom möglichst rasch ansprechen und die Abschaltzeit des Schalters kurz sein, um das

Durchschmelzen einer Vorsicherung zu verhindern. Andernfalls muss diese und damit der nachfolgende Leiterquerschnitt überdimensioniert werden. Zur besseren Erläuterung sei ein Beispiel angeführt.

In einem 8-kV-Drehstromnetz sei ein 150-kVA-Transformator angeschlossen. Auf der Oberspannungsseite befinden sich Hochspannungssicherungen, unterspannungsseitig ein Schalter mit Schnellauslösung. Die Kurzschlussleistung des Netzes betrage im betreffenden Punkte 50 000 kVA, was einem häufig vorkommenden Wert entsprechen dürfte. Ein Kurzschlußstrom auf der Hochspannungsseite des Transformators, unmittelbar vor dem Transformator, ergibt einen Kurzschlußstrom von

$$I_K = \frac{50\,000\,000}{\sqrt{3} \cdot 8000} = 3600 \text{ A}$$

Die Kurzschlussimpedanz des Netzes berechnet sich zu:

$$Z_n = \frac{8000}{\sqrt{3} \cdot 3600} = 1,28 \text{ Ohm}$$

Der primäre Netzstrom beträgt:

$$I_p = \frac{150\,000}{\sqrt{3} \cdot 8000} = 10,8 \text{ A}$$

Hiefür wird man eine 15-A-Sicherung wählen. Die Kurzschlussimpedanz des Transformators beträgt bei einer Kurzschlußspannung von 5%:

$$Z_t = \frac{8000 \cdot 5}{\sqrt{3} \cdot 10,8 \cdot 100} = 21,6 \text{ Ohm}$$

Bei einem Kurzschluss auf der Niederspannungsseite, z. B. bei den Ausführungen der Station, fliesst durch die Hochspannungssicherungen ein Strom von:

$$I_K = \frac{8000}{\sqrt{3} \cdot (21,6 + 1,28)} = 202 \text{ A}$$

Aus den Schmelzkennlinien der Hochspannungssicherung (Fig. 3) ergibt sich eine Abschaltzeit von 0,032 s. Beträgt das Uebersetzungsverhältnis des Transformators 8000/500 V oder 16/1, wird der sekundäre Kurzschlußstrom $16 \cdot 202 = 3232$ A. Bei dieser Stromstärke muss die Abschaltzeit des Niederspannungsschalters unter 0,032 s liegen. Andernfalls muss hochspannungsseitig eine nennstromstärkere Sicherung verwendet werden.

Die Maschinenfabrik Oerlikon hat vor einiger Zeit einen Schalter entwickelt, welcher die beschriebenen Anforderungen in jeder Hinsicht erfüllt. Es werden zwei einpolige Grundtypen gebaut, der eine mit stromunabhängiger und der andere mit stromabhängiger, thermischer Auslösung. Die Nennstromstärken sind 250 und 400 A, die Nennspannung 500 V Wechselstrom.

Fig. 4. Die abschaltbare Stromstärke beträgt 10 000 A (Effektivwert) bei induktiver Belastung, ein Wert, der in den Niederspannungsverteilanlagen kaum überschritten wird.

Die Abschaltzeit (Eigenzeit plus Lichtbogenzeit) beträgt je nach Stromstärke 0,025 bis 0,02 s. Die Abschaltung erfolgt also vor dem Ansprechen der im obigen Beispiel erwähnten Sicherung.

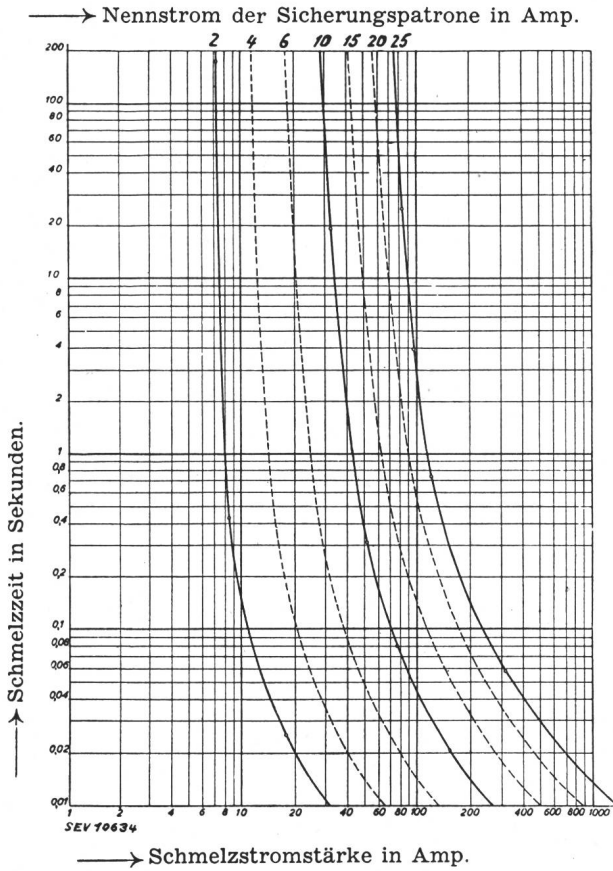


Fig. 3.

Durchschmelz-Kennlinien von Hochspannungs-Hochleistungs-Sicherungen für 2 bis 25 A

Fig. 5 zeigt den Schalter für unabhängige Auslösung. Im untern Teil des Apparates befindet sich der sog. Zeitmotor 5. Nach einem asynchronen Anlauf wird der Motor durch eine spezielle Anordnung von Polen synchronisiert. Er hat daher eine sehr

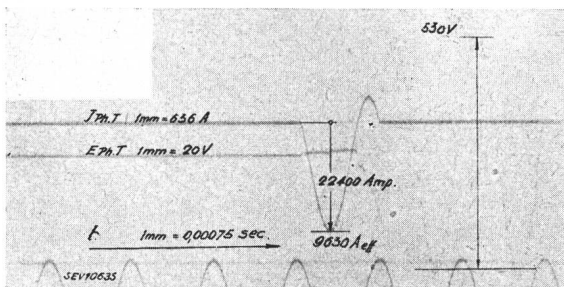


Fig. 4.

Abschaltversuch an Automat von 500 V, 400 A
Effektivwert des Abschaltstromes ca. 10 000 A, Abschaltzeit 0,02 s.

hohe Zeitgenauigkeit. Bei der eingestellten Stromstärke kuppelt ein Magnetanker 4 die Schnecke des Zeitmotors mit dem Zeiträdchen 6. Gleichzeitig wird die Arretierung des Rotors gelöst, dieser rotiert und das Zeiträdchen 6 löst mit seinem Nocken nach einer

einstellbaren Zeit die Sperrklinke des Kniehebelsystems aus. Eine Rückstellfeder bringt den Schalter in die Nulllage. Ein zweiter Auslöseanker 3 besorgt die Schnellauslösung. Pos. 2 ist der Hauptkontakt,

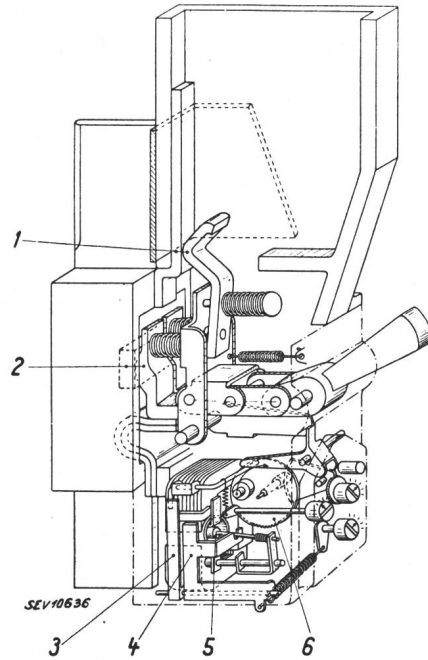


Fig. 5.

Schalter für unabhängige Auslösung

Pos. 1 der Abbrennkontakt, wo der Schaltfunke infolge zweckmässig angebrachter Eigenblasung in das Funkenkamin geschleudert und dort kräftig gekühlt und gelöscht wird. Die Auslösestromstärke kann in den Grenzen 1 : 2, die Zeitauslösung bei 50 per./s von 0,2 bis 0,4 s und die Schnellauslösung auf den 3- bis 7fachen Nennstrom eingestellt werden.

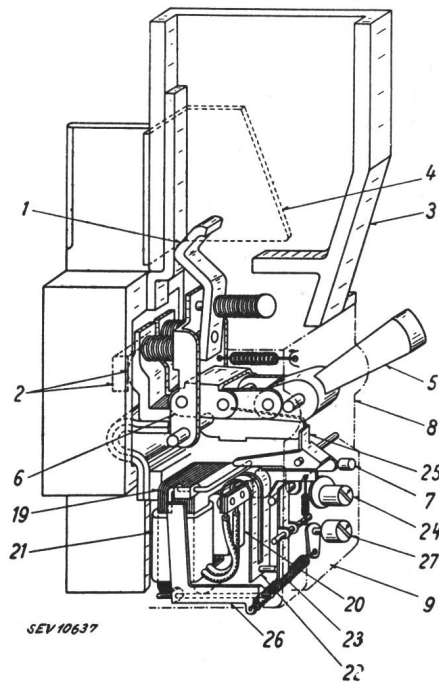


Fig. 6.

Schalter für stromabhängige, thermische Auslösung

Bei der stromabhängigen, thermischen Auslösung (Fig. 6) befindet sich an Stelle des Zeitmotors ein kleiner Transformator, welcher primärseitig vom Netzstrom durchflossen wird und sekundärseitig

einen Bimetallstreifen heizt. Eine separate Zeiteinstellung besteht hier natürlich nicht mehr. Die magnetische Schnellauslösung und die übrigen Kon-

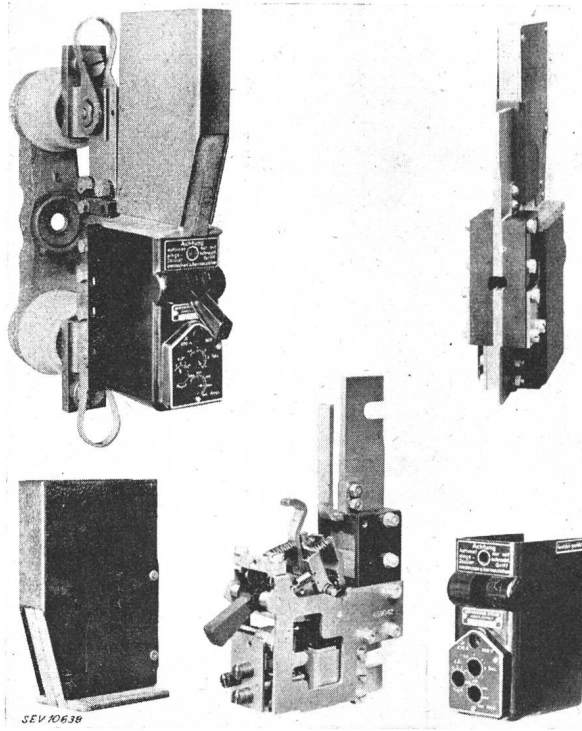


Fig. 7.
Zusammenbau des Schalters

struktionselemente sind dieselben wie beim unabhängigen Typ.

Wie schon erwähnt ist der Grundtyp einpolig. Er lässt sich deshalb zu einer Reihe von Kombina-

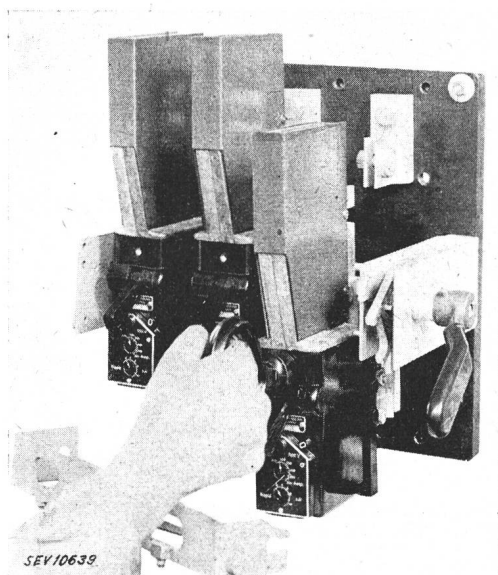


Fig. 8.
Schalter mit Kontaktschlaufen

tionen verwenden. Mit Kontaktmessern versehen, kann er an Stelle von Röhrensicherungen in die Schlaufen bereits vorhandener Untersätze einge-

steckt werden (Fig. 7). Bei unter Spannung stehendem Netz ist dazu ein Isoliergriff nötig. Der Automat übernimmt die Abschaltung einzelner einpo-

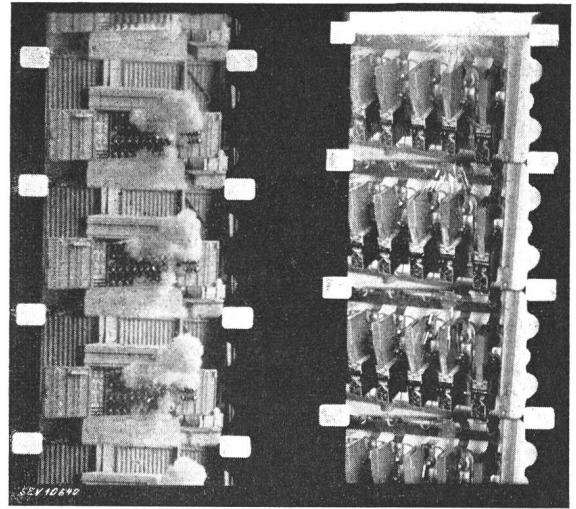


Fig. 9.
Filmstreifen von einem Abschaltversuch
an Röhrensicherung.

Fig. 10.
Filmstreifen von einem Abschaltversuch
an Steckautomat.

liger Netzstränge und ist nach jedem Ansprechen sofort wieder betriebsbereit. Soll eine 2- oder 3-polige Netztrennung gleichzeitig erfolgen, so können 2 oder 3 Automaten in ihrer Auslösung miteinander gekuppelt werden. Die Kupplung der Auslösegestänge erfolgt über eine Hilfswelle mittels permanenten Magneten. Die Schaltpole werden einzeln wieder eingeschaltet.

Auf eine Grundplatte geschraubt und mit einer gemeinsamen Antriebsvorrichtung versehen, ergibt

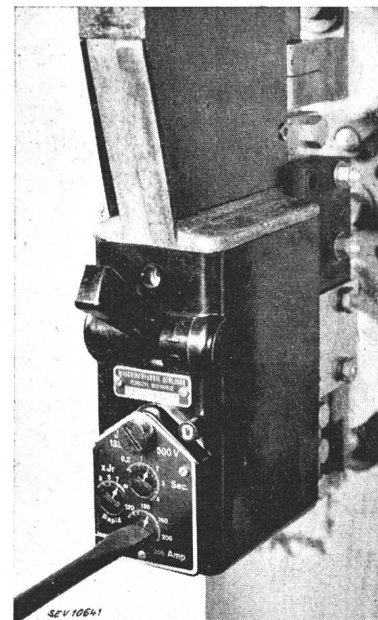


Fig. 11.
Einstellen des Ansprechstromes

sich ein Netz- oder Motorschutzschalter für Montage hinter Schalttafeln oder in einem Gehäuse montiert für Freimontage.

In Anlagen mit mehreren Abzweigen von einer Sammelschiene ist es zweckmässig, die Schalter der Abgänge ohne Unterbruch der Anlage selbst einzeln revidieren zu können. Dies ist besonders der Fall in gekapselten Verteilbatterien, wo die Schalter zugleich als Motorschutzschalter zur Inbetriebsetzung der Motoren dienen.

Statt die einzelnen Pole auf Isolierplatten zu schrauben, benützt man hier die (allerdings etwas teureren) Kontaktschlaufen wie bei Stecksicherungen und bringt den vorhin beschriebenen gemeinsamen Antrieb an. So erhält man ebenfalls einen 2- oder 3-poligen Schalter (Fig. 8).

Bei Revisionen wird die vorn sichtbare gemeinsame Antriebstraverse entfernt, was in einfacher

Weise nach Lösen einer Klinke bewerkstelligt werden kann. Hierauf zieht man den Automat jedes einzelnen Poles mittels des Isoliergriffes aus den Schlaufen. Sind Reserveautomaten vorhanden, was bei grösseren Anlagen oft der Fall sein dürfte, ist der Betriebsunterbruch des betreffenden Stranges auf ein Minimum beschränkt. Die benachbarten Stränge werden überhaupt nicht gestört. Spezielle Trenner oder Trennsicherungen vor den einzelnen Abzweigen sind dabei nicht nötig.

Anschliessend führte der Referent einen Film vor, der einiges aus der Fabrikation der Steckautomaten, sowie Abschaltungen mit Sicherungen und Steckautomaten zeigte. Die Versuche wurden in der Hochleistungsanlage der MFO durchgeführt. Fig. 9...11 sind Bilder aus diesem Film.

Nachrichten- und Hochfrequenztechnik — Télécommunications et haute fréquence

Gesichtspunkte für die Wahl moderner Träger-telephonie-Einrichtungen für Elektrizitätswerke

Von A. Werthli, Baden,
siehe Seite 714

Nachrichtenübermittlung über Hochspannungsleitungen durch Trägerwellen

(Nach J. S. Forrest, Wireless-World, Bd. 48 [1942], S. 26.)
621.396.44

Für die Zwecke des Ueberwachungsdienstes bei langen Hochspannungsleitungen ist es wichtig, eine vom Telephon- oder Telegraphennetz des Landes unabhängige Verbindung etwa zwischen Anfang und Ende der Leitung zu besitzen. Es liegt deshalb nahe, die Hochspannungsleitung selbst zur Nachrichtenübermittlung heranzuziehen. Es ist ein glücklicher Zufall, dass die Anforderungen, die an eine zur Trägerwellenübermittlung dienende Leitung zu stellen sind, nämlich geringer Widerstand wegen des grossen Leiterquerschnittes, kleine Kapazität wegen des grossen Abstandes der Leiter und gute Isolation gerade bei den Hochspannungsfreileitungen erfüllt sind. Für kürzere Hochspannungsleitungen, etwa unter 80 km, wird das Verfahren der kostspieligen Kopplungsapparate wegen kaum verwendet.

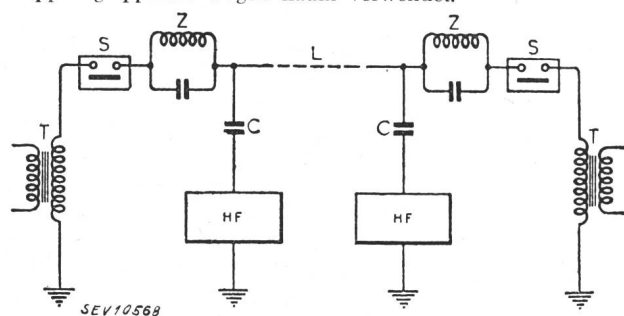


Fig. 1.

Prinzip des Anschlusses der Trägerwellenapparatur an eine Hochspannungsleitung

Das Prinzip einer solchen Anlage geht aus Fig. 1 hervor. Die Hochfrequenz-Sender und -Empfänger HF werden über Kopplungs-Kondensatoren C an die Hochspannungsleitung angeschlossen. Die meistens im Freien aufgestellten Kondensatoren müssen sehr hohe Durchschlags-Sicherheit aufweisen und nicht nur dauernd die ganze Netzspannung aushalten, sondern auch kurzzeitige, mehrfache Ueberspannungen ertragen können. Meist werden dazu Oelpapierkondensatoren, in Deutschland auch solche mit Porzellandielektrikum verwendet. Die Kondensatoren sind durch wetterfeste Porzellanabschirmung geschützt. Da die Hochspannungstransformato-

ren und die Trenner grosse kapazitive Nebenschlüsse gegen Erde aufweisen, muss die Trägerwelle durch Sperrkreise Z davon fern gehalten werden. Als Kapazitäten dienen Glimmerkondensatoren, die mit Ueberspannungssicherungen versehen sind. Die Induktivitäten bestehen aus frei tragenden Spulen. Sie müssen so dimensioniert sein, dass sie zu der normalen Netzstromstärke noch erhebliche Kurzschlussströme bis zu beispielsweise 5000 A aushalten können. Die Sperrkreise werden im allgemeinen an der Hochspannungsleitung aufgehängt. In England werden neuerdings Kopplungsglieder und Sperrkreise in fest zusammengebauten Einheiten aufgestellt (Fig. 2).

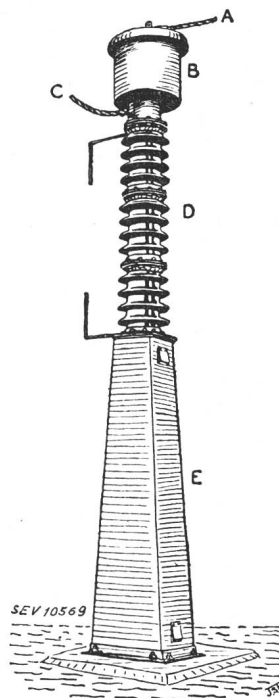


Fig. 2.

Kopplungsglied für eine 132-kV-Leitung

A Leitung nach der Unterstation. B Sperrkreis. C Verbindung zur Hochspannungsleitung. D Dreiteiliger Kopplungskondensator. Im Sockelgehäuse E sind Filter und Schutzrichtungen untergebracht.

bei Bruch eines der Leiter die Verbindung aufrecht erhalten werden. Der Mehraufwand an Kopplungsgliedern lohnt sich bei diesen Vorteilen reichlich.

Ist bei der Frequenz der Trägerwelle der ohmsche Widerstand klein gegen den induktiven Widerstand und die ohmsche Ableitung klein gegenüber der kapazitiven, so wird die Dämpfungskonstante

$$\alpha = \frac{R}{2 Z_0} + \frac{G Z_0}{2}$$

wo R den ohmschen Widerstand pro km unter Berücksichtigung der Stromverdrängung, G die Ableitung pro km und $Z_0 = \sqrt{\frac{L}{C}}$ den Wellenwiderstand bedeutet. Der Leistungs-