

Zeitschrift: Bulletin des Schweizerischen Elektrotechnischen Vereins
Herausgeber: Schweizerischer Elektrotechnischer Verein ; Verband Schweizerischer Elektrizitätswerke
Band: 33 (1942)
Heft: 15

Artikel: Ueber die automatische Wahl bei drahtloser Vielfachtelephonie
Autor: Heierle, J.
DOI: <https://doi.org/10.5169/seals-1061664>

Nutzungsbedingungen

Die ETH-Bibliothek ist die Anbieterin der digitalisierten Zeitschriften. Sie besitzt keine Urheberrechte an den Zeitschriften und ist nicht verantwortlich für deren Inhalte. Die Rechte liegen in der Regel bei den Herausgebern beziehungsweise den externen Rechteinhabern. [Siehe Rechtliche Hinweise.](#)

Conditions d'utilisation

L'ETH Library est le fournisseur des revues numérisées. Elle ne détient aucun droit d'auteur sur les revues et n'est pas responsable de leur contenu. En règle générale, les droits sont détenus par les éditeurs ou les détenteurs de droits externes. [Voir Informations légales.](#)

Terms of use

The ETH Library is the provider of the digitised journals. It does not own any copyrights to the journals and is not responsible for their content. The rights usually lie with the publishers or the external rights holders. [See Legal notice.](#)

Download PDF: 24.04.2025

ETH-Bibliothek Zürich, E-Periodica, <https://www.e-periodica.ch>

REDAKTION:

Sekretariat des Schweizerischen Elektrotechnischen Vereins
Zürich 8, Seefeldstrasse 301

ADMINISTRATION:

Zürich, Stauffacherquai 36 ♦ Telefon 5 17 42
Postcheck-Konto VIII 8481

Nachdruck von Text oder Figuren ist nur mit Zustimmung der Redaktion und nur mit Quellenangabe gestattet

XXXIII. Jahrgang

N^o 15

Mittwoch, 29. Juli 1942

Ueber die automatische Wahl bei drahtloser Vielfachtelephonie

Von J. Heierle, Zürich

621.396.41

Es wird ein System für Impulsübertragung beschrieben, welches in einer an das automatisch betriebene Fernwahlnetz anschliessbaren Apparatur für Ultrakurzwellen-Vielfachtelephonie auf 10 Kanälen verwendet wird. Durch Vereinigung von Amplituden- und Zeit-Stabilisierung der Impulse gelingt es, auch bei geringen Empfangsfeldstärken eine befriedigende Betriebssicherheit zu erreichen.

L'auteur décrit un système de répéteur d'impulsions appliqué à un appareillage de téléphonie multiple à 10 canaux par ondes ultra-courtes, pouvant se raccorder à un réseau automatique interurbain. Par la combinaison d'une stabilisation des amplitudes et des durées des impulsions, on obtient une sécurité d'exploitation satisfaisante, même dans le cas de faibles intensités de champ à la réception.

1. Einleitung

Für die elektrische Uebermittlung von Nachrichten liefert die Technik prinzipiell zwei Möglichkeiten: Den Draht und den drahtlosen Weg. Im ersten Fall ist der Träger der Uebermittlung meist ein Kabel, im zweiten Fall ist es der Luftraum. Entsprechend der Verschiedenheit dieser beiden Träger und der dazu nötigen Apparaturen besitzt jede Uebertragungsmöglichkeit ihre Vor- und Nachteile, und es ist von grundsätzlicher Wichtigkeit, für jedes gegebene Projekt die beiden Möglichkeiten gegeneinander abzuwägen. Es lässt sich dabei eine derartige Aufteilung denken, dass innerhalb eines Uebertragungsweges beide Uebertragungsarten vorkommen.

In dieser Richtung gehende Studien sind gegenwärtig am Institut für Hochfrequenztechnik der ETH in Zusammenarbeit mit der Sektion für Hochfrequenztechnik der Abteilung für industrielle Forschung des Institutes für technische Physik der ETH im Gange und haben zur Entwicklung und Herstellung eines für Versuchszwecke geschaffenen Vielfachtelephoniesystems auf ultrakurzen Radiowellen geführt. Die vorliegenden Ausführungen beschreiben ausschliesslich die bei dessen Einschaltung in das automatische Fernverbindungsnetz der PTT getroffenen Vorkehrungen zur Uebermittlung von Impulsen, die für den automatischen Fernverkehr nötig sind.

Die in der Schweiz schon teilweise ausgeführte Vollautomatisierung der Fernverbindungen ist dadurch gekennzeichnet, dass durch die Wahl einer Fernkennziffer und einer zusätzlichen Teilnehmerziffer jede manuelle Herstellung der Verbindungen umgangen wird. Dazu sind auf der Fernleitung eine Reihe von Impulsen verschiedener Dauer in beiden Richtungen nötig. Die Beschaffenheit dieser Impulse, deren Dauer und Amplitude, ihre zeitliche Folge usw. sind in ihren zulässigen Abwei-

chungen streng umschrieben und gewähren so eine bestimmte prozentuale Sicherheit des richtigen Aufbaues und Auslösens von Fernverbindungen.

Bei Umleitung einer solchen Fernverbindung über ein drahtloses Vielfachtelephoniestück ist nicht nur der grundsätzlichen Uebertragungsmöglichkeit der Impulse, sondern auch deren Toleranzen Rechnung zu tragen, vorausgesetzt, dass für die Fernverbindung mit drahtlosem Teilstück z. B. der gleiche Sicherheitsgrad verlangt wird, der für den Drahtweg vorgeschrieben ist.

Zur Lösung dieser Probleme ist nicht nur auf die Besonderheiten des drahtlosen Weges Rücksicht zu nehmen, sondern es sind beim Anschluss eines drahtlosen Vielfachtelephoniestückes in erster Linie auch die technischen Einrichtungen des Drahtweges zu beachten und heranzuziehen.

Es sollen daher im folgenden als Grundlage unserer Betrachtungen kurz diejenigen Teile der Fernverbindung näher beschrieben werden, die in diesem Zusammenhang von Wichtigkeit sind: Der Übergang von Zweidraht auf Vierdraht sowie die Elemente für die Impulsübertragung und nachher der drahtlose Weg, d. h. Hochfrequenzsender und -empfänger. Dann soll die Darstellung der von uns getroffenen Art der Impulsübertragung folgen, welche den wesentlichsten Teil des vorliegenden Aufsatzes bildet, wobei gezeigt werden soll, wie diese Art der Impulsübertragung sowohl die Eigenart des drahtlosen Teilstückes der Fernverbindung, als auch die technischen Gegebenheiten des automatischen Fernverbindungsnetzes berücksichtigt.

2. Die Gegebenheiten auf der Seite des Netzes mit automatischer Fernwahl

Die übliche automatische Wahl und Gesprächsabwicklung geschieht auf zwei Drähten, d. h. auf einem Adernpaar. Ist eine Verbindung sehr lang, so macht sich die Dämpfung der Leitung derart be-

merkbar, dass eine Verstärkung mit einem Verstärker nötig wird. Dieser Verstärker verstärkt nur in einer Richtung. Für eine Verstärkung in beiden Richtungen sind zwei Verstärker nötig. Die Zusammenschaltung dieser Verstärker mit den beiden Teilnehmerleitungen erfolgt in einer Brückenschaltung, die in der Fernsprechtechnik die *Gabel* genannt wird. Ihre Funktion geht aus Fig. 1 hervor.

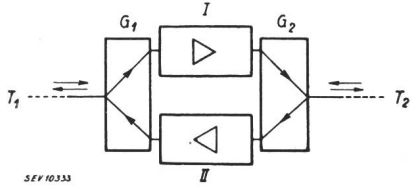


Fig. 1.
Anwendung der Gabel in der Fernverbindung.
 T_1 Teilnehmer 1.
 T_2 Teilnehmer 2.
 G_1, G_2 Gabeln.
 I, II Verstärker.

Die Gabel ermöglicht die Ueberführung eines einseitig gerichteten Verkehrs, der in den Verstärkern I und II vorhanden ist, in einen beidseitig gerichteten Verkehr, der auf den Adern zum Teilnehmer T_1 und T_2 erfolgt. Die Schaltung einer Gabel ist in Fig. 2 im Prinzip angegeben.

Wesentlich ist bei der Gabel, dass dann, wenn der Verstärker II ein Signal in die Gabel G_1 liefert, nichts oder nur wenig davon wieder in den Eingang des Verstärkers I gelangt. Dies geschieht dann, wenn der mit N bezeichnete komplexe Widerstand dem Betrage und der Phase nach dem Widerstand

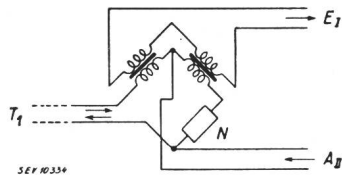


Fig. 2.
Schema der Gabelschaltung.
 T_1 Teilnehmer 1. E_1 Eingang Verstärker I. A_{II} Ausgang Verstärker II. N Leitungsnachbildung.

der Leitung mit dem angeschlossenen Teilnehmer entspricht. Der Widerstand N wird in der Telephontechnik *Leitungsnachbildung* oder meist kurz *Nachbildung* genannt.

Für die Uebertragung der Impulse bedient man sich bei Fernverbindungen einheitlich eines 50-periodigen Wechselstromes, der entsprechend der Dauer des zu übertragenden Impulses mehr oder weniger lang auf die Leitung geschaltet wird. Die Beschaffenheit der Gabel und der Verstärker gestattet eine direkte Durchwahl der Impulse über einen Verstärker nicht. Der ankommende Impuls muss auf der Teilnehmerleitung vor dem Eintritt in die Gabel empfangen und unter Umgehung des

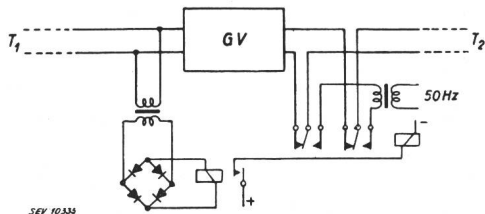


Fig. 3.
Schema des Impulsweges zur Umgehung eines Verstärkers.
 T_1 Teilnehmer 1. T_2 Teilnehmer 2. GV Gabeln und Verstärker.

Verstärkers und der Gabeln auf der andern Seite wieder auf die Teilnehmerleitung gebracht werden. Dies geschieht mit Hilfe von Relais und Gleichrichtern (Fig. 3).

Die Impulse werden mit einer ca. zehnfachen Amplitudenüberhöhung gegenüber dem Gespräch gesendet und empfangen.

3. Die Gegebenheiten auf der Seite der drahtlosen Uebermittlung

Das zur Verfügung stehende Vielfachtelephoniesystem besitzt zehn gleichwertige Kanäle. Das Uebersprechen und die Geräuschspannungen liegen innerhalb der vom CCIF vorgeschlagenen Grenzen. Senderseitig wird zweimal moduliert. Entsprechend erfolgt empfängerseitig zweimalige Demodulation. Das System erlaubt im Gegensatz zum Verstärker in der Fernverbindung die Uebertragung niedrigerer Frequenzen als 50 Hz. Es erlaubt jedoch nicht, oder nicht ohne weiteres, die zehnfache Ueberhöhung der Impulsamplitude gegenüber der Gesprächsamplitude; denn man darf auf keinen Fall den geradlinigen Teil der Modulationscharakteristik des Kurzwellenteiles durch zu grosse Amplitude der Zwischenträger überschreiten. Würde man die Zwischenträger für die überhöhte Impulsübertragung dauernd genügend gross wählen, so ergäbe sich eine schlechte Ausnutzung bei der Gesprächsamplitude; das Verhältnis Rauschspannung zu Nutzspannung z. B. würde sehr gross.

4. Die Impulsübertragung

Wie schon gesagt, erwächst uns aus den vorhandenen Elementen der Telephontechnik einerseits und aus den Gegebenheiten der Hochfrequenztechnik andererseits die Aufgabe, die beiden Systeme so ineinander überzuführen, dass das drahtlose Vielfachtelephoniestück mit einem minimalen Aufwand in die Fernverbindungen eingeschaltet werden kann. Eine erste Versuchsanordnung für die automatische Wahl in kleinerem Umfange wurde mit zwei Automaten für je 80 Teilnehmer, die die Firma Hasler A.-G., Werke für Telephonie in Bern, zur Verfügung stellte, ausgeführt; Fig. 4 zeigt den gesamten Automatikteil.

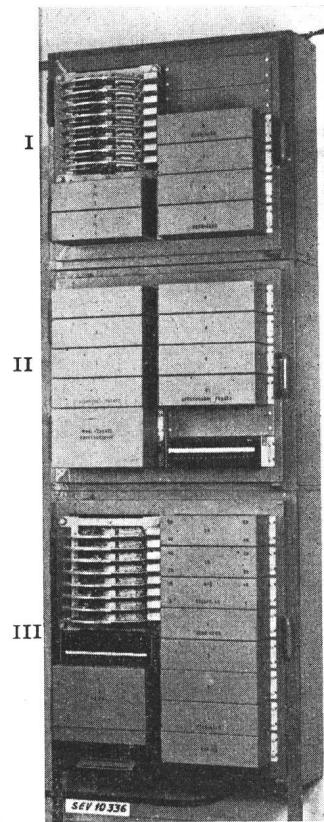


Fig. 4.
Automat für drahtlose Vielfachtelephonie.
I und III Normaler Automat für 80 Teilnehmer.
II Zusatz für drahtlose Vielfachtelephonie.

Die Wahl, Belegung usw. für 9 Kanäle erfolgte auf einem zehnten Kanal. Die Wahlimpulse für alle neun Kanäle wurden mit einer Frequenz von

2700 Hz durchgegeben. Die Belegung, die den einzelnen Kanal bezeichnen musste, erfolgte mit Tonimpulsen von 700, 900, . . . 2400 Hz, je nach der Nummer des Kanals. Eine Ueberhöhung der Impulsamplitude gegenüber der Gesprächsamplitude zeigte sich bei Innehaltung der maximalen Geräuschspannung der CCIF-Empfehlungen nicht als nötig. Es ist einleuchtend, dass dieses System für kleine Bündel wegen der zu grossen Wartezeit etwas an Wert verliert. Die Wahlversuche mit den erwähnten Automaten haben den Erwartungen durchaus entsprochen.

Die empfangenseitige Aussiebung der einzelnen, den Kanal markierenden Belegungsimpulse gestattet den Versuch, die spektrale Energieverteilung auf einem Gesprächskanal zu untersuchen. Zudem bot dieses System Gelegenheit, die Störanfälligkeit für verschiedene Impulsfrequenzen experimentell zu untersuchen. Gestützt auf diese Erfahrungen wurde ein neues Impulssystem für die drahtlose Fernverbindung geschaffen, das

- a) die Wahlimpulse auf dem Gesprächskanal selbst übermittelt,
- b) keine Ueberhöhung der Impulsamplitude gegenüber der Gesprächsamplitude aufweist und
- c) eine minimale Abweichung von der in der Fernwahl üblichen Anordnung aufweist.

5. Einige Einzelheiten der Impulsübertragung

Die grundsätzlichen Abweichungen der Beschaffenheit der Impulse auf dem drahtlosen Weg gegenüber den Impulsen des Drahtweges sind die, dass keine Ueberhöhung der Impulsamplitude gegenüber der Gesprächsamplitude vorhanden ist, und dass nicht 50 Hz, sondern z. B. 3500 Hz für die Impulse verwendet werden.

Die 50periodigen Impulse der Fernverbindung gelangen aus den automatischen Fernämtern auf die Leitung. Diese Impulse werden bei der Ankunft

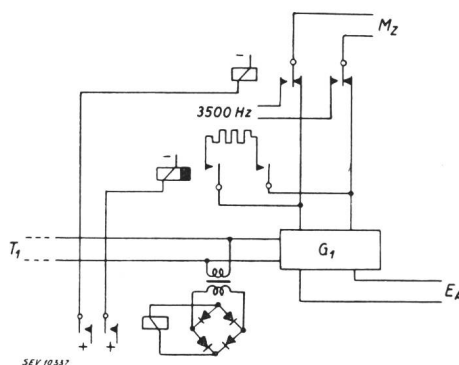


Fig. 5.

Drahtlose Vielfachtelephonie, Impulsweg senderseitig.

T_1 Teilnehmer 1. G_1 Gabel 1. M_z Zur Modulation des Zwischenträgers. E_A Empfänger-Ausgang.

in der Endausrüstung für ein drahtloses Vielfachtelephonieteilstück, wie beim Drahtweg, am Verstärker vor der Gabel über einen Transformator abgenommen und gleichgerichtet. Die so erhaltenen Impulse steuern ein Relais, das 3500 Hz auf den Gesprächskanal bringt. Auf der Empfängerseite

dient eine Aussiebung und Gleichrichtung wieder zur Herstellung von Gleichstromimpulsen, welche ihrerseits 50periodige Impulse auf die abgehende Leitung bringen. Die Transponierung der 50 Hz der Fernleitung auf die 3500 Hz des drahtlosen Vielfachtelephoniesystems bringt eine kleine Komplikation hinzu, bewirkt aber den wesentlichen Vorteil, dass die Störanfälligkeit geringer ist und dass die Aussiebung auf der Empfängerseite wesentlich einfacher wird als bei 50 Hz. Neben diesen prinzipiellen Punkten weist das beschriebene Impulssystem noch einige besondere Merkmale auf,

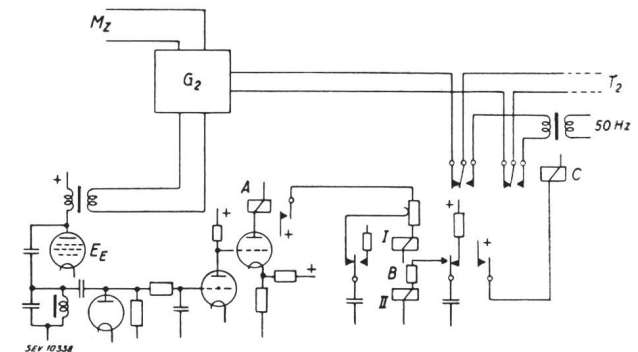


Fig. 6.

Drahtlose Vielfachtelephonie, Impulsweg empfangenseitig.

T_2 Teilnehmer 2. G_2 Gabel 2. M_z zur Modulation des Zwischenträgers. E_E Empfänger-Endstufe. A Relais für ankommende Impulse. B Korrekturrelais. C Senderrelais.

die in den Schemata Fig. 5 und 6, die den Impuls- und empfangenseitig zeigen, enthalten sind.

Die im Fernverkehr zugelassenen Toleranzen für die Impulsübertragung sind sehr eng, so dass sowohl eine Amplituden- als auch eine Zeitauswahl und Korrektur der Zeitdauer der Impulse diesen drahtlosen Weg stabilisieren müssen.

Die Stabilisierung der Amplitude ist namentlich eine in der Fernsehtechnik geläufige Massnahme. Die ankommenden Impulse werden nach der Gleichrichtung auf gleiche Höhe abgeschnitten. Die Festlegung des Normalpegels ist so getroffen, dass bei abgehendem Normalimpuls, der in unserem Falle das Normalgesprächsniveau aufweist, nämlich 1 mW auf 600 Ω Belastung, der Impuls gerade noch nicht abgeschnitten werden soll. Alle grösseren Impulse sollen empfangenseitig auf diesen Normalpegel reduziert werden. Der Sicherheitsgrad nach den kleineren Impulsen hin ist der, dass bei Verkleinerung der ankommenden Impulsamplitude um 1 Neper unter das Normalniveau noch eine einwandfreie Impulsübertragung zustandekommt. Auf Grund dieser Festlegungen ist im vorliegenden drahtlosen Vielfachtelephonieteilstück eine zulässige Spannungsschwankung des Impulssignales von 1 : 10 für eine einwandfreie Impulsübertragung vorgesehen. Nicht einbezogen ist hier eine eventuelle Fadingregelung.

Unter der Zeitauswahl der ankommenden Impulse soll das verstanden werden, dass ankommende kurzzeitig dauernde Impulse, die z. B. durch Schaltstösse hervorgerufen werden können, nicht als Impulse weitergeleitet, sondern als Störungen betrachtet und unterdrückt werden. Die Korrektur

der Zeitdauer der ankommenden Impulse geschieht so, dass verschieden lange Impulse, die jedoch bestimmte zeitliche Grenzen nicht über- oder unterschreiten, auf gleiche Länge korrigiert werden. Dass die Zeitauswahl und die Zeitkorrektur weitgehend durch das in Fig. 6 eingezeichnete Relais *B* erfüllt ist, geht aus der Darstellung Fig. 7 hervor, die die Zusammenhänge zwischen den das Relais betätigenden und den vom Relais abgehenden Impulsen zeigt.

Die maßstäbliche Auswertung der Fig. 7 bedarf jedoch noch einiger spezieller Angaben aus der Impulsübertragungstechnik der Fernverbindungen: Die Zeit, die für den Aufbau einer Fernverbindung

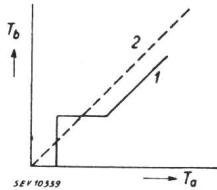


Fig. 7.
Abhängigkeit
der abgehenden Impulse über den
ankommenden Impulsen des
Relais *B*.
 T_a Dauer der ankommenden Impulse an Relais *B*. T_b Dauer der abgehenden Impulse an Relais *B*.
1 Mit Korrektur. 2 Ohne Korrektur.

benötigt wird, soll möglichst kurz sein. Die verschiedenen Kriterien, wie Belegung, Bereitschaft, Zifferwahl etc. werden mit verschiedenen langen Impulsen übertragen. Es ist selbstverständlich, dass man für den am häufigsten vorkommenden Impuls, den Wahlimpuls, der für die Uebermittlung der einzelnen, vom Teilnehmer gewählten Ziffern benötigt wird, den kürzesten verwendbaren Impuls vorsieht. Er dauert ca. 50 ms. Die richtige Uebermittlung der Wahlimpulse bereitet die grössten Schwierigkeiten im Vergleich zur Uebertragung aller anderen Impulse, welche länger dauern und entsprechend weniger kritisch sind.

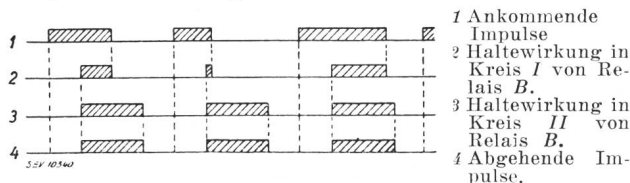


Fig. 8.
Darstellung des Korrekturvorganges in Relais *B*.

Das Relais *B* ist, wie die Charakteristik Fig. 7 zeigt, so eingestellt, dass die Anzugverzögerung des

Kreises *I* 25 ms dauert. Kürzere Impulse als 25 ms werden durch diese Anzugverzögerung als Störungen betrachtet und ausgeschlossen. Impulse, die im Bereiche 25...75 ms liegen, werden durch die Haltezeit des Kreises *II*, die 50 ms beträgt, auf den Normalbetrag von 50 ms korrigiert. Impulse, die länger als 75 ms dauern, werden um 25 ms gekürzt. Die Wirkungsweise dieser Korrekturschaltung geht durch zeitlichen Vergleich der ankommenden Impulse mit den Vorgängen in den Kreisen *I* und *II* und den daraus resultierenden abgehenden Impulsen aus Fig. 8 hervor.

6. Zusammenfassung

Die Vereinigung der Amplituden- und Zeitstabilisierung erst liefert ein Impulssystem, das den Anforderungen für den Anschluss eines drahtlosen Vielfachtelephonieteilstückes in eine Fernverbindung genügt. Dieses System wird in dem vorliegenden Aufsatz beschrieben. Die geleisteten Entwicklungsarbeiten sind bereits zum Teil in Fragen übergegangen, die die Betriebssicherheit betreffen.

Wir danken der Telegraphen- und Telephonabteilung der Generaldirektion der PTT, insbesondere deren Versuchssektion in Bern, sowie der Telegraphen- und Telephonverwaltung in Zürich für die tatkräftige Förderung unserer Arbeiten und die Mitwirkung bei Versuchen. Ebenso gebührt unser aufrichtiger Dank der Firma Hasler AG. in Bern, welche uns zwei Telephonzentralen für Versuchszwecke zur Verfügung stellte, und die die Herstellung der Impulssätze für die Versuche auf Fernverbindungen übernommen hat.

Vor allem aber danken wir der Gesellschaft zur Förderung der Forschung auf dem Gebiete der technischen Physik an der ETH für die grosszügige Bereitstellung von Mitteln zur Durchführung umfangreicher Studien auf dem Gebiete der drahtlosen Vielfachtelephonie.

Die Entwicklung des ganzen Vielfachtelephonie-systems einschliesslich dem vorliegend behandelten Gebiet der Impulsübertragung ist unter der Leitung von Herrn Prof. Dr. F. Tank entstanden, für dessen Förderung der Verfasser an dieser Stelle herzlich danken möchte.

Belastungsstösse und Lichtzuckungen im Einheitsnetz

Von E. Kern-Zindel, Menziken

621.3.015.2 : 621.32

Wie der Verfasser zeigt, können an Hand von Versuchen Grenzwerte von momentanen Spannungsschwankungen bestimmt werden, für welche die daraus resultierenden Lichtschwankungen noch nicht als störend empfunden werden. Mit diesen Grenzwerten lassen sich auf einfache Weise für jedes Niederspannungs-Verteilnetz mit Rücksicht auf erträgliche Lichtschwankungen höchstzulässige Anschlusswerte von Apparaten und Maschinen berechnen. Bei der Aufstellung der Anschlussvorschriften eines Gemeinde-Elektrizitätswerkes wurden derartige Berechnungen berücksichtigt.

Wir geben dieser interessanten Stellungnahme gerne Raum. Vielleicht regt sie das oder jenes Elektrizitätswerk an, sich ebenfalls zu äussern. (Red.)

L'auteur montre qu'il est possible de déterminer par des essais les valeurs extrêmes des variations de la tension, auxquelles les fluctuations de la lumière ne sont pas encore gênantes. Ces valeurs permettent de calculer facilement, pour chaque secteur à basse tension, les valeurs maxima à observer pour les puissances installées des appareils et des machines. Des calculs de ce genre ont été appliqués dans les prescriptions de raccordement établies par le service de l'électricité d'une commune.

Nous publions volontiers le point de vue de l'auteur. Il serait intéressant d'entendre également l'avis d'autres entreprises. Red.

In letzter Zeit wurden die Niederspannungsleitungen für die allgemeine Versorgung mit Licht,

mechanischer und kalorischer Energie immer stärker ausgebaut. In der Regel wird bei solchen Net-