

**Zeitschrift:** Bulletin des Schweizerischen Elektrotechnischen Vereins :  
gemeinsames Publikationsorgan des Schweizerischen  
Elektrotechnischen Vereins (SEV) und des Verbandes Schweizerischer  
Elektrizitätswerke (VSE)

**Band:** 51 (1960)

**Heft:** 2

**Artikel:** Mittel, Methoden und Möglichkeiten der Datenverarbeitung

**Autor:** Speiser, A.P.

**DOI:** <https://doi.org/10.5169/seals-917011>

### **Nutzungsbedingungen**

Die ETH-Bibliothek ist die Anbieterin der digitalisierten Zeitschriften. Sie besitzt keine Urheberrechte an den Zeitschriften und ist nicht verantwortlich für deren Inhalte. Die Rechte liegen in der Regel bei den Herausgebern beziehungsweise den externen Rechteinhabern. [Siehe Rechtliche Hinweise.](#)

### **Conditions d'utilisation**

L'ETH Library est le fournisseur des revues numérisées. Elle ne détient aucun droit d'auteur sur les revues et n'est pas responsable de leur contenu. En règle générale, les droits sont détenus par les éditeurs ou les détenteurs de droits externes. [Voir Informations légales.](#)

### **Terms of use**

The ETH Library is the provider of the digitised journals. It does not own any copyrights to the journals and is not responsible for their content. The rights usually lie with the publishers or the external rights holders. [See Legal notice.](#)

**Download PDF:** 06.10.2024

**ETH-Bibliothek Zürich, E-Periodica, <https://www.e-periodica.ch>**

# BULLETIN

DES SCHWEIZERISCHEN ELEKTROTECHNISCHEN VEREINS

GEMEINSAMES PUBLIKATIONSORGAN

DES SCHWEIZERISCHEN ELEKTROTECHNISCHEN VEREINS (SEV) UND  
DES VERBANDES SCHWEIZERISCHER ELEKTRIZITÄTSWERKE (VSE)

## Mittel, Methoden und Möglichkeiten der Datenverarbeitung

Vortrag, gehalten an der 18. Schweiz. Tagung für elektrische Nachrichtentechnik am 17. September 1959 in Aarau,  
von A. P. Speiser, Adliswil

518.5 : 681.142-523.8

*Elektronische Datenverarbeitungsmaschinen bestehen aus einfachen Grundschaltungen mit Röhren, Transistoren und Magnetkernen. Sie enthalten Speicherwerke, die  $10^7$  und mehr Dualziffern registrieren können. Für die Zukunft ist zu erwarten, dass schnellste Maschinen gebaut werden können, deren Impulsfrequenz in der Grössenordnung von 1 GHz liegt und die grundlegend neue Elemente, wie etwa das Kryotron, enthalten. Neben den mathematischen Aufgaben spielen die nicht numerischen Anwendungen eine immer grössere Rolle; dazu gehört z. B. das Wiederaufsuchen klassifizierter Information. Die zeitliche Beanspruchung der Programmierer kann nur durch das Mittel der automatischen Programmierung auf ein tragbares Mass reduziert werden.*

*Les ordinateurs électroniques sont composés de circuits de base simples comprenant des tubes, des transistors et des tores magnétiques. Ils contiennent des registres dont la capacité peut atteindre et même dépasser  $10^7$  chiffres binaires. Il est probable que les machines les plus rapides de l'avenir travailleront à une cadence d'impulsions de l'ordre de 1 GHz et comprendront des éléments essentiellement nouveaux, tels que le cryotron. A côté de problèmes purement mathématiques, les applications non numériques jouent un rôle de plus en plus important, telles que, par exemple, la recherche d'une information classée. Le temps requis par l'introduction d'un problème dans l'ordinateur peut être réduit à une portion congrue grâce à la programmation automatique.*

### 1. Allgemeines

Elektronische Datenverarbeitungsmaschinen sind in ihrer prinzipiellen Struktur sehr einfach. Jeder Radiotechniker kann verstehen, was ein Flipflop ist; er kann verstehen, wie ein Tor (oder ein Gatter) mit zwei Dioden und einem Widerstand funktioniert, und er kann verstehen, wie ein Magnetkern mit rechteckiger Hystereseschleife funktioniert. Die eben erwähnten Schaltungen, nebst einigen Impuls-generatoren, sind die einzigen, welche in einer elektronischen Datenverarbeitungsmaschine vorkommen. Die Vielfältigkeit der Schaltungen in einer Maschine ist somit geringer als beispielsweise in einem Fernsehempfänger, und es besteht kein Grund, in den einzelnen Schaltungen etwas Kompliziertes zu sehen. Lediglich die grosse Anzahl von Elementen, die in einer Anlage vorkommen, macht den Überblick oft etwas schwierig.

Man unterscheidet zwischen digitalen und Analogie-Rechenanlagen. Digitale Geräte kann man auch als ziffernmässige oder zählende Vorrichtungen bezeichnen. Einfache Beispiele hierfür sind Registrierkassen und Tischrechenmaschinen. Sie verwenden ein Zahlssystem, z. B. das Dezimalsystem, und es ist leicht ersichtlich, dass sie im Rahmen ihrer Stellenzahl stets fehlerfreie Resultate anzeigen (vorausgesetzt natürlich, dass die Anlage in gutem Zustand ist).

Analogiegeräte arbeiten nicht auf dem zählenden, sondern auf dem messenden Prinzip und stellen die mathematischen Variablen als kontinuierlich veränderliche, physikalische Grössen dar. Ihre Genauigkeit ist vollständig durch die Toleranzen der verwendeten mechanischen oder elektrischen Teile be-

stimmt, und der relative Fehler kann nur in seltenen Fällen weniger als etwa  $10^{-3}$  betragen. Vom Verbraucher aus gesehen liegt also der Hauptunterschied zwischen den zwei Gerätesorten in der erzielten Genauigkeit. Obwohl praktisch fast in allen Fällen ein scharfer Trennungsstrich zwischen den zwei Rechenprinzipien gezogen werden kann, so gibt es doch gewisse Übergangsfälle, nämlich die polydrome Darstellung von Funktionen und die digitalen Integrieranlagen (Digital Differential Analyzer, DDA). Streng genommen besteht also zwischen Analogie- und digitalen Geräten nur ein gradueller Unterschied, der sich im Sinne der Informationstheorie so beschreiben lässt, dass Digitalmaschinen eine Codierung verwenden, welche einen grösseren Störabstand gewährleistet. Die verfügbaren Codierungen sind so gut, dass die Genauigkeit von digitalen Anlagen durch Verwendung einer genügend hohen Stellenzahl beliebig gross gemacht werden kann. In dieser Arbeit seien nur digitale Geräte erwähnt.

Bekanntlich sind die elektronischen digitalen Schaltungen so ausgelegt, dass sie nur die Symbole 0 und 1 übermitteln können. Damit ist die Verwendung des dualen Zahl-systemes besonders bevorzugt. Durch geeignete Verschlüsselung können aber auch dezimale oder alphabetische Symbole dargestellt werden. Die Art des verwendeten Zahl-systems tritt für den Benutzer einer Maschine nicht in Erscheinung und hat auf den Materialaufwand nur einen geringen Einfluss. Fig. 1 veranschaulicht den Gesamtaufbau einer Rechenanlage. Das Rechenwerk führt die vier Grundoperationen (die vier Spezies) Addition, Subtraktion, Multiplikation und Division aus, das Speicherwerk speichert Zwischenresultate, Konstanten und Tabellen. Eingabe und Ausgabe be-

sorgen den Verkehr mit der Aussenwelt. Alle Abläufe werden durch das Leitwerk gesteuert und koordiniert, welches das Programm Schritt für Schritt abliest und die Ausführung jedes Befehles besorgt. Das Programm selbst wird, wie auch die Zwischenergebnisse, im Speicherwerk aufbewahrt.

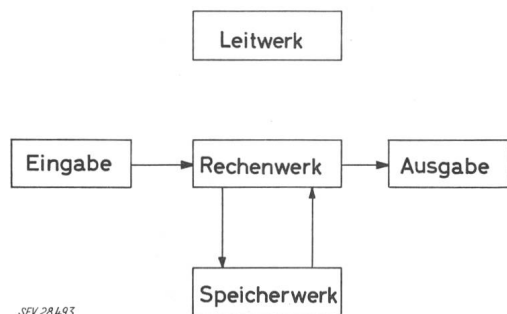


Fig. 1

Blockschema des Gesamtaufbaues einer Rechenanlage

Grundsätzlich kann eine digitale Rechenanlage alle Arbeiten ausführen, die einer numerischen Behandlung zugänglich sind. Aufgabe des Mathematikers ist es, eine komplizierte Rechnung, wie etwa die Lösung einer Differentialgleichung, so in einzelne Schritte aufzuteilen, dass jeder Schritt nur noch die Ausführung einer der vier Spezies oder die Übermittlung einer Zahl von einer Stelle an eine andere bedingt. Diese Arbeit war von jeher — also schon vor Bestehen elektronischer Rechenmaschinen — ein notwendiger Schritt in jeder numerischen Rechnung.

## 2. Gegenwärtiger Stand der technischen Realisierung

Um die elektrische Ausführung von Rechenoperationen zu verstehen, vergegenwärtigt man sich am besten den Aufbau der ersten, programmgesteuerten Rechenanlagen, welche mit gewöhnlichen Relais funktionierten und demgemäss ganz ähnlich wie Telephonzentralen aufgebaut waren. Die einfachsten Verknüpfungen von zwei Variablen sind einerseits die Parallelschaltung von zwei Kontakten, welche die logische Operation «oder» darstellt, und andererseits die Serieschaltung, welche die Verknüpfung «und» verwirklicht. Die Addition von vielstelligen Zahlen im Dualsystem oder im Dezimalsystem ist eine zwar ziemlich umfangreiche, aber grundsätzlich keineswegs komplizierte Anordnung von parallel- und seriegeschalteten Kontakten. Der Schritt von Relais zu Elektronik ist zwar von gewaltiger praktischer Bedeutung, doch erschwert er das logische Verständnis einer Maschine nicht. Jeder, der die Funktion von Elektronenröhren kennt, kann sich leicht vorstellen, wie durch sie Relaiskontakte ersetzt werden können.

Während in einer Anordnung mit Relais die Signale mit einer Folgefrequenz von etwa 100 Hz übermittleit werden, lassen sich durch das Wegfallen von beweglichen Teilen die Arbeitsgeschwindigkeiten so weit erhöhen, dass heute noch keine wirkliche Grenze abzusehen ist.

Obwohl kein Zweifel darüber besteht, dass Festkörper-Schaltkreise sich für Rechenanlagen besser eignen als Vakuumröhren, so ist doch die überwie-

gende Mehrzahl der jetzt noch im Betrieb stehenden Rechenmaschinen mit Röhren bestückt, und diese Anlagen weisen trotz der beschränkten Lebensdauer von Elektronenröhren eine ausgezeichnete Betriebsicherheit auf. Am besten bewährt sich eine Kombination von Trioden mit Germaniumdioden, wobei alle logischen Verknüpfungen durch die Dioden übernommen werden, während die Röhren der Formung und Verstärkung der Signale dienen. Die meisten dieser Maschinen arbeiten mit Impulsfrequenzen unter 1 MHz, obwohl die Schaltungstechnik an sich auch höhere Frequenzen zulassen würde. Es scheint, dass dieser Wert einen besonders günstigen Kompromiss zwischen Rechengeschwindigkeit und Einfachheit der Herstellung bedeutet.

Neu entwickelte Maschinen arbeiten nur noch mit Transistoren oder Magnetkernen. Es ist klar, dass sich der Transistor infolge seines kleinen Volumens, seines niedrigen Leistungsverbrauches und seiner seit einiger Zeit auch mässigen Herstellungskosten für Rechenanlagen denkbar gut eignet. Während man in Maschinen mit Vakuumröhren bestrebt sein musste, durch allerhand technische Massnahmen die Anzahl von Röhren möglichst niedrig zu halten, entfällt diese Forderung bei Transistoren. Ein Transistor ist betriebssicherer und eventuell auch billiger als beispielsweise ein Kondensator, und wenn eine Grundschialtung durch die Zufügung von einem oder zwei Transistoren etwas günstiger wird, so besteht kein Grund, auf diese Änderung zu verzichten. Daher enthalten selbst mittelgrosse Datenverarbeitungsmaschinen eine sehr hohe Anzahl von Transistoren.

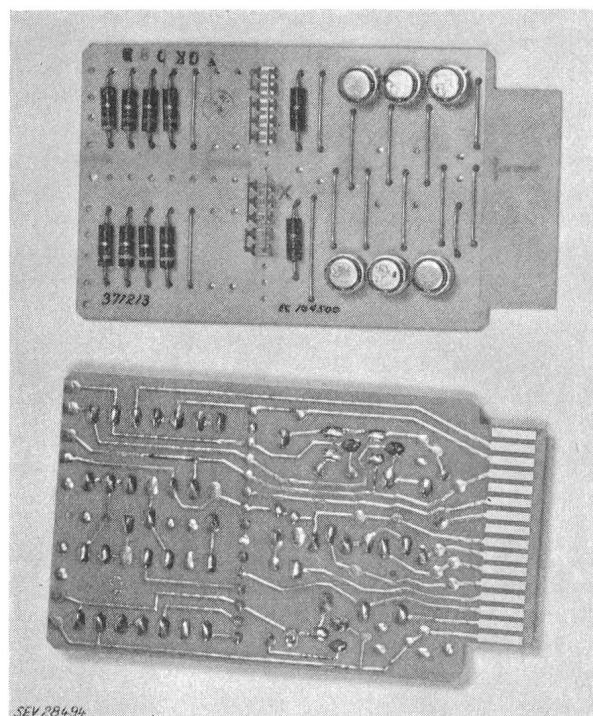


Fig. 2

Ansicht der Vorder- und Rückseite einer steckbaren Einheit mit Transistoren und Widerständen

Gewöhnliche Transistoren werden meistens, wie früher die Vakuumröhren, zusammen mit Dioden verwendet, und die erzielbare Impulsfrequenz ist ungefähr dieselbe. Durch die Verwendung von Drift-

Transistoren ist es jedoch möglich, Impulsfrequenzen bis 10 MHz betriebssicher zu beherrschen. Fig. 2 zeigt eine Isolierplatte als steckbare Einheit mit einigen Transistoren und Widerständen. Es ist leicht verständlich, dass Maschinen, auch wenn sie Tausende von solchen Einheiten enthalten, verhältnismässig klein gebaut werden können.

Magnetkerne sind, im Gegensatz zu Transistoren, passive Elemente (wenn dieser Ausdruck im Bereich der Festkörper-Schaltkreise überhaupt noch gerechtfertigt ist). Kerne mit rechteckiger Hystereseschleife zeigen in ihrem Verhalten einen ausgeprägten Schwellwert, das heisst, ein Impuls einer gewissen Grösse hat keine Flussänderung zur Folge, während ein doppelt so starker Impuls eine ausgeprägte Flussänderung verursacht. Diese Eigenschaft eignet sich sehr für die Durchführung logischer Verknüpfungen. Wenn man für die Verstärkung und Formung der Impulse ebenfalls magnetische Impulsverstärker einsetzt, so hat man es in der Hand, Maschinen zu bauen, welche ausschliesslich Magnetkerne und Dioden, also überhaupt keine «aktiven» Elemente enthalten. Solche Schaltungen sind aber in ihrer Arbeitsgeschwindigkeit nach dem heutigen Stand der Technik ziemlich begrenzt.

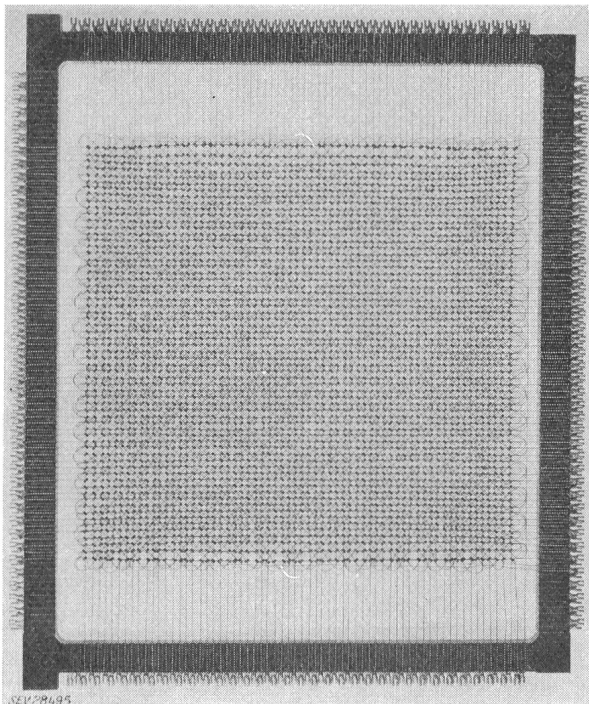


Fig. 3

Eine Speicherebene mit 4000 Kernen

Die kreuzweise und diagonale Verdrahtung besorgt die Selektion, Speicherung und Ablesung

Beim Studium der technischen Realisierungen muss das Speicherwerk gesondert betrachtet werden. Zwar besteht auch der Speicher aus bistabilen Elementen, die sich logisch genau gleich verhalten wie die Bausteine im arithmetischen Teil; doch sind die Anforderungen so unterschiedlich, dass für den Speicher eine ganz andere Technik entwickelt worden ist.

Ein Speicher wird charakterisiert durch seine Kapazität und seine Suchzeit. Ideal wäre für die

grössten Probleme eine Kapazität von etwa  $10^6$  Wörtern (ein Wort besteht z. B. aus zehn Dezimalen oder Buchstaben) und eine Suchzeit, die gleich der Zeit ist, welche die Maschine braucht, um ein Wort entgegenzunehmen, also bei den schnellen Maschinen einige Mikrosekunden. Leider lassen sich diese Anforderungen miteinander nicht vereinbaren. Man

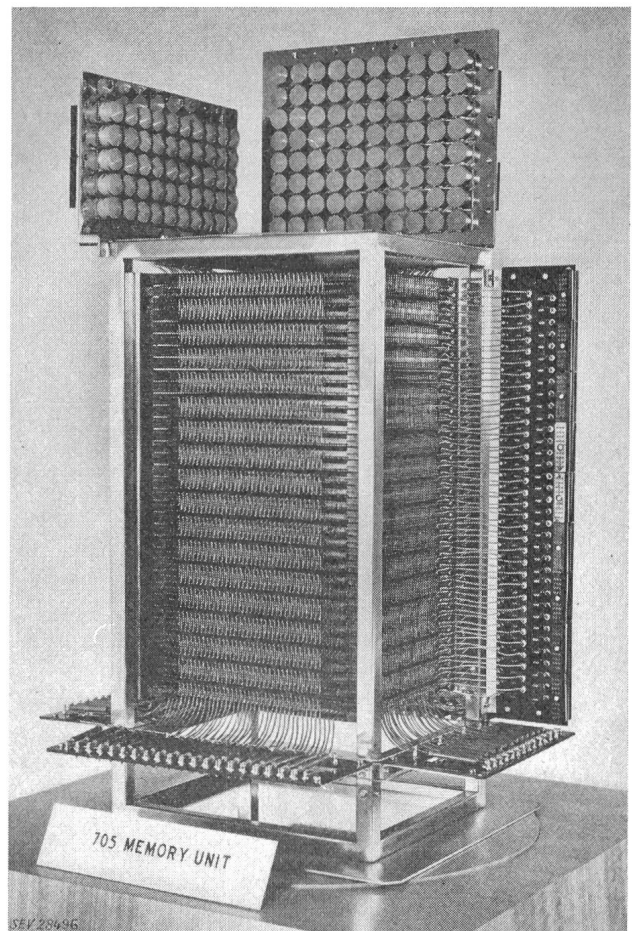


Fig. 4

Magnetkern-Speicherwerk mit 72 Ebenen für 4000 Wörter mit 72 Dualstellen

hat sich daher entschlossen, in Rechenanlagen eine Hierarchie von Speicherwerken vorzusehen, beginnend mit einem kleinen Register von kürzester Suchzeit und aufsteigend zu immer grösseren Kapazitäten und längeren Suchzeiten. Schnelle Speicher werden heute ausschliesslich mit Magnetkernen gebaut. Fig. 3 zeigt eine Ebene eines Magnetkern-Speicherwerkes. Die Kerne haben einen Durchmesser von 2 mm und eine Schaltzeit von weniger als  $1 \mu s$ . Da das Ablesen oder Einspeisen einer Zahl eine Folge von mehreren Schaltungen benötigt, resultiert eine Akzesszeit von etwa  $5 \mu s$ . In Fig. 4 ist ein aus solchen Ebenen zusammengestelltes Speicherwerk mit 4000 Wörtern ersichtlich.

Den nächsten Schritt in der Hierarchie der Speicher bilden die rotierenden Magnettrommeln, auf deren Oberfläche die Impulse aufgezeichnet sind, ähnlich wie Signale auf einem Magnettonband. Eine Trommeloberfläche stellt ein kontinuierliches Speichermedium dar, das heisst, im Gegensatz zu einer Kernebene wird nicht für jede Dualstelle ein individuell fabriziertes und montiertes Stück benötigt.



Fig. 5 zeigt eine Magnettrommel. Auf Magnettrommeln lassen sich im allgemeinen etwa 5000 bis 10 000 Wörter speichern, und die Kosten sind wesentlich niedriger als für einen Kernspeicher. Dagegen ist die Suchzeit bedeutend länger. Aus mechanischen Gründen lässt sich die Umdrehungszeit nicht wesentlich unter etwa 5...10 ms reduzieren, und demgemäss nimmt auch die Suchzeit diesen Wert an, welcher tausendmal grösser ist als im Fall eines Magnetkernspeichers.

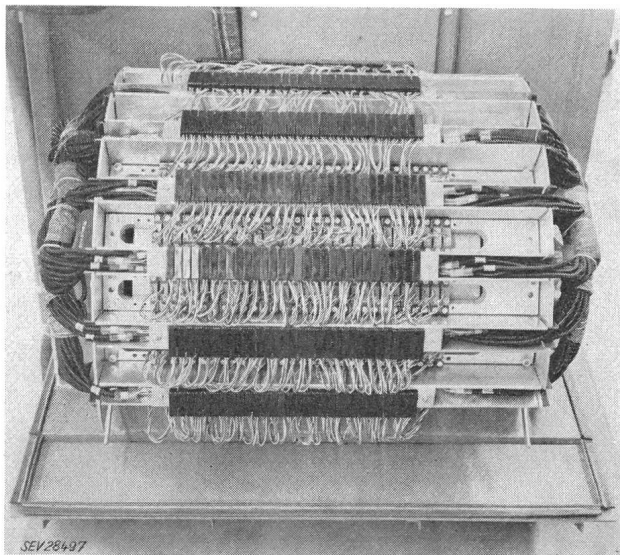


Fig. 5  
Magnettrommel-Speicher

Teile der Trommel sind rechts und links durch die Öffnungen des Gehäuses zu erkennen. Die 210 Magnetköpfe mit ihren Zuleitungen sind deutlich sichtbar

Die Speicherkapazität einer Magnettrommel ist proportional zu ihrer Oberfläche. Das Gewicht und damit die mechanischen Beanspruchungen wachsen jedoch entsprechend dem Volumen. Daher stehen einer Vergrösserung der Speicherkapazität Schwierigkeiten im Wege. Hier schafft das Prinzip des Plattenspeichers Abhilfe. Dieses Gerät besteht aus Aluminiumplatten mit einem Durchmesser von etwa 50 cm, welche im Abstand von etwa 2 cm auf einer gemeinsamen, rotierenden Welle übereinandergeschichtet werden und welche beidseitig mit magnetischem Belag überzogen sind. Auf den Oberflächen sind die magnetischen Impulse entlang konzentrischen, kreisförmigen Spuren aufgezeichnet, ähnlich wie die Rillen einer Grammophonplatte. Ein einziger Magnetkopf ist durch eine mechanische Anordnung so geführt, dass er sich zunächst in axialer Richtung bewegt und die gewünschte Platte aus sucht; nachher sticht er radial zwischen zwei Platten hinein und kommt über der gewünschten Spur zur Ruhe (Fig. 6). In dieser Vorrichtung ist nun die gespeicherte Datenmenge proportional zum Volumen, welches die Platten einnehmen. Das abgebildete Speicherwerk hat 50 Platten und speichert  $35 \cdot 10^6$  Dualziffern. Die Zugriffszeit hängt vom Weg ab, welchen der Magnetkopf zu durchlaufen hat. Der ungünstigste Fall tritt dann ein, wenn der Kopf von der inneren Spur der untersten Platte bis zur inneren Spur der obersten Platte wandern muss; diese Zeit dauert 0,5 s.

Noch grössere Datenmengen können auf einem Magnetband aufgezeichnet werden. Ein Magnetband ist allerdings nicht mehr ein Speicherwerk im bisher verwendeten Sinne; denn die aufgezeichneten Daten müssen in der gleichen Reihenfolge abgelesen werden, in welcher sie eingeschrieben worden sind. Heutige Magnetbandanlagen verarbeiten Daten mit einer Geschwindigkeit von über 60 000 Zeichen (Dezimalen oder Buchstaben) pro Sekunde, und ein Band von 750 m umfasst über  $10 \cdot 10^6$  Zeichen. Ihre Speicherung dauert demgemäss weniger als zwei Minuten. Wenn man bedenkt, dass  $10 \cdot 10^6$  Zeichen den Inhalt von acht dicken Büchern ausmachen, so erkennt man die enorme Leistungsfähigkeit von Magnetbändern. Kein anderes Speichermedium vermag Informationen auf einem so geringen Volumen unterzubringen.

Die schnellsten, heute vor der Fertigstellung stehenden Maschinen haben eine Multiplikationszeit von  $1 \mu\text{s}$  und verwenden eine Impulsfrequenz von 10 MHz. Die Schaltungen sind mit Drift-Transistoren gebaut. Eine solche Maschine kann in einem Vormittag die numerische Arbeit bewältigen, für welche ein geübter Rechner, der mit einer Tischrechenmaschine arbeitet, 10 000 Jahre benötigen würde.

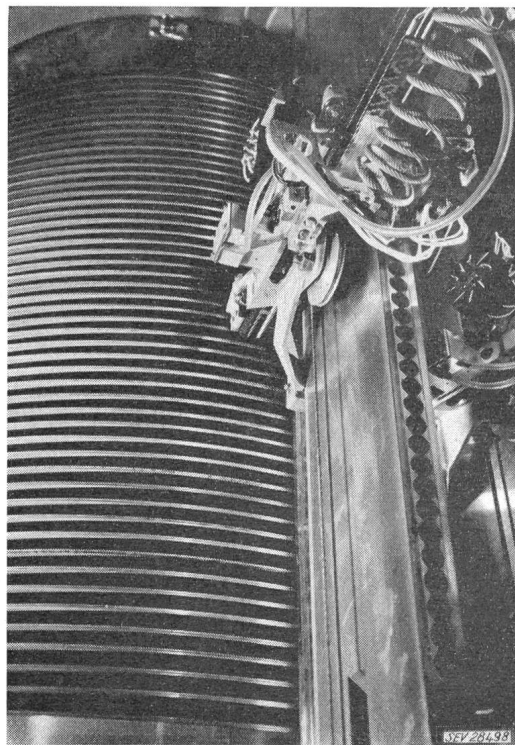


Fig. 6

Teilansicht des Plattenspeichers und der Anordnung für die Positionierung des Magnetkopfes in zwei verschiedene Richtungen

### 3. Technische Realisierung der Zukunft

Die Entwicklungsarbeiten verfolgen heute in erster Linie die folgenden drei Ziele: Reduktion der Herstellungskosten, Erhöhung der Rechengeschwindigkeit, Erhöhung der Speicherkapazität. Die Reduktion der Kosten ist von grosser Wichtigkeit, was schon daraus hervorgeht, dass die grössten, heute vor der Fertigstellung befindlichen Systeme für wissen-

schaftliche Zwecke etwa 20 Millionen Franken kosten. Die Notwendigkeit, die Rechengeschwindigkeit zu erhöhen, rührt vom immer grösser werdenden Umfang der gestellten numerischen Probleme her. Die Lösung nichtlinearer, partieller Differentialgleichungen ist in der Aerodynamik und in der Kernphysik von grosser Dringlichkeit und erfordert einen enormen Rechenaufwand. Schnellere Maschinen sind aber auch wirtschaftlicher, indem der Preis nicht im gleichen Masse wie die Rechengeschwindigkeit ansteigt. Parallel mit einer Erhöhung der Geschwindigkeit muss auch die Speicherkapazität vergrössert werden, damit dem Rechenwerk die Daten mit der erforderlichen kurzen Suchzeit dauernd angeboten werden können.

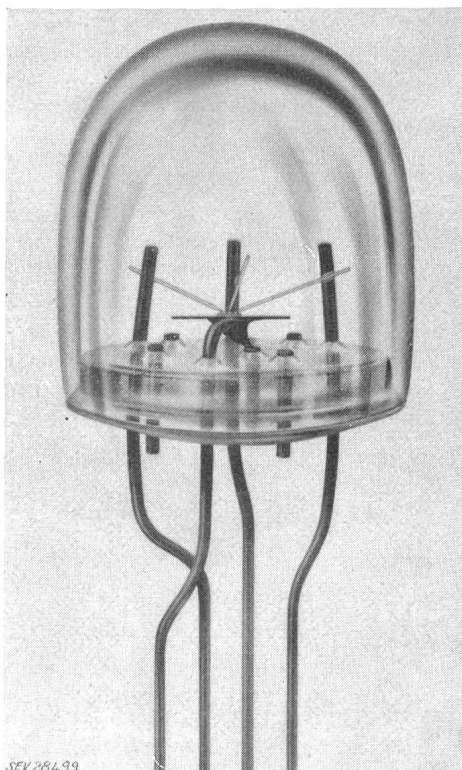


Fig. 7  
Transistor mit mehreren Elektroden  
welcher vermöge seiner Halbleitereigenschaften als  
Addierwerk wirkt

Auf dem Gebiete der Transistoren bietet die Weiterentwicklung des Drift-Transistors und die vervollkommnung seiner Schaltungstechnik ausgezeichnete Aussichten, aber eine Vereinfachung lässt sich eventuell auch durch die Entwicklung von komplizierteren Halbleiterelementen erzielen. Fig. 7 zeigt die vergrösserte Aufnahme eines Transistors mit mehreren Elektroden, der ein vollständiges Addierwerk für die Addition zweier Dualziffern darstellt. Auf dem Gebiete der magnetischen Schaltungen eröffnen sich durch die Abkehr von der gewöhnlichen Ringform der Magnetkerne weite Möglichkeiten. Fig. 8 zeigt drei Beispiele von Formen für Magnetkerne, welche in einem einzigen Element umfangreiche Operationen — wengleich mit nicht sehr grosser Geschwindigkeit — ausführen lassen. Die hohen Kosten von Magnetkernspeichern haben zur Entwicklung des sog. «Twistor» geführt, der als Speicherelement einen Nickeldraht mit einer Dicke von

nur 25  $\mu\text{m}$  verwendet. Fig. 9 zeigt einen Abschnitt des Nickeldrahtes und deutet den schraubenförmigen Verlauf des Flusses an. Selektion, Speicherung und Ablesung erfolgen mittels Strömen durch den Nickeldraht und durch kleine Wicklungen, die um den Draht herum gelegt sind. Eine einzelne Speicherzelle beansprucht nur eine kurze Drahtlänge. Dieser Speicher dürfte daher billiger sein als ein Magnetkernspeicher.

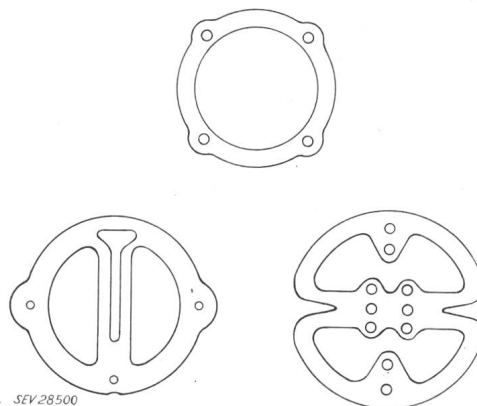


Fig. 8  
Drei Formen von Magnetkernen mit vielen Öffnungen

Ein einzelner solcher Kern führt eine komplizierte logische Operation aus. Dieses Schaltsystem verwendet nur kupferne Verbindungsdrähte und benötigt weder Halbleiter noch Widerstände

Die beschriebenen Techniken bringen aber weder die Rechengeschwindigkeit, noch die Speicherkapazität, noch die Reduktion der Herstellungskosten um einen wirklich grossen Schritt vorwärts. Dazu sind Neuerungen von grundsätzlicherer Art nötig. Eine Möglichkeit der Lösung erblickt man heute insbesondere in der Verwendung von Kryotrons (supra-

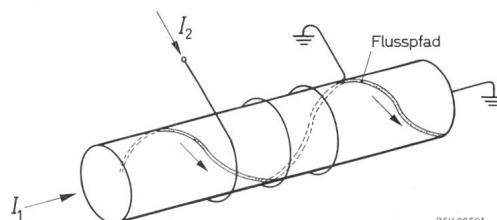


Fig. 9  
Abschnitt eines «Twistor»-Speichers

Der stark vergrössert gezeichnete Kern ist ein Nickeldraht von 25  $\mu\text{m}$  Durchmesser  
 $I_1$  und  $I_2$  sind die Ströme, die zusammen den eingezeichneten Fluss erzeugen

leitenden Schaltelementen), Mikrowellen-Parametrons und dünnen magnetischen Schichten. Diese drei Techniken geben die Hoffnung, dass eine Impulsfrequenz von 1000 MHz erreicht wird. Durch geschickten logischen Entwurf sollte dadurch eine Multiplikationszeit von 10 ns<sup>1)</sup> möglich sein. Es ist klar, dass diese unglaublich hohe Rechengeschwindigkeit nur ausgenützt werden kann, wenn auch ein entsprechend schneller Speicher zur Verfügung steht. Dieses Problem, zusammen mit den enormen physikalischen Schwierigkeiten, die bis zur Fabrikationsreife solcher Elemente noch zu überwinden

<sup>1)</sup> 1 ns (Nanosekunde) = 1  $\mu\text{s}$ . Der Vorsatz m $\mu$  sollte nicht verwendet werden.

sind, bewirkt, dass noch viele Jahre verstreichen werden, bevor Maschinen von so hoher Leistungsfähigkeit in Betrieb kommen.

Die Kryotrons beruhen auf dem Phänomen der Supraleitung. Fig. 10 veranschaulicht zwei Kryotrons, die als Flipflop geschaltet sind. Betrachte man zunächst ein einzelnes Kryotron für sich allein, etwa das linke. Die ganze Anordnung ist in flüssiges Helium eingetaucht und arbeitet demgemäss bei einer

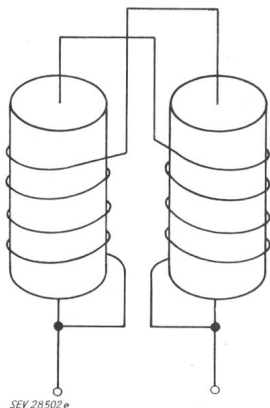


Fig. 10

Flipflop, bestehend aus zwei Kryotrons

Durch die beiden unteren Klemmen wird ein konstanter Strom geschickt. Die Kerne des Kryotrons haben einen Durchmesser von ca. 0,2 mm

Temperatur von etwa 4 °K. Bei dieser Temperatur, die sehr nahe dem absoluten Nullpunkt liegt, nehmen viele Metalle und Halbleiter supraleitende Eigenschaften an, das heisst, sie verlieren jeden messbaren elektrischen Widerstand. Nun ist es eine bekannte Erscheinung, dass die Supraleitung eines Leiters durch Anlegen eines magnetischen Feldes zerstört werden kann, ohne dass die Temperatur geändert wurde, und zwar ist das hierfür erforderliche kritische Feld für verschiedene Materialien verschieden gross. Der Kern des Kryotrons besteht beispielsweise aus Tantal, einem Material, welches schon bei einem schwachen Magnetfeld normalleitend wird. Die gezeichnete Wicklung, welche im Tantal ein Magnetfeld erzeugt, ist aus Niob und bleibt bei allen hier vorkommenden Feldern supraleitend. Nun ist zwar der Widerstand des Kernes bei dieser niedrigen Temperatur, selbst wenn die Supraleitung verschwindet, sehr klein; dennoch ist das Verhältnis der Widerstände im normalen und im supraleitenden Zustand so gross, dass man hier den vollkommensten Schalter vor sich hat, der überhaupt konstruiert werden kann. Ein- und Ausschaltung erfolgen durch einen Strom in der Wicklung. Hierfür ist keine Leistung nötig, da die Wicklung supraleitend bleibt. Schickt man nun durch den in Fig. 10 gezeigten Flipflop einen Strom, so sind zwei stabile Zustände möglich, in welchen jeweils das eine Kryotron supraleitend, das andere normalleitend ist. Aus solchen Kryotrons lässt sich jede beliebige logische Schaltung aufbauen. Der Leistungsverbrauch einer solchen Anordnung im stationären Zustand ist gleich null.

Die Geschwindigkeit der gezeichneten Kryotrons ist wegen der hohen Induktivität begrenzt, obwohl

der eigentliche Übergang von und zur Supraleitung sehr schnell ist. Praktisch muss man daher die drahtgewickelten Anordnungen durch solche, die aus dünnen aufgedampften Schichten bestehen, ersetzen. Der gesteuerte Kreis besteht aus einem Bandleiter (Fig. 11) und der steuernde Kreis aus einem senkrecht dazu aufgedampften Leiter von geringerer Breite. Dazwischen liegt eine Isolierschicht. Alle Schichten haben eine Dicke von weniger als 1 µm. Demgemäss ist ihre Induktivität sehr klein; es sind bis jetzt Schaltzeiten von weniger als 10 ns gemessen worden.

Die Forderung, dass eine Kryotronmaschine in einer Umgebung flüssigen Heliums arbeiten muss, scheint zunächst prohibitiv zu sein. Man muss sich aber vergegenwärtigen, dass schon heute ein Heliumverflüssiger nur einen Bruchteil des Betrages kostet, der für die Anschaffung einer Datenverarbeitungsmaschine veranschlagt werden muss; und es besteht alle Hoffnung, dass in der Zukunft einfache, kleine und billige Heliumverflüssiger von der hier erforderlichen, bescheidenen Leistung erhältlich sein werden.

Ein weiterer, aussichtsreicher Weg für die Erhöhung der Rechengeschwindigkeit besteht in der Verwendung von Mikrowellen als Träger. Die Bandbreite eines Systems, welches mit einer Impulsfrequenz von 1 GHz (1000 MHz) arbeitet, beträgt mehrere GHz. In einem gewöhnlichen Impulssystem müssen die Übertragungsglieder alle Frequenzen von null bis zu diesem Wert übertragen.

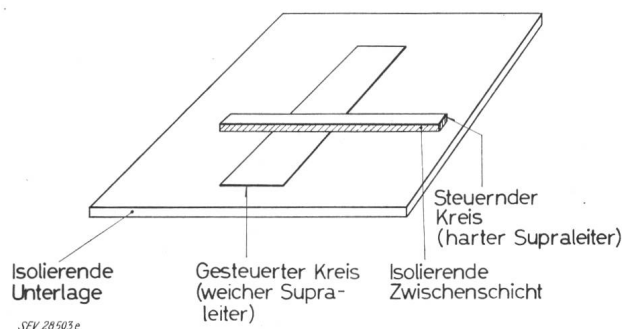


Fig. 11

Planares Kryotron, welches aus aufgedampften dünnen Schichten besteht

Verwendet man aber einen modulierten Träger von beispielsweise 10 GHz, so wird die erforderliche, relative Bandbreite leicht beherrschbar. Allerdings lassen sich solche Schaltungen wegen ihrer Kompliziertheit kaum mit den üblichen Hohlleitern verwirklichen. Vielmehr hat man für diesen Zweck die Technik der Bandleiter (Strip-Lines) weiter entwickelt und ist dadurch zu einer viel billigeren und handlicheren Anordnung gekommen. Als bistabile Elemente verwendet man parametrische Oszillatoren mit einer Mikrowellendiode. Diese Elemente dienen auch zur Ausführung der logischen Verknüpfungen. Fig. 12 zeigt die Versuchsausführung eines subharmonischen Oszillators mit den nötigen Kopplungselementen.

Schliesslich seien noch die dünnen magnetischen Schichten erwähnt. Es handelt sich hier um Schichten aus Permalloy von weniger als 1 µm Dicke, die



auf eine nichtleitende Unterlage aufgedampft sind. Diese Schichten haben, wenn sie nach den neuzeitlichen Verfahren hergestellt sind, die Eigenschaft, dass ihre Ummagnetisierung nicht durch die Wanderung von Blochwänden erfolgt, sondern dass sämtliche atomaren Dipole eine kohärente Rotation in der Schichtebene um  $180^\circ$  ausführen und dadurch die Ummagnetisierung vollziehen. Im Gegensatz zur

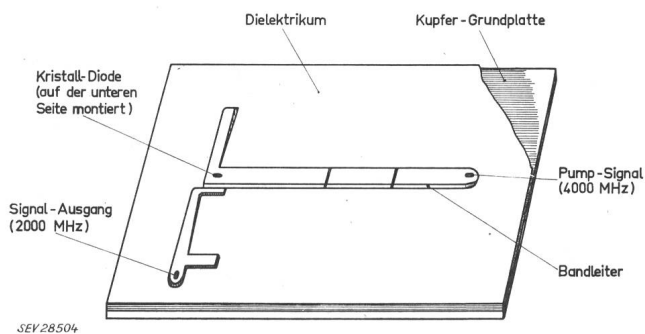


Fig. 12

Subharmonischer Oszillator mit Bandleitern für 2 GHz Signalfrequenz

Die Grösse dieser Grundplatte beträgt ca.  $15 \times 15$  cm

Wanderung von Blochwänden ist diese Rotation ausserordentlich schnell, und es sind Schaltzeiten von wenigen Nanosekunden gemessen worden. Es besteht alle Aussicht, dass mit solchen Schichten sowohl Speicherwerke als auch Rechenwerke gebaut werden können, welche nur magnetische Materialien und Leiter, aber keine Halbleiter verwenden und welche grösste Geschwindigkeit erreichen.

Beim Studium von Verfahren für so hohe Rechengeschwindigkeiten gelangt man an den Punkt, wo die erreichbaren Schaltzeiten nicht mehr durch die Eigenschaften der Schaltelemente selbst, sondern durch die Fortpflanzungszeit der Signale von einem Ort zum andern begrenzt sind. Bei einer Impulsfrequenz von 1 GHz beträgt ein Impulsintervall 1 ns, und während dieser Zeit pflanzt sich das Licht nur um 30 cm fort. Daher ist für die Zeiteinheit ns der originelle Ausdruck «Lichtfuss» geprägt worden. Eine weitere Steigerung der Geschwindigkeit lässt sich nur noch durch räumliche Verkürzung der Verbindungsleitungen erzielen. Die in der Literatur publizierten Vorschläge lassen aber erkennen, dass den Möglichkeiten einer solchen Verkleinerung vorläufig noch kaum eine Grenze gesetzt ist, und daher ist es wohl heute nicht mehr angängig, 1 GHz Impulsfrequenz als unüberwindliche Schranke zu betrachten.

#### 4. Anwendungen

Der erste Anstoss für die Entwicklung von elektronischen Datenverarbeitungsmaschinen kam von der Seite der Mathematik, weil während des Krieges grosse Mengen von Geschossflugbahnen (also von gewöhnlichen Differentialgleichungen) integriert werden mussten. Grössere Speicher und höhere Rechengeschwindigkeiten ermöglichten es bald, auch partielle Differentialgleichungen und viele andere Probleme erfolgreich anzugreifen, deren Aufzählung den Rahmen dieses Beitrages sprengen würde. Erst später kamen die umfangreichen Probleme der Datenverarbeitung in industriellen und

kommerziellen Betrieben (Rechnungswesen und Planung) hinzu. Als dritter Schritt vollzieht sich heute die Eroberung des Gebietes der nichtnumerischen Aufgaben durch Datenverarbeitungsmaschinen. Eine wichtige Anwendung dieser Art ist die Klassifizierung wissenschaftlicher Literatur. Für den Forscher wird es immer schwieriger, aus den gewaltigen Massen wissenschaftlicher Literatur das Gewünschte herauszufinden. Wie soll es zum Beispiel ein Medizinprofessor anstellen, wenn er alle Literaturstellen zusammentragen will, die etwas über eine bestimmte, seltene Krankheit aussagen? Selbst das raffinierteste Klassifikationssystem kann ihm keine Gewähr bieten, dass er nichts übersehen hat, ganz abgesehen davon, dass das Aufsuchen überaus zeitraubend ist. Maschinen können hier mit grossem Gewinn eingesetzt werden. Diese Arbeit — das Wiederaufsuchen klassifizierter Information (Information Retrieval) — ist zu einem selbständigen Studienggebiet geworden. Eng verbunden damit ist das automatische Erstellen von Literaturauszügen (autoabstracting), auf Grund welcher die wissenschaftlichen Arbeiten durch die Maschine klassifiziert werden können.

Auch die Kirche interessiert sich für elektronische Rechenmaschinen. So ist am Aloisianum in Gallarate (in der Nähe von Mailand) der Jesuitenpater *Roberto Busa* damit beschäftigt, mit Hilfe einer Datenverarbeitungsmaschine eine ausgedehnte Konkordanz über die «Summa Theologica» des *Thomas von Aquin* zu erstellen, eine Arbeit, welche bei manueller Ausführung eine ganze Gruppe von Philologen jahrelang beansprucht hätte. Pater *Roberto* hat ferner auf maschinellem Weg das Wörterverzeichnis der umstrittenen Pergamente beendet, welche vor zehn Jahren von Beduinen in Höhlen nahe dem Toten Meer gefunden wurden und welche unter Umständen ein neues Licht auf die Bibel werfen können.

Von grosser Wichtigkeit ist in diesem Zusammenhang auch die maschinelle Sprachübersetzung. Schon viele Maschinen sind beschrieben worden, die einzelnte Sätze richtig von einer Sprache in eine andere übersetzen können. Die wenigsten aber der bisher geleisteten Arbeiten sind wertvoll. Das Problem, ein Wörterbuch zu speichern, ist zwar technisch lösbar, doch ist das der einfachere Teil der ganzen Aufgabe. Eine Maschine kann nur solche Arbeiten ausführen, für die sie in Form von Symbolen — also in mathematischer Ausdrucksweise — Anweisungen erhalten hat. Somit gilt es, die Struktur von Sätzen und die Zusammenhänge von Wortgruppen mathematisch zu erfassen. Es zeigt sich, dass nur Wissenschaftler mit ausgiebiger mathematischer Grundschulung hier wirkliche Beiträge leisten können. Man braucht nicht zu befürchten, dass die maschinelle Verfassung von Texten zu einer Verarmung der Sprachen führen wird. Niemand denkt daran, belletristische Texte oder sogar Lyrik mit elektronischen Maschinen zu übersetzen. Die grossen Anstrengungen auf dem Gebiet der mechanischen Sprachübersetzung sind einzig im Wunsch begründet, den Forschern die fremdsprachige wissenschaftliche Literatur zugänglich zu machen. Insbesondere ist den westlichen Gelehrten die grosse Menge russischer Veröffentlichungen fast völlig verschlossen.



Wenn diese in grösserem Maßstab automatisch übersetzt werden könnten, so würde das eine grosse Bereicherung der wissenschaftlichen Tätigkeit der ganzen Welt bedeuten, auch dann, wenn die übersetzten Texte — was zu erwarten ist — zwar fehlerfrei, aber stilistisch schlecht und ungepflegt sind.

### 5. Das SAGE-System für die Überwachung des amerikanischen Luftraumes

Die grössten existierenden Datenverarbeitungsanlagen werden heute für militärische Zwecke gebaut. Als Beispiel sei das SAGE-System für die Luftraumüberwachung des nordamerikanischen Kontinents kurz geschildert.

los die Unterlagen für einen Entschluss zur Verfügung zu stellen. Alle Radarstationen des Gebietes senden ihre Informationen durch Telephonleitungen an ein Rechenggerät, das der Führung sagt, wie sich die Luftlage entwickelt und welches, unter Berücksichtigung der verfügbaren eigenen Mittel, die logischen Entschlüsse sein könnten. Wie der Name sagt, ist das System halbautomatisch; dies bedeutet, dass der Entscheid zugunsten einer bestimmten Lösung unter mehreren möglichen dem Kommandanten überlassen wird, der der Maschine seinen Entschluss diktiert. Die Maschine übernimmt nun den Vollzug des Befehls mit allen Änderungen, die sich aus dem weiteren Verhalten des Feindes ergeben, und sie

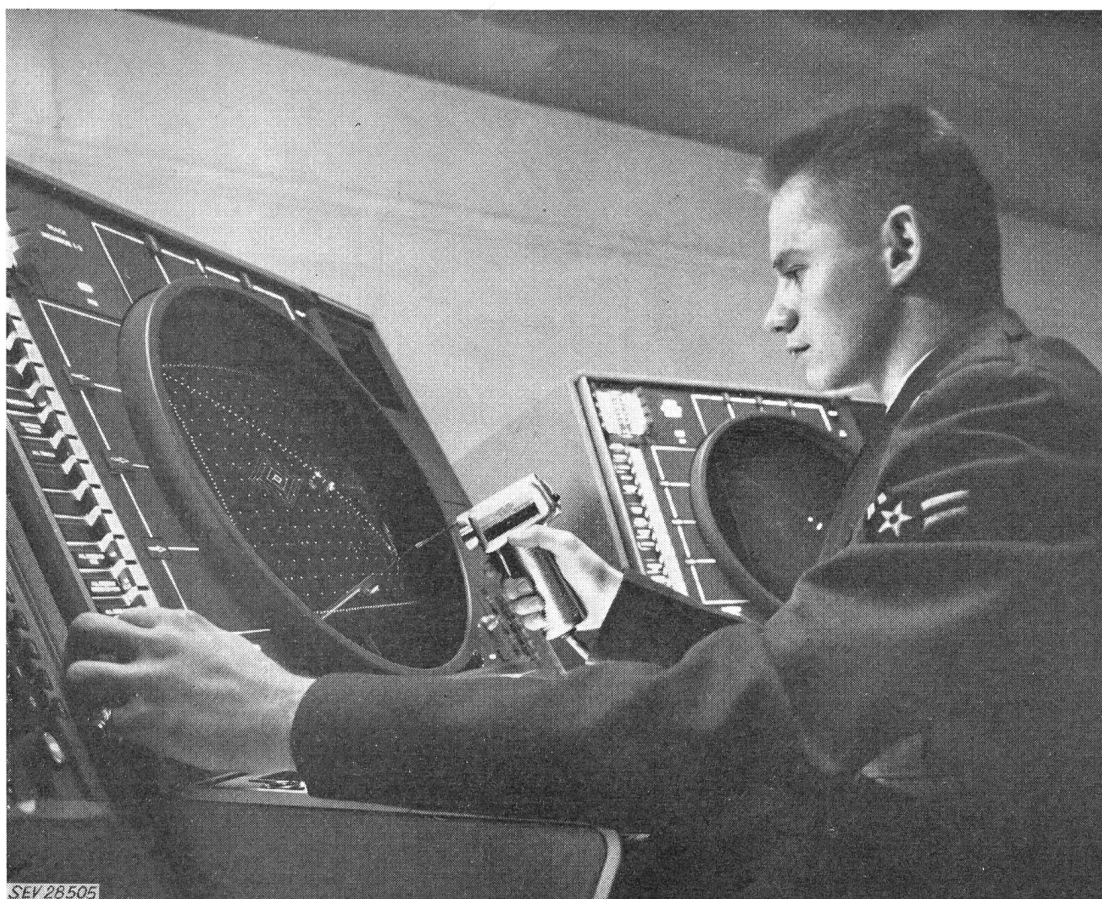


Fig. 13  
Bedienungsplatz einer SAGE-Maschine

Die Kathodenstrahlröhre vermittelt ein Bild der Luftlage innerhalb eines gewissen Gebietes. Mit Hilfe der Druckknöpfe und Schalter kann der diensttuende Unteroffizier die Maschine veranlassen, Angaben über Geschwindigkeit und Höhe, ferner über die Verfügbarkeit und den Standort von Abwehrwaffen zu vermitteln. Mit der «Lichtpistole» kann er den verschiedenen dargestellten Zielen Nummern zuschreiben

Die gegen Ende des zweiten Weltkrieges entwickelten Radarorganisationen, in welchen telephonische Luftlagemeldungen an eine Auswertzentrale gegeben und dort auf grossen Karten den verantwortlichen Chefs präsentiert werden, genügen den heutigen Anforderungen bei weitem nicht mehr, weil die entstehenden Zeitverzüge bei Einbezug grosser Gebiete prohibitiv werden. In Frage kommt nur eine Automatisierung der Übermittlung und Darstellung der Luftlage. SAGE ist die Abkürzung für «Semi-Automatic Ground Environment», und das System dient dazu, eingehende Luftraummeldungen zu verarbeiten und der Führung zeitverzugs-

übermittelt laufend den gewählten Abwehrwaffen die von ihr errechneten Wegprogramme. Auch die Nachbarabschnitte werden über die Luftlage und die erlassenen Befehle orientiert, so dass eine wirksame Koordination der Abschnitte (welche etwa 500 000 km<sup>2</sup> umfassen) gewährleistet ist.

Das zentrale Rechenggerät arbeitet folgendermassen: Die eingehenden Informationen werden mit den in der Maschine gespeicherten eigenen Bewegungen, wie zum Beispiel zum voraus erstellten Flugplänen, verglichen, und die Maschine legt alle Differenzen als mögliche Feindaktionen dem Identifikationsoffizier zum endgültigen Entscheid vor. Erkennt dieser auf

«Feind», so unterbreitet das Rechengesetz dem Zuweisungsoffizier, welche Waffen für die Durchführung einer Aktion in Frage kommen, gestützt auf die ebenfalls gespeicherten Angaben über alle unterstellten Mittel. Über den Verlauf aller ausgelösten Aktionen erfolgen Rückmeldungen. Das Herz des ganzen Systems ist der SAGE Computer, ein riesiges Gebilde, das nicht weniger als 60 000 Röhren und eine Million Widerstände und Dioden enthält und einen Energieverbrauch von 1000 kW aufweist. Fig. 13 zeigt einen Bedienungsplatz einer SAGE-Maschine. Eine solche Maschine, von welcher die Verteidigung ganzer Landesteile abhängt, muss eine aussergewöhnlich hohe Betriebssicherheit haben;

des Betriebs überhaupt keine Ausfälle vorkommen. In der Praxis ist dies jedoch nicht zu erreichen, und die Maschine muss durch beständige und lückenlose Kontrolle der Rechenresultate jeden auftretenden Fehler sofort anzeigen und dem Personal möglichst genaue Hinweise über Ort und Natur des Defektes vermitteln. Fig. 14 zeigt das Bedienungspult für den Unterhalt einer SAGE-Maschine. Von hier aus kann der Betriebszustand sämtlicher Maschinenteile überprüft werden.

Der Entwurf und die Erstellung von Verdrahtungsplänen für eine derart grosse Maschine werden beim heutigen Mangel an technischem Personal zu einem ernstem Problem, und bereits zeichnet sich

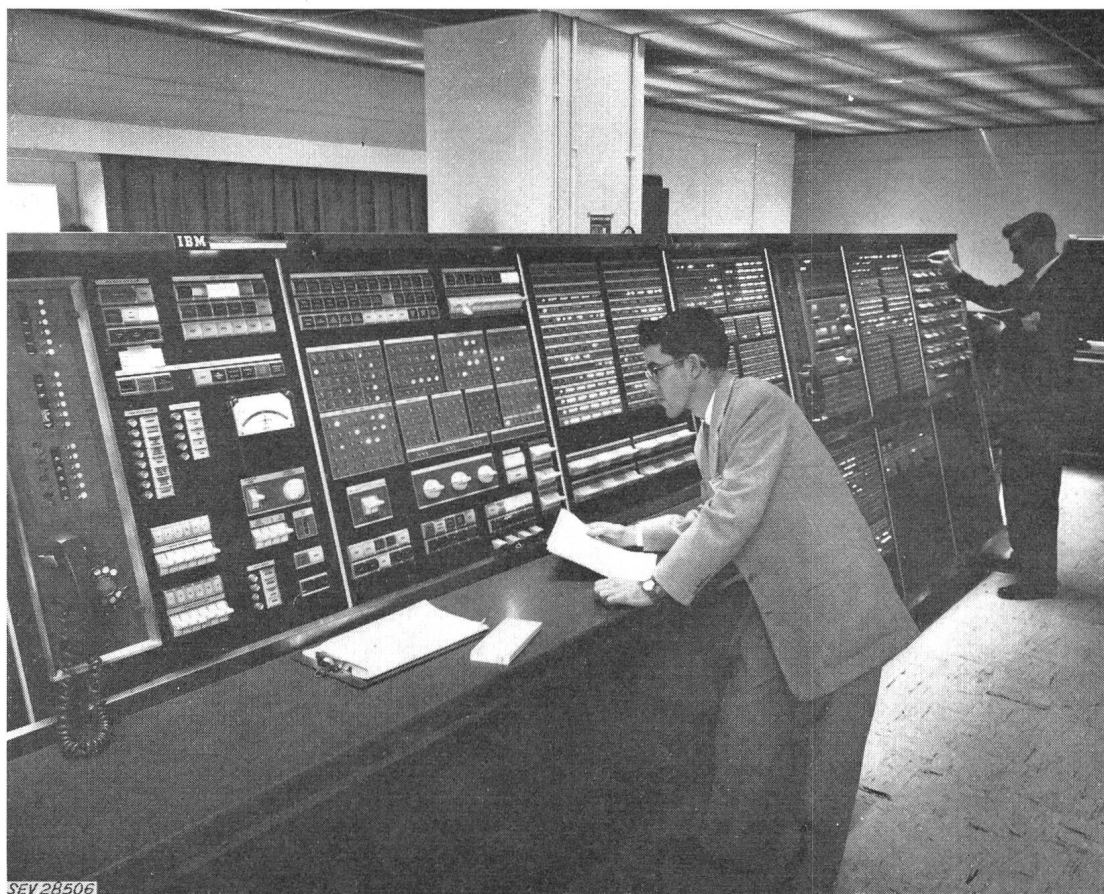


Fig. 14  
Überwachungspult einer SAGE-Maschine

für die Behebung von Fehlern darf die Anlage als Ganzes nicht stillgelegt werden. Es ist klar, dass die Konstrukteure eines solchen Systems, das an Grösse die bisherigen Anlagen um den Faktor 10 überschreitet, in bezug auf die Zuverlässigkeit vor ganz neue Probleme gestellt wurden. Zunächst muss das System so entworfen sein, dass grössere Teile ausser Betrieb genommen werden können, ohne dass die Funktionen der Maschine als Ganzes beeinträchtigt werden. In solchen Anlagenteilen werden nun durch Veränderung der Speisespannungen «marginale» Betriebsbedingungen hergestellt, durch welche jene Elemente, die durch Alterung nahe an die Toleranzgrenze herangerückt sind, nicht mehr richtig funktionieren und auf Grund der beobachteten Fehler ersetzt werden können. Durch diese Massnahmen wird der ideale Fall angestrebt, in welchem während

die Möglichkeit ab, solche Arbeiten ebenfalls durch eine Maschine ausführen zu lassen. Man hat damit den lange erstrebten Zustand vor sich, nach welchem eine Maschine — wenigstens teilweise — in der Lage ist, eine neue, eventuell sogar bessere Maschine zu konstruieren.

#### 6. Bedeutung der automatischen Programmierung und der Lernprozesse

Die grossen, heute in wissenschaftlichen Instituten im Betrieb befindlichen Maschinen brauchen zur Vorbereitung der zu lösenden Probleme 30 vollamtliche Mathematiker. In den vorhergehenden Abschnitten wurde die Möglichkeit von Maschinen angedeutet, die mindestens tausendmal schneller arbeiten. Niemand glaubt ernsthaft an die Möglichkeit, einer solchen Anlage einen Stab von 30 000

Mathematikern beizugeben. Trotzdem muss die Programmierung für solche Geräte irgendwie durchgeführt werden. Das Problem der automatischen Programmierung wird daher von grösster Dringlichkeit. Solche Maschinen müssen so eingerichtet sein, dass sie direkt mathematische Formeln entgegennehmen können und dass sie, bevor die Aufgabe selbst in Angriff genommen wird, ihr eigenes Programm erstellen. Auch für diese Tätigkeit ist natürlich ein Programm erforderlich, welches man oft als «Superprogramm» bezeichnet. Viele derartige Programme sind für die heutigen Maschinen vorhanden, und ihre Weiterentwicklung ist gegenwärtig für die Mathematiker eine der wichtigsten Aufgaben.

Für diese und für andere Anwendungen gewinnen die maschinellen Lernprozesse eine immer grössere Bedeutung. Die moderne Auffassung geht dahin, dass einer Maschine die Angaben über das, was sie tun soll, nicht nur durch das Programm übermittelt werden sollten, sondern dass sie im Verlauf ihrer Arbeit Erfolge und Misserfolge auswerten und ihr Verhalten nach der so gewonnenen Erfahrung einrichten muss. Wahrscheinlich lassen sich Zeichen- und Spracherkennung nur unter ausgiebiger Verwendung dieses Prinzips realisieren: die Maschine muss sich zuerst an die Schrift bzw. die Sprache einer Person gewöhnen. Ein ausgezeichnetes Mittel, maschinelle Lernprozesse zu studieren, ist das Verfahren, eine Maschine so zu programmieren, dass sie ein Brettspiel wie zum Beispiel das Damenbrett spielt. Dazu ist grundsätzlich jede elektronische Rechenanlage fähig. Ein modernes Programm ist so beschaffen, dass es der Maschine nur die notwendigen Spielregeln mitteilt; dann kommt die Lernphase, in der die Maschine gegen einen erfahrenen Spieler spielt und ihre eigenen Erfolge und Misserfolge auswertet. Für jedes schlechte Spiel wird die Maschine «bestraft», das heisst, sie erhält einen Schlechtpunkt (das alles geschieht automatisch), und das Programm ist so beschaffen, dass die Maschine bestrebt ist, Züge und Konstellationen, die früher zu Schlechtpunkten geführt haben, zu vermeiden. Auf diese Art kann sie nach einiger Zeit ein viel besseres Spiel spielen als der, der das Programm erstellt hat. Dem allem haftet nichts Übernatürliches oder Irrationales an; es ist nichts als eine streng logische, ma-

thematisch klar bestimmte Folge der Tatsache, dass ein Rechengerät in vorgegebener Weise auf vorgegebene Befehle reagiert. Man erkennt hier, wie wenig berechtigt die nie endende Diskussion um die Frage «Können Maschinen denken?» ist. Natürlich können Maschinen denken; denn unter «Denken» verstehen wir jede geistige, intellektuelle Tätigkeit. Wer im Kopf  $123 \times 456$  rechnen will, muss sich gehörig konzentrieren, und er wird dabei kaum behaupten können, er denke nicht; und doch kann ihm jede Tisch-Rechenmaschine diese Arbeit abnehmen. Es scheint, dass — wenigstens prinzipiell — jede rationale Überlegung maschinell ausgeführt werden kann. Obwohl man genau weiss, dass der menschliche Geist nie durch Maschinen wird ersetzt werden können, so ist es doch sehr schwer, eine intellektuelle (nicht emotionelle) Tätigkeit anzugeben, die nicht mechanisierbar ist. Selbst was als Intuition bezeichnet wird, ist oft eine unbewusste rationale Deduktion, eine Kombination von Vorhandenem und Bekanntem.

## 7. Schlussbemerkungen

Bei allen Zukunftsperspektiven, die hier angedeutet wurden, ist es doch wichtig, dem Leser an dieser Stelle den richtigen Maßstab für die Realitäten zu vermitteln. Viele der beschriebenen technischen Neuerungen liegen fünf oder zehn Jahre vor uns. Die technische Entwicklung ist so schwierig, dass sich die Neuerungen nicht überstürzen, und zwischen einer Idee und einer angelaufenen Massenfabrikation liegen viele Jahre. Insbesondere darf nicht der Eindruck entstehen, die Zukunft gehöre nur noch den Rechenmaschinen, die 20 Millionen Franken und mehr kosten. Das Vorhandensein von Ozeandampfern bedeutet nicht, dass Ruderboote unnötig geworden sind; auch heute noch fahren mehr Leute mit Ruderbooten als mit Ozeandampfern. Besonders in unserem Land, welches Riesenbetriebe von amerikanischem Ausmass nicht kennt, werden vorwiegend kleinere und mittlere Maschinen gewinnbringend zum Einsatz kommen.

### Adresse des Autors:

Dr. sc. techn. A. P. Speiser, Privat-Dozent an der ETH, Direktor des Forschungslaboratoriums der IBM, Zürichstrasse 108, Adliswil (ZH).

## Der Schutz von 16- und 50-kV-Sammelschienen

Von Ch. Jean-Richard, Bern

621.316.925 : 621.316.35

*Der Verfasser beschreibt ein ausserordentlich einfaches Verfahren, den Sammelschienenschutz einer Anlage zu beschleunigen mit Hilfe der Relais der einspeisenden Transformatoren, sofern die Federrelais nicht ansprechen oder sobald sie zurückgefallen sind.*

*L'auteur décrit un procédé extrêmement simple d'accélérer la protection des barres ohmiques d'une station au moyen des relais des transformateurs d'alimentation lorsque les relais des lignes de départ ne démarrent pas ou dès l'instant où ils sont retombés.*

### A) 16-kV-Sammelschienen

Die Netze der Spannung von 50 kV eignen sich in der Schweiz besonders gut zur Verteilung elektrischer Energie. Gespiesen aus Netzen höherer Nennspannung, geben sie ihre Energie in zahlreichen Unterstationen 50/16 kV an 16-kV-Netze ab, welche als Strahlennetze betrieben werden.

Diese Situation erlaubt eine einfache Anordnung der Schutzeinrichtungen, da der Energiefluss nur in Richtung der 16-kV-Leitungen vor sich geht.

Der Schutz der 16-kV-Leitungen bestimmt somit die Grundzeit, zu welcher das notwendige Zeitintervall für den Schutz der Transformatoren 50/16 kV zu addieren ist, damit die Selektivität gewahrt bleibt.