

Mitteilungen SEV

Objektyp: **Group**

Zeitschrift: **Bulletin des Schweizerischen Elektrotechnischen Vereins :
gemeinsames Publikationsorgan des Schweizerischen
Elektrotechnischen Vereins (SEV) und des Verbandes
Schweizerischer Elektrizitätswerke (VSE)**

Band (Jahr): **51 (1960)**

Heft 5

PDF erstellt am: **21.07.2024**

Nutzungsbedingungen

Die ETH-Bibliothek ist Anbieterin der digitalisierten Zeitschriften. Sie besitzt keine Urheberrechte an den Inhalten der Zeitschriften. Die Rechte liegen in der Regel bei den Herausgebern.

Die auf der Plattform e-periodica veröffentlichten Dokumente stehen für nicht-kommerzielle Zwecke in Lehre und Forschung sowie für die private Nutzung frei zur Verfügung. Einzelne Dateien oder Ausdrucke aus diesem Angebot können zusammen mit diesen Nutzungsbedingungen und den korrekten Herkunftsbezeichnungen weitergegeben werden.

Das Veröffentlichen von Bildern in Print- und Online-Publikationen ist nur mit vorheriger Genehmigung der Rechteinhaber erlaubt. Die systematische Speicherung von Teilen des elektronischen Angebots auf anderen Servern bedarf ebenfalls des schriftlichen Einverständnisses der Rechteinhaber.

Haftungsausschluss

Alle Angaben erfolgen ohne Gewähr für Vollständigkeit oder Richtigkeit. Es wird keine Haftung übernommen für Schäden durch die Verwendung von Informationen aus diesem Online-Angebot oder durch das Fehlen von Informationen. Dies gilt auch für Inhalte Dritter, die über dieses Angebot zugänglich sind.

Kurznachrichten über die Tätigkeit der Internationalen Atomenergie-Organisation (IAEO)

061.1(100)IAEO : 621.039

Die IAEO stellte Ende 1959 verschiedenen Ländern Lateinamerikas und Asiens ausser finanziellen Mitteln auch Sachverständige zur Verfügung zwecks Ausbildung junger Wissenschaftler. Es wurden Kurse in Buenos Aires und in Japan organisiert. Dazu entsandte die IAEO nicht nur einige Referenten, sondern stellte auch mehrere Stipendien zur Verfügung. Solche Kurse sollen auch in anderen Ländern durchgeführt werden.

Wie es bereits bekannt sein dürfte, hat die USA der IAEO zwei fahrbare Radioisotopen-Laboratorien gespendet. Der erste Wagen wurde bereits an den Universitäten Wien und Innsbruck in Österreich sowie in Griechenland und Deutschland eingesetzt. 1960 ist vorgesehen, diesen Wagen in Ostasien zur Ausbildung junger Isotopenspezialisten zu verwenden.

Der zweite Wagen wurde Ende Dezember 1959 der IAEO übergeben. Er soll auf Ansuchen von Mexiko drei Monate in diesem Lande Ausbildungszwecken dienen.

Die fahrbaren Laboratorien sind zur Vermittlung einer Grundausbildung in der Handhabung radioaktiver Isotopen geeignet, indem sie mittels geeigneter Geräte die im Rahmen von Ausbildungskursen gehaltenen Vorträge praktisch ergänzen.

Die IAEO beteiligt sich an Untersuchungen über den Kernkraftbedarf in Finnland und in Argentinien. Auf Grund dieser Untersuchungen sollen allfällige Projekte auf dem Gebiete der Kernkraft ausgearbeitet werden.

Der Gouverneursrat der IAEO hat eine 7köpfige Expertenkommission eingesetzt, um Sicherheitsmassnahmen gegen die Abzweigungen von Kernmaterial oder den Missbrauch der von der IAEO erteilten Hilfe zu Handen des Gouverneursrates vorzuschlagen. Der Expertenkommission gehören Sachverständige folgender Länder an: Brasilien, Frankreich, Grossbritannien, Indien, Tschechoslowakei, USSR und USA.

In die Tagesordnung der nächsten Session des Gouverneursrates wird ein Vorschriftenentwurf über Gesundheits- und Sicherheitsnormen der IAEO aufgenommen. Zweck dieses Entwurfes ist, den Anwendungsbereich der Sicherheitsmassnahmen und die Verfahren zu deren Durchführung festzulegen.

Ein grosszügiges Geschenk erhielt die IAEO von Frankreich in Form einer Spende, die eine Anzahl kernelektronischer Geräte im Werte von 150 000 neuen französischen Franken enthält. Eine vollständige Apparatur für Geiger-Müller-Zählungen sowie andere Zähler ermöglichen es dem wissenschaftlichen Personal der IAEO, die absoluten Aktivitätswerte verschiedener Radionuklide zu bestimmen.

Der erste Bericht in der Reihe «IAEO-Übersichten» befasst sich in englischer Sprache mit dem derzeitigen Stand der Erkundung und Bewertung von Uran- und Thoriumvorkommen. Die in dieser Schriftenreihe enthaltenen Übersichten geben in handlicher und leicht fasslicher Form Auskunft über den Bestand der wissenschaftlichen Erkenntnisse in Bezug auf die wichtigsten Anwendungen der Atomenergie. Sie erscheinen jeweils in englischer, französischer, russischer oder spanischer Sprache.

Die finnische Regierung hat beschlossen, einen Forschungsreaktor für den Betrieb von angereichertem Uran zu beschaffen. Die IAEO wird dieses Vorhaben finanziell unterstützen. Grundsätzlich billigte die IAEO auch ein Vorhaben der finnischen Regierung, eine «kritische Anordnung» zu beschaffen. Ein solcher Reaktor ist von sehr einfacher Konstruktion und erzeugt keine nennenswerte Menge von Energie.

Der österreichische Reaktor, der in Seibersdorf bei Wien errichtet wird, benötigt für seinen Weiterbetrieb, also nach der ersten Aufladung, 6 kg U-235 in einer Anreicherung von 90 %. Die österreichische Regierung hat nun die IAEO angefragt, ob und unter welchen Bedingungen es ihr möglich wäre, diese Menge Uran zu liefern. Daraufhin hat sich die IAEO bei den USA und Grossbritannien erkundigt, unter welchen Bedingungen eine solche Lieferung im Rahmen der der IAEO zugesagten Menge Uran erfolgen könnte. Die Antwort der USA bestätigt, dass Preise, Bedingungen und Lieferfristen denjenigen der amerikanischen Bezüger entsprechen. Ein Entscheid Grossbritanniens steht noch aus. Sobald auch diese Antwort eingetroffen ist, wird sich die IAEO mit den österreichischen Behörden in Verbindung setzen. *Schi.*

Verwertung der Ingenieur-Talente

621.3.007.2

[Nach H. R. Huntley: Utilisation of Engineering Talent. Electr. Engng. Bd. 78(1959), Nr. 1, S. 42...47]

Ein wichtiger Faktor im ökonomischen Haushalt eines Unternehmens ist die Qualität der Arbeit, welche dessen Ingenieure täglich leisten. Um deren Fähigkeiten möglichst wirksam zu verwerten, mögen vier hervortretende Gesichtspunkte wegleitend sein:

1. Ingenieur und Arbeit sollen aufeinander abgestimmt werden.
2. Ingenieure sollen Ingenieurarbeit verrichten.
3. Absolventen von Techniken sollen möglichst rasch zu Ingenieuren herangebildet werden.
4. Das Gesetz von Parkinson muss bekämpft werden.

Aufgabe und Wirkungsbereich des Ingenieurs

Jegliche Entwicklungsarbeit verschlingt grosse Summen von Kapital, und eigentlich sind es die Ingenieure, die diese Geldbeträge investieren. Auf jedem Franken lastet die Verpflichtung, dass er seinen Ertrag abwirft, und zwar vom Standpunkt einer Planung auf lange Sicht. Solche Planung besteht aber nicht darin, eine Anzahl Pakete vorzubereiten, welche genau aussagen, was die Menschen in Zukunft wünschen und welche Einrichtungen viele Jahre später benötigt werden. Im Gegenteil, die Grundlage einer weitspannenden Planung ist Wandlung — Wandlung der Bedürfnisse und Wünsche der Menschen und Wandlung in Wissenschaft und technologischen Möglichkeiten. Ein Kennzeichen des Ingenieurs ist, für eine unbekannt Zukunft zu planen und gleichzeitig diese Zukunft seinen Plänen anzupassen. Er muss daher frei gehalten werden vom direkten Druck der Bedürfnisse und Wünsche der Menschen, sonst ist er bloss noch Erfinder und Entwerfer von allerlei Zierat.

Mensch und Arbeit aufeinander abstimmen

In jeder grösseren Organisation gibt es eine Vielfalt verschiedener Wirkungskreise wie auch verschieden talentierter Menschen. Arbeit und Menschen wachsen und ändern sich unaufhaltsam. Um die Begabungen der Beteiligten möglichst wirksam auszuwerten, muss jedem die am besten zu ihm passende Arbeit anvertraut werden, und diese Zuordnung muss dem Wachstum und den Änderungen laufend und beweglich angepasst werden. Dazu bedarf es dauernd einer äusserst klugen Führung. Die Aufgabe der bestmöglichen Zuordnung hat natürlich ihre Tücken, indem weder Arbeit noch Personal in Kategorien eingeteilt werden können. Es ist hier alles vielschichtig und verwoben. Einige Ratschläge mögen helfen, sich der Lösung dieses Problems zu nähern:

1. Die höchste Firmenleitung sollte eine Atmosphäre erzeugen, die jeden anfeuert, mehr und bessere Arbeit zu leisten, als er bereits verwirklicht, oder deren er sich gar für fähig hält.
2. Vorgesetzte müssen ausgewählt und ausgebildet werden mit dem Ziel, die gleiche Überzeugung zu haben und zu praktizieren.

3. Die Erkenntnis muss Platz greifen, dass niemand zum voraus genau wissen kann, wie gut ein Mann seinen Platz ausfüllen wird. Es muss die Bereitschaft vorhanden sein, etwas zu riskieren, um davon zu lernen.

Ingenieure sollen Ingenieurarbeit verrichten

Viel Wirksamkeit kann verloren gehen, wenn unsere Ingenieure die Zeit verträdeln müssen mit Arbeit, die ebensogut ein Nichtingenieur verrichten könnte. Manche vertreten die Ansicht, die Lösung dieses Problems bestehe nur darin, genügend technisches und kaufmännisches Hilfspersonal sowie maschinelle Einrichtungen zur Verfügung zu stellen. Dies trägt oft mehr zur Verwicklung als zur Vereinfachung bei. Jede Arbeit sollte daher folgenden Fragen standhalten können:

1. Warum überhaupt ausführen?
2. Warum gerade jetzt ausführen?
3. Warum auf diese besondere Art durchführen?

Zudem kann wegleitend sein: Jede Tätigkeit, die eine Maschine besorgen kann, gehört nicht ins Arbeitsfeld des Ingenieurs. Zwar ist es nicht möglich, eine feste Linie zu ziehen zwischen Ingenieur- und Nichtingenieurarbeit. Wenn wir aber die Unterschiede zwischen Mensch und Maschine ins Auge fassen, kann dies helfen, in die Grundfesten dieser Zusammenhänge tiefer einzudringen. Dies ist heutzutage besonders wichtig, wo auf der einen Seite jedermann den Titel Ingenieur für sich beanspruchen möchte, und auf der andern Seite viel Aufwand getrieben wird, einen Ingenieur zu definieren auf der Basis seiner Ausbildung und Erfahrung statt auf Grund seiner Tätigkeit.

Umbildung der Hochschulabsolventen zu Ingenieuren

Etwas vom wichtigsten, was ein junger Hochschulabsolvent wissen muss, ist die Tatsache, dass jede seiner Handlungen und Entscheidungen den Erfolg seiner Firma beeinflusst.

Es würde viel helfen, wenn die jungen Leute mit den Grundlagen so vertraut wären, dass sie sich durch ungewöhnliche Probleme hindurchdenken, oder zum mindesten diese auf ihre Vernünftigkeit prüfen könnten, anstatt zu versuchen, eine vage erinnerte Formel darauf anzuwenden.

Manche haben zu viel Vertrauen in das geschriebene Wort. Sie glauben, was in einem Buche stehe, sei gewiss; oder auch, die Antwort zu jeglichem Problem müsse irgendwo in einem Buche zu finden sein. Es ist mindestens so wichtig, die Probleme aufzuspüren, als Lösungen zu finden. Viele glauben, eine Antwort auf ein Problem müsse entweder richtig oder falsch sein. Zugegeben, die Noten in der Schule waren in manchen Fällen nur davon abhängig. Die Glücklicheren hatten Lehrer, die sich für das «Warum» ebenso interessierten wie für das «Wie».

Die jungen Leute sollten vom ersten Tag an streng arbeiten. Keiner wird vor anderen Achtung haben, wenn er zuschauen muss wie andere arbeiten, oder wenn er herumstreift. Seine Arbeit soll nützlich sein. Deshalb sollte man ihm in einer Abteilung bestimmte und verantwortungsvolle Aufgaben anvertrauen.

So früh als möglich sollten dem jungen Mitarbeiter Probleme gestellt werden, die seine eDnkfähigkeit auf die Probe stellen und die mehr verlangen als seinen Fähigkeiten zugemutet werden kann. Niemand wird sich entwickeln, wenn keine der ihm anvertrauten Aufgaben seine Fähigkeiten übersteigt. Man muss auf der Hut sein, dass der junge Mann stets Vorgesetzte hat, die vermeiden, seinen Schaffensdrang zu lähmen, indem sie sein Denken in Kanäle zwingen, die nur herkömmliche Gepflogenheiten gelten lassen.

Kampf gegen Parkinsons Gesetz

Parkinsons Gesetz basiert auf der bekannten Tatsache, dass ein Arbeitsfeld sich ausdehnt, bis die verfügbare Zeit zu dessen Bemeisterung ausgefüllt, ja überfüllt ist. Daher sind in jeglicher Organisation nie genügend Leute vorhanden, alle Aufgaben zu bewältigen. Das Gesetz selbst bekundet, dass der Umfang einer administrativen Organisation rund 6% pro Jahr zunimmt, unabhängig davon, ob das Mass von wirklich notwendiger Arbeit sich erhöht, zurückgeht oder ganz verschwindet.

Hier sind einige Hinweise, dass man diesem Gesetz nicht entgegenwirkt:

1. Wenn man zur Erhöhung des Wirkungsgrades die Zusammensetzung der Organisation ändert und am Ende mehr Leute braucht als vorher.

2. Wenn die Zusammenarbeit zwischen verschiedenen Gruppen so schwierig wird, dass man eine Unmenge von Vorschriften und Regeln benötigt und zuletzt glaubt, man müsse alles vereinheitlichen, einschliesslich das Denken.

3. Wenn eine Gruppe mit viel Fleiss und Anstrengung an einem Problem gearbeitet hat und zuletzt herausfindet, dass eine andere Gruppe sich am gleichen oder an einem ähnlichen Problem abgemüht hat.

4. Wenn es fast unmöglich wird, eine Konferenz abzuhalten mit weniger als 15...20 Personen und wenn diese Konferenzen ausarten zu einer Serie von Vorträgen, welche zur Vorbereitung so viel Aufwand benötigen, dass sie in bedenklicher Art die Zeit für wertvolle Arbeit verschlingen.

5. Wenn alles und jedes in einer Denkschrift verewigt werden muss, deren Vorbereitung übermässig viel Zeit erheischt und die zu lesen, kommentieren, verstehen und beantworten ebensoviel Zeit verschlingt. Denkschriften sind nötig, um Angelegenheiten von bleibender Wichtigkeit festzuhalten. Man sollte jedoch nicht zu solchen Zuflucht nehmen, wenn eine Diskussion über die Sache schneller zum Ziele führte, aber nicht durchführbar scheint wegen der Vielgestaltigkeit der Organisation und der Anzahl der beteiligten Personen.

Der Grundsatz in all diesen Angelegenheiten soll sein, das Wachstum der Organisation zu verknüpfen mit einer Vermehrung der nutzbringenden Arbeit.

P. Stocker

Der elektrische Sandsturm

551.453.3 : 525.23

[Nach D. Müller-Hillebrand: Der elektrische Sandsturm und verwandte Erscheinungen. ETZ-A Bd. 80(1959), Nr. 24, S. 837...841]

Als *Werner von Siemens* 1859 auf der Spitze der Cheopspyramide einen Sandsturm erlebte, fiel ihm auf, dass dort die Atmosphäre starke elektrische Entladungen aufwies. Mittels einer Flasche, deren Hals mit einem Stannioblatt belegt war (Kondensator), konnte er Funken bis zu 10 mm Länge erzeugen. Da die Kapazität der Flasche auf 500 pF angenommen werden darf, kann die entstandene Spannung 25...30 kV, die Entladungsenergie 0,2 Ws betragen haben.

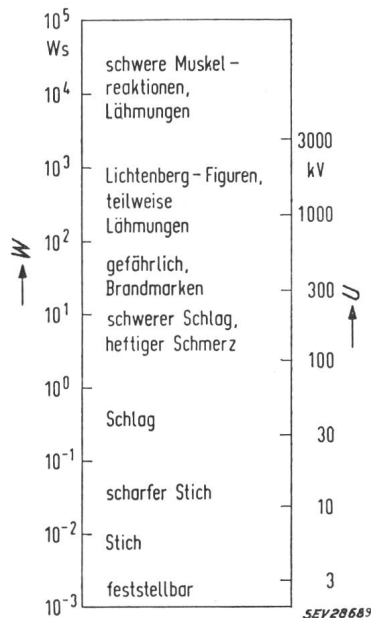


Fig. 1

Wirkung elektrischer Kondensator-Entladungen auf den Menschen

Den Spannungen auf der rechten Ordinatenachse sind die Energien auf der linken Ordinatenachse für eine Kapazität von $C = 500 \text{ pF}$ zugeordnet

Auf Grund späterer Versuche bzw. Auswertung von Unfällen in Laboratorien konnten die Wirkungen von elektrischen Entladungen auf den Menschen systematisch zusammengestellt werden. Eine solche Zusammenstellung zeigt Fig. 1.

E. Schiessl

Nachrichten- und Hochfrequenztechnik — Télécommunications et haute fréquence

Drahtlose Personensuchanlage

654.938 : 621.396.9

[Nach J. W. Young: Pagemaster Receiver and Modulation Equipment. Trans. AIEE Part I, Communication & Electronics, Bd. 78(1959), Nr. 41, S. 45...52]

A. Arbeitsprinzip

Die von der Stomberg-Carlson Company, Rochester N. Y. (USA), entwickelte drahtlose Personensuchanlage arbeitet nach dem Strahlungsprinzip im 27-MHz- oder 35-MHz-Band und ist für einseitige Übertragung eines Rufzeichens ausgelegt. Das System erlaubt bis zu 455 Personen selektiv rufen zu können. Für Grossanlagen ist eine Erweiterung auf 3235 Selektivrufe möglich. Die aus Steuergerät, Sender, Antenne und Rufempfänger bestehende Anlage arbeitet mit amplitudenmoduliertem Träger. Für den Selektivruf wird pro Rufnummer eine Kombination von 3 bzw. 4 Tonfrequenzen im Impuls-Folge-Verfahren verwendet.

B. Das Steuergerät

Das Steuergerät enthält sämtliche Bedienungselemente und ist mit der für die Tonfrequenz-Impulsfolge-Erzeugung notwendigen Ausrüstung versehen. Die zwischen 160...302 Hz liegenden 9 Tonfrequenzen werden, ausgehend von einem auf 20,48 kHz arbeitenden Quarzoszillator, in rückgekoppelten binären Unterteilern erhalten. Die durch Drucktasten ausgewählten Frequenzen werden in der gewünschten Reihenfolge dem Sender zugeführt, wobei die Sendezeit pro Frequenz 0,5 s beträgt und die Pause zwischen den einzelnen Impulsen mit 0,15 s festgelegt ist.

C. Der Sender

Der für Amplitudenmodulation ausgerüstete Sender wird in zwei Ausführungen hergestellt, und zwar für eine Ausgangsleistung von 5 und 30 W. Für grössere Versorgungsgebiete kann jeder kommerzielle Sender eingesetzt werden.

D. Der Rufempfänger

Der in einem ansprechenden Kunststoffgehäuse untergebrachte Rufempfänger mit den Abmessungen $145 \times 70 \times 25$ mm und einem Gewicht von nur 200 g wird in der Tasche mitgetragen. Die Speisung dieses mit 4 Transistoren bestückten Empfängers erfolgt durch eine 1,3/4-V-Quecksilberbatterie, deren Kapazität für 950 Betriebsstunden ausreicht. Die HF-Eingangsstufe ist als Superregenerativstufe ausgelegt und arbeitet mit einer Pendelfrequenz von 15 kHz. In den anschliessenden zwei Stufen wird das von der 1. Stufe anfallende NF-Signal weiter verstärkt. Der Ausgang des NF-Verstärkers ist an ein mit 3 bzw. 4 Zungen ausgerüstetes Resonanzrelais angepasst. Die Resonanzfrequenz der erwähnten Zungen ist dem Rufcode entsprechend festgelegt. Sofern diese Zungen in der richtigen Reihenfolge und zeitlich richtigen Abständen erregt werden, wird ein über RC-Glieder weitergegebenes Signal der als NF-Oszillator ausgelegten Rufstufe zugeleitet. Mit Hilfe dieses Startsignals beginnt der NF-Oszillator zu schwingen und verbleibt in diesem Zustande, bis er mit Hilfe einer Drucktaste in Bereitschaft zurückgestellt wird. Das vom NF-Oszillator gewonnene 1500-Hz-Signal wird einem elektroakustischen Wandler zugeführt. Der Stromverbrauch dieser Rufstufe beträgt im Bereitschaftszustand nur einige Mikroampère, bei Ruf jedoch ca. 6 mA.

H. Blöchlinger

Nachrichtenübertragung auf grösste Entfernungen mit Hilfe von Satelliten

621.396.946 : 523.3

[Nach F. Vilbig: Nachrichtenübertragung auf Weitestentfernungen mit Hilfe von Satelliten. ETZ-A Bd. 79(1958), Nr. 11, S. 375...382]

Ausgehend von den sog. Scattersystemen, welche die diffuse Reflexion in der Erdatmosphäre für die drahtlose Nachrichtenübermittlung mittels Ultrakurzwellen bis weit über den optischen Horizont hinaus benützen, werden die grundsätzlichen Möglichkeiten für die drahtlose Nachrichtenübermittlung auf grosse Distanzen über Erdsatelliten, sei es als passive

Signalreflektoren oder als Träger aktiver Relaisender, ausführlich behandelt.

Berechnungen und Erfahrungen mit Mond-Echos zeigen beispielsweise die Verwendbarkeit dieses natürlichen Erdtrabanten für die Sprachübertragung (Laufzeit hin und zurück ca. $2\frac{1}{2}$ s) bei entsprechendem Leistungs- und Antennenaufwand. Dabei ist der Empfang auf dem grössten Teil der jeweils dem Mond zugewandten Halbkugel möglich. Künstliche Satelliten würden mit Vorteil in eine Umlaufbahn gebracht, die eine möglichst kleine Relativgeschwindigkeit zur Erdrotation ergeben. In rund 35 000 km über dem Äquator könnte theoretisch eine phasenstarre Umlaufbewegung, d. h. scheinbarer Stillstand erzielt werden.

Die Durchlässigkeitseigenschaften der Ionosphäre beschränken die verwendbaren Frequenzen auf einen allerdings sehr grossen Bereich zwischen etwa 20 MHz und 10 000 MHz. Die Auswirkungen des Erdmagnetfeldes, der Ionosphäre und der vermutlich noch darüber liegenden Ionen- oder Elektronenschichten auf die Ausbreitung der Radiowellen werden auf Grund der heutigen Kenntnisse und Hypothesen in den Grundzügen dargestellt. Nicht zu vernachlässigen ist der Einfluss der kosmischen Störstrahlung infolge der sehr niedrigen Signal/Nutzpegel, welche den höchsten technischen Einsatz bezüglich Empfängerempfindlichkeit bedingen. Ebenso kann bei nicht scheinbar stillstehenden Satelliten der Dopplereffekt erhebliche Signalverzerrungen hervorrufen und die Anwendung speziell «harter» d. h. auf solche Einflüsse wenig empfindlicher Übertragungssysteme, notwendig machen, wie z. B. Impuls-Code-Modulation.

Eine Betrachtung über die heute absehbaren Möglichkeiten einer technischen Realisierung führt zum Schluss, dass die drahtlose Nachrichtenübermittlung unter Verwendung von Erdsatelliten heute technisch zwar bereits möglich erscheint, dass aber noch viele Probleme gelöst werden müssen, bevor diese Übertragungsmethode mit praktischem Nutzen eingesetzt werden kann — ganz abgesehen noch von irgendwelchen ökonomischen Gesichtspunkten. Wir stehen aber hier zweifellos am Beginn einer äusserst interessanten Entwicklung.

W. Klein

Der Teleautograph

621.394.326

[Nach H. Bürgi: Der Teleautograph und seine Anwendungen. Hasler Mitt. Bd. 18(1959), Nr. 1, S. 11...18]

Der Teleautograph ist ein Fernschreiber, der gestattet, handschriftliche Mitteilungen augenblicklich zu übertragen.

Eine Anlage besteht aus einem Sender, einem Empfänger und dem dazugehörigen Stromversorgungsaggregat. Jeder Sender enthält neben dem Sendeteil auch einen eigenen Empfänger-teil.

Zur Durchgabe einer Mitteilung wird mit dem Schreibstift auf eine Metallplatte des Senders geschrieben. Die geschriebenen Zeichen sind auf dieser Platte nicht sichtbar, dagegen erscheinen sie auf dem eigenen und den angesteuerten Empfängern, wo die Mitteilung von einer mit Tinte gefüllten Feder auf dem Schreibpapier aufgezeichnet wird.

An einen Sender können bis 36 Empfänger angeschlossen werden. Wenn Gegenschreibverkehr gewünscht ist, so werden beide Seiten mit einem Sender ausgerüstet.

Es wird das folgende Arbeitsprinzip verwendet. Im Sender wird eine mechanische Bewegung in eine entsprechend ändernde Spannung umgewandelt. Diese variable Spannung wird dem Empfänger zugeführt und dort wieder in eine mechanische Bewegung zurückverwandelt.

Beim Teleautographen wird dem Schreibfeld des Senders ein Koordinatensystem zugeordnet. Jeder Punkt ist somit durch seine x - und y -Koordinate eindeutig bestimmt. Durch eine zweckmässige mechanische Verbindung zwischen dem Schreibstift und zwei Potentiometern wird nun für jeden Punkt des Schreibfeldes eine entsprechende x - und y -Spannung erzeugt. Die beiden Spannungen werden über separate Leiter dem Empfänger zugeführt und dort mit zwei Tauchspulvoltmetern gemessen. Diese lenken die Schreibfeder, wodurch eine originalgetreue Übertragung erreicht wird (Fig. 1).

Neben den Schreibstromkreisen für die x - und y -Koordinate weist der Apparat noch Hilfsstromkreise auf, welche der Papierfortschaltung, der Federhebung und der Sperrung des Apparates bei Belegung dienen.

Die beschriebene Anordnung gestattet die Überbrückung von Distanzen bis ungefähr 10 km über eigene Kabeladern. Zum Betrieb über PTT-Leitungen wird ein frequenzmoduliertes System verwendet. Bei dieser Ausführung ist die Übertragungsdistanz praktisch unbeschränkt. Drei Trägerfrequenzen (1400, 1700 und 2300 Hz) dienen als Steuerfrequenz für die

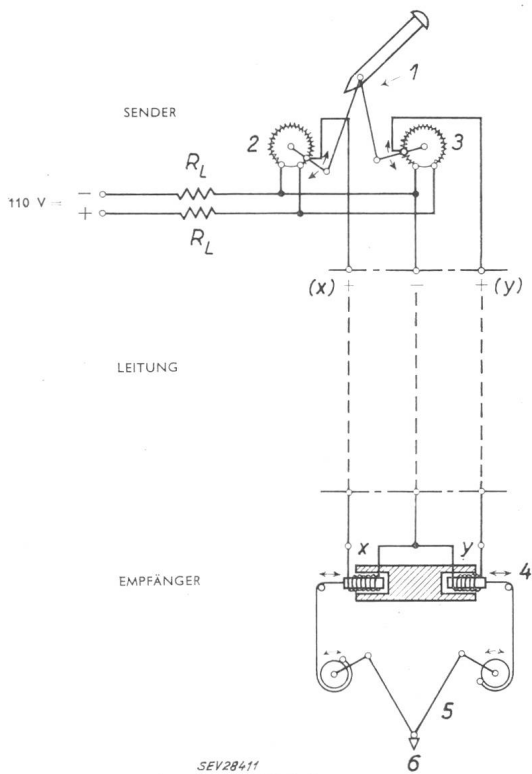


Fig. 1

Prinzipielle Darstellung der Arbeitsweise des Teleautographen

- 1 Schreibstift; 2, 3 Potentiometer; 4 Tauchpulsometer;
- 5 mechanische Verbindung; 6 Schreibfeder
- R_L Leitungswiderstand; x, y Koordinaten

beiden Tauchpulsometer und den Federheber. Anstelle der Potentiometer werden Differentialkondensatoren verwendet, welche bei Verschiebung des Schreibstiftes die Oszillatorfrequenz um ca. ± 30 Hz ändern.

Der Teleautograph weist gegenüber anderen Übertragungsmitteln viele Vorteile auf. Insbesondere ist die einfache Bedienung des Apparates und die augenblickliche Übertragung einer schriftlichen Mitteilung nach einer oder vielen Stellen gleichzeitig, sogar wenn an einer Empfangsstelle im Augenblick der Übertragung niemand anwesend ist, hervorzuheben. Er wurde daher bereits in Banken, Hotels, Restaurants, Spitätern, Warenhäusern und anderen Betrieben mit Erfolg eingesetzt.

T. Brenig

Lastunabhängiger Transistorverstärker

621.375.4

[Nach L. M. Vallese: Unilateralized Transistor Amplifier. Trans. IRE, Professional Group on Audio, Bd. AU-7(1959), Nr. 2, S. 36...39]

Das Dimensionieren einer Transistor-NF-Verstärkerschaltung mit hoher Eingangsimpedanz, niederem Rauschpegel und hoher Leistungsverstärkung ist eines der schwierigsten Probleme der heutigen Verstärkertechnik. Es gibt verschiedene bekannte Schaltungen mit hoher Eingangsimpedanz. Die einfachste ist die Kollektorbasisschaltung. Eine Schaltung, die nach *Darlington* [1] benannt ist, setzt sich aus zwei in Kaskade miteinander verbundenen Emittterfolgern zusammen. Man erreicht damit eine grosse Eingangsimpedanz (bis gegen r_c). Das Rauschminimum tritt bei höheren Quellenwiderständen als bei den üblichen Verstärkerschaltungen auf. Die Eingangsimpedanz kann bei der Darlington-Schaltung durch Rückkopplung auch grösser als r_c gemacht werden. Die Rückkopp-

lung wird durch eine kapazitive Verbindung vom Emittter des zweiten Transistors zum Kollektor des ersten erreicht.

Diese Schaltungen haben aber den Nachteil, dass die Eingangsimpedanz eine Funktion des Lastwiderstandes und somit von dessen Stabilität und Grösse abhängig ist.

Im folgenden Prinzipschaltbild ist eine Eingangsstufe aufgezeichnet, deren Eingangsimpedanz bei geeigneter Dimensionierung praktisch lastunabhängig ist. Die Schaltung weist zudem eine hohe Leistungsverstärkung auf. Die maximal erreichbare Eingangsimpedanz liegt bei $r_m/2$. Bei ca. 1000 Ω Quellenwiderstand wird das Rauschen minimal.

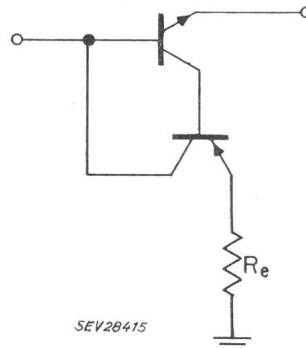


Fig. 1

Eingangsstufe mit praktisch lastunabhängiger Eingangsimpedanz
 R_e Emittterwiderstand

Um die geforderte Lastunabhängigkeit zu erreichen, muss der Emittterwiderstand R_e auf einen bestimmten Wert abgeglichen werden. Die Ermittlung dieses Wertes kann entweder rechnerisch oder experimentell erfolgen. Bei der experimentellen Ermittlung wird der Ausgang der Verstärkerstufe mit einem Signal gespeist. Optimale Lastunabhängigkeit ist dann erreicht, wenn das Signal, am Eingang gemessen, minimal wird. Bei der rechnerischen Ermittlung kann man analog vorgehen. Um die Rechnung etwas zu vereinfachen, wird man mit Vorteil die Annahme treffen, dass die Daten beider Transistoren

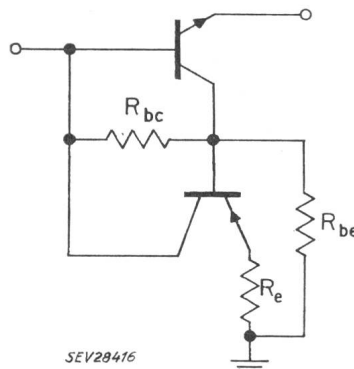


Fig. 2

Eingangsstufe mit lastunabhängiger Eingangsimpedanz, die in einem weitem Bereich eingestellt werden kann

- R_{bc} Basis-Kollektor-Widerstand
- R_{be} Basis-Emittter-Widerstand
- R_e Emittterwiderstand

gleich seien. Für die Eingangsimpedanz findet man dann ungefähr den Wert $r_m/2$. Der Wert R_e muss allerdings sehr hoch gewählt werden ($R_e \approx r_m - r_c/2$). Mit den beiden zusätzlichen Widerständen, die in Fig. 2 eingezeichnet sind, ist es nicht nur möglich, Lastunabhängigkeit für relativ kleine R_e -Werte zu erreichen, sondern auch die Eingangsimpedanz über weite Bereiche kontinuierlich zu variieren.

Will man aus dieser Schaltung das Optimum herausholen, so wird man sie mit Vorteil mit rauscharmen Hochfrequenztransistoren bestücken.

R. Brütsch

Literatur

- [1] Bachmann, A. E.: Noise figure of the Darlington compound connection for transistors. Trans. IRE, Professional Group on Circuit Theory, Bd. CT-5(1958), Nr. 2, S. 145...147.