

Problèmes de refroidissement

Autor(en): **Rossier, C.**

Objektyp: **Article**

Zeitschrift: **Bulletin des Schweizerischen Elektrotechnischen Vereins :
gemeinsames Publikationsorgan des Schweizerischen
Elektrotechnischen Vereins (SEV) und des Verbandes
Schweizerischer Elektrizitätswerke (VSE)**

Band (Jahr): **51 (1960)**

Heft 6

PDF erstellt am: **21.07.2024**

Persistenter Link: <https://doi.org/10.5169/seals-917025>

Nutzungsbedingungen

Die ETH-Bibliothek ist Anbieterin der digitalisierten Zeitschriften. Sie besitzt keine Urheberrechte an den Inhalten der Zeitschriften. Die Rechte liegen in der Regel bei den Herausgebern.

Die auf der Plattform e-periodica veröffentlichten Dokumente stehen für nicht-kommerzielle Zwecke in Lehre und Forschung sowie für die private Nutzung frei zur Verfügung. Einzelne Dateien oder Ausdrucke aus diesem Angebot können zusammen mit diesen Nutzungsbedingungen und den korrekten Herkunftsbezeichnungen weitergegeben werden.

Das Veröffentlichen von Bildern in Print- und Online-Publikationen ist nur mit vorheriger Genehmigung der Rechteinhaber erlaubt. Die systematische Speicherung von Teilen des elektronischen Angebots auf anderen Servern bedarf ebenfalls des schriftlichen Einverständnisses der Rechteinhaber.

Haftungsausschluss

Alle Angaben erfolgen ohne Gewähr für Vollständigkeit oder Richtigkeit. Es wird keine Haftung übernommen für Schäden durch die Verwendung von Informationen aus diesem Online-Angebot oder durch das Fehlen von Informationen. Dies gilt auch für Inhalte Dritter, die über dieses Angebot zugänglich sind.

Problèmes de refroidissement

Par Cl. Rossier, Genève

621.313.322-82-71 + 621.314.21-71

Comparaison générale des systèmes de refroidissement utilisés sur les machines électriques et les transformateurs dans les centrales électriques. Les répercussions sur la disposition et la conception des services auxiliaires sont précisées.

Die Kühlungsarten elektrischer Maschinen und Transformatoren von Kraftwerken werden miteinander verglichen und deren Rückwirkungen auf Anordnung und Struktur der Hilfsbetriebe näher beschrieben.

I. Introduction

Dans l'ensemble des installations de service auxiliaire d'une centrale hydro-électrique ou d'une sous-station, l'appareillage de refroidissement n'est certainement pas un ensemble compliqué. En revanche, par son importance, son prix et son encombrement, il mérite d'être étudié spécialement.

Nous chercherons donc à définir rapidement les systèmes employés, en notant leurs qualités, leurs répercussions sur la conception globale de l'installation, et plus précisément sur les services auxiliaires. Dans certains cas, nous préciserons quelques règles telles qu'elles résultent des dernières réalisations dans notre pays et à l'étranger.

2. Alternateurs

La machine ouverte, qui aspire et refoule l'air dans la salle des machines, est encore utilisée pour de petites puissances. Son principal mérite est naturellement la simplicité. Le débit d'air nécessaire et l'échauffement qu'il provoque dans la salle des machines, conduisent à réserver ce système de refroidissement à des puissances inférieures à 1000 kVA.

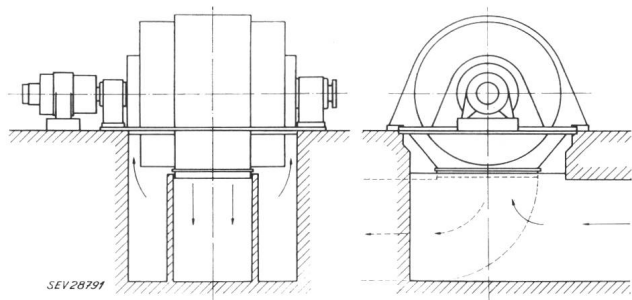


Fig. 1

Alternateur triphasé de 10,6 MVA

Schéma du système de refroidissement par aspiration d'air à l'extérieur de la salle des machines

La machine fermée, qui aspire l'air à l'extérieur de l'usine, est une solution intermédiaire. Ce système permet d'éviter tout service auxiliaire, mais présente les inconvénients connus:

a) aspiration de poussières, qui nécessitent des nettoyages réguliers ou des filtres,

b) encombrement parfois gênant des gaines de ventilation qui renchérisent les travaux de génie civil.

Pour les unités plus puissantes que 20 ou 30 MVA, on passe généralement à la machine avec refroidissement en circuit fermé: l'air de refroidissement, toujours le même, traverse un réfrigérant hydraulique. Cette solution exige donc un circuit d'eau froide en quantité et en qualité suffisante, cette eau étant soutirée à la conduite forcée, ou pompée, soit dans le canal de fuite, soit dans une nappe souterraine.

Cette dernière solution est naturellement de règle dans les centrales en caverne, où il est impossible, sans travaux importants, de se procurer l'air frais nécessaire à la ventilation.

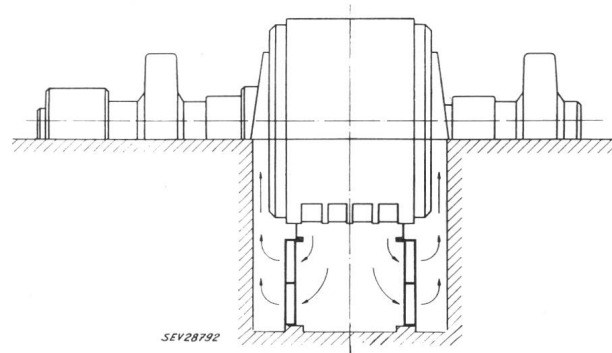


Fig. 2

Alternateur de 80 MVA

Centrale de Nendaz

Schéma du système de refroidissement d'air en circuit fermé

Dans les trois systèmes décrits ci-dessus, la circulation de l'air est provoquée par le ventilateur incorporé à la machine, et ne demande aucune installation auxiliaire. Les paliers et pivots doivent parfois être refroidis par circulation d'eau dans les coussinets. Dans certains cas, on prévoit même la circulation forcée de l'huile dans des réfrigérants placés à l'extérieur des paliers. Cette solution exige alors une pompe de circulation pour l'huile.

3. Transformateurs

Pour les transformateurs, l'exploitant dispose d'une gamme de solutions plus étendue. En effet, les systèmes suivants se trouvent en compétition¹⁾:

- a) circulation naturelle ou forcée de l'huile,
- b) refroidissement par air ou par eau,
- c) ventilation forcée ou naturelle.

Comment classer et ordonner ces différentes solutions au problème du refroidissement?

La fig. 3 indique, en fonction de la puissance à dissiper, le prix global de l'ensemble de l'installation réfrigérante. On admet que la partie active du transformateur n'est pas influencée par le mode de refroidissement, ce qui n'est pas parfaitement correct, car le refroidissement forcé permet parfois d'augmenter l'utilisation de la partie active, donc à poids égal d'augmenter la puissance; le rendement est alors légèrement inférieur.

On constate que, jusqu'à une puissance de l'ordre de 10 MVA, le refroidissement naturel est le plus économique. La cuve à tubes ou à ondulation convient jusqu'à environ 5 MVA, au-dessus, on fixe à la cuve des radiateurs en tôle ou en tubes.

¹⁾ voir Rossier, Cl.: Considérations techniques et économiques sur les systèmes de refroidissement des transformateurs. Bull. Sécheron t. —(1947), n° 20, p. 31...46.

Dans les centrales, comme dans les sous-stations, les transformateurs de faible puissance seront toujours à refroidissement naturel, tant la simplicité et l'économie de cette solution sont évidentes. Dans des cas exceptionnels, où une ventilation des cellules serait par trop compliquée, on pourra toujours avoir recours au refroidissement à eau. Cela est plus sou-

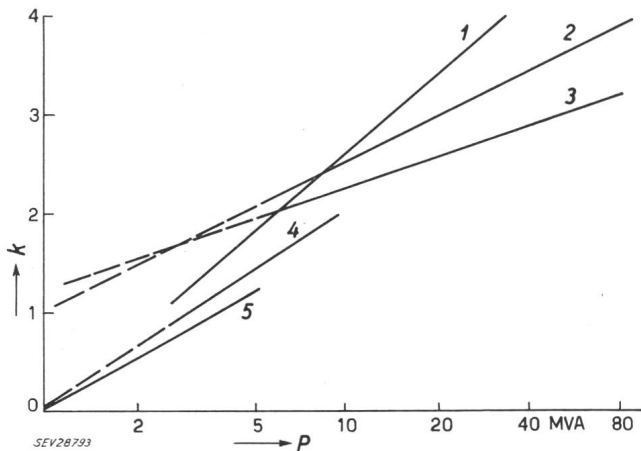


Fig. 3

Comparaison du prix de divers systèmes de refroidissement pour transformateurs

P puissance; k prix relatif de l'installation de refroidissement; 1 refroidissement naturel (radiateurs démontables); 2 radiateurs ventilés (démontables); 3 refroidissement à eau; 4 radiateurs soudés à la cuve; 5 cuve à tubes

vent le cas pour des installations industrielles (transformateur de fours) dans lesquelles la place réservée aux installations électriques est parfois très réduite. Le refroidissement avec circulation forcée de l'huile dans des réfrigérants hydrauliques est ensuite la solution la plus économique. Il assure également un refroidissement très intense du transformateur, très favorable à la conservation de l'huile et des isolants. Cette solution serait idéale si ce n'était justement celle qui impose les sujétions les plus grandes à l'exploitant, elle exige: une pompe de circulation d'huile, l'alimentation en eau réfrigérante, les appareils de contrôle des débits avec leurs circuits d'alarme.

Il est vrai que tous ces auxiliaires sont actuellement d'un fonctionnement très sûr, d'une sécurité de service pratiquement absolue, et qu'ils ne nécessitent qu'un entretien extrêmement réduit.

De par ses qualités, le transformateur refroidi à l'eau sera le plus souvent choisi pour des groupes éleveurs des centrales électriques, ou pour les transformateurs qui équipent certaines sous-stations gardées. Dans ces cas, la surveillance est aisée, le circuit d'eau existe généralement pour d'autres emplois, le danger de gel est peu à craindre (c'est évidemment dans certains cas un inconvénient majeur). Le refroidissement par eau est naturellement tout indiqué pour les transformateurs montés à l'intérieur des bâtiments: son encombrement réduit est un avantage important, de plus, les problèmes de ventilation disparaissent. Cet avantage est encore plus marquant dans les centrales souterraines.

La fig. 4 montre la disposition choisie pour les unités de 80 MVA de la centrale de Biasca des forces motrices du Blénio. La présence des pompes dans le

circuit d'huile donne une grande liberté dans le choix de la disposition. On peut remarquer que l'ensemble réfrigérants-pompes-appareils de contrôle est placé à l'étage inférieur. Il n'y a ainsi pas d'eau dans la cellule du transformateur, les contrôles peuvent se faire sans y entrer.

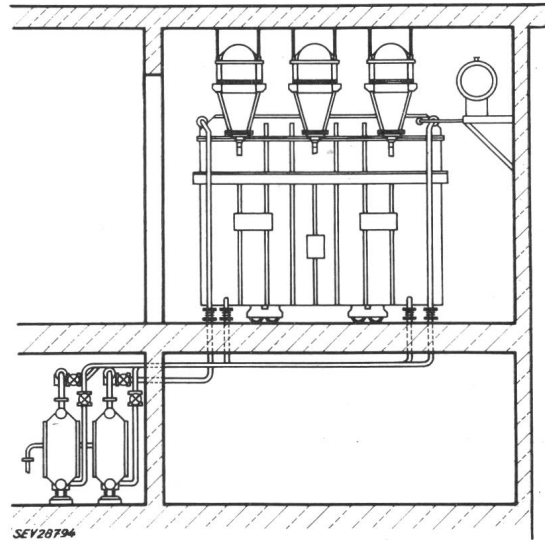


Fig. 4

Transformateurs de 80 MVA, 220 kV
Centrale de Biasca

Une disposition très analogue est réalisée pour la centrale de Nendaz (Grande Dixence). A côté des réfrigérants du transformateur, se trouvent placés les appareils assurant le contrôle du refroidissement de l'alternateur — une solution particulièrement

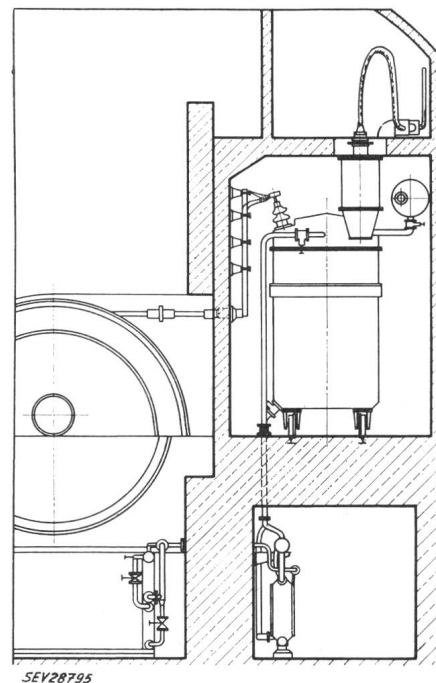


Fig. 5

Alternateurs et transformateurs de 80 MVA
Centrale de Nendaz-Dixence

heureuse (fig. 5). Cette vue de la centrale de Nendaz montre une disposition très élégante, où les liaisons électriques et hydrauliques sont parfaitement séparées, à des étages différents.

Si l'on veut éviter l'eau et ses sujétions, on peut passer au refroidissement par circulation naturelle de l'huile. Les radiateurs sont normalement adossés à la cuve, démontables pour le transport. On peut utiliser la ventilation naturelle jusqu'à des puissances élevées, 30 ou 50 MVA, mais l'adjonction de ventilateurs réduit le prix et l'encombrement d'une

Les ventilateurs peuvent être enclenchés automatiquement par thermostat. S'ils sont bien choisis, leur bruit est minime. On constate d'ailleurs que, dans des stations de distribution au diagramme de charge relativement discontinu, les pointes de charge sont absorbées par l'inertie thermique du transformateur, et les ventilateurs ne tournent que rarement.

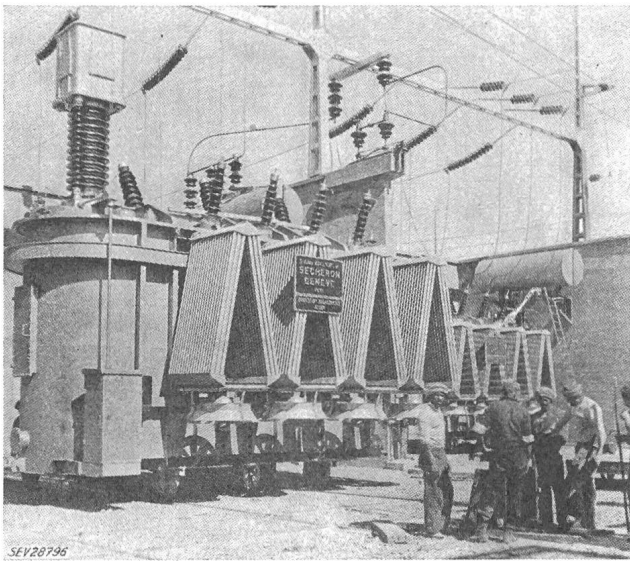


Fig. 6
Transformateur triphasé de 25 MVA, 150/60/11 kV
Poste de Rélizane, Algérie
Refroidissement par radiateurs ventilés

façon d'autant plus sensible que la puissance est plus grande. Au-dessus de 15 MVA, c'est la solution que nous recommandons (fig. 6).

Un jeu de ventilateurs, placés sous ou à côté des radiateurs, double la dissipation de ceux-ci. Lors-

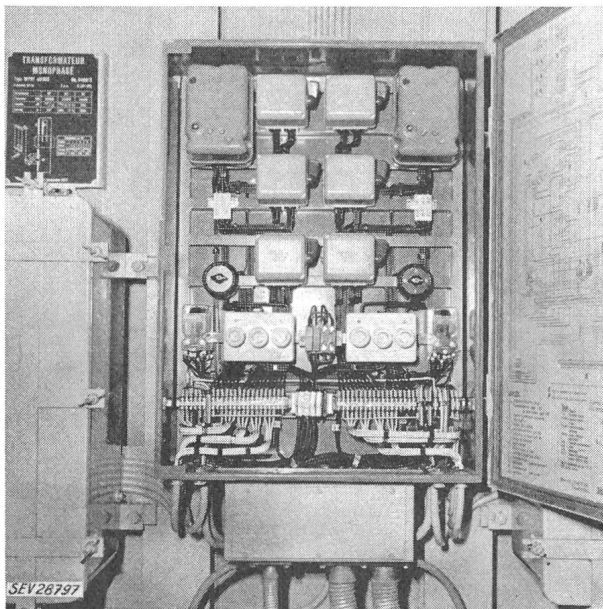


Fig. 7
Armoire de contrôle et de commande des ventilateurs

qu'ils sont hors service, la puissance que peut délivrer le transformateur s'abaisse aux $\frac{2}{3}$ environ de sa charge nominale, tandis que l'arrêt d'un seul ventilateur ne la diminue pas.

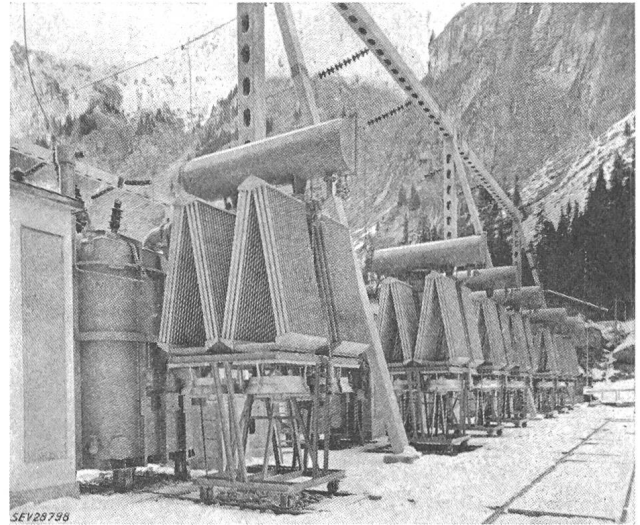


Fig. 8
Transformateurs monophasés de 20 MVA à 250 kV
Centrale de Fionnay-Mauvoisin
Refroidissement par batterie séparée ventilée

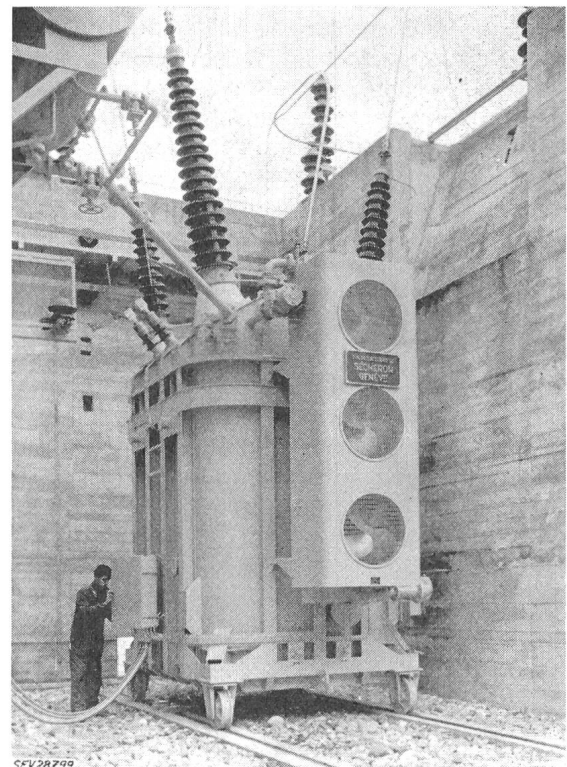


Fig. 9
Pôle monophasé d'un groupe de 100 MVA, 220/150 kV
Poste de Génissiat, France
Refroidissement par aérothermes

Les transformateurs sont équipés d'une armoire (fig. 7) comprenant les protections de chaque ventilateur, les circuits de commande à distance, de commande par le thermostat, et d'éventuelles signa-

lisations. Un câble triphasé suffit donc à alimenter l'ensemble des ventilateurs, tandis que leur commande à distance peut être réunie aux autres circuits de protection et d'alarme (Buchholz, thermomètres, etc.).

Une solution particulière est parfois réalisée en groupant les radiateurs en une batterie séparée (fig. 8). On peut ainsi déplacer le transformateur seul, ce qui diminue les dimensions du hall de décuage. On peut citer encore la variante «aérotherme» — c'est ainsi que les français appellent un bloc réfrigérant à air équipé de pompes et ventilateurs. Le prix de cet ensemble est voisin de celui d'un réfrigérant à eau, il présente également l'avantage d'un encombrement réduit (fig. 9). L'Electricité de France (EdF) a normalisé ce type de refroidissement pour un grand nombre de transformateurs d'interconnexion, et les expériences d'exploitation sont favorables. Il convient cependant de noter qu'en l'absence d'alimentation des auxiliaires, le transformateur ne peut fonctionner qu'un temps très court en charge: la circulation forcée de l'huile et de l'air doivent être assurée en tout temps.

L'emploi d'aérothermes est également utilisé par les allemands pour les gros «Wandertransformatoren». Divers réseaux suisses utilisent cette solution. En résumé, l'aérotherme, plus complexe que le radiateur adossé, soufflé ou non, est surtout intéressant pour la baisse de prix et d'encombrement qu'il permet.

4. Conclusions

On peut en tirer les conclusions suivantes:

Petits transformateurs: Toujours refroidissement naturel.

Jusqu'à 10...15 MVA: Le refroidissement naturel est le plus économique et le plus simple, il sera adopté chaque fois que les conditions d'installation le permettent.

Au-dessus de 10...15 MVA: Le refroidissement à eau sera choisi dans les centrales hydro-électriques, notamment les centrales souterraines, dans les sous-stations intérieures, dans tous les cas où la surveillance est aisée et le danger de gel inexistant. — Les radiateurs, ventilés ou non, travaillent pratiquement sans surveillance, et sont particulièrement adaptés aux stations non gardées. Leur groupement en batterie séparée augmente le prix du transformateur, mais simplifie le hall de montage. — L'aérotherme permet un gain d'encombrement et de prix, mais impose le fonctionnement permanent de pompes et de ventilateurs, ce qui n'est pas toujours admis sans craintes.

C'est toujours aux exploitants d'opérer le choix, qui doit tenir compte de tous les éléments du réseau et de son service, entre les divers systèmes de refroidissement.

Adresse de l'auteur:

Cl. Rossier, D^r ès sc. techn., Chef du département transformateurs, S. A. des Ateliers de Sécheron, case postale Genève 21.

Magnetverstärkerschaltungen mit kurzer Steuerzeit¹⁾

Von E. Schüpp, Zürich

621.375.3.062

1. Einleitung

Die Beeinflussungsmöglichkeit elektrischer Wechselstromkreise durch Drosselspulen oder Transformatoren mit nicht-linearen magnetischen Kennlinien (Steuer-, Regeldrosselspulen, Transduktoren) ist seit vielen Jahren bekannt. Zahlreiche Veröffentlichungen befassen sich mit der Darstellung des Verhaltens von vielen mit diesen elektromagnetischen Steuerelementen herstellbaren Magnetverstärkerschaltungen, wie z. B. der Serie-, der Parallelschaltung und der sog. Selbstsättigungsschaltung, mit Wechselstrom- oder Gleichstromausgang.

Die technische Verbesserung der magnetischen Werkstoffe in Richtung des Erreichens einer ausgeprägten Nichtlinearität der Magnetisierungskurven (Sättigungsknick) erschloss dem Magnetverstärker in den Jahren seit 1940 ein ständig sich erweiterndes Anwendungsgebiet als Steuer- und Regelglied in der Starkstrom- und Regelungstechnik. Seine Vorteile sind in erster Linie Abnutzungs- und Wartungsfreiheit, das Fehlen von mechanisch bewegten Teilen, die Möglichkeit der galvanischen Trennung von Steuer- und Leistungskreis, gute Proportionalität zwischen Eingangs- und Ausgangssignal, sowie gute Langzeitstabilität. Sein Hauptnachteil ist die im Verhältnis zur erreichbaren Leistungsverstärkung lange Durchsteuerzeit. Diese kann unter Preisgabe von Verstärkung bestenfalls auf etwas mehr als eine Halbwelle der zu steuernden Wechselspannung (Speisespannung) reduziert werden. Ferner ist bei den meisten Magnetverstärkern das Ausgangssignal abhängig von der Frequenz und Grösse der Speisespannung.

In den Jahren nach 1950 sind nun hauptsächlich in den USA einige neuartige, einfach aufgebaute Magnetverstärkerschal-

tungen bekannt geworden, die eine volle Durchsteuerung in der Zeit von 1 oder 2 Wechselspannungshalbwellen erlauben und dabei ein Ausgangssignal liefern, das unabhängig von der Speisespannung und teilweise auch von der Frequenz ist. Da diese Schaltungen in der europäischen, speziell in der deutschsprachigen Fachliteratur noch wenig bekannt sind, sollen im folgenden einige solche Magnetverstärker erläutert werden.

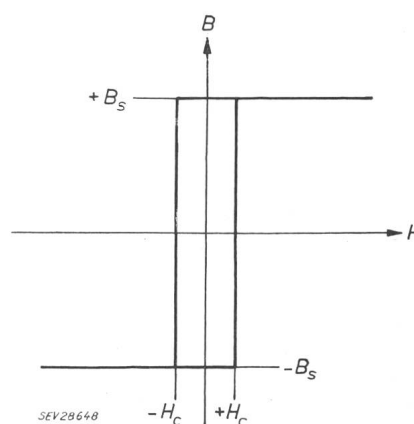


Fig. 1

Idealisierte Hysteresis-Schleife eines ferromagnetischen Magnetkern-Materials

B Induktion; B_s Sättigungsinduktion;
 H Feldstärke; H_c Koerzitivfeldstärke

Zur Vereinfachung wird die Hysteresiskurve des Magnetkernmaterials etwas idealisiert (Fig. 1). Bei Auftreten einer Spannung an einer Wicklung und $|B| < B_s$ ändert sich die

¹⁾ Schriftprobe Nr. 4.