

Zeitschrift: Bulletin des Schweizerischen Elektrotechnischen Vereins
Herausgeber: Schweizerischer Elektrotechnischer Verein ; Verband Schweizerischer Elektrizitätswerke
Band: 52 (1961)
Heft: 1

Artikel: Mesure des flux d'énergie dans un transformateur à 3 enroulements
Autor: Dänzer, P.
DOI: <https://doi.org/10.5169/seals-916804>

Nutzungsbedingungen

Die ETH-Bibliothek ist die Anbieterin der digitalisierten Zeitschriften. Sie besitzt keine Urheberrechte an den Zeitschriften und ist nicht verantwortlich für deren Inhalte. Die Rechte liegen in der Regel bei den Herausgebern beziehungsweise den externen Rechteinhabern. [Siehe Rechtliche Hinweise.](#)

Conditions d'utilisation

L'ETH Library est le fournisseur des revues numérisées. Elle ne détient aucun droit d'auteur sur les revues et n'est pas responsable de leur contenu. En règle générale, les droits sont détenus par les éditeurs ou les détenteurs de droits externes. [Voir Informations légales.](#)

Terms of use

The ETH Library is the provider of the digitised journals. It does not own any copyrights to the journals and is not responsible for their content. The rights usually lie with the publishers or the external rights holders. [See Legal notice.](#)

Download PDF: 15.05.2025

ETH-Bibliothek Zürich, E-Periodica, <https://www.e-periodica.ch>

Mesure des flux d'énergie dans un transformateur à 3 enroulements¹⁾

Par P. Dünzer, Zoug

621.317.384 : 621.314.21.017

Introduction

Lorsque trois partenaires sont interconnectés dans une même sousstation et qu'ils transportent chacun l'énergie à une tension différente, il peut être avantageux d'utiliser des transformateurs à trois enroulements pour la liaison des réseaux.

Ainsi, à Verbois près de Genève, de tels transformateurs sont utilisés; les Services industriels de Genève livrent et reçoivent de l'énergie aux bornes 19,5 kV ($\pm 20\%$), Electricité de France (EdF) aux bornes 155 kV et S. A. l'Énergie de l'Ouest-Suisse (EOS) aux bornes 135 kV ($\pm 27\%$). Comme chaque partenaire peut être fournisseur ou acheteur de chacun des deux autres, il est évident que l'établissement du bilan des mouvements d'énergie active, la seule que nous considérerons ici, nécessite 6 minuteriers:

1. achats de A à B (Ab) ou livraisons de B à A
2. achats de A à C (Ac) ou livraisons de C à A
3. achats de B à C (Bc) ou livraisons de C à B
4. achats de B à A (Ba) ou livraisons de A à B
5. achats de C à A (Ca) ou livraisons de A à C
6. achats de C à B (Cb) ou livraisons de B à C

Si le transformateur ne présentait aucune perte, il suffirait de mesurer l'énergie transitant sur deux départs pour obtenir par soustraction celle qui circule sur le troisième. Comme ce n'est évidemment pas le cas, on doit mesurer sur chaque ligne et dans les deux sens, ce qui entraîne l'emploi de trois fois deux compteurs (fig. 1) (un pour la vente et un pour l'achat). Les six minuteriers de ces compteurs n'indiquent pas les valeurs dont il est question plus haut, mais la somme des achats et des ventes de chaque partenaire aux bornes correspondantes du transformateur, sans distinguer avec quel partenaire ont eu lieu ces échanges. D'autre part, la somme des indications achats diffère de la somme des minuteriers ventes, de la somme des pertes. L'écart est encore augmenté par le fait que les mesures faites par les compteurs ne sont pas idéalement exactes.

Nous examinerons dans ce qui suit un appareillage qui permet de répartir les échanges sur 6 minuteriers en tenant compte:

- a) des partenaires participant aux échanges;
- b) des pertes du transformateur;
- c) des imprécisions des compteurs;
- d) des conditions du contrat réglant les échanges;
- e) du fait qu'un contrôle des enregistrements doit être possible;
- f) du matériel actuellement disponible sur le marché.

Principe du contrôle de la mesure

En considérant les différents cas d'échange possibles, on voit qu'ils se réduisent à deux:

1. Un partenaire achète aux deux autres.
2. Deux partenaires achètent au troisième.

Le cas où l'échange se réduit à deux partenaires alors que la ligne du troisième n'est le siège d'aucun mouvement d'énergie n'est qu'un cas particulier des deux autres.

¹⁾ Résumé du travail concernant le 15^e thème du 9^e concours de la fondation Denzler.

Supposons que le transformateur soit sans perte. Lorsque C par exemple achète à A et B , les minuteriers des compteurs A_2 et B_2 (fig. 1) enregistrent les valeurs qui devront être reportées sur les minuteriers Ca et Cb . Lorsque B et C achètent à A , par contre, ce sont les minuteriers des compteurs B_1 et C_1 qui enregistrent les valeurs Ba et Ca . On voit par là que les valeurs qui nous intéressent sont mesurées tantôt par les compteurs achat (indice 1), tantôt par les compteurs vente (indice 2).

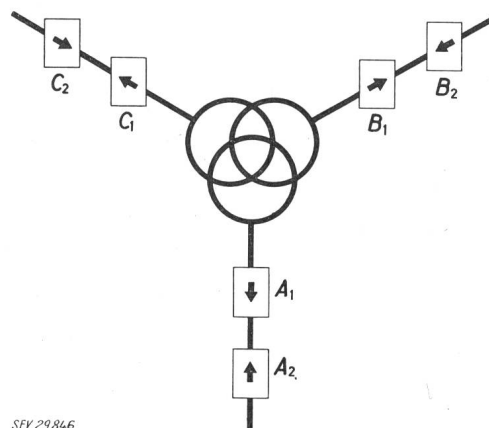


Fig. 1
Disposition des compteurs aux bornes du transformateur
Symboles voir le texte

Si l'on veut contrôler les indications des 6 minuteriers finales, il faut que seuls trois compteurs fassent foi, les trois autres ne servant que d'organes auxiliaires pour l'établissement du bilan de l'énergie. En effet, il n'est pas possible d'admettre que les six compteurs fassent foi simultanément, puisqu'à la suite des erreurs inévitables des compteurs, la somme des indications des compteurs A_1 , B_1 et C_1 n'est pas la même que celle des compteurs A_2 , B_2 et C_2 .

Par conséquent, si nous supposons que les compteurs vente A_2 , B_2 et C_2 font foi, le comptage est aisé dans les cas où un partenaire achète aux deux autres. Lorsque, par contre, deux partenaires, B et C par exemple, achètent au troisième, les valeurs enregistrées par le compteur A_2 devront être réparties sur les deux minuteriers Ba et Ca . On constate ainsi que même dans le cas du transformateur sans perte le problème de la répartition à deux partenaires se pose.

Pertes du transformateur

Les pertes de tout transformateur peuvent être réparties en pertes fer et en pertes cuivre en admettant que les pertes fer sont approximativement proportionnelles au carré de la tension et varient relativement peu et que les pertes cuivre, par contre, sont proportionnelles au carré de l'intensité et à la résistance du circuit considéré.

Lorsqu'on tente de mesurer les pertes d'un transformateur en service normal, on voit qu'il n'est possible de le faire qu'en supposant que les conditions

de service sont invariables. Il existe en effet sur le marché des compteurs à système Ferraris, dont la vitesse de rotation est proportionnelle au carré de la tension ou au carré de l'intensité qui leur est appliquée. En choisissant convenablement le rapport de transmission à la minuterie, celle-ci indique la valeur des pertes fer ou des pertes cuivre. Il ne s'agit pas d'une mesure réelle, mais d'une représentation des pertes.

Le plus souvent les transformateurs sont équipés de prises pour le réglage de la tension, ce qui modifie naturellement la résistance du bobinage considéré. En outre, le coefficient de température du cuivre fait également varier cette résistance dans de larges limites. Dans les transformateurs de Verbois, les pertes cuivre augmentent de 15 % lorsque la température passe de 20 à 75 °C, tandis que le réglage de la tension peut les augmenter de 16 % entre les plots extrêmes.

Plutôt que de chercher à tenir compte de ces variations, il est plus simple de déterminer les pertes totales en les définissant comme étant l'écart entre l'énergie fournie au transformateur et celle qui en est tirée. En d'autres termes :

$$F + L = A_2 + B_2 + C_2 - (A_1 + B_1 + C_1)$$

F pertes fer

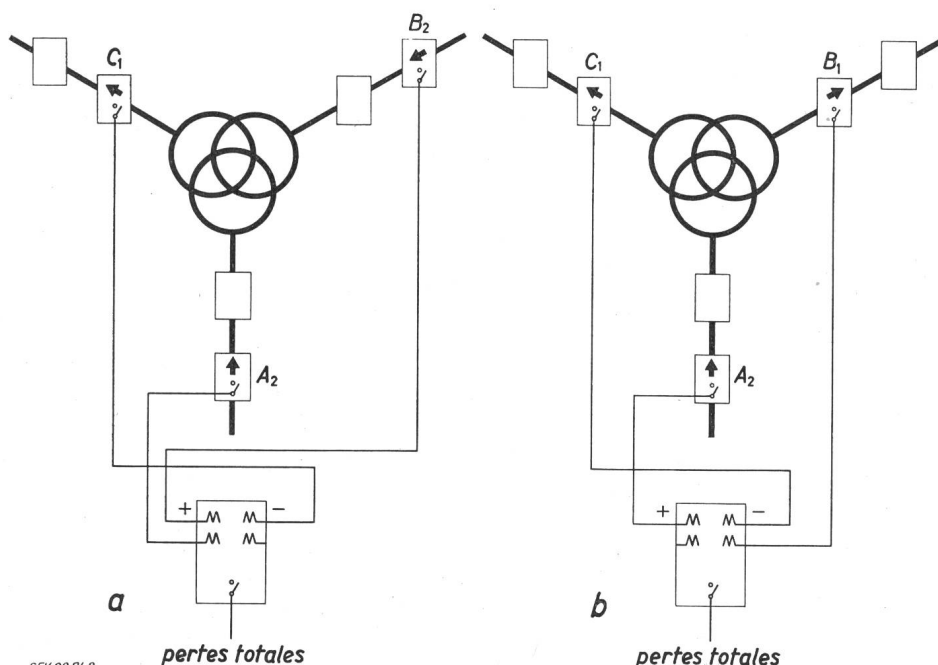
L pertes cuivre :

$A_1...C_2$ énergies mesurées par les compteurs

Principe de l'installation

Le principe de l'installation est visible dans la fig. 2. L'installation complète comprend :

1. Six compteurs primaires qui mesurent l'énergie transmittant par les 3 lignes reliées au transformateur.



celles-là seulement, soient reportées sur les minuterie finales pour que les valeurs relevées sur celles-ci coïncident avec celles des minuterie des compteurs émetteurs. Cette exigence est aisément remplie à l'aide de compteurs totalisateurs mécaniques qui ne peuvent, par leur principe même, perdre ou ajouter des impulsions.

Fig. 3
Détermination des pertes totales
a C achète chez A et B
b B et C achètent chez A

2. Un organe déterminant les pertes totales et éventuellement faisant la distinction entre pertes fer et pertes cuivre.

3. Un répartiteur servant à aiguiller vers chaque partenaire la part des pertes qui est à sa charge.

4. Un dispositif de commutation reliant, en fonction du sens des échanges, les éléments 1, 2, 3 et 5.

5. Les 6 minuterie d'affichage établissant le bilan des mouvements d'énergie.

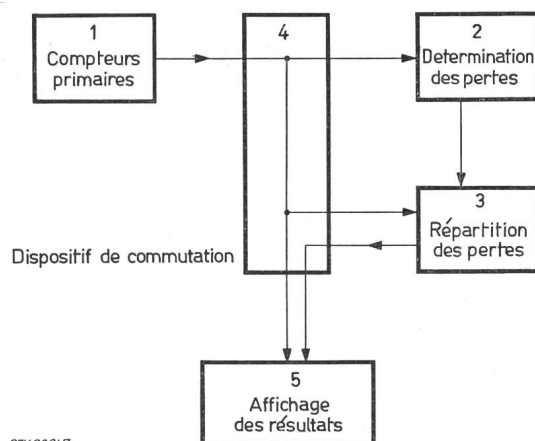


Fig. 2
Principe du groupe de comptage

Compteurs primaires

Deux compteurs de mesure sont placés sur chacune des lignes, de façon à mesurer l'un l'énergie fournie au transformateur et l'autre celle qui en est tirée. Les compteurs sont équipés de minuterie, de cliquets de retenue empêchant la marche arrière et de dispositifs émetteurs d'impulsions.

L'industrie met actuellement à disposition des compteurs émetteurs dont la fréquence d'impulsions maximum varie suivant l'exécution de 12 à 1200 imp/min sans influence sur la précision.

Ces compteurs, qui ont largement fait leurs preuves, assurent une quantification de l'énergie mesurée qui est très favorable aux opérations suivantes. Il suffit, en effet, que toutes les impulsions émises, et

Détermination des pertes

Ces pertes, nous l'avons vu plus haut, sont obtenues en faisant la différence entre l'énergie fournie au transformateur et celle qui en est tirée. La fig. 3 montre par deux exemples que la somme des pertes

peut être établie par un seul compteur totalisateur-défalcateur à deux entrées positives et à deux entrées négatives. Il est évident que les 4 relais récepteurs doivent être commutés sur les 6 émetteurs en fonction du cas d'échange en cours.

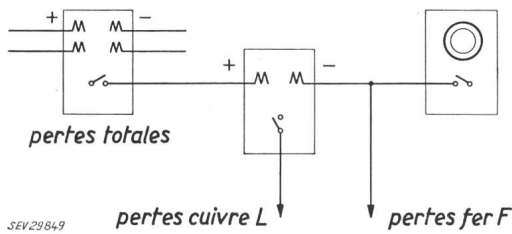


Fig. 4

Répartition des pertes totales en pertes cuivre et pertes fer

Si les pertes fer doivent être distinguées des pertes cuivre, il suffit de prévoir un émetteur d'impulsions pertes fer pour obtenir les pertes cuivre après déduction des pertes totales (fig. 4) dans un compteur totalisateur-défalcateur. Les deux compteurs peuvent être combinés comme le montre la fig. 5 lorsque la somme de pertes n'est pas intéressante en soi; il suffit d'ajouter un relais négatif au compteur donnant les pertes totales pour en obtenir les pertes cuivre. Les pertes fer étant peu variables, il est possible de prévoir pour l'émission des impulsions qui leur sont proportionnelles un appareil fournissant une fréquence constante. Si toutefois la tension varie dans de larges proportions, l'usage d'un émetteur rotatif sensible au carré de la tension est à conseiller.

Répartition des pertes

On voit sur la fig. 5 que les pertes du transformateur sont représentées par des impulsions disponibles sur deux circuits indépendants. Leur attribution aux différents partenaires dépend des clauses réglant

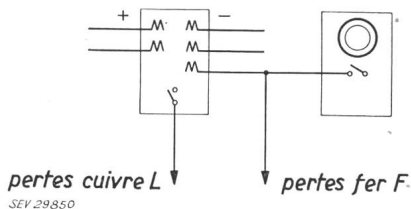


Fig. 5

Répartition directe des pertes en pertes cuivre et en pertes fer

les échanges. Comme il est impossible d'entrer dans le détail des innombrables possibilités qui s'offrent aux esprits inventifs au cours de tractations précédant la signature d'un contrat, nous nous bornerons à décrire un dispositif permettant de répondre aux conditions suivantes:

«Les pertes fer sont à la charge du ou des acheteurs, la répartition étant faite par parts égales; elles sont admises proportionnelles au carré de la tension de la ligne fournissant l'énergie. Les pertes cuivre sont à la charge de l'acheteur ou réparties entre deux acheteurs proportionnellement aux carrés des pertes partielles $i_n^2 r_n$, i_n étant le courant moyen de l'acheteur considéré et r_n étant la résistance de l'enroulement correspondant.»

Il est aisé de déduire de cet exemple quels sont les dispositifs à utiliser pour d'autres cas de répartition des pertes.

Remarquons tout d'abord que pour les conditions imposées plus haut, la répartition des pertes n'a de sens que lorsqu'un partenaire fournit aux deux autres. Dans le cas contraire (A et B fournissent à C par exemple) l'acheteur (C) prend à sa charge la somme des pertes. Ceci est facilement réalisable puisque les achats de C à A et à B correspondent aux quantités d'énergie mesurées par les compteurs A_2 et B_2 (fig. 1). Les pertes du transformateur sont déjà comprises dans ces valeurs et n'ont pas besoin d'être traitées séparément.

Par contre, lorsque par exemple A fournit à B et à C , la répartition des pertes du transformateur entre les deux acheteurs intéressés B et C exige la séparation préalable des pertes fer et des pertes cuivre au moyen d'un compteur d'impulsions tel qu'il a été décrit plus haut.

Les pertes fer sont obtenues par trois compteurs spéciaux, un par partenaire, du type Ferraris, dans lesquels les bobines de courant habituels ont été remplacés par des bobines de tension. Le couple obtenu est ainsi proportionnel au carré de la tension. Par un étalonnage judicieux et un choix convenable de la valeur d'impulsions, celles-ci représentent les pertes fer. Des bobines subdivisées ou un transformateur auxiliaire permettent au besoin de tenir compte des variations des pertes fer en fonction de la position du régulateur de tension. Les compteurs totalisateurs des deux partenaires acheteurs reçoivent chacun des impulsions correspondant à la moitié des pertes fer totales.

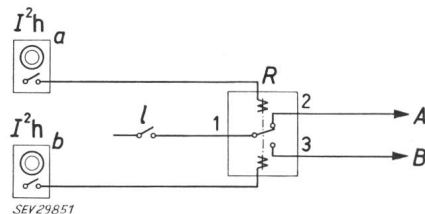


Fig. 6

Répartition des pertes cuivre entre deux partenaires

Symboles voir le texte

Les pertes cuivre sont obtenues à partir des pertes totales et des pertes fer par le dispositif représenté sur la fig. 5. Les pertes cuivre sont réparties statistiquement par un système de commutation recevant les impulsions et les distribuant sur les compteurs totalisateurs des deux partenaires intéressés (proportionnellement au rapport $i_a^2 r_a / i_b^2 r_b$ par exemple).

La fig. 6 montre le principe du dispositif. Un relais basculant R est commandé par deux bobines reliées à des compteurs émetteurs étalonnés de façon à fournir des impulsions à une fréquence proportionnelle à $i_n^2 r_n$. Lorsque le compteur $I^2 h_a$ émet une impulsion, le relais R ferme le circuit 1—2, alors que le circuit 1—3 est fermé après émission d'une impulsion par le compteur $I^2 h_b$. Les deux circuits sont donc fermés en moyenne pendant un temps proportionnel à $i_a^2 r_a / i_b^2 r_b$. Les impulsions correspondant aux pertes cuivre seront ainsi répar-

ties sur A et sur B proportionnellement au même rapport.

L'erreur dans la répartition devient négligeable pour deux raisons. Tout d'abord le nombre des im-

pulsions réparties pendant un mois par exemple est si considérable que la probabilité d'une erreur importante de répartition devient très faible. (En admettant des émetteurs classiques fournissant au maximum 1 imp/s, des pertes cuivre égales à 0,5 % de la puissance nominale du transformateur et une puissance moyenne mensuelle de 20 % de la puissance nominale, le nombre des impulsions dépasse 2500 par mois). D'autre part, une erreur de 10 % sur les pertes cuivre correspond à environ 0,5 % de la puissance nominale, alors que les compteurs émetteurs ont une erreur propre qui est en tous cas du même ordre.

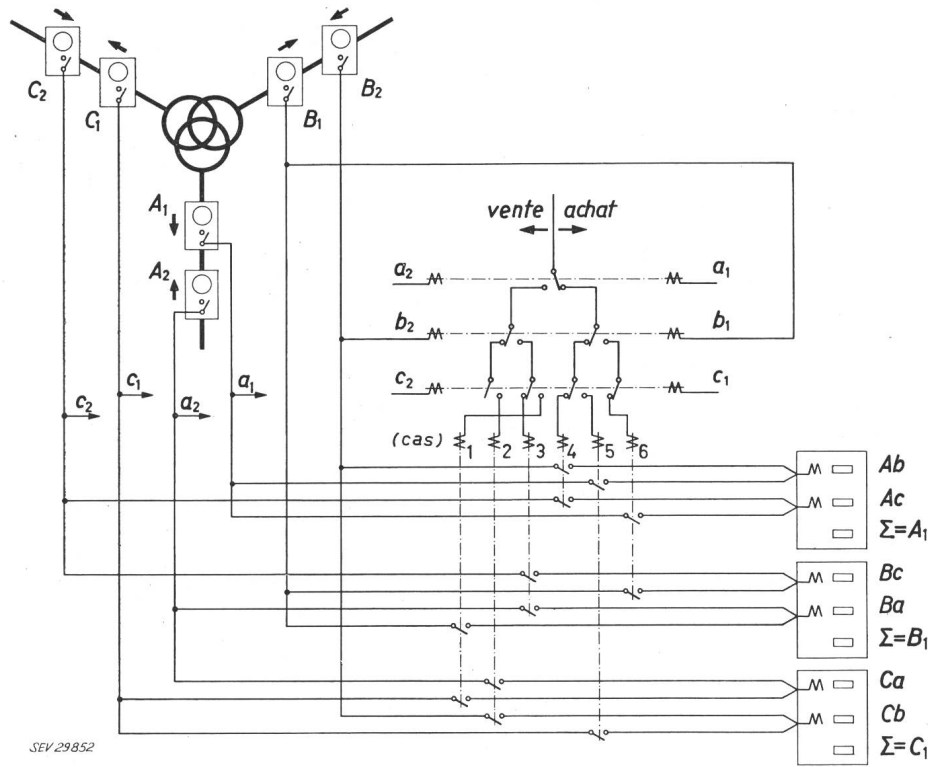


Fig. 7

Schéma de principe montrant la commande du dispositif de commutation (les circuits de détermination et de répartition de pertes ne sont pas représentés)

Transformateur à trois enroulements

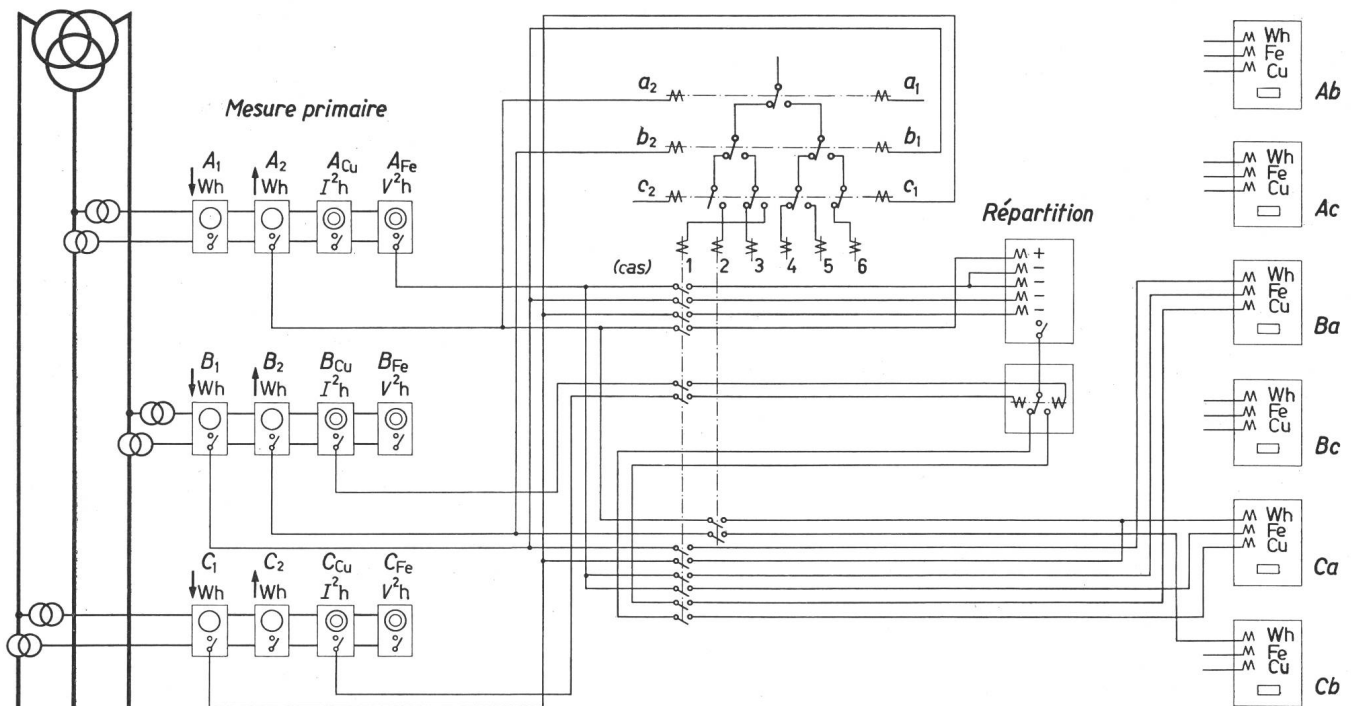


Fig. 8

Schéma de principe d'une installation

- Compteur émettant des impulsions à une fréquence proportionnelle au carré de la grandeur d'entrée
- Compteur émetteur d'énergie active
- Compteur totalisateur d'impulsions
- Relais basculant

Le but du dispositif est moins de n'introduire aucune erreur de répartition que de ne perdre ou de n'ajouter aucune impulsion. Pour ce faire, il est complété par des auxiliaires que nous ne décrirons pas ici et qui ont pour rôle:

1. de bloquer le commutateur lorsqu'une impulsion «pertes cuivre» doit traverser le dispositif;
2. de retenir une telle impulsion lorsque tout le comptage passe par exemple du cas fourniture de A à B et C au cas fourniture de A et B à C , en la restituant plus tard;
3. d'empêcher la commande simultanée du commutateur des deux côtés (fig. 6 par A et B).

Le dispositif de commutation décrit se rapporte à deux partenaires, mais peut être modifié sans difficulté pour être équipé de trois sorties.

Commutation centrale

Nous avons vu plus haut que les organes de détermination des pertes et ceux de leur répartition doivent être reliés tour à tour à différents émetteurs suivant les échanges entre partenaires. Ces liaisons sont effectuées par un jeu de relais commandés par les 6 compteurs émetteurs d'énergie active $A_1...C_2$. La fig. 7 montre uniquement les trois relais basculants ainsi que les 6 sorties pour la commande des relais auxiliaires.

Affichage des résultats

Les 6 compteurs totalisateurs correspondant aux échanges comportent chacun:

- a) 1 minuterie énergie active nette achetée à un des deux partenaires;
- b) 1 minuterie pertes fer;
- c) 1 minuterie pertes cuivre;
- d) 1 minuterie totalisatrice donnant la somme des 3 précédentes, donc l'énergie totale achetée à un des deux autres partenaires.

Le schéma de principe général de l'installation est représenté sur la fig. 8. Les liaisons du dispositif central de commutation n'ont été représentées que pour les cas A livre à B et à C (relais cas 1 exité), A et B livrent à C (relais cas 2 exité), ceci pour ne pas surcharger le dessin. La somme des indications des minuterie de compteurs A_2, B_2 et C_2 est, par le principe même du comptage, égale à celle des 6 minuterie $Ab...Cb$. La preuve en est facile à faire.

Les pertes fer et les pertes cuivre sont réparties entre B et C suivant des proportions quelconques x et y .

Cas 1 (A fournit à B et à C).

Les totalisateurs Ba et Ca reçoivent les impulsions correspondant à:

$$\begin{array}{ll} Ba: \text{ minuterie} & W: B_1 \\ & Fe: xF \\ & Cu: yL \\ Ca: \text{ minuterie} & W: C_1 \\ & Fe: (1-x)F \\ & Cu: (1-y)L \end{array}$$

$$Ba + Ca = B_1 + C_1 + F + L \quad (1)$$

La somme $F + L$ où F = pertes fer totales et L = pertes cuivre totales est obtenue dans le comptage en faisant la différence:

$$F + L = A_2 - B_1 - C_1 \quad (2)$$

en remplaçant $F + L$ par leur valeur dans (1), on obtient:

$$(Ba + Ca) = B_1 + C_1 + A_2 - B_1 - C_1 = A_2$$

Cas 2.

Les totalisateurs Ca et Cb ne reçoivent que les impulsions des compteurs A_2 et B_2 .

Conclusion

L'installation décrite ci-dessus remplit les conditions que nous avons mentionnées dans l'introduction. Les 6 minuterie $Ab...Cb$ établissent à chaque instant le bilan de l'énergie sans nécessiter aucun calcul. Les pertes du transformateur sont prises en considération en faisant la différence entre les fournitures et les achats d'énergie. L'influence de l'imprécision des compteurs est réduite à un minimum puisque seuls 3 compteurs font foi. Les conditions du contrat réglant les échanges déterminent les organes de répartition et peuvent être facilement remplis.

Nous avons, en outre, montré ci-dessus que le contrôle du fonctionnement est aisément réalisé puisque la somme des indications des 6 minuterie finale doit correspondre à la somme des indications des 3 compteurs faisant foi. Enfin, tous les appareils utilisés sont actuellement disponibles et sont de fabrication courante.

Adresse de l'auteur:

P. Dänzer, ing. EPUL, Löbernstrasse 18a, Zoug.

Bemerkung zur Einphasen-Thyatron-Motorsteuerung

Von E. de Gruyter, Basel

621.385.38.07 : 621.313.13

Beim thyatrongesteuerten Motor kann der Drehzahlbereich durch Siebung der Ankerrückwirkungsspannung nach unten hin erweitert werden.

La plage des vitesses de rotation d'un moteur commandé par thyatron peut être étendue vers le bas, par filtrage de la tension de réaction d'induit.

Im Mai 1957 wurde dem Autor die Aufgabe gestellt, bei einer lastunabhängigen Einphasen-Thyatron-Motorsteuerung die untere Drehzahlgrenze für ruhigen Lauf herabzusetzen. Zwei grosse Fachfirmen, die in dieser Angelegenheit befragt wurden, vertraten die Ansicht, dass ein Regelbereich von

1 : 7 normal sei, und dass für grössere Bereiche Mehrphasensteuerungen in Frage kämen.

Beobachtungen am Kathodenstrahl-Oszillograph zeigten, dass die Welligkeit der Ankerrückwirkungsspannung sehr unregelmässig war, wodurch die Zündfolge schwankte. Versuche mit Impulstrans-