

Mitteilungen SEV

Objektyp: **Group**

Zeitschrift: **Bulletin des Schweizerischen Elektrotechnischen Vereins :
gemeinsames Publikationsorgan des Schweizerischen
Elektrotechnischen Vereins (SEV) und des Verbandes
Schweizerischer Elektrizitätswerke (VSE)**

Band (Jahr): **53 (1962)**

Heft 16

PDF erstellt am: **21.07.2024**

Nutzungsbedingungen

Die ETH-Bibliothek ist Anbieterin der digitalisierten Zeitschriften. Sie besitzt keine Urheberrechte an den Inhalten der Zeitschriften. Die Rechte liegen in der Regel bei den Herausgebern.

Die auf der Plattform e-periodica veröffentlichten Dokumente stehen für nicht-kommerzielle Zwecke in Lehre und Forschung sowie für die private Nutzung frei zur Verfügung. Einzelne Dateien oder Ausdrucke aus diesem Angebot können zusammen mit diesen Nutzungsbedingungen und den korrekten Herkunftsbezeichnungen weitergegeben werden.

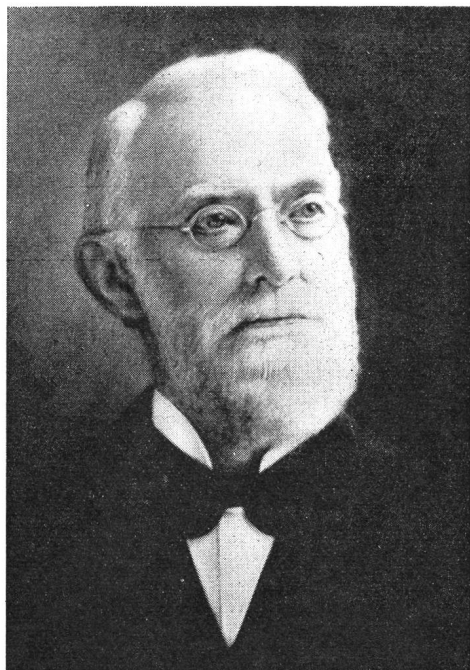
Das Veröffentlichen von Bildern in Print- und Online-Publikationen ist nur mit vorheriger Genehmigung der Rechteinhaber erlaubt. Die systematische Speicherung von Teilen des elektronischen Angebots auf anderen Servern bedarf ebenfalls des schriftlichen Einverständnisses der Rechteinhaber.

Haftungsausschluss

Alle Angaben erfolgen ohne Gewähr für Vollständigkeit oder Richtigkeit. Es wird keine Haftung übernommen für Schäden durch die Verwendung von Informationen aus diesem Online-Angebot oder durch das Fehlen von Informationen. Dies gilt auch für Inhalte Dritter, die über dieses Angebot zugänglich sind.

LESTER A. PELTON

1829—1908



Wasserturbinenbau und Elektrotechnik gehören nirgends mehr als in der Schweiz zusammen. Die Schweizer Industrie hat es verstanden, die Turbinen auf einen hohen Stand der Vollkommenheit zu bringen. Aber ihre Grundformen sind alle im Ausland entstanden.

Vor 75 Jahren, anno 1887, gründete Lester A. Pelton in San Francisco die «Pelton Water Wheel Comp.», nachdem er während 7 Jahren bei G. G. Allen & Co. in Nevada City nach seinen Ideen die ersten Räder hergestellt hatte.

Pelton war ein selfmade man. Geboren am 5. September 1829 in Vermillion (Ohio), erfasste den Zwanzigjährigen das Goldfieber. Er zog westwärts, hatte aber wie die meisten seiner Schicksalsgenossen wenig Glück. Er machte sich dann an die Verbesserung der durch Wasserräder angetriebenen Stampfmühlen. An einem mit flachgekrümmten Holzschaufeln versehenen «Hury-Gurdy-Rad», bei dem infolge Lockerwerdens eines Keils das Rad seitlich verschoben war, stellte er fest, dass dieses merklich schneller lief. Das brachte ihn auf die Idee, die Schaufel so zu gestalten, dass der Wasserstrahl geteilt und vollständig nach der Seite abgelenkt wird. Dadurch erzielte er einen wesentlich höhern Wirkungsgrad. Etwa 40 Modelle bastelte er sich aus Blechkanistern zusammen; 1880 erhielt er das Patent.

Pelton starb am 17. März 1908 in San Francisco. Seine Turbine wurde wiederholt verbessert; sie ist noch heute für hohe Gefälle und kleine Wassermengen die geeignetste. *H. W.*

Technische Mitteilungen — Communications de nature technique

Die Befeuerungsanlagen des Flughafens Berlin-Tempelhof

628.975 : 656.71(43-2.1)

Der Flughafen Berlin-Tempelhof hat in diesen Tagen eine neue Anflugbefeuerung auf der Ost- und Westseite der Startbahn-Süd erhalten. Diese Befeuerung wurde nach den heutigen Erkenntnissen der Luftfahrt errichtet. Es mussten dabei die besonderen Verhältnisse des Flughafens berücksichtigt werden.

Diese Verhältnisse zwangen dazu, eine Anfluglinie an der Haupteinflugschneise zu wählen, die in der Hauptsache aus einer Mittellinienbefeuerung besteht. Auf der Ostseite ist die Länge der Anfluglinie 900 m. Alle 30 m sind die Leuchten auf der verlängerten Mittellinie der Startbahn eingebaut. Das System gliedert sich so auf, dass von der Schwelle der Startbahn bis zu 300 m eine Leuchte, von 330...570 m zwei Leuchten, von 600...900 m drei Leuchten die Mittellinie bilden. Am Mast 11 ist in einer Breite von 30 m ein Querbarren mit insgesamt 11 Leuchten errichtet.

Auf der Westseite der Startbahn-Süd befindet sich eine verkürzte Anfluglinie mit einer Länge von 415 m. Hier hat die Mittellinie nur eine bzw. zwei Leuchten. Der Querbarren befindet sich in einer Entfernung von 264 m von der Schwelle. Ausserdem hat die Anlage noch eine Blitz- und Niederintensitäts-Befeuerung.

Während bei klarem Wetter die Niederintensitäts-Befeuerung vollkommen ausreichend ist, dient die Blitzbefeuerung dazu, auch Anflüge bei schlechtem Wetter durchzuführen. Um die Anwohner vor den intensiven Lichtwirkungen der Blitze zu schützen, mussten besondere Blendschutzvorrichtungen geschaffen werden, die die direkte Lichteinwirkung gegenüber den umliegenden Häusern abschirmt. Die Blitzfeuer haben eine max. Lichtstärke von $60...80 \cdot 10^6$ cd. Die Entladung wird über eine Programmwalze gesteuert, beginnend mit dem Blitzfeuer an der 900-m-Grenze, um bei den beiden Blitzfeuern an der Schwelle zu enden.

Die Dauer eines Durchlaufes beträgt 1 s. Es folgt dann eine kurze Dunkelpause und das Spiel beginnt wieder von vorne. Der

Ablauf der Blitze gleicht einem sich zur Startbahn hinwäzenden Lichtpfeil, um den Piloten an die Schwelle der Startbahn heranzuführen. Die Blitze haben auch die Eigenschaft, leichte Wolken zu durchdringen. Sie ermöglichen also bei dunstigem Wetter noch eine einwandfreie Landung.

Die Hochintensitätsbefeuerung wird in fünf Stufen geschaltet, um sich verschiedenen Wetterverhältnissen anpassen zu können. Die Einschaltung der Befeuerung geschieht vom Kontrollturm aus.

Durch die örtlichen Verhältnisse bedingt, mussten verschiedene Hochleistungsfeuer zum Einbau kommen. Es wurden folgende Typen verwandt:

1. *Bodenfeuer (Typ BOF 36)*. Dieses Feuer schliesst plan mit der Erdoberfläche ab und stellt für das Flugzeug kein Hindernis beim Überrollen dar. Der Glaskörper ist als Linse ausgebildet, hat einen Lichtaustritt von $3...90^\circ$ über der Horizontalen. Der



Fig. 1
Bodenfeuer



Fig. 2
Anflugfeuer

Glaskörper hält einen Druck von 21 kg/cm² aus. Die max. Lichtstärke beträgt bei 100 W, 12 V, etwa 6000 cd.

2. *Bodenfeuer (Typ BOF 55/1)*. Dieses Feuer (Fig. 1) ragt mit seiner Oberkante etwa 65 mm aus dem Erdboden. Das Leuchtengehäuse besteht aus gehärtetem Siluminguss und enthält einen Parabol- und Planspiegel. Bestückt ist das Feuer mit einer Glühlampe 200 W, 24 V. Die max. Lichtstärke beträgt mit Klarglaskappe etwa $24 \cdot 10^3$ cd bei 4° über der Horizontalen.

3. *Hochleistungsanflugfeuer (Typ AGZ 33/L)*. Dieses Feuer (Fig. 2) ist ein Überflurfeuer und kann auf Podesten oder Masten montiert werden. Es ist in Leichtbauweise ausgeführt. Der Parabolspiegel dient gleichzeitig als Gehäuse. Bestückt ist das Feuer mit einer Glühlampe 200 W, 24 V. Die max. Lichtstärke bei einem klaren Abschlussglas beträgt $5,9 \cdot 10^5$ cd, mit Streuscheibe 80 000 cd. Das Feuer kann horizontal und vertikal verstellt werden.

4. *Blitzfeuer (Typ BL 357)*. Dieses Feuer aus zylindrisch geformtem Stahl- oder Aluminiumblech hat an beiden Seiten Abschlussrahmen aus Leichtmetallguss. Im Vorderteil befindet sich die Blitzröhre mit Fassung und Glasparabolspiegel. Das Zündgerät ist nach Abnehmen des hinteren Gehäusedeckels leicht zugänglich. Die Kabel werden durch zwei Kabelstopfbuchsen an der Unterseite des Gehäuses eingeführt. Das Lampengehäuse ist in einem Tragbügel drehbar gelagert und mit einer Winkelskala versehen.
E. Grüters

Nachrichten- und Hochfrequenztechnik — Télécommunications et haute fréquence

Quanten-elektronische Bauteile — Maser und Laser

621.375.9.029.6

Die Ausdehnung der heutigen Nachrichten-Übertragungsmöglichkeiten auf den infraroten und sichtbaren Frequenzbereich wäre zweifelsohne ein grosser Fortschritt in der Geschichte der Elektronik. Seit einigen Jahren wird nun an einem Problem gearbeitet, das vielleicht zu einer Lösung führen kann. Es handelt sich um die quanten-elektronischen Bauteile Maser und Laser (Maser = Microwave amplification by stimulated emission of radiation = Mikrowellenverstärkung durch Anregung von Strahlungsemission; Laser = Light amplification by stimulated emission of radiation = Lichtverstärkung durch Anregung von Strahlungsemission).

Was sind nun eigentlich quanten-elektronische Bauteile und wodurch unterscheiden sie sich von den uns bekannten Röhren und Transistoren? Der Hauptunterschied besteht darin, dass bei den quanten-elektronischen Bauelementen die Elektronen im «Verband» bleiben, d. h. die Elektronen bleiben in ihrem Atom oder Molekül. Die bisherige Entwicklung der Elektronik beruhte auf der Energiefortleitung durch freie Elektronen. In einer Vakuum-Röhre z. B. werden Elektronen vom Heizfaden emittiert und wandern zur Anode. In einem Festkörper wandern die Elektronen von Atom zu Atom und diese Bewegung bildet den Stromfluss.

Das übliche Bild eines Atoms ist das eines positiven Kernes, der von negativ geladenen Elektronen in bestimmten Bahnen umlaufen wird. Jeder Elektronenbahn entspricht ein bestimmtes Energie-Niveau, das grösser wird, wenn sich das Elektron auf einer weiter entfernten Bahn bewegt.

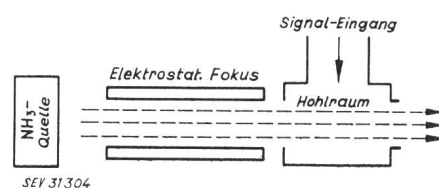
Für ein Elektron, das von einem niedrigeren zu einem höheren Energie-Niveau gebracht werden soll, muss eine ganz bestimmte Energie-Menge zugeführt werden. Umgekehrt wird eine bestimmte Energie-Menge abgegeben, wenn ein Elektron auf die nächst niedrigere Bahn zurückfällt. Die zugeführte oder abgegebene Energie-Menge, die zum Sprung von einem zu anderen Energie-Niveau notwendig ist, hängt vom benutzten Material ab und ist verschieden für jede Bahnkombination.

Genau so wie nun Elektronen in einem einzelnen Atom ganz bestimmte Energie-Niveaus annehmen können, so können Atome in einem Molekül eine Vielzahl von Energie-Niveaus oder bestimmte «Zustände» annehmen. Dies liefert den Mechanismus zum Arbeiten des Masers.

In den meisten Substanzen nimmt die Mehrzahl der Atome gewöhnlich das niedrigste Energie-Niveau oder den Grundzustand ein. Daher versucht das Material elektromagnetische Schwingungen zu absorbieren und nicht zu verstärken. Um eine Verstärkung zu erhalten, muss die Ansammlung in den Grundzuständen umgekehrt werden, d. h. man muss die Atome zur Annahme eines höheren Energie-Niveaus anregen. Dies gelang im ersten erfolgreich angewendeten Maser. Es wurde kein Festkörper benützt, sondern ein Strahl von Ammoniakgas-Molekülen (Fig. 1). Ammoniak-Moleküle weisen zwei ganz bestimmte Energiezustände auf, von denen der Hauptteil sich im Grundzustand befindet. Diese Moleküle mit den verschiedenen Energie-Niveaus konnten dadurch getrennt werden, dass der Strahl durch ein elektrostatisches Feld hindurchgeschickt wurde. Durch spezielle Elektroden konnten dann die Moleküle im niedrigen Energie-Niveau ausgesondert werden und die Moleküle des höheren Energie-Niveaus blieben übrig. Der Strahl ging dann durch einen Hohlraumresonator, der auf eine Frequenz abgestimmt war, die gleich der Differenz der beiden Energie-Niveaus war (in diesem Falle 23 870 MHz). Wurden die Ammoniak-Moleküle im Hohlraum durch ein Signal dieser Frequenz angestossen, so wurden sie zur Emission ange-regt, aus der eine Verstärkung des Signals folgte.

Durch die kleine Bandbreite war aber der Ammoniak-Maser als Verstärker unbefriedigend. Mit geeigneter Schaltungstechnik liess sich dagegen ein sehr stabiler Oszillator gewinnen. Die Leistung genügte vollkommen, um einige Probleme der Einsteinschen allgemeinen und speziellen Relativitätstheorie zu prüfen — was mit den bisherigen Einrichtungen und Geräten nicht möglich war.

Um die Unzulänglichkeiten des Ammoniak-Masers zu überwinden, wurde im Jahre 1956 ein Festkörper-Maser mit drei diskreten Energie-Niveaus vorgeschlagen. Das hiebei verwendete



SEV 31 304

Fig. 1

Grundprinzip eines Gasstrahl-Masers

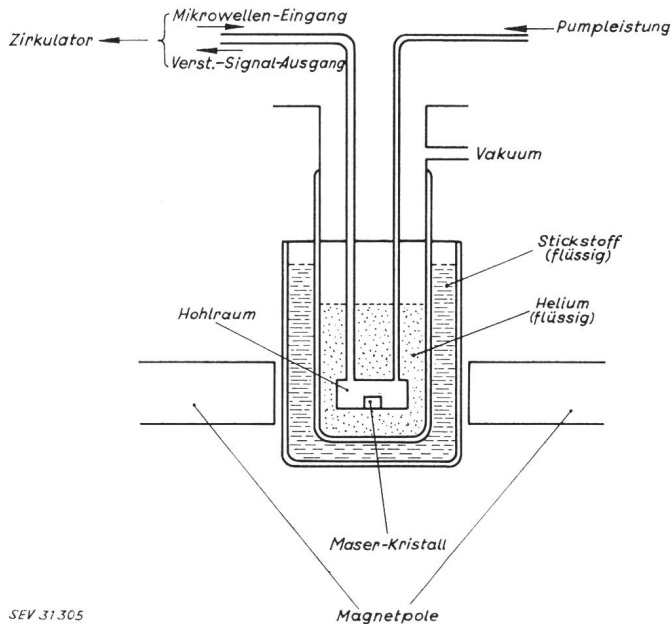


Fig. 2
Erste Ausführungsform eines Festkörper-Maser

Material ist Aluminium-Oxyd (Al_2O_3) mit Chrombeimischung, im allgemeinen als Rubin bekannt. Diese Festkörper-Maser sind über eine grössere Bandbreite abstimbar und weisen auch eine grössere Leistungsfähigkeit auf. Der Rauschpegel ist ebenfalls niedriger als bei dem Gas-Maser. Im allgemeinen arbeitet der Festkörper-Maser bei sehr niedriger Temperatur, um thermische Schwingungen der Atome zu verhindern. Fig. 2 zeigt die erste Ausführungsform der Einrichtung. Der Kristall befindet sich zwischen den Polen eines starken Magneten und wird fast bis auf Absolut-Null abgekühlt. Die Energie-Differenz zwischen dem oberen und unteren Zustand hängt von der angelegten magnetischen Feldstärke ab. Je nach deren Grösse ist es möglich, Wellenlängen mit Bruchteilen eines Millimeters, d. h. Frequenzen im Giga-Hertz-Bereich zu erreichen.

Die Weiterentwicklung des Maser-Prinzips führte nun zur Anwendung auf optische Frequenzen. Die Verwendung der Lichtfrequenzen des elektromagnetischen Spektrums ermöglicht eine ungewöhnlich grosse Zahl von Nachrichtenkanälen. Experimente mit dem optischen Maser (oder Laser) zeigten, dass 10 000 000 Gesprächs-Verbindungen mit einem Laser-Strahl möglich sind.

Diese Möglichkeit ist durch zwei Charakteristiken des optischen Masers gegeben, die bei anderen Lichtquellen nicht gegeben sind: Das ausgesandte Licht ist monochromatisch und kohärent. Die bisher bekannten Lichtquellen senden Licht mit vielen Frequenzen aus, weil viele individuelle Atome und Moleküle an der Lichterzeugung beteiligt sind. Bei einem Laser-Kristall werden die Atome gezwungen, synchron und in einer Richtung zu strahlen.

Der optische Maser arbeitet in ähnlicher Weise, wie der oben beschriebene Festkörper-Maser zur Verstärkung von Hoch-

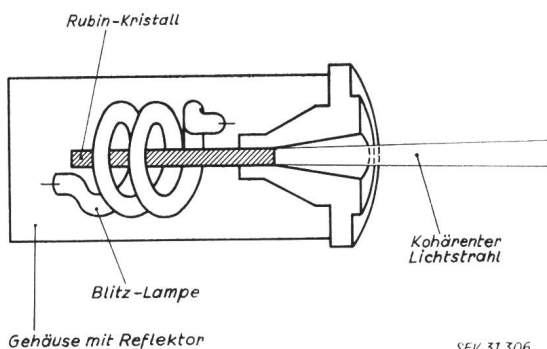


Fig. 3
Impuls-Laser mit Rubin-Kristall

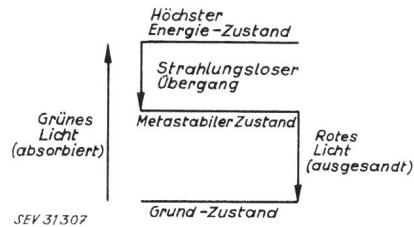


Fig. 4
Anregung und Emission in einem Rubin-Kristall

frequenz-Schwingungen; zur Anregung der Atome wird jetzt nur eine Lichtquelle benützt (Fig. 3). Weiterhin wird die Fluoreszenz-Eigenschaft z. B. eines Rubins ausgenützt. Ein fluoreszierendes Material ist ein solches, das bei Bestrahlung durch Licht bestimmter Frequenz Licht mit niedrigerer Frequenz erzeugt. Wird ein Rubin mit grünem Licht bestrahlt, so sendet er rotes Licht aus. Die grüne Komponente des weissen Lichtes regt einige Chrom-Atome des Rubins zu einem höheren Energie-Niveau an. Die Atome fallen dann auf ein Zwischen-Niveau, das noch über dem untersten Niveau liegt und senden noch kein Licht aus. Erst beim Zurückgehen von dieser Stufe auf das niedrigste Energie-Niveau leuchten sie rot auf (Fig. 4).

Die Frequenz des roten Lichtes ist kleiner als die des grünen, weil die Energie-Differenz des zweiten Abwärtssprungs kleiner ist als die des Aufwärts-Sprungs. Das Energie-Niveau, von dem aus das Chrom-Atom den zweiten Sprung unter Aussendung von rotem Licht macht, wird auch «metastabil» genannt, weil die Atome dieses Niveau widerstrebender verlassen als das höhere, zu dem sie ursprünglich angeregt wurden. Im Rubin-Kristall wandert das rote Licht durch Reflexion an den Silberplatten hin und her (Fig. 5) und veranlasst weitere Atome des metastabilen Zustandes in den Grundzustand unter Aussendung roten Lichtes zurückzugehen. Eine intensive Strahlung wird aufgebaut, die solange anhält wie das grüne «Pump»-Licht dauert. Die Tatsache, dass sich das angeregte rote Licht in derselben Richtung wie das anregende Licht bewegt, ist ein Beweis für die Zusammenarbeit der Atome im Kristall-Mechanismus. Diese Zusammenarbeit ist verantwortlich für die Kohärenz des ausgesandten Lichtes. Dieses Licht ist ein extrem schmaler und bemerkenswert paralleler Strahl, dessen Öffnungswinkel weniger als 0,1 Grad beträgt.

Wegen der hohen Leistung, die notwendig ist um eine genügende Zahl von Chrom-Atomen auf ein höheres Niveau zu bringen, ist eine ununterbrochene Arbeit des Rubin-Laser nicht möglich. Trotzdem erreicht der Laser-Ausgang während des kurzen Lichtblitzes eine hohe Leistung.

Ein mit einem solchen Laser ausgerüstetes Gerät wurde zur Übertragung von Lichtimpulsen auf eine Entfernung von etwa 40 km benützt. Die Wissenschaftler benützten den Laser zum Aufbau eines optischen Radar-Systems. Die Weiterentwicklung führte zum ununterbrochen arbeitenden Laser. Dieses Gas-Laser genannte Gerät benützt eine Mischung von Neon und Helium. Die Helium-Atome werden durch HF-Energie angeregt. Die Anregungsenergie wird durch zufällige Zusammenstösse mit den Neon-Atomen auf diese übertragen, die dann für eine optische Anregung passend sind.

Neben der ununterbrochenen Arbeit hat der Laser noch den Vorteil der geringen Pumpleistung. Aus diesem Grunde ist das Gerät für Nachrichtenübertragungen besonders geeignet. Um aber

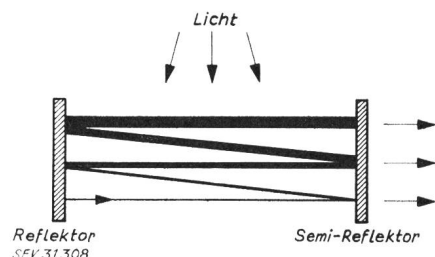


Fig. 5
Innere Verstärkung der Lichtenergie in einem Rubin-Kristall

die Laser-Geräte richtig ausnützen zu können, müssen noch andere Modulationsmethoden entwickelt werden.

Eine ganz andere Verwendung des Lasers wurde kürzlich bekannt: In einer amerikanischen Augenklinik wurde ein speziell entwickeltes Gerät als Retina-Koagulator verwendet, d. h. es kann die teilweise oder vollständig abgelöste Retina am tragenden Gewebe wieder befestigen oder aber auch Wucherungen bei Augen-

verletzungen beseitigen. Da diese Technik aber erst am Beginn ihrer Entwicklung ist, werden sich im Laufe der Zeit noch viele andere Verwendungsmöglichkeiten finden lassen, vor allen Dingen auf dem Gebiet der Mikro-Miniaturisierung.

Adresse des Autors:

G. Maus, Dr. rer. nat., Telefunken GmbH, Elisabethenstrasse 3, Ulm (Deutschland).

Literatur — Bibliographie

621.382.004

Nr. 11 610,3

Transistoren in der Industrie. Berlin u. Frankfurt/M., Allg. Elektrizitäts-Gesellschaft, 1961; 8°, 258 S., 246 Fig., 17 Tab. — AEG-Handbücher Bd. 3 — Preis: geb. Fr. 21.95.

Diese Neuerscheinung der AEG-Handbuchreihe ist eine inhaltlich zeitgemässe Sammlung von industriellen Problemen, die mit Halbleiterelementen gelöst sind, und ermutigt den Verwender diese zu gebrauchen. Da die Anwendung elektronischer Geräte meistens durch die Unkenntnis ihrer Eigenschaften verhindert ist, liegt es auf der Hand, dass auch die Nicht-Elektroniker einen Überblick darüber erhalten sollen. Wichtig dabei ist, dass die vermehrte Zuverlässigkeit der transistorisierten Geräte zu Tage kommt.

Die am meisten auftretenden Aufgaben, wie Strom- und Spannungsregelungen, steuerungstechnische Probleme und Aufgaben im Gebiete der Automatik sind ihrer Bedeutung entsprechend behandelt. Die Veranschaulichung messtechnischer relaistechnischer Aufgaben ist durch die saubere und klare Darstellung der theoretischen Fragen erzielt worden. Dies betrifft den Teil, der die Schaltalgebra behandelt.

In einem, für das Handbuchformat, ungewöhnlichen Umfang ist die Halbleiterteorie vertreten. Es ist nicht mehr möglich diese Fragen einfach ausser acht zu lassen, auch dann nicht, wenn man ein Handbuch zusammenstellt. Deshalb ist es zu begrüssen, dass auch die übrigen Teile des Werkes durch ein ausführliches Literaturverzeichnis ergänzt sind.

Die nicht leicht lösbare Aufgabe im Kleinformat möglichst alles zusammen zu fassen und doch verständlich zu sein sowie für ganz verschiedene Lesertypen ein brauchbares Mittel anzubieten — ist in diesem Buch vorzüglich gelöst. *Z. Horvath*

620.22 : 621.52

Nr. 11 636,3

Werkstoffkunde der Hochvakuumtechnik. Bd. III: Hilfswerkstoffe. Von *Werner Espe*, Berlin, Deutscher Vlg. der Wissensch., 1961; 8°, XI, 542 S., Fig., Tab. — Preis: geb. DM 145.—.

Man wird wohl niemanden, der sich ernsthaft mit der Vakuumtechnik befasst, mit dem vorliegenden Buch bekanntmachen müssen; die beiden schon früher erschienenen Bände, die sich mit den Metallen und metallisch leitenden Werkstoffen bzw. den Silikatwerkstoffen (Gläser, Keramiken usw.) befassen, sind allgemein bekannt und dem Fachmann unentbehrlich geworden. So wird denn der vor kurzem erschienene 3. Band auch ohne besondere Empfehlung auf grosses Interesse stossen. Trotzdem sei hier festgehalten, dass dieses Interesse auch tatsächlich gerechtfertigt ist.

Der neue Band behandelt die «Hilfswerkstoffe», die sich weder bei den metallischen noch bei den silikatischen Werkstoffen einordnen liessen, nämlich die Leuchtstoffe, Elastomere, Dichtungs- und Schmiermittel, Pumpentreibmittel, Sockelkitte, sowie Gase und Dämpfe.

Dass nach der Durchsicht eines so umfangreichen und bis in die kleinsten Einzelheiten gehenden Werkes auch einige Wünsche offen bleiben müssen, ist unvermeidlich. Der grösste Wunsch aber bleibt, das Werk möchte — entgegen der Andeutung des Verlags auf dem Umschlag — wie ursprünglich vorgesehen weitergeführt werden und auch noch die spezielleren Verarbeitungsmethoden zur Darstellung bringen, wie das im alten «Espe — Knoll» z. B. in den Kapiteln über Kathoden, vakuumdichte Verbindungen und Gettermethoden der Fall war. *W. Meier*

512.831 : 621.3

Nr. 11 763

Einführung in die Matrizenrechnung zur Anwendung in der Elektrotechnik. Von *Alexander von Weiss*. München, Oldenbourg, 1961; 8°, 207 S., 48 Fig. — Preis: brosch. DM 28.—.

Das vorliegende Buch wendet sich vor allem an den Elektrotechniker und will ihn in leicht verständlicher Form in die Matrizenrechnung einführen. Vom Leser werden dabei nur elementare mathematische Kenntnisse vorausgesetzt.

Das Buch bringt im ersten Teil in gedrängter Form die mathematischen Grundlagen der Matrizenrechnung. Ausgehend von den elementaren Definitionen und Eigenschaften der Matrizen und Determinanten werden ihre hauptsächlichsten mathematischen Anwendungen erörtert: Auflösung linearer Gleichungssysteme, quadratische Formen, Theorie der linearen Transformationen, Eigenwertprobleme. Auch Fragen im Zusammenhang mit Stabilitätsuntersuchungen und der Lösung linearer Differentialgleichungsprobleme werden kurz gestreift. Der Autor ist bei der Darstellung des Stoffes bemüht, die wesentlichen Aussagen hervorzuheben und die Übersichtlichkeit zu bewahren. Oft werden deshalb Beweise, deren Einzelheiten für den Praktiker weniger interessant sind, nicht ausgeführt und dafür auf die Literatur verwiesen. Um den Leser mit den Rechenmethoden vertraut zu machen, wird die Darstellung durch zahlreiche durchgerechnete Übungsaufgaben ergänzt.

Im zweiten Teil werden die Anwendungsmöglichkeiten der Matrizenrechnung in der Elektrotechnik an Hand einiger typischer Beispiele erläutert. Ideale Beispiele sind die Matrizendarstellung der Vierpoltheorie und die Berechnung der Stromverteilung in linearen Netzen (Maschen- und Knotenpunktverfahren). Schliesslich wird die Darstellung von Drehstrom-Unsymmetrieproblemen mittels symmetrischer Komponenten kurz behandelt.

In seiner übersichtlichen und konzentrierten Darstellungsweise dürfte das Buch seinen Zweck erfüllen, den Praktiker rasch mit den Grundbegriffen des Matrizenkalküls bekanntzumachen und seine Anwendungsmöglichkeiten aufzuzeigen. *P. Althammer*

621.391

Nr. 11 770

Lectures on Communication Systems Theory. Ed. by *Elie J. Baghdady*. New York a. o., McGraw-Hill, 1961; 8°, XII, 617 p., fig. tab. — Price: cloth £ 4.17.—.

Ein Gemeinschaftswerk liegt hier vor, zusammengetragen anlässlich eines speziellen Sommerkurses im Jahre 1959 am M. I. T. über «Zuverlässige Weitstrecken-Übertragung». Der damals vortragene Stoff ist auch heute hochaktuell und erlangt steigende Bedeutung. Achtzehn Dozenten und wissenschaftliche Experten des Electrical Engineering Departments und des Lincoln Laboratory des M. I. T. lieferten die Beiträge, welche vom Herausgeber und seinen Mitarbeitern zu einem Ganzen gestaltet und zusammengefügt wurden. Damit findet die berühmte «Radiation-Buchfolge» eine würdige Fortsetzung.

Der Inhalt gliedert sich in 23 Kapitel, wobei etwa 4 Hauptgebiete unterschieden werden können. Die speziell für Ingenieure zugeschnittene mathematische Darstellung der Signale und Störungen beansprucht drei Kapitel und wird durchgehend im übrigen Teil benutzt. Sehr wichtig ist die Charakterisierung eines Übertragungskanales nach seinem Verhalten an den Sendebzw. Empfangsklemmen. Die Art der Störungen und der Übertragung bestimmen weitgehend das zu wählende System, die Codierung und Decodierung. Dieser Frage sind vier Kapitel gewidmet. Mit der Diskussion über verschiedene Massnahmen zur

Verbesserung der Übertragungsqualität und Bekämpfung der nicht auszuschaltenden Störungen durch geeignete Wahl der Signalförmungen und optimisierende Empfänger befassen sich 11 Kapitel, z. B. Diversity-Empfang zur Bekämpfung des Fading, optimal-angepasste Filter, Empfänger-Sender-Rückführung, Analog-Modulationsverfahren und Minimalisierung vom Empfängergeräusch. Das Ziel ist schliesslich die erfolgreiche Synthese eines zuverlässigen Übertragungssystems unter vorgegebenen Umständen und Bedingungen. 5 Kapitel setzen sich mit diesem Problem auseinander, wobei sich zwei davon mit der Übertragung von Sprache und eines mit der Verwendung von Rechenanlagen (Zukunftsprojekt) befassen.

Das vorliegende Werk ist nicht als Lehrbuch konzipiert, sondern es wendet sich an den in der Praxis stehenden Ingenieur. Übungsbeispiele fehlen, dafür ist jedem Kapitel eine Bibliographie beigelegt. Ein Schlagwortverzeichnis am Schluss erleichtert das Auffinden von gesuchten Textstellen. Die Ausstattung des Buches ist gut und der Preis angesichts des Gebotenen bescheiden. Es kann zum Studium und zur eingehenden Konsultation bestens empfohlen werden. *H. Weber*

621.39 *Nr. 11 786*
An Introduction to the Principles of Communication Theory. By *John C. Hancock*. New York a. o., McGraw-Hill, 1961; 8°, X, 253 p., fig., tab. — McGraw-Hill Electrical and Electronic Engineering Series. — Price: cloth £ 3.14.—

Dem Leser wird hier ein Lehrbuch in die Hand gegeben, mit dessen Hilfe er sich das Rüstzeug aneignen kann, um mit der modernen Betrachtungsart der Übertragungssysteme vertraut zu werden. Eine Notwendigkeit hiefür besteht, wenn es sich darum handelt, Signale beschränkter Energie über weite Strecken oder eine grosse Informationsmenge über einen mit Geräusch behafteten und im Frequenzband beschränkten Übertragungskanal zu senden.

Die sieben Kapitel behandeln folgende Gebiete: Der Frequenz- und Zeit-Bereich; Modulation; Theorie der Zufallssignale; Netzwerkanalyse (Korrelation Ein-Ausgang); grundlegende Informationstheorie; Geräusch; Übertragungssysteme. Jedem Kapitel sind Aufgabenstellungen beigelegt, sowie ein kleiner, vom Verfasser ausgewählter Literaturhinweis. Die theoretischen Darstellungen sind klar und geschickt illustriert, dagegen zeigt sich ein Mangel an Exaktheit bei mehr praktischen Anwendungen, wie z. B. beim FM-Diskriminator Fig. 2.3-3, der nur funktioniert, wenn die beiden verschieden abgestimmten Kreise lose miteinander gekoppelt sind. Abgesehen von solchen Unvollkommenheiten kann das Buch zur Einführung in die statistische Betrachtung der Nachrichtenübertragung zum Studium empfohlen werden. *H. Weber*

621.3.01 *Nr. 11 803*
Operational Electricity. Theory, characteristics, applications, and mode of operation of circuits and machines. By *Charles I. Hubert*. New York a. o., Wiley, 1961; 8°, X, 530 p., fig., tab. — Price: cloth £ 3.8.—

L'ouvrage s'adresse à des étudiants s'intéressant à une autre spécialité que l'électricité mais désirant avoir une vue d'ensemble rapide sur les circuits et les machines électriques. Il est de ce fait très imagé et descriptif, renonçant volontairement à des notions mathématiques supérieures au niveau des études secondaires. De très nombreuses illustrations contribuent à donner au lecteur une facilité de compréhension physique des phénomènes et des principes de fonctionnement exposés.

L'auteur définit d'abord les grandeurs électriques, expose les phénomènes physiques élémentaires et décrit les éléments de circuits en donnant un aperçu de la théorie de ces derniers. L'étude se poursuit par la description des principes de fonctionnement et des applications pratiques des transformateurs, des alternateurs, des générateurs à courant continu, des moteurs alternatifs et continus. L'appareillage de commande et de mesure fait l'objet d'une description. L'ouvrage se termine par quelques notions concernant les régulateurs et l'électronique industrielle.

De très nombreux exercices sont proposés à la fin de chaque chapitre et une vingtaine de tables numériques ou récapitulatives de propriétés sont données en appendice. *J. Froidevaux*

621.382.3 *Nr. 11 828*
Transistor Circuits Analysis. By *Maurice V. Joyce* and *Kenneth K. Clarke*. Reading, Mass. & London, Addison-Wesley, 1961; 8°, XIV, 461 p., fig., tab. Addison-Wesley Series in the Engineering Sciences, Electrical and Control Systems — Price: cloth \$ 10.75.

Den grössten Dienst leistet das vorliegende Werk den Praktikern und Studenten, die den Stoff durch gut gewählte Zahlenbeispiele erfassen wollen, dient aber ausserdem dem in Röhrenschaltungen schon gewandten Fachmann, der den Transistor als neues Bauelement verwendet und dessen Eigenschaften in den bekannten Schaltungstypen berücksichtigen soll.

Die Autoren behandeln die physikalischen Eigenschaften nur soweit es für Netzwerk-Erbauer unumgänglich nötig ist. Es liegt in der Natur der Transistoren, dass dies nötiger ist als im Falle der Elektronenröhren. Der Praktiker will aber möglichst viele konkrete Beispiele haben, die bei der Anwendung als nutzbarer Vergleich dienen. Die im Buch verwendete Betrachtungsweise erreicht dieses Ziel durch die in den Text harmonisch eingebauten Zahlenbeispiele, die aber die Klarheit keineswegs stören. Es sind Verstärker- und Regelungstechnische Probleme, sowie Hochfrequenz- und Impulstechnische Aufgaben behandelt. Eine eingehende Betrachtung ist in einem einzelnen Band unmöglich, man findet darin aber die wesentlichen Umrisse dieser Problemkreise. Wer detaillierte Auskünfte sucht, braucht nur im angegebenen Schrifttum nachzuschauen.

Als ein Mangel des Werkes ist zu bezeichnen, dass die Autoren bewusst auf die Matrizen-Behandlung der Transistoren verzichtet haben. Sie dringt immer mehr in den Alltag der Verwender ein, die Herstellerfirmen beziehen sich auf sie, so dass sie auch für Praktiker von Interesse ist. *Z. Horvath*

621.391 *Nr. 11 829*
Automat und Mensch. Über menschliche und maschinelle Intelligenz. Von *Karl Steinbuch*. Berlin u. a., Springer, 1961; 8°, VIII, 253 S., 92 Fig., Tab. — Preis: geb. DM 28.50.

Das Ziel des vorliegenden Buches ist, zu zeigen, wie «mit den Erfahrungen an technischen Systemen viele Eigenschaften organischer Systeme, insbesondere des menschlichen Denkapparates, erklärt werden können»; eine Aufgabe, die sich die Kybernetik schon seit vielen Jahren gestellt hat. Da die modernen elektronischen Rechenmaschinen bei der Lösung dieser Frage eine Schlüsselstellung einnehmen, beschreibt der Autor im ersten Teil in sehr einfacher (als Ingenieur ist man versucht, zu sagen, in populärer) Weise die technischen Grundlagen der informationsverarbeitenden Systeme. Schon in diesem Teil wird deutlich, dass Rechenautomaten Operationen durchführen können, die früher als spezifisch menschlich galten: so besitzen sie die Fähigkeit, kompliziertere logische Verknüpfungen durchzuführen, sowie Zeichen zu erkennen und zu lernen.

Vom technischen Gesichtspunkt aus betrachtet, bilden die Abschnitte über «Lernende Automaten» und über «Bedingte Reflexe und die Lernmatrix» wohl den zentralen Teil des Buches. Der Autor erklärt in leicht verständlicher Form die Optimalwertkreise, die heute ja sowohl in der Regelungstechnik als auch in der Wissenschaft des Operations Research von hervorragender Wichtigkeit sind. Im Abschnitt über die Lernmatrix wird gezeigt, dass faszinierende technische Möglichkeiten bestehen, Lernvorgänge tatsächlich technisch zu realisieren.

Aus all diesen heute bekannten technischen Möglichkeiten zieht Steinbuch den Schluss, dass keineswegs «zur Erklärung geistiger Funktionen irgendwelche Voraussetzungen gemacht werden müssen, welche über die normale Physik hinausgehen». Diese geistige Grundhaltung, welche durch das ganze Buch hindurch konsequent zum Ausdruck kommt, gibt zu mancherlei Bedenken Anlass. Auch wenn man gelegentlich mit den Ansichten des Autors nicht einig geht, so kann das Buch dennoch zum Lesen empfohlen werden, weil sein Bemühen, alle geistigen Funktionen, insbesondere das Denken, rational zu erklären, den ernsthaften Leser dazu anregt, selbst über diese Fragen nachzudenken. *H. G. Bürgin*

Compléments de mathématiques à l'usage des ingénieurs de l'électrotechnique et des télécommunications. Par *André Angot*. Paris, Ed. de la Revue d'Optique, 4^e éd. 1961; 8°, X, 836 p., fig., tab. — Collection technique et scientifique du Centre National d'Etudes des Télécommunications — Prix: rel. fr. f. 65.—

In regelmässigen Abständen erscheinen neue Auflagen dieses Buches, das offenbar einem Bedürfnis entspricht. Es soll dem Elektro-Ingenieur, der über Kenntnisse der Differential- und Integralrechnung verfügt, das für das Studium der modernen Fachliteratur notwendige mathematische Werkzeug liefern.

Bei jedem Kapitel werden in der Regel, so früh wie möglich, Anwendungen behandelt, die den mathematischen Aufbau gewissermassen ersetzen. Meistens sind es kleinere Detailfragen, wie in den Kapiteln über Funktionentheorie, Fourier-Reihe und -Integrale, Vektorrechnung, Differentialgleichungen (inklusive partielle Differentialgleichungen), spezielle Funktionen (wobei unter dem Begriff «fonctions usuelles» auch Besselsche, Legendresche und Mathieu-Funktionen verstanden werden) und Wahrscheinlichkeitsrechnung. Dort werden unter anderem komplexe Darstellung von Wechselströmen, konforme Abbildung und elektrische Felder mit der expliziten Darstellung der wichtigsten Koordinatensysteme usw. erklärt.

In anderen Kapiteln werden grössere Abschnitte einzelnen physikalischen Fragen gewidmet. Die Vierpole werden im Kapitel über Matrizen mit vielen Beispielen gebracht. Man findet unter Tensorrechnung 20 Seiten über anisotrope Medien und ebensoviel über die Kronsche Theorie der elektrischen Netze. Bei diesen wäre ein klarerer Zusammenhang zwischen Theorie und Praxis erwünscht, weil der Begriff der Ko- und Kontravarianz benützt wird, ohne eine explizite Definition des metrischen Tensors. Blanc-Lapierre hat eine ausgezeichnete Darstellung der Zufallsfunktionen hinzugefügt. Nicht sehr gut in den Rahmen passt dagegen das letzte Kapitel über numerisches Rechnen. Die Tabellen weisen leider manchen Fehler auf.

Ein solches Buch läuft immer Gefahr, von Auflage zu Auflage dicker und weniger handlich zu werden. Das ist ein natürlicher Prozess. In dieser Form erfüllt das Buch aber immer noch seinen Zweck, nämlich rasch über die mathematischen Zusammenhänge einer Theorie zu orientieren und zwar so, dass der Kontakt mit den Anwendungen bewahrt bleibt. Dazu trägt auch das ausgedehnte Sachverzeichnis bei.

P. Banderet

Anleitung zum praktischen Gebrauch der Laplace-Transformation. Von *Gustav Doetsch*. Mit einem Tab.-Anhang korrespondierender Funktionen von *Rudolf Herschel*. München, 2. vollst. umgearb. u. erw. Aufl. 1961; 8°, 256 S., 45 Fig. — Preis: geb. DM 38.—

Die bei der Besprechung der ersten Auflage [Bull. SEV 48 (1957)23, S.1047] gemachten Bemerkungen, welche die Lektüre des Buches dem rechnen den Elektroingenieur angelegentlich empfehlen, behalten bei der neuen Auflage ihre Gültigkeit und sollen hier nicht wiederholt werden. Das Buch ist vollständig umgearbeitet und erweitert worden und hat die für dieses Werk typischen Vorzüge beibehalten. Es seien nur zwei der wichtigsten Erweiterungen erwähnt:

Unter bestimmten Umständen entstehen bei der Einführung der Anfangsbedingungen gewisse Unsicherheiten. Dieses auch in der jüngsten Zeit in der einschlägigen Literatur diskutierte Problem entsteht gelegentlich in Fällen, wo infolge eines Schaltvorganges eine oder mehrere der Variablen zur Zeit $t = 0$ Sprünge ausführen. Während die Theorie zeigt, dass die Lösung des Systems mit der Laplace-Transformation die Werte *nach* dem Sprung ergibt, wird hier dargelegt, dass die richtige Lösung auch dann erscheint, wenn für die Anfangsbedingungen, wie sie gemäss den Regeln der Laplace-Transformation eingeführt werden, die Werte *vor* dem Sprung eingesetzt werden. Die erwähnte Diskussion zeigt, dass dieser Frage sonst in der einschlägigen Literatur zu wenig Aufmerksamkeit geschenkt wird.

Das Kapitel über Differenzgleichungen wurde stark erweitert, und durch Einführung der Z-Transformation auf den neuesten Stand gebracht. Diese Transformation, wie auch die verwandte D-Transformation und die diskrete Laplace-Transformation bewährt sich auch bei Problemen von impuls-gesteuerten Systemen. Auch auf diesem neuesten Anwendungsgebiete wird der Leser dankbar für eine saubere mathematische Darstellung sein, dieses auch in dem Falle, wo die Beweise nicht vollständig durchgeführt wurden, oder wo zugegeben wird, dass die Ableitung nur formaler Natur ist. Es soll damit allgemein angedeutet werden, dass solche Unterlassungen in der für den Techniker bestimmten Literatur durchaus zulässig sind, unter der Voraussetzung allerdings, dass der Leser auf solche Unterlassungen aufmerksam gemacht wird.

W. Frey

Matrizen und ihre technischen Anwendungen. Von *Rudolf Zurmühl*. Berlin u. a., Springer, 3. neubearb. Aufl. 1961; 8°, XVI, 459 S., 75 Fig., Tab. — Preis: geb. DM 36.—

Das vorliegende Buch erscheint nur drei Jahre nach der zweiten in einer dritten Auflage. Das spricht für den durchaus verdienten Erfolg des Buches. Es ist in deutscher Sprache das Standardwerk über die Theorie und die technischen Anwendungen der Matrizen. Auch in der fremdsprachigen Literatur gibt es nicht manches Werk, das sich sowohl hinsichtlich der Klarheit der Darstellung, als auch hinsichtlich Vollständigkeit des Inhaltes damit messen kann. Inhaltlich waren gegenüber der zweiten Auflage¹⁾ keine grossen Verbesserungen mehr möglich. Die Ergänzungen betreffen hauptsächlich einige numerische Methoden, die für die Rechnung auf grossen Digitalmaschinen von Interesse sind.

Das Buch kann nach wie vor jedem warm empfohlen werden, der sich in die für die Technik immer wichtigere Theorie der Matrizen vertiefen möchte.

Th. Laible

Controlled Thermonuclear Fusion Research. By *K. Bockasten, R. Hallin, S. I. Herlitz* ... Vienna, International Atomic Energy Agency, 1961; 8°, 55 p., 10 fig., tab. — Review Series, Developments in the peaceful applications of nuclear energy, No. 17 — Price: stitched sFr. 3.50.

Die Autoren dieser Broschüre sind von der «Internationalen Atom-Energie-Agentur» in Wien beauftragt worden, einen Überblick über den heutigen Stand der kontrollierten thermonuklearen Fusion zu geben. In der Monographie werden zuerst die Grundlagen des Fusionsprozesses und die Gesetze der Plasmaphysik (Physik der voll ionisierten Gase) besprochen. Dieses Kapitel ist sehr knapp abgefasst, sollen sie doch nur die Basis bilden für die folgenden, etwas detaillierteren Ausführungen. Diese betreffen zunächst die Methode der Messung von Plasma-Eigenschaften wie Temperatur und Dichte. Der grösste Teil der Veröffentlichung widmet sich den Methoden und Maschinen zur Erzeugung eines Plasmas.

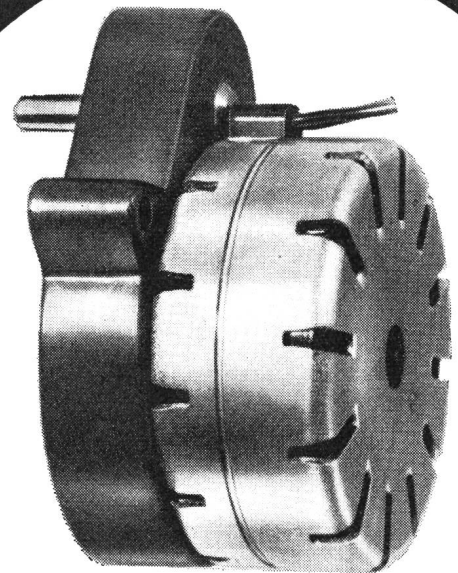
Die Lektüre der Monographie gibt einen ausgezeichneten Einblick in die jetzigen Probleme der Plasmaphysik. Die Schrift ist klar, jedoch etwas zu kompakt abgefasst. Sie enthält keine mathematischen Ableitungen. Die Ausdrücke werden einfach angegeben und die in den Formeln vorkommenden Grössen erklärt. Gute Schemafiguren erleichtern das Verstehen der Erklärungen. Für den Leser, der sich in ein spezielles Problem vertiefen möchte, sind im Text zahlreiche Literaturangaben aufgeführt.

Es ist selbstverständlich, dass eine so knappe Monographie nicht alle Forschungsergebnisse berücksichtigen kann, die auf dem Gebiete der Plasmaphysik vorliegen. Auf die technischen Probleme und Schwierigkeiten, die sich beim Bau der Maschinen stellen, wird leider kaum eingegangen. Die Broschüre enthält aber alle wichtigen Erkenntnisse auf dem Gebiet des Plasmas klar und übersichtlich dargestellt.

T. Hürlimann

¹⁾ Siehe Bull. SEV Bd. 50(1959)3, S. 109.

ein Voltretter!



Synchronmotor Typ SA



für Spannungen von 6–220 V \sim , 50 Hz
Drehzahlen innerhalb 250 U/min bis 1 U/48 h
dauernd zulässiges Drehmoment:
15 cmg bei 250 U/min
2000 cmg von 1 U/2 h an
Typ SAK mit Kraftgetriebe bis 6000 cmg
selbstanlaufend
robuste Konstruktion
Getriebe mit Dauerschmierung
kunstharzvergossene Spule
staub- und spritzwasserdicht gekapselt
kleine, einheitliche Abmessungen

SAIA AG MURTEN

Fabrik elektrischer Apparate
Telephon 037 7 31 61

NF-Oszillograph GM 5606

das ideale Gerät
für die
industrielle Elektronik

Technische Daten

Gleichstromgekoppelter
Vertikalverstärker, Frequenz-
bereich bis 200 kHz
Hohe Empfindlichkeit: 10 mV/cm
Geeichter Abschwächer in
1:2:5 Sequenz bis 50 V/cm;
Genauigkeit $\pm 3\%$
Geeichte Zeitablenkung von
1 sec/cm bis 2,5 $\mu\text{sec/cm}$;
Genauigkeit $\pm 3\%$
Sehr stabile Triggerung mit
einstellbarem Pegel und
Stabilitätskontrolle
Eingebaute 40 mV-Eichspan-
nung ($\pm 1\%$)
Horizontalverstärker bis
300 kHz
2000 V totale Beschleu-
nigungsspannung
10 cm-Elektronenstrahl-Röhre
mit Planschirm

Verkaufspreis Fr. 1600.—

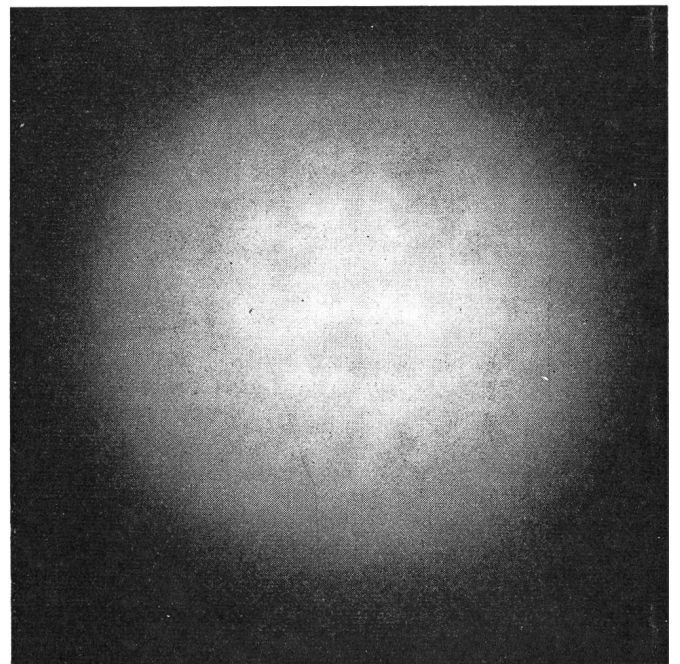
PHILIPS



Philips Industrie Binzstrasse 7 Zürich 3
Telephon 051/258610 und 270491



Wer ein
Licht
anzündet,
dem
geht ein
Licht auf



BAG TURGI

BAG Bronzwarenfabrik AG Turgi
Lichtveredlung-
wir lösen jedes Beleuchtungsproblem