

# Les centraux téléphoniques automatiques d'abonnés à sélecteurs crossbars

Autor(en): **Coultre, E. Le**

Objektyp: **Article**

Zeitschrift: **Bulletin des Schweizerischen Elektrotechnischen Vereins : gemeinsames Publikationsorgan des Schweizerischen Elektrotechnischen Vereins (SEV) und des Verbandes Schweizerischer Elektrizitätswerke (VSE)**

Band (Jahr): **54 (1963)**

Heft 4

PDF erstellt am: **21.07.2024**

Persistenter Link: <https://doi.org/10.5169/seals-916457>

## **Nutzungsbedingungen**

Die ETH-Bibliothek ist Anbieterin der digitalisierten Zeitschriften. Sie besitzt keine Urheberrechte an den Inhalten der Zeitschriften. Die Rechte liegen in der Regel bei den Herausgebern. Die auf der Plattform e-periodica veröffentlichten Dokumente stehen für nicht-kommerzielle Zwecke in Lehre und Forschung sowie für die private Nutzung frei zur Verfügung. Einzelne Dateien oder Ausdrucke aus diesem Angebot können zusammen mit diesen Nutzungsbedingungen und den korrekten Herkunftsbezeichnungen weitergegeben werden. Das Veröffentlichen von Bildern in Print- und Online-Publikationen ist nur mit vorheriger Genehmigung der Rechteinhaber erlaubt. Die systematische Speicherung von Teilen des elektronischen Angebots auf anderen Servern bedarf ebenfalls des schriftlichen Einverständnisses der Rechteinhaber.

## **Haftungsausschluss**

Alle Angaben erfolgen ohne Gewähr für Vollständigkeit oder Richtigkeit. Es wird keine Haftung übernommen für Schäden durch die Verwendung von Informationen aus diesem Online-Angebot oder durch das Fehlen von Informationen. Dies gilt auch für Inhalte Dritter, die über dieses Angebot zugänglich sind.

# Les centraux téléphoniques automatiques d'abonnés à sélecteurs crossbars

Conférence donnée à la 21<sup>e</sup> Journée Suisse de la technique des télécommunications, le 17 octobre 1962 à Lausanne, par E. Le Coultre, Berne

621.395.344.6

Les centraux crossbars sont principalement caractérisés par la grande rapidité de fonctionnement du sélecteur. Il en découle logiquement les particularités du système: établissement successif des communications (principe du marqueur unique), emploi d'étages de sélection communs pour les deux sens de trafic, facilité d'adaptation aux exigences de l'exploitation des centraux d'abonnés. La concentration d'un grand nombre de fonctions dans le circuit marqueur commun permet une importante économie de matériel et facilite les échanges d'informations entre les circuits. L'établissement des communications est pratiquement instantané. La simplicité du commutateur garantit une sécurité de fonctionnement élevée et des frais d'entretien réduits.

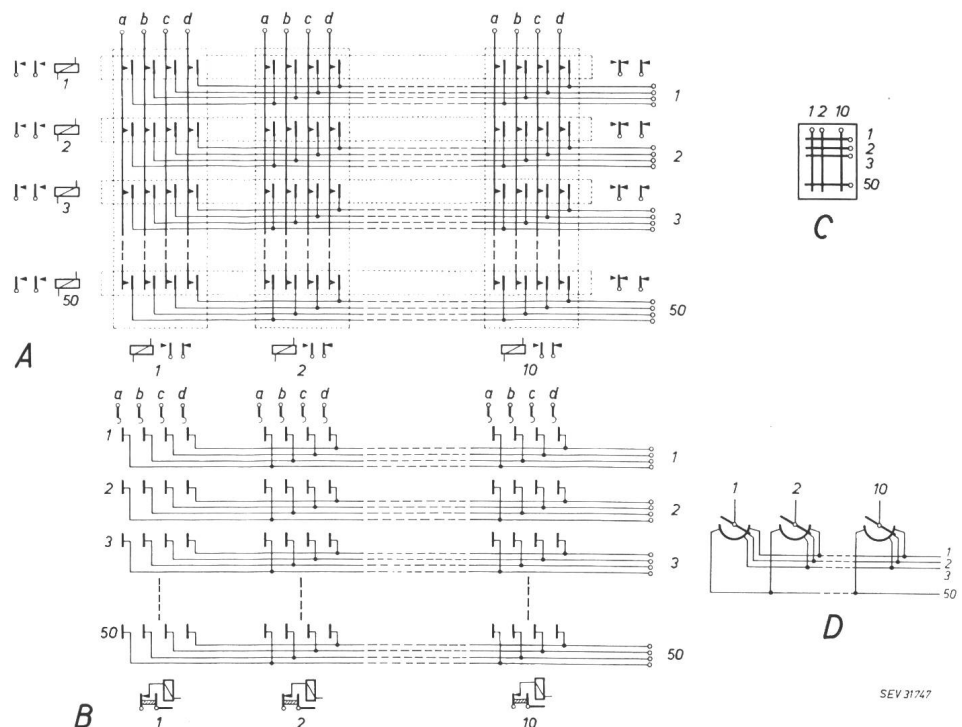
Il est bien connu que les systèmes de commutation téléphonique sont essentiellement déterminés par les caractéristiques du sélecteur utilisé. Une comparaison entre les systèmes conventionnels à sélecteurs rotatifs et les systèmes crossbars fait apparaître l'influence de cet élément primordial d'une manière absolument frappante. Certains systèmes crossbars peuvent même donner l'impression, au premier abord, de n'avoir plus beaucoup de points communs avec les systèmes classiques, tant l'utilisation, jusqu'à ses dernières conséquences, des possibilités du commutateur a modifié la structure des centraux. En fait, il n'y a pas de rupture absolue et nous aimerions montrer que les centraux crossbars peuvent fort bien être considérés comme l'aboutissement d'une évolution des systèmes classiques à sélecteurs rotatifs.

Rappelons tout d'abord brièvement le principe de fonctionnement du commutateur crossbar.

Cet appareil (fig. 1A) se compose d'un certain nombre de jeux de contacts actionnés à l'aide de dispositifs de commande verticaux, appelés barres de jonction dans le commutateur crossbar suisse, système Trachsel — celui qu'a adopté la Société Hasler — et de dispositifs de commande horizontaux appelés barres transversales. Les barres, symbolisées par des rectangles en pointillés sur la figure sont mues au moyen d'électro-aimants individuels. Pour opérer la fermeture d'un jeu déterminé de contacts, il suffit d'exciter successivement les électro-aimants des barres, transversale tout d'abord puis verticale, dont l'intersection coïncide avec le jeu de contacts. Après l'opération, seul l'électro-aimant de la barre de jonction reste actionné pour assurer le maintien de la connexion.

Fig. 1  
Commutateur crossbar  
et sélecteurs rotatifs

Les représentations schématiques A et B montrent l'équivalence entre un commutateur crossbar à 10 barres de jonction et 50 barres transversales (A) et un groupe de 10 sélecteurs rotatifs à 50 positions (B). En C et D, représentations symboliques correspondantes



Die automatischen Zentralen mit Kreuzwählern sind hauptsächlich durch die hohe Arbeitsgeschwindigkeit des Wählers gekennzeichnet. Daraus resultieren zwangsläufig die Merkmale des Systems: Hintereinander-Herstellung der Verbindungen («Einmarkierprinzip»), Verwendung von gemeinschaftlichen Wählerstufen für beide Verkehrsrichtungen, Anpassungsfähigkeit an die Betriebserfordernisse der Hauszentralen. Die Konzentration einer grossen Zahl von Funktionen im gemeinsamen Markierstromkreis gestattet eine bedeutende Materialersparnis und erleichtert den Informationsaustausch zwischen den Stromkreisen. Der Verbindungsaufbau ist praktisch augenblicklich. Die Einfachheit des Kreuzwählers garantiert eine gute Arbeitssicherheit und minimale Unterhaltskosten.

Les contacts des jeux placés dans une même colonne, respectivement dans une même rangée, sont reliés entre eux afin de former des multiples. On se rend compte immédiatement que l'appareil permet de connecter n'importe quelle «entrée» (verticale) avec chaque «sortie» (horizontale) individuellement. En outre, on peut établir autant de connexions simultanées qu'il y a de barres de jonction.

A titre de comparaison, on a représenté à la fig. 1B un groupe de sélecteurs rotatifs connectés en multiple et permettant d'assurer le même trafic que le commutateur crossbar de la fig. 1A. On voit que ce dernier n'est pas l'équivalent d'un seul sélecteur rotatif mais bien d'un groupe de sélecteurs.

Il faut souligner ici un avantage important du commutateur crossbar (Fig. 2): c'est sa simplicité et le peu de soins qu'elle implique. Les parties mobiles n'effectuent que des mouvements de translation de faible amplitude et ne nécessitent aucun lubrifiant, à tel point que leur fonctionnement peut être assimilé à celui d'un relais.

Après ce rappel du principe de l'élément de commutation fondamental, passons à la structure du central crossbar proprement dit et procédons ici encore par comparaison avec les centraux classiques.

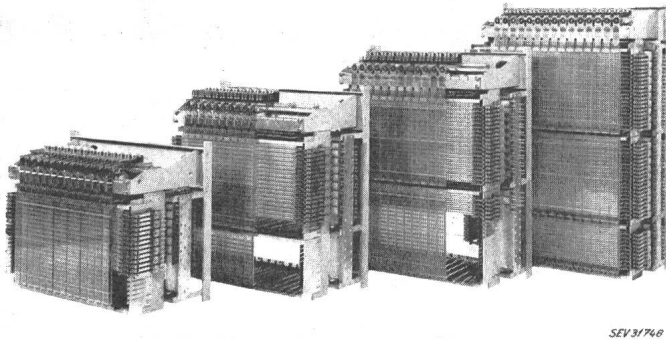


Fig. 2

Sélecteurs crossbars suisses

pour 15 barres de jonction et 20, 30, 40 et 50 barres transversales

Schématiquement, un central automatique à sélecteurs rotatifs (fig. 3a) comporte deux moitiés quasi symétriques (pour les besoins de la cause, rendues parfaitement symétriques sur la figure par l'adjonction d'un étage de chercheurs d'appels tertiaires non existant dans la pratique): d'un côté les étages de chercheurs d'appels permettant de relier les abonnés appelants aux circuits de connexion et de l'autre les étages de sélecteurs de groupes et de lignes destinés à acheminer la communication vers les abonnés appelés. Les lignes d'abonnés sont connectées aussi bien aux chercheurs d'appels qu'aux sélecteurs de lignes. Les circuits de connexion sont en nombre réduit, fixé par la quantité totale de trafic, c'est-à-dire par le nombre maximum de communications simultanées admises pendant l'heure la plus chargée. Les étages de chercheurs d'appels et de sélecteurs de groupes font ainsi office, et de manière tout à fait semblable des deux côtés, de concentrateurs de trafic à l'égard des circuits de connexion placés au centre.

Cette symétrie, semble-t-il, devrait impliquer aussi une similitude dans l'établissement de la communication, c'est-à-dire dans la manière de mettre en place les commutateurs rotatifs côté appelant et côté appelé. En effet, dans les deux cas il s'agit finalement de relier un abonné déterminé, soit l'appelant, soit l'appelé, à un circuit de connexion.

En réalité, la communication est établie de façon tout à fait différente des deux côtés. L'abonné appelant est déterminé par le simple fait qu'il a décroché son récepteur. Un circuit de connexion libre est saisi et les chercheurs d'appels vont à la recherche de la ligne en appel. L'abonné appelé, lui, est déterminé par son numéro d'appel qui n'est contenu au début que dans le cerveau du demandeur. La communication ne peut être établie qu'en ordonnant aux sélecteurs, par le moyen du cadran d'appel, de tendre, étage après étage, vers un but qui n'est définitivement fixé qu'après le dernier retour du cadran.

Dans les systèmes à impulsions directes (fig. 3a), le cadran agit directement sur les sélecteurs. Il ne peut vraiment y avoir d'analogie entre les modes d'établissement de la communication côté appelant et côté appelé.

Dans les systèmes à enregistreurs et marqueurs (fig. 3b), la manière d'amener les sélecteurs sur les faisceaux de lignes intermédiaires et finalement sur la ligne d'abonné est la même que pour les chercheurs d'appels: l'appareil n'est pas commandé pas à pas mais s'arrête de lui-même sur la sortie «marquée». Les cir-

cuits marqueurs sont en général communs à plusieurs sélecteurs d'un même étage, mais la communication s'établit toujours étage après étage.

Dans les systèmes dits «bypass» (fig. 3c), l'analogie entre la commande des sélecteurs de groupes et des chercheurs d'appels est plus grande encore. Là, l'enregistreur n'envoie plus, comme dans les systèmes que nous venons de mentionner, l'information destinée aux marqueurs par la voie même qu'empruntera la communication, mais il la leur transmet directement par un chemin dérivé, le bypass.

Qu'est-ce qui empêche en définitive de franchir un pas de plus et d'utiliser la même technique des deux côtés? Tout simplement la simultanéité des communications. Côté appelant, le circuit de connexion peut être relié à n'importe quel abonné en appel. Si deux abonnés décrochent en même temps, il est indifférent que ce soit tel ou tel circuit de connexion qui soit connecté à tel demandeur déterminé. Il suffit que chaque abonné obtienne un circuit, n'importe lequel. Côté appelé, par contre, un circuit de connexion déterminé doit être relié à un abonné déterminé lui aussi, celui dont le numéro a été composé par le demandeur occupant le circuit. On voit tout de suite qu'en appliquant aux sélecteurs la technique plus simple utilisée pour les chercheurs d'appels, on aurait toutes les chances de provoquer des enchevêtrements de communications, c'est-à-dire de faux appels, chaque fois que plusieurs communications s'établiraient en même temps.

Mais qu'on supprime la condition de simultanéité, autrement dit qu'on achemine les communications les unes après les autres, alors rien n'empêche plus en principe de traiter les deux parties de la communication exactement de la même manière. Avec les sélecteurs rotatifs usuels toutefois, la durée de mise en position est telle qu'on ne peut songer à le faire. Pour cela, il faut un sélecteur extrêmement rapide, n'exigeant que quelques dizaines de millisecondes. Le commutateur crossbar remplit cette condition. Grâce à lui, on peut enfin appliquer le principe de la successivité dans l'établissement des communications, qui permet non

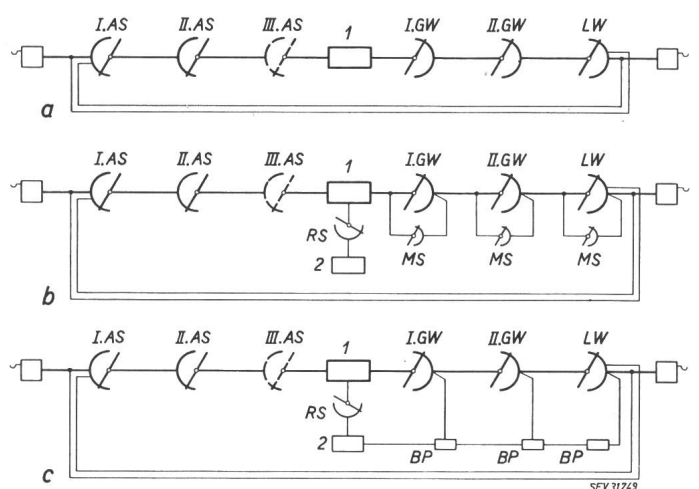


Fig. 3

Les systèmes de commutation conventionnels

a à impulsions directes; b à enregistreurs et marqueurs; c bypass  
1 Circuit de connexion; 2 Enregistreur

I.AS Chercheur d'appel primaire; II.AS Chercheur d'appel secondaire; III.AS Chercheur d'appel tertiaire; I.GW Sélecteur de groupe primaire; II.GW Sélecteur de groupe secondaire; LW Sélecteur de ligne; RS Chercheur d'enregistreur; MS Marqueur; BP Bypass

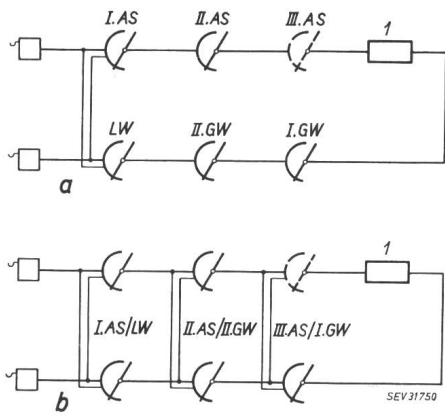


Fig. 4

Transformations successives du schéma conventionnel  
 a Simple modification de la représentation selon fig. 3a; b Formation d'étages communs pour les deux directions de trafic  
 I Circuit de connexion

seulement de simplifier grandement la commande des sélecteurs, mais a également d'autres conséquences heureuses, notamment d'ordre économique, ainsi que nous le verrons plus loin.

Du moment que plus rien ne distingue les deux moitiés du schéma, ni du point de vue de l'acheminement du trafic, ni du point de vue de la commutation, nous pouvons le simplifier. Une première transformation (fig. 4a) fait apparaître mieux encore l'équivalence entre les étages de chercheurs d'appels et de sélecteurs de groupes correspondants: chercheur d'appel primaire et sélecteur de ligne, chercheur d'appel secondaire et sélecteur de groupe secondaire, etc. Elle incite à franchir le pas suivant (fig. 4b) soit à fondre en un seul les étages équivalents. La fig. 5a montre le résultat final. Au lieu de deux groupes distincts (par exemple I. AS et LW dans la fig. 4a), mais dont la fonction est la même, bien que l'un serve au trafic de départ et l'autre au trafic d'arrivée, on n'a plus qu'un étage de sélecteurs d'abonnés (TW), respectivement de sélecteurs intermédiaires (ZW) et de sélecteurs de connexion (VW), acheminant du trafic dans les deux sens. Dans la fig. 5b, qui est l'équivalent de la fig. 5a, on a utilisé le symbole particulier du commutateur crossbar.

En attribuant une, le cas échéant deux barres de jonction d'un sélecteur VW à chaque circuit du central (circuits de connexion interne, de lignes réseau, de lignes d'enregistrement, de rétrodemande, etc.) on

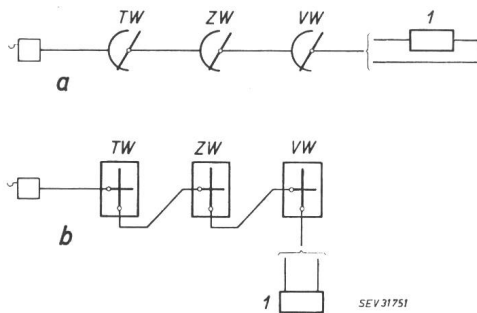


Fig. 5

Etages de sélection d'un système crossbar  
 a représentés avec le symbole des sélecteurs rotatifs; b représentés avec le symbole des commutateurs crossbars  
 I Circuit de connexion  
 TW Sélecteur d'abonnés; ZW Sélecteur intermédiaire;  
 VW Sélecteur de connexion

pourra ainsi connecter ces circuits à toutes les lignes d'abonnés reliées, elles, aux barres transversales des sélecteurs TW. Quel que soit le genre de communication ou son sens d'établissement, ces trois étages fonctionnent dans chaque cas de la même manière. Pour établir une communication, il suffit d'en fixer les deux extrémités, soit la ligne d'abonné d'une part et la barre de jonction du sélecteur VW d'autre part.

Le nombre des étages peut naturellement être augmenté ou diminué suivant la grandeur du central.

### L'interconnexion par maillons

Examinons maintenant de plus près l'interconnexion des étages en prenant pour exemple le cas le plus courant dans les centraux d'abonnés, soit le système à trois étages (fig. 6).

Les sélecteurs d'abonnés (TW) sont à 50 lignes, ce qui donne 20 sélecteurs pour un central de 1000 abonnés. Le nombre de leurs barres de jonction dépend du trafic et s'élève à 15 au maximum.

A l'opposé, les sélecteurs de connexion (VW) ont jusqu'à 20 barres transversales et 15 barres de jonction. Leur nombre est déterminé par le nombre total des circuits de jonction du central (circuits de connexion interne, lignes réseau, etc.), lui-même fonction du trafic total de ces circuits.

L'étage intermédiaire (ZW) est équipé lui aussi généralement de sélecteurs à 20 barres transversales et 15 barres de jonction. Le nombre total des barres transversales est déterminé par le nombre total des barres de jonction des sélecteurs d'abonnés, tandis que le nombre total des barres de jonction est fixé par le nombre total des barres transversales des sélecteurs de connexion. Il en résulte automatiquement, en variant au besoin quelque peu le nombre des barres transversales effectivement équipées et en tenant compte de la probabilité de perte, le nombre des sélecteurs intermédiaires.

Les lignes reliant les étages entre eux sont appelées maillons. Il n'y en a jamais qu'un très petit nombre entre deux sélecteurs déterminés: 1 à 3 en général. Dans la fig. 6, on a représenté en traits forts les maillons donnant accès, à partir d'un sélecteur VW, aux 50 lignes d'abonnés d'un sélecteur TW. Si ce dernier compte par exemple 12 barres, nous aurons 12 itinéraires possibles, passant par 12 sélecteurs ZW différents ou peut-être par 6 seulement (dans un petit central) s'il y a 2 maillons entre chaque sélecteur.

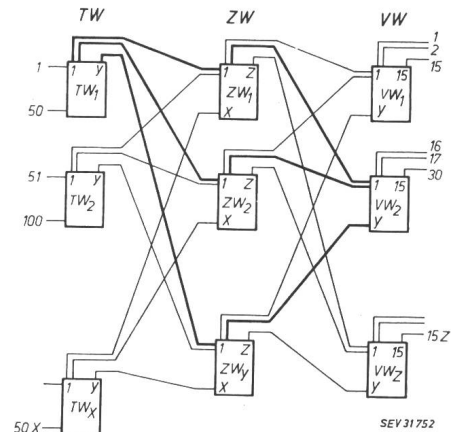


Fig. 6

Système de connexion par maillons à trois étages de sélecteurs  
 En traits forts, les itinéraires possibles entre un sélecteur de connexion (VW) et un sélecteur d'abonnés (TW) déterminés

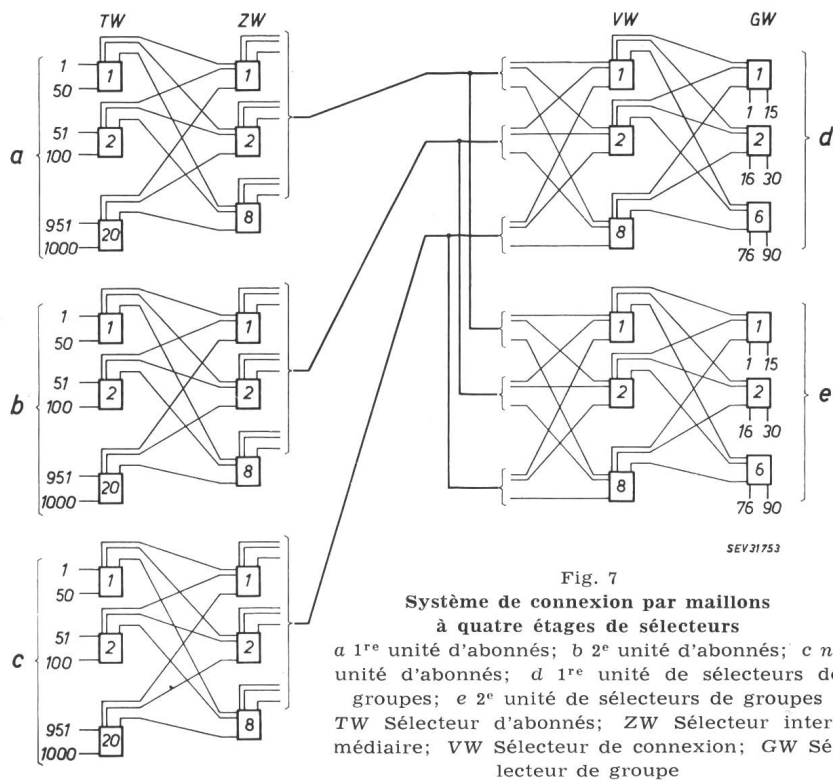


Fig. 7  
Système de connexion par maillons  
à quatre étages de sélecteurs

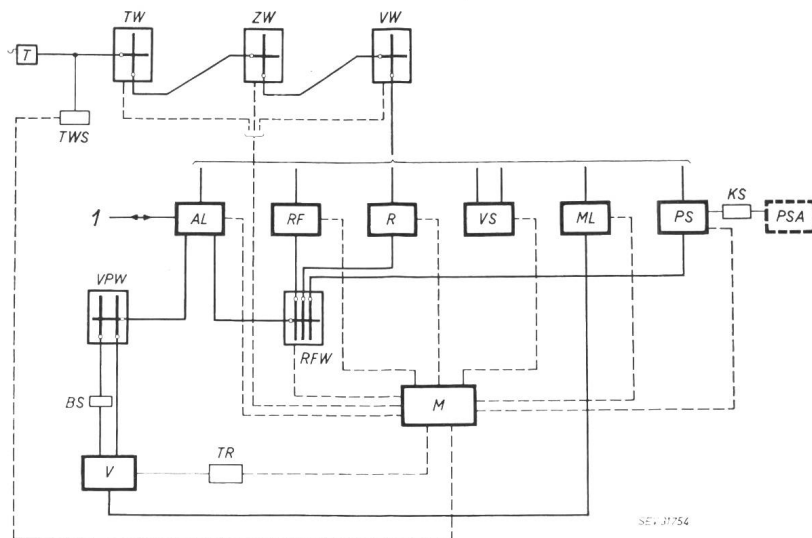
a 1<sup>re</sup> unité d'abonnés; b 2<sup>e</sup> unité d'abonnés; c n<sup>e</sup> unité d'abonnés; d 1<sup>re</sup> unité de sélecteurs de groupes; e 2<sup>e</sup> unité de sélecteurs de groupes  
TW Sélecteur d'abonnés; ZW Sélecteur intermédiaire; VW Sélecteur de connexion; GW Sélecteur de groupe

On voit tout de suite que le mode de sélection utilisé dans les centraux à sélecteurs rotatifs, qui consiste à engager les lignes étage après étage, ne peut être appliqué ici. Le nombre très réduit des lignes rendrait inadmissible la probabilité de perte. On procède alors de manière à ne prendre un maillon que si le maillon correspondant dans l'étage suivant est libre lui aussi. Pour établir une communication, on recherche ainsi premièrement tous les itinéraires dont les deux maillons composants sont libres et on choisit l'un d'entre eux. Les électro-aimants des barres transversales correspondantes sont alors actionnés dans les trois sélecteurs en même temps, puis les électro-aimants des barres de jonction, simultanément eux aussi.

Du point de vue de la commutation, l'ensemble du système de maillons forme un tout. Comme une seule communication implique la participation momentanée de tous les sélecteurs de l'étage intermédiaire, il n'est pas possible d'en établir plus d'une à la fois. La commande a donc lieu selon le principe dit du «marqueur unique».

Le système d'interconnexion ne comprend pas toujours trois étages. On le modifie suivant le nombre des abonnés et suivant le trafic, sans que le principe de fonctionnement du central soit essentiellement

Fig. 8  
Diagramme des jonctions d'un central automatique d'abonné à trois étages de sélecteurs crossbars  
TW Sélecteur d'abonnés; ZW Sélecteur intermédiaire; VW Sélecteur de connexion; VPW Sélecteur de position d'opératrice; RFW Sélecteur de rétrodemande; TWS Circuit du sélecteur d'abonnés; AL Ligne réseau; RF Circuit de rétrodemande; R Enregistreur; VS Circuit de connexion interne; ML Ligne d'enregistrement; PS Circuit de recherche de personnes par présélection; KS Circuit de couplage; PSA Installation de recherche de personnes; V Position d'opératrice; BS Circuit de service; TR Enregistreur à clavier; M Marqueur; 1 Central public



changé. Au bas de l'échelle, on trouve les petits centraux ne comportant qu'un seul sélecteur et ceux n'ayant que les deux étages TW et VW. Les grands centraux, à partir de 1500 lignes d'abonnés environ, ont quatre étages. Malgré la durée très courte d'occupation du marqueur, il n'est plus possible d'établir toutes les communications successivement. On forme alors plusieurs groupes ainsi que le montre la fig. 7.

1000 abonnés constituent une unité d'abonnés. Celle-ci comprend 20 sélecteurs d'abonnés (TW) et environ 8 sélecteurs intermédiaires (ZW) suivant le trafic. Les deux autres étages, composés des sélecteurs de connexion (VW) et de groupes (GW) forment ensemble des unités de sélecteurs de groupes. Celles-ci comptent 6 sélecteurs GW et 8 sélecteurs VW, et permettent de connecter 90 circuits de jonction.

Chaque unité de sélecteurs de groupes a accès à chaque unité d'abonnés. Les maillons intermédiaires sont en partie multipliés sur les sorties des sélecteurs de connexion.

Chaque unité d'abonnés a son marqueur particulier. Des marqueurs principaux pouvant se connecter aux unités de sélecteurs

de groupes ainsi qu'aux marqueurs des unités d'abonnés permettent d'établir plusieurs communications simultanément, mais dans des unités différentes. A l'intérieur d'une unité, le principe d'une connexion à la fois est maintenu.

### Structure des centraux

La fig. 8 représente le diagramme des jonctions type d'un central de quelques centaines d'abonnés. Les trois étages de sélecteurs TW, ZW et VW sont symboliquement représentés par un seul sélecteur de chaque sorte. Chaque circuit accessible aux abonnés (circuit de connexion interne, de ligne réseau, de rétrodemande, de ligne d'enregistrement, d'enregistreur, de recherche de personnes) est doté d'une barre de jonction équipée dans l'un quelconque des sélecteurs de connexion VW. Les circuits de connexion interne ont deux puisque leur fonction est de relier deux abonnés du même central.



Fig. 9

Vue partielle d'un central crossbar

Au premier plan, des bâtis de sélecteurs d'abonnés; à l'arrière-plan des bâtis de sélecteurs de connexion

La liaison entre les opératrices et les lignes réseau est assurée au moyen des sélecteurs de positions d'opératrices VPW, les lignes étant connectées aux barres transversales. Des circuits de service BS, en nombre réduit, reliés chacun à une barre de jonction d'un sélecteur VPW, permettent de desservir l'ensemble des lignes tout en ne nécessitant que très peu de lampes de signalisation et de boutons de commande sur les tables d'opératrices, à tel point que ces tables peuvent être remplacées souvent par de simples stations de commutation. Dès que la communication est établie entre l'abonné externe et l'abonné interne, la liaison entre la position d'opératrice et la ligne réseau est supprimée. Elle peut être rétablie par une pression sur le bouton de commande du poste de l'abonné interne ou maintenue au besoin par l'opératrice.

Chaque position d'opératrice est équipée d'un enregistreur à clavier.

Les lignes réseau sont connectées également aux barres transversales d'un sélecteur de rétrodemande RFW, dont les barres de jonction aboutissent les unes aux enregistreurs et les autres aux circuits de rétrodemande et de recherche de personnes. Par cette voie, il est possible à l'abonné occupant une ligne réseau d'atteindre un abonné interne et de lui transférer celle-ci.

Les lignes d'enregistrement donnent aux abonnés internes l'accès direct aux positions d'opératrices et le circuit de recherche de personnes à l'installation de recherche qui peut être de n'importe quel système connu.

Dans les centraux du type représenté à la fig. 8, les enregistreurs sont pourvus d'une barre de jonction d'un

sélecteur VW qui permet de les relier directement aux abonnés, sans passer par l'intermédiaire d'un circuit de connexion interne comme c'est le cas dans les centraux à sélecteurs rotatifs et également dans les grands centraux crossbars. Le numéro une fois composé, la communication est alors transférée de l'enregistreur à un circuit de connexion interne, à une ligne réseau, à une ligne d'enregistrement ou encore au circuit de recherche de personnes, suivant l'indicatif enregistré.

Une communication interne, par exemple, s'établit de la manière suivante. Lorsque l'abonné appelant décroche le récepteur, il provoque l'enclenchement du marqueur au circuit de ligne. Le marqueur choisit alors un enregistreur libre qu'il connecte à travers les trois étages VW, ZW et TW à la ligne de l'abonné, sur quoi il se libère. L'abonné compose le numéro qui s'emmagasine dans l'enregistreur. Dès que le dernier chiffre est reçu, le marqueur est saisi à nouveau, mais cette fois par l'enregistreur qui lui transmet le numéro de l'abonné désiré. Le marqueur se relie à un circuit de connexion interne disponible et met en communication la barre de jonction d'entrée de ce circuit avec la ligne de l'abonné appelant, puis, dans une deuxième opération de marquage, la barre de jonction de sortie du même circuit avec la ligne de l'abonné appelé. Ceci fait, il se libère et avec lui l'enregistreur dont la liaison avec l'abonné appelant est supprimée. Si l'appelé est libre, la signalisation d'appel lui est transmise par le circuit de connexion. S'il est occupé, la barre de sortie est immédiatement relâchée et le signal d'occupation envoyé à l'appelant.

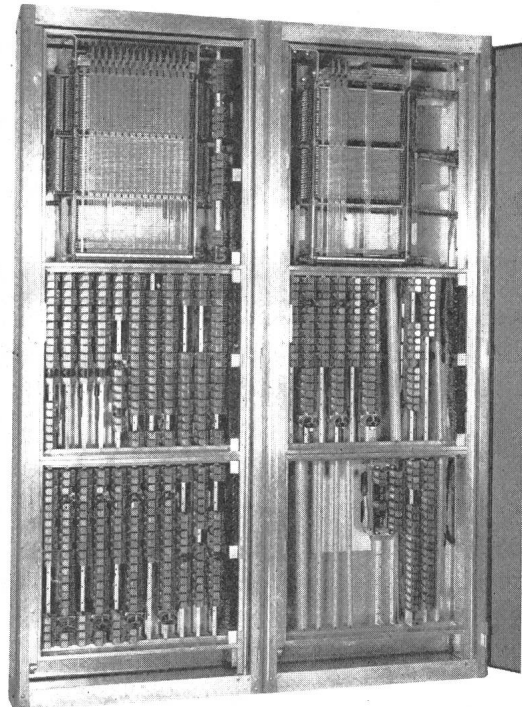


Fig. 10

Petit central d'abonné X/57

pour 57 raccordements d'abonnés et 10 lignes réseau au maximum, équipé de 40 lignes d'abonnés, 7 lignes réseau et 4 circuits de connexion interne

Une vue partielle du central succinctement décrit ci-dessus est donnée à la fig. 9. Quant à la fig. 10, elle représente un petit automate du type X/57.

### Le marqueur

Chaque opération de commutation mettant en jeu des sélecteurs, à l'exception des sélecteurs VPW, est commandée par le circuit marqueur. A cet effet, il a accès à pratiquement tous les circuits du central, auxquels il est connecté par des relais. Des circuits de verrouillage assurent la successivité des opérations.

L'établissement et les transferts de communications, quoique fort différents d'un cas à l'autre, se ramènent pour le marqueur à une suite d'opérations toujours semblables et qu'on peut résumer comme suit:

1. *Prise du marqueur et verrouillage* afin d'empêcher son occupation par d'autres circuits.

2. *Enregistrement des informations concernant la communication à établir.* Elles sont fournies en premier lieu par le relais de prise, différent suivant le genre de circuit occupant le marqueur. En second lieu, et dans le cas d'occupation par un enregistreur, par l'indicatif du numéro d'appel composé. De plus, chaque circuit prenant le marqueur peut lui transmettre toute information particulière utile (critères d'abonnés, etc.). Finalement, l'occupation totale d'un groupe de circuits lui est signalée.

3. *Prise des circuits nécessaires à l'établissement de la communication.* A l'aide de chaînes de relais indépendantes, le marqueur a directement accès à un circuit libre de chaque sorte. Lorsqu'un circuit a été saisi, un nouveau circuit libre prend automatiquement la place du premier à la libération du marqueur, préparant ainsi la communication suivante.

4. *Identification de la ligne d'abonné.* Cette identification est nécessaire en vue d'actionner l'électro-aimant de la barre transversale attribuée à la ligne d'abonné dans le sélecteur TW et qui fixe l'une des extrémités de la communication.

Lorsque l'abonné est appelé, elle est fournie par le numéro d'appel. Le marqueur pourra alors actionner directement, dans une phase ultérieure, l'électro-aimant en question.

Lorsque l'abonné appelle, l'identification est réalisée grâce à la commande directe de l'électro-aimant de la barre transversale par le relais de ligne.

Lors d'un transfert, c'est-à-dire lorsque l'abonné est déjà relié à un circuit, sa ligne sera identifiée selon le principe du «marquage rétroversif» qui consiste à actionner l'électro-aimant de l'abonné par la voie du quatrième conducteur des sélecteurs, réservée à cet effet. Ainsi, lorsqu'un abonné, relié à un enregistreur à travers les trois étages de sélecteurs, compose un zéro pour prendre une ligne réseau, son électro-aimant de barre transversale est excité à partir du marqueur et en passant par l'enregistreur et les trois sélecteurs successifs VW, ZW et TW. C'est cette possibilité simple d'identifier un abonné déjà en communication permet, sans difficulté d'aucune sorte, les transferts de communications les plus inattendus au premier abord, ainsi que l'emploi, le cas échéant, d'appareils imprimeurs d'enregistrement des taxes. Elle représente un des avantages majeurs des commutateurs crossbars dans le domaine des installations d'abonnés.

5. *Détermination des itinéraires possibles et choix de l'un d'entre eux.* Chaque itinéraire praticable pour

une communication entre un sélecteur VW et un sélecteur TW déterminés est figuré par un conducteur reliant en série les électro-aimants des barres transversales dans les sélecteurs ZW et VW et aboutissant à un relais du marqueur. Pour chaque voie libre, un relais est excité dans le marqueur.

6. *Commande des électro-aimants des barres transversales dans les sélecteurs des trois étages.* Pour le sélecteur TW, elle a été déjà décrite en rapport avec l'identification. Pour les sélecteurs ZW et VW, elle a lieu à l'aide des conducteurs utilisés pour la recherche d'un itinéraire.

7. *Commande des barres de jonction.* Elle s'effectue à partir du marqueur simultanément dans tous les sélecteurs, dès que les électro-aimants des barres transversales sont attirés.

8. *Libération.* Celle-ci s'opère normalement tout de suite à la fin de l'impulsion de commande des barres de jonction. En cas de dérangement, le marqueur se libère de lui-même au bout d'une seconde environ.

Pour des raisons de sécurité, on peut équiper un second marqueur qui intervient automatiquement en cas de défaillance du premier. En les faisant travailler alternativement à la fréquence d'une demi-journée par exemple, on a l'assurance qu'ils sont tous deux constamment en état de fonctionner.

Le fait que le marqueur n'établit qu'une seule communication à la fois offre, à part ceux que nous avons déjà mentionnés, d'autres avantages encore. Tout d'abord une importante économie de matériel puisqu'on peut concentrer dans un même circuit toute une série de fonctions qui, dans les systèmes conventionnels, se trouvent dans chaque enregistreur, voire dans chaque circuit de connexion. Ensuite une grande faculté d'adaptation aux multiples exigences de l'exploitation des centraux d'abonnés. Qu'on songe aux transferts de communications de tous genres et aux nombreuses facilités individuelles offertes tant aux abonnés qu'aux opératrices. Placé au centre du système et relié à chaque circuit par un nombre de conducteurs qui n'est limité d'aucune façon, seul à occuper les multiples, le marqueur peut agir en toute liberté et mettre en communication momentanée n'importe quels circuits entre eux. L'échange d'informations entre les circuits en est grandement facilitée et la transmission de critères permettant par exemple de tenir compte des conditions particulières de certaines catégories d'abonnés, voire d'abonnés individuels, ne présente plus de difficultés.

La durée d'occupation du marqueur est approximativement d'un tiers de seconde. Elle détermine la plupart du temps celle de l'établissement des communications. C'est dire que ce dernier est pratiquement instantané, à tel point que les systèmes crossbars sont les seuls qui justifient pleinement l'introduction de postes téléphoniques à clavier, car ils sont les seuls à même de suivre la cadence imposée par ceux-ci.

Il est bien évident que l'introduction de facilités nouvelles et la concentration des fonctions dans le marqueur ne peuvent être obtenues sans une certaine complexité de ce circuit. Mais qu'on me permette à ce propos de rappeler que Pascal, le génial inventeur de la première machine à calculer, prévoyant l'objection que sa machine était trop «composée», justifiait avec raison la complexité de l'outil par la simplicité de son emploi.

Bien entendu, nous ne saurions invoquer cette illustre caution pour compliquer à plaisir les automates

sous le prétexte fallacieux d'augmenter le confort des abonnés. Il faut savoir s'arrêter sur la voie des améliorations illusoires. A pousser trop loin les raffinements, on ne rend en fin de compte service ni aux abonnés, ni à l'Administration, car le temps risque de venir où l'on ne trouvera plus le personnel capable de déceler les

défauts et de les supprimer. D'autant moins que mieux un automate fonctionne, moins le personnel a l'occasion d'en approfondir la connaissance!

Adresse de l'auteur:

E. Le Coultre, ingénieur-conseil, Hasler S. A., Belpstrasse 23, Berne.



Ausstellung der «Pro Telephon» anlässlich der 21. Schweizerischen Tagung für elektrische Nachrichtentechnik 1962 in Lausanne