

**Zeitschrift:** Bulletin des Schweizerischen Elektrotechnischen Vereins  
**Herausgeber:** Schweizerischer Elektrotechnischer Verein ; Verband Schweizerischer Elektrizitätswerke  
**Band:** 56 (1965)  
**Heft:** 8

**Artikel:** Ein Verfahren zur Erfassung und Übermittlung von Zählerständen fernbedienter Unterwerke  
**Autor:** Bernhardsgrütter, P.  
**DOI:** <https://doi.org/10.5169/seals-916357>

### **Nutzungsbedingungen**

Die ETH-Bibliothek ist die Anbieterin der digitalisierten Zeitschriften. Sie besitzt keine Urheberrechte an den Zeitschriften und ist nicht verantwortlich für deren Inhalte. Die Rechte liegen in der Regel bei den Herausgebern beziehungsweise den externen Rechteinhabern. [Siehe Rechtliche Hinweise.](#)

### **Conditions d'utilisation**

L'ETH Library est le fournisseur des revues numérisées. Elle ne détient aucun droit d'auteur sur les revues et n'est pas responsable de leur contenu. En règle générale, les droits sont détenus par les éditeurs ou les détenteurs de droits externes. [Voir Informations légales.](#)

### **Terms of use**

The ETH Library is the provider of the digitised journals. It does not own any copyrights to the journals and is not responsible for their content. The rights usually lie with the publishers or the external rights holders. [See Legal notice.](#)

**Download PDF:** 30.01.2025

**ETH-Bibliothek Zürich, E-Periodica, <https://www.e-periodica.ch>**

zwischen Schiene und Erdklemme entsteht. Die Trägerschienen sind in zwei Ausführungen erhältlich, in Kupfer 1,5 mm oder Anticorodal 2 mm.

### Xamax AG, Zürich

(Halle 22, Stand 7071.) Als besonders interessante Neukonstruktion der Firma wird die komplette Serie des neuen DS-Druckknopfschalters mit seinen beachtlichen Vorzügen ausgestellt: Sichtbare Schaltstellung; angenehme, geräuscharme und präzise Schaltung; einfache, zeitsparende Montage; ausgezeichnete Funktionssicherheit.

Ausführungen: 10 A, 250 V~, Schema 0; 1; 3; 6 und 0/2 p., ferner Schema 0+0 und 0+3, für getrennte Stromkreise.

Aufputzmontage: quadratisches Gehäuse, weiss oder schwarz.

Unterputzmontage: mit allen normalen Befestigungs- und Abdeckplatten, weiss, crème oder schwarz, passend zu allen Kombinationen.

Montage in feste Frontwand: weiss oder schwarz.

Montage hinter bewegliche Frontwand: weiss oder schwarz.

Die Unterputz-Apparate sind auch in den beliebten Einerkombinationen lieferbar (86 × 86 mm, passend in Einbaukasten Grösse I):

Das Schema 0, 1 oder 3 mit Steckdose Typ 12  
Das Schema 0 oder 3 mit Steckdose Typ 13

Unter der Bezeichnung JS werden die äusserlich gleich aussehenden Xamax-Impulskontakte 10 A, 250 V~, angeboten.

Die bekannten und bewährten *Kandelaber-Sicherungselemente* wurden durch neue Spezial-Ausführungen ergänzt, welche mit 1, 2 oder 3 Sicherungseinsätzen für Gewinde I oder mit max. 2 Sicherungseinsätzen für Gewinde II bestückt sind. Sie weisen bis zu 6 Anschlussklemmen auf und eignen sich zum Schließen von Kabeln mit Querschnitten von 16, 25 und 35 mm<sup>2</sup>.

Die Abteilung Schalttafelbau zeigt den *Kommando- und Überwachungsteil einer Steuerverteileranlage für Abwasser-Reinigung*. Ein mehrfarbiges Blindschema erleichtert die Funktionskontrolle und die Bedienung. Besonders zu beachten ist das Programmgerät XP 25 für die Schiebersteuerung.

Für den Neubau bestimmt ist das moderne «Teli-Flur»-Installationssystem in Fussboden- und Wandkanälen als Träger aller Leitungswege für Stark- und Schwachstrom. Am Stand sieht man das Modell eines Bodenkanals mit Verbindung zum Fensterbankkanal.

Neu ist die Xamax-Kondensatoranlage nach dem Block- oder Baukastensystem. Sie wird automatisch nach der anfallenden Blindleistung gesteuert. Um die Vorteile der zentralen Blindleistungskompensation besser auszunützen, wurde für Leistungseinheiten von 10 und 12,5 kvar ein Schaltaufsatz entwickelt. Kondensator, Schaltschütz, Sicherungen und Signallampen sind zu einer Einheit vereinigt. Die einzelnen Elemente können zeitsparend zusammengebaut und elektrisch miteinander verbunden werden. Besondere Vorteile sind: Kleine Transport-Einheiten, platzsparende Aufstellung, gute Ausbaumöglichkeit, serienmässige Herstellung, schnellere Lieferung und einfache Lagerhaltung.

## Ein Verfahren zur Erfassung und Übermittlung von Zählerständen fernbedienter Unterwerke

Von P. Bernhardsgrütter, Olten

621.398 : 621.317.785 : 621.311.4

*Es wird eine Datenübertragungsanlage beschrieben, welche die Zählerstände eines fernbedienten Unterwerkes automatisch an eine Zentralstelle übermittelt. Die Informationen werden über eine beide Punkte verbindende Tfh-Verbindung im Telephoniekanal durchgegeben und auf der Empfangsseite durch eine Fernschreibmaschine im Klartext ausgedruckt. Der Übertragungsvorgang wird über eine bestehende Fernsteuerung von der Zentralstelle ausgelöst. Die einzelnen Elemente dieser Anlage, die besonders auch im Hinblick auf eine wirtschaftliche Lösung des Problems konzipiert wurde, sind erläutert und zukünftige Möglichkeiten kurz gestreift.*

*Description d'une installation de traitement numérique des informations, qui transmet automatiquement à un poste central les relevés de compteurs d'une sous-station télécommandée. Les informations sont transmises par une liaison Tfh dans le canal de téléphonie reliant les deux points et sont exprimées en clair par un téléscrip-teur du poste central. Le processus de transmission est mis en action par une télécommande existante au poste central. L'auteur décrit les éléments de cette installation, qui ont été conçus également en vue d'une solution économique du problème. Il termine en énumérant brièvement les futures possibilités d'un tel système.*

### 1. Einleitung

Die Aare-Tessin AG verfügt in ihrem Hochspannungsnetz über eine Anzahl fernbedienter Schalt- und Transformatoranlagen zur Versorgung grösserer Industriebetriebe oder regionaler Elektrizitätswerke. Die Anspeisung dieser in der Folge mit Unterwerk bezeichneten Stationen erfolgt vorwiegend über 220- oder 150-kV-Kuppelleitungen, während die Verteilspannung 50 kV beträgt. Alle Unterwerke werden von einer zentralen Stelle aus, dem Kraftwerk Gösgen, über Tfh-Verbindungen ferngesteuert und fernüberwacht.

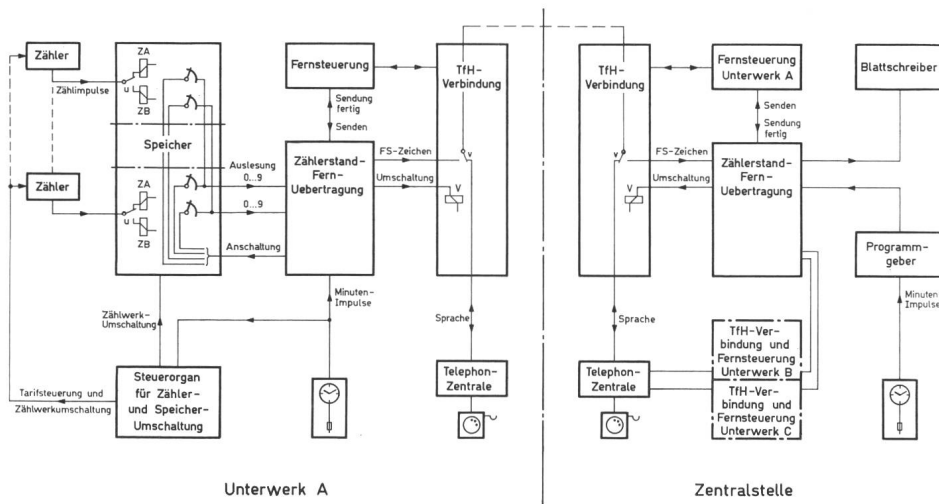
Die dazu eingesetzten Hilfsmittel umfassen, neben Fernmess- und Fernsteueranlagen, besonders auch Einrichtungen zur lokalen Betriebsüberwachung. Sämtliche Signale, die zur Rekonstruktion eines Störungsablaufes notwendig sind, werden im Unterwerk von einem Signalschreiber, mit Datum und Zeit des Störungseintrittes versehen, registriert. Über die Fernsteueranlage werden dann nur noch die mit Störungen behafteten Signalgruppen nach der Kommandostelle signalisiert.

Diese Ausrüstungen würden es an sich gestatten, besondere Umstände ausgenommen, visuelle Kontrollen der Anlage, z. B. nur alle Monate, vorzunehmen. Für die Ausarbei-

tung des Tagesprogrammes und zu statistischen Zwecken ist die Betriebsleitung jedoch auf die Kenntnis der innerhalb 24 h bezogenen oder abgegebenen Energiemengen angewiesen. Deshalb ist jeder Energiezähler mit 5 Zählwerken ausgestattet. Der Vorschub über 24 h wird, getrennt nach Hoch- und Niedertarif, an Werktagen abwechselungsweise auf das eine bzw. andere Doppeltarifzählwerk übertragen. Die Sonntagenergie gelangt auf einem gesonderten Einfachtarifzählwerk zur Anzeige. Diese Anordnung ermöglicht, die Energiemenge der abgelaufenen Periode grundsätzlich zu beliebiger Zeit innerhalb der folgenden 24 h festzustellen, erfordert aber einen täglichen Besuch der Anlage. Dabei ist der Stand der Zähler abzulesen und der Vorschub telephonisch an die Betriebsleitung durchzugeben. Damit die Informationen zu Arbeitsbeginn vorliegen, ist eine möglichst frühzeitige Übermittlung erwünscht.

Sofern über die zu einem solchen Unterwerk führenden Kuppelleitungen auch Energieaustausch mit anderen Elektrizitätsgesellschaften durchgeführt wird, ist zur Kontrolle des vereinbarten Austauschprogrammes eine Angabe des Vorschubes über die volle Stunde notwendig. Im Falle einer fernbedienten Anlage ist es möglich, diesen Wert dadurch

Fig. 1  
Blockschema  
der Zählerstand-Fernübertragung



der überspannungsseitigen Transformationsstufe eine Wertigkeit von 1000 kWh/Impuls zugeordnet ist. Diese Konstanten sind den heutigen Bedürfnissen des Betriebes entsprechend gewählt worden. Sie können aber jederzeit geänderten Verhältnissen angepasst werden.

## 2.2 Speicher

zu erhalten, dass die am Energieaustausch mit diesem Unterwerk beteiligten und bedienten Gegenstationen die Bilanz erstellen. Wie die Erfahrung gezeigt hat, werden infolge des dazu notwendigen mehrfachen Nachrichtenaustausches nicht selten Vorzeichen- oder Übermittlungsfehler verursacht.

Es galt daher, die Möglichkeit zu prüfen, ob nicht durch eine automatisierte Übertragung der Zählerstände eine Vereinfachung und Rationalisierung des Betriebsablaufes erreicht werden könnte, wobei den wirtschaftlichen Gesichtspunkten der zu treffenden Lösung volle Aufmerksamkeit geschenkt werden sollte.

## 2. Aufbau und Wirkungsweise

### 2.1 Allgemeines

Die nachstehend beschriebene Anlage zur Erfassung und Übermittlung der Zählerstände ist im Unterwerk Koblenz (AG) der Aare-Tessin AG installiert. Diese Station dient einerseits dem Energieaustausch zwischen Deutschland und der Schweiz sowie andererseits der Belieferung der Chemischen Werke Lonza in Waldshut. Sie umfasst zwei 220- und drei 50-kV-Leitungsfelder mit entsprechender Transformationsstufe.

Die Oberspannungsseite der Transformationsstufe und die drei 50-kV-Leitungen sind in Bezug auf die Zählerausstattung als Verrechnungsfelder ausgebildet, d. h. für die Erfassung der Bezugs- und Abgabeenergie sind je drei Messwandlerzähler vorhanden. Davon dienen jeweils zwei Zähler der Messung der Wirkleistung (Haupt- und Kontrollzähler), während der dritte die Blindleistung kontrolliert. Insgesamt sind 16 Wirk- und 8 Blindleistungszähler installiert.

Beim gegenwärtigen Ausbau der Übermittlungsanlage werden der Zentralstelle die Stände sämtlicher Wirkleistungszähler durchgegeben. Es besteht die Möglichkeit, durch Hinzufügen der pro Zähler notwendigen Ausrüstung auch die restlichen Zähler in die Übertragung miteinzubeziehen.

Fig. 1 zeigt das Blockschema der Zählerstand-Fernübertragung. Die mit einem Sendekontakt ausgerüsteten Energiezähler haben ausser der örtlichen Zählung die Aufgabe, Impulse in Abhängigkeit von der sie durchfliessenden Energie abzugeben. Je nach Wandler- bzw. Zählerkonstanten haben die Impulse verschiedene Wertigkeit. Für die 50-kV-Leitungen wurde diese auf 200 kWh/Impuls festgelegt, während

Die Zählimpulse, welche mit einer maximalen Häufigkeit von 1 Impuls/s eintreffen können, werden einem pro Zähler vorhandenen Speicher zugeleitet. Dieser ist mit zwei Zählwerken zu je 4 Dekaden versehen. Davon ist das erste, dessen Stand übertragen werden soll, stillgesetzt. Bei der nächsten Ablesung ist das zweite Zählwerk angehalten und das erste zählt weiter. Die Umschaltung der Zählwerke geschieht, je nach der gewünschten Informationshäufigkeit, zu den dafür genau festgelegten Zeiten. Die Übertragung des neuen Standes kann ab diesem Moment zu einem beliebigen Zeitpunkt erfolgen, spätestens jedoch kurz vor der nächsten Rückschaltung. Es ist dafür gesorgt, dass bei der erwähnten Umschaltung weder ein Zählimpuls verloren geht, noch eine Doppelzählung stattfinden kann. Das Programm zu dieser Steuerung liefert ein zentrales Organ, das — von einer Mutteruhr kontrolliert — gleichzeitig die Tarif- sowie Zählwerkumschaltung aller lokalen Energiezähler vornimmt. Damit

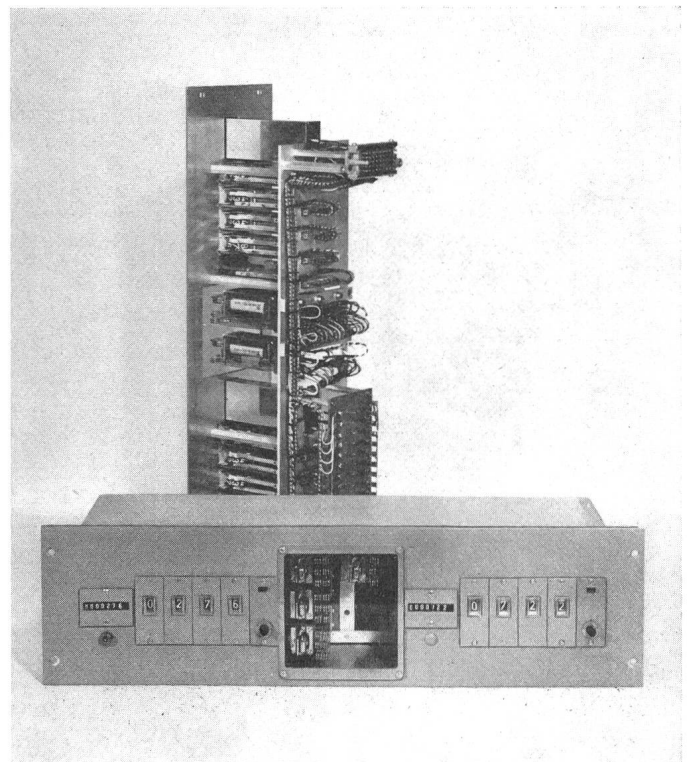


Fig. 2  
Speicherchassis

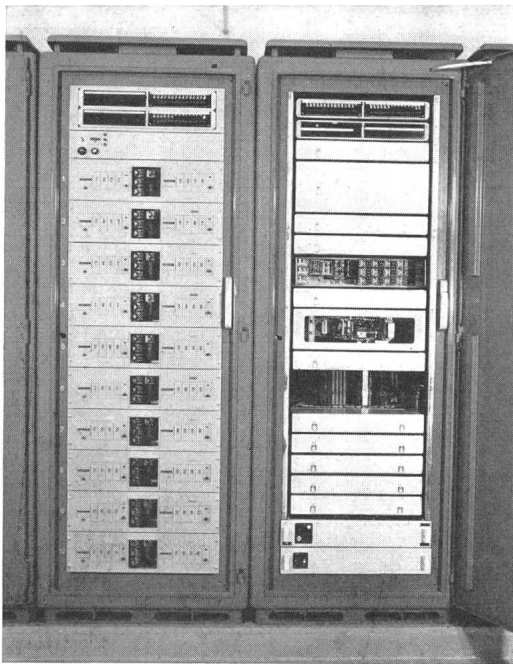


Fig. 3  
Speicherschrank und Sendeinrichtung im Unterwerk

ist gewährleistet, dass einerseits der Zeitpunkt so genau wie möglich eingehalten wird und andererseits keine zeitlichen Verschiebungen zwischen Zähler- und Speicherumschaltung entstehen. Die vierstelligen Zählwerke der Speicher, deren Aufbau Fig. 2 zeigt, sind aus Schrittschaltzählern mit dekadischer Auslese zusammengestellt. Sobald in eine Dekade 10 Impulse eingezählt sind, erfolgt ein Übertrag in die folgende. Die Eingänge jeder Dekade sind getrennt herausgeführt, während die Ausgänge 0...9 jeweils über ein Zählwerk parallelgeschaltet sind. Für die Ablesung des Zählerstandes liegt somit für jede Dekade ein «1 aus 10-Code» vor. Durch die Sendeinrichtung werden bei der Übertragung Eingang um Eingang der stillgesetzten Zählwerke angeschaltet und der abgetastete Code in Fernschreibzeichen umgewandelt.

### 2.3 Sende- und Empfangseinrichtung

Die Sendeinrichtung (Fig. 3), deren vereinfachtes Prinzipschaltbild in Fig. 4 dargestellt ist, enthält im wesentlichen

die Organe für die Anschaltung der Zählwerke, die Kalenderschaltung zur Einfügung von Datum und Zeitpunkt, den Textwähler für die folgerichtige Auslesung der zu übermittelnden Zeichen sowie den Zeichensender.

Die Empfangsseite (nicht gezeichnet) setzt sich zusammen aus einer Einrichtung, welche vom Programmgeber gesteuert über bestehende Fernsteuerungen das betreffende Unterwerk zur Übermittlung der gewünschten Zählerstände auffordert, der Kanalschaltung und der Fernschreibmaschine (Blattschreiber).

Es sei nachstehend der Ablauf einer Zählerstand-Fernübertragung in groben Zügen dargelegt. Der Vorgang wird in der Zentralstelle ausgelöst (Fig. 5). Zu dem vom Programmgeber festgelegten Zeitpunkt, normalerweise einige Minuten nach erfolgter Umschaltung der Zählwerke im abzufragenden Unterwerk, werden über Kanalschaltung und Fernsteuerung ein oder mehrere Gruppenbefehle zum betreffenden Unterwerk gesandt. Die Kanalschaltung hat die Aufgabe, zu prüfen, ob die Fernsteuerung zur Übertragung dieser Befehle aufnahmefähig ist und weiter, ob über die Tfh-Verbindung kein Telefongespräch geführt wird. Sollte das eine oder andere der Fall sein, werden die Befehle so lange gespeichert, bis beide Bedingungen erfüllt sind. Gleichzeitig mit der Übermittlung der Befehle wird der Telephoniekanal beidseitig für eine neue Belegung gesperrt und über diesen Kanal die Sendeinrichtung des Unterwerkes mit der Empfangseinrichtung der Zentralstelle durchverbunden.

Im Unterwerk werden die über die Fernsteuerung ankommenden Befehle den Gruppenrelais zugeleitet. Diese sorgen dafür, dass auch hier der Telephoniekanal der Zählerstand-Fernübertragung zur Verfügung gestellt wird und bewirken eine Anlassung der Textwählerschaltung. Im weiteren werden durch sie die Anschalterelais der betreffenden Gruppe erregt. In einer Gruppe sind jeweils diejenigen Speicher zusammengefasst, deren Zählwerke zu gleichen Zeiten abgelesen werden sollen. Durch die Zählwerkumschaltung gesteuert, wird nur dasjenige Anschalterelais erregt, welches das zu diesem Zeitpunkt stillgesetzte Zählwerk anschaltet.

Um dem Übertragungsablauf besser folgen zu können, sei anschliessend kurz die Funktion des Zeichensenders vor-

ausgenommen. Dieses Gerät, das auch als Codeumsetzer bezeichnet werden kann, ist in der Lage, durch geeignete Beaufschlagung seiner Eingänge, jedes gewünschte Fernschreibzeichen an den Umsetzer (Gleichstrom/Frequency-Shift) und damit der Empfangsstelle zuzuleiten. Der Zeichensender sorgt auch dafür, dass der Textwähler im richtigen Moment, d. h. jeweils zwischen zwei Zeichen, auf die nächstfolgende Position schaltet. Sofern

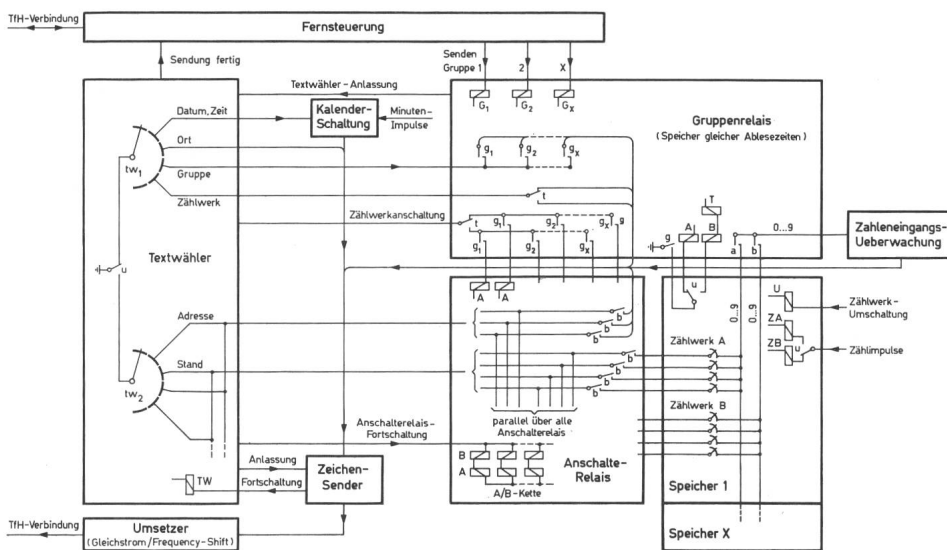


Fig. 4  
Prinzipschaltbild  
der Sendeinrichtung im Unterwerk



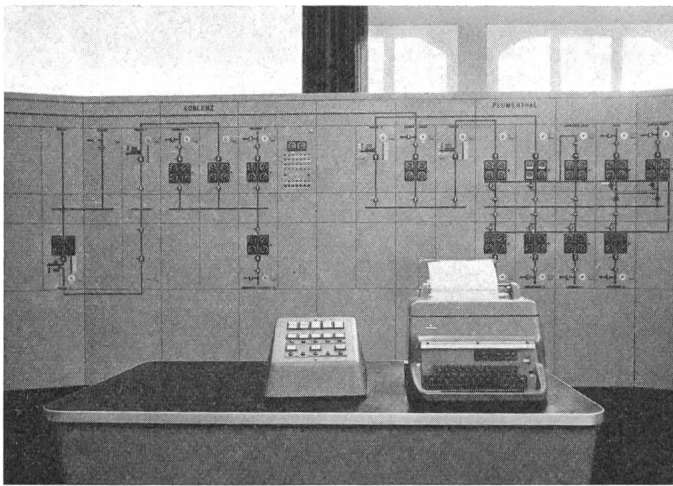


Fig. 5  
Zentralstelle mit Fernschreiber

nun die Fernschreibzeichen in der richtigen Reihenfolge abgegeben werden, setzen sie sich zu einem fortlaufenden, sinnvollen Text zusammen.

Durch den Textwähler, dessen erste Schritte des Armes *tw 1* über die Kalenderschaltung führen, wird dem Zeichengeber Datum und Zeit eingegeben. Über die direkte Verbindungen der folgenden Schritte erhält er die Markierung der unveränderlichen Bezeichnung des sendenden Unterwerkes. Anschliessend, durch die Gruppenrelais ausgelesen, die Gruppen- und Zählwerkbezeichnung.

Der Fernschreiber der Zentralstelle hat also bisher folgende Zeichen niedergeschrieben:

06. Okt. 64 1404 Koblenz Gr. 1 A

Die nun anschliessende Sendung der Zählerstände übernimmt Arm *tw 2*. Über die ersten Schritte und die Kontakte des inzwischen erregten *B*-Relais wird dem Zeichensender die Adresse des angeschalteten Speichers eingetastet. Auf den folgenden Schritten erhält er die Stellung jeder einzelnen Dekade des stillgesetzten Zählwerkes mitgeteilt.

06.	OKT.	64	2104	KOBLENZ	GR	3	B												
ANO	0017	AK0	0017	BNO	0916	BK0	0924												
ANO	0017	AK0	0017	BNO	0916	BK0	0924												
06.	OKT.	64	2204	KOBLENZ	GR	3	A												
ANO	0006	AK0	0006	BNO	0196	BK0	0201												
ANO	0006	AK0	0006	BNO	0196	BK0	0201												
06.	OKT.	64	2304	KOBLENZ	GR	3	B												
ANO	0017	AK0	0017	BNO	0940	BK0	0948												
ANO	0017	AK0	0017	BNO	0940	BK0	0948												
07.	OKT.	64	0004	KOBLENZ	GR	1	A												
AW1	5642	AK1	5601	BW1	8159	BK1	8159	AW2	8607	AK2	8607								
AW1	5642	AK1	5601	BW1	8159	BK1	8159	AW2	8607	AK2	8607								
07.	OKT.	64	0004	KOBLENZ	GR	2	A												
BW2	0005	BK2	0000	AW3	0006	AK3	0015	BW3	8144	BK3	8151								
BW2	0005	BK2	0000	AW3	0006	AK3	0015	BW3	8144	BK3	8151								
07.	OKT.	64	0005	KOBLENZ	GR	3	A												
ANO	0006	AK0	0006	BNO	0220	BK0	0225												
ANO	0006	AK0	0006	BNO	0220	BK0	0225												
07.	OKT.	64	0006	FLUMENTHAL	GR	2	A												
A K	8125	B K	5981																
A K	8125	B K	5981																

Fig. 6  
Ausschnitt aus einem Tagesstreifen

Nach der Übermittlung dieser Zeichen fällt das erste *A/B*-Relaispaar ab, und das dem zweiten Speicher zugehörige *B*-Relais spricht an. Der Wählerarm *tw 2* ist also beim Weiterdrehen mit den Adressanschlüssen und den Dekadeneingängen des nächsten Speichers bzw. Zählwerkes verbunden, worauf — wie vorhin erwähnt — der Zeichensender die entsprechenden Zeichen aussendet.

Nach beendeter Umdrehung ist so eine erste Zeile von Zählerständen in der Zentralstelle niedergeschrieben worden. Sie kann folgendermassen aussehen:

AW1 6432 AK1 6430 BW1 5113 BK1 5110 AW2 7109

Nachdem sämtliche Relaispaare, deren *A*-Relais durch einen Gruppenbefehl erregt wurde, abgeschaltet sind, wird der Empfangsseite via Fernsteuerung mitgeteilt, dass die Sendung dieser Gruppe beendet sei. Der Textwähler kehrt in die Nullstellung zurück. Sofern ein weiteres Gruppenrelais angesprochen ist, beginnt der Vorgang von neuem und erst, wenn alle angeforderten Gruppen übertragen worden sind, wird auch der Telephoniekanal wieder zurückgeschaltet.

Fig. 6 zeigt einen Ausschnitt aus den im Laufe eines Tages aus Koblenz übermittelten Daten. Man erkennt die alle Stunden jeweils 4 min nach der Zählwerkschaltung erfolgenden Übertragungen der Gruppe 3 zur Erueierung des stündlichen Vorschubes. Diese stündlich durchgegebenen Daten beinhalten grundsätzlich alle gewünschten Informationen, so auch in Bezug auf den Tarif- und Gesamtvorschub über 24 h. In den Gruppen 1 und 2 werden Zählerstände aufgeführt, von denen die Kenntnis des Vorschubes nur alle 24 h von Bedeutung ist.

Um die Wahrscheinlichkeit einer fehlerbehafteten Informationsübertragung zwischen Speicher und Fernschreibmaschine zu vermindern, wird — im Verein mit anderen Massnahmen, von denen später noch die Rede sein wird — die zweimalige Übermittlung und Niederschrift aller Zählerstände vorgenommen. Wie aus dem abgebildeten Ausschnitt des Tagesstreifens (Fig. 6) ersichtlich ist, kann die auswertende Person eine eventuelle Nichtübereinstimmung beider Zeilen ohne Schwierigkeiten sofort feststellen.

Um die gegenwärtig noch manuell vorgenommene Auswertung der übermittelten Daten zu erleichtern, ist die Adresse des Speichers nach Möglichkeit der Bezeichnung des Energiezählers im Unterwerk angepasst. So steht als erster Buchstabe grundsätzlich *A* oder *B*, was darauf schliessen lässt, dass der folgende Zählerstand einem Abgabe- oder Bezugszähler zugeordnet ist. Die beiden folgenden Plätze dienen dazu, auf die Bezeichnung des Leitungsfeldes hinzuweisen und anzudeuten, ob es sich um einen Haupt- oder Kontrollzähler handelt. Um ferner aus der Menge der stündlich übertragenen Werte diejenigen rasch aufzufinden, die zur Ermittlung des Tarif- und Gesamtvorschubes über 24 h dienen, werden diese durch die Fernschreibmaschine rot ausgeschrieben.

Die Geschwindigkeit der Datenübermittlung ist durch die Fernschreibmaschine gegeben. Diese vermag im vorliegenden Fall rund 6 Zeichen/s auszudrucken.

Die reine Übertragungszeit beträgt für die aus Koblenz stündlich durchgegebenen Zählerstände ca. 20 s. Rechnet man die Zeit für die Übermittlung des Gruppenbefehls und die Sendeschlussmeldung hinzu, so wird der Telephoniekanal ungefähr 25 s für diese Zwecke belegt.

Es ist bereits in einem früheren Abschnitt darauf hingewiesen worden, dass die Zählerstand-Fernübertragung nur eingeleitet wird, wenn die Tfh-Verbindung nicht durch ein Telefongespräch belegt ist. Im Besetzfall erfolgt eine Speicherung der Befehle, wobei gleichzeitig ein Zeitorgan startet, das nach Ablauf einer gewissen Zeitspanne die Zentralstelle auf das Anstehen von Befehlen aufmerksam macht. Diese kann in die bestehende Verbindung eintreten und die Gesprächspartner zum Auflegen auffordern oder durch Tastendruck die Übertragung erzwingen.

#### 2.4 Übertragungskanäle

Wie bereits erwähnt, wird die Schaltanlage Koblenz vom Kraftwerk Gösigen aus über eine Tfh-Verbindung fernbedient. Die zu diesem Zweck aus dem Unterwerk nach der Zentralstelle zu übertragenden Informationen, darunter auch ein Dauerfernmesskanal zur Regulierung der Übergabeleistung, belegen das für Fernwirkzwecke zur Verfügung stehende Frequenzband vollständig. Die Erstellung einer weiteren Tfh-Verbindung zur Übertragung der für die Zählerstand-Fernmeldung notwendigen zusätzlichen Informationen scheidet der Kostenfrage wegen aus und hätte auch infolge der praktisch lückenlosen Belegung des für Tfh-Verbindungen in Frage kommenden Hochfrequenzbandes kaum realisiert werden können.

Die Lösung, den Telephoniekanal kurzzeitig für die Übertragung der Zählerstände zu benutzen, bringt den Vorteil mit sich, dass innerhalb des von 300...2000 Hz reichenden Bandes dem Übertragungskanal praktisch keine Beschränkung in bezug auf Bandbreite und damit Tastgeschwindigkeit auferlegt werden muss. Zudem kann die sonst dem Sprachsignal zur Verfügung stehende grössere Modulationstiefe voll dem Übertragungssignal zugewendet werden, was einer Verbesserung des Verhältnisses Nutz- zu Störsignal am Empfangsort gleichkommt.

Das System benützt zur Übertragung einen Zweilagen-Frequenzumtastkanal unter ausschliesslicher Verwendung von Halbleitern. Jeder der beiden Impulslagen ist eine diskrete Frequenz zugeordnet. Die maximale Tastgeschwindigkeit beträgt 60 Baud, während im praktischen Betrieb nur 50 Baud erforderlich sind. Ausser diesem, gegen äussere Störeinflüsse unempfindlichen Frequency-Shiftkanal wird zur weiteren Sicherung der Nachrichtenübertragung der sog. Ziffernsicherheitscode angewendet. Dieser unterscheidet sich gegenüber dem üblichen CCITT-Code Nr. 2 insofern, als für die Übertragung der Ziffern (Zahlen) das Fernschreibzeichen immer als eine «3 von 5»-Kombination gesendet wird. Übertragungsstörungen, die das Fernschreibzeichen in

Bezug auf seine Wertigkeit ändern, führen dazu, dass an Stelle einer Ziffer ein anderes, nicht mit einer Ziffer verwechselbares Zeichen, wie ?, =, /, usw., ausgeschrieben wird. Wenn sich auch Übertragungsfehler nicht vermeiden lassen, so wird auf diese Weise doch verhindert, dass unbemerkt falsche Zahlen ausgegeben werden.

#### 3. Ausblick

Die übermittelten Daten werden im gegenwärtigen Zeitpunkt durch den Blattschreiber der Zentralstelle niedergeschrieben. Die Ermittlung des stündlichen Vorschubes wird im Kraftwerk vorgenommen und für die laufende Kontrolle des Regulierprogrammes benötigt. Der Streifen des abgelauenen Tages wird am folgenden Morgen der Betriebsleitung zugestellt. Es ist ohne weiteres möglich, diese Daten zusätzlich auf einem Lochstreifen festzuhalten und einem geeigneten Auswertegerät einzugeben. Auch eine direkte Übertragung in das Verwaltungszentrum, wo die Informationen an eine Datenverarbeitungsmaschine abgegeben werden, kann in Frage kommen. Es wird auch daran gedacht, nach den auf diese Art übermittelten Werten die Abrechnung zu erstellen, wobei die amtlich geprüften Energiezähler des Unterwerkes über grössere Abstände zur Kontrolle herangezogen werden.

Die Übertragung des Zählerstandes erfordert, solange die Auswertung der Daten manuell erfolgt, höheren Zeitaufwand gegenüber einer Übermittlung nur des Vorschubes. Hingegen ist bei Übertragungsstörungen eine wiederholte Abfrage des gleichen Zählerstandes möglich. Bei einer Entleerung der Speicher nach jeder Abfrage, und damit der Übertragung des Vorschubes, ist auf der Empfangsseite eine sofortige und automatische Feststellung der einwandfreien Übertragung durch eine umfangreichere Kontrolleinrichtung unumgänglich. Damit ein Informationsverlust verhindert wird, darf erst nach Durchgabe einer entsprechenden Meldung an das Unterwerk der Speicher geleert werden. Eine Übertragung des stündlichen Vorschubes verursacht andererseits wieder Mehraufwand zur Ermittlung des Tarif- und Gesamtvorschubes über 24 h. Die Speicher im Unterwerk sind so ausgelegt, dass nach Hinzufügen eines weiteren Schaltelementes auch diese Art der Übertragung ermöglicht werden könnte.

Seit der Inbetriebsetzung der Zählerstand-Fernübertragung erfolgt der periodische Besuch des Unterwerkes nur noch alle Monate, und die lokale Zählerablesung wird vorläufig noch am Ende jedes Kalendermonates vorgenommen.

#### Adresse des Autors:

P. Bernhardsgrütter, Elektrotechniker, Aare-Tessin AG, 4600 Olten.

## Turbine-Pompe «Isogyre»

Conférence, donnée à l'Assemblée de discussion de l'ASE le 11 novembre 1964 à Zurich,  
par J. H. Lieber, Genève

621.224.7

### 1. Préambule

L'intérêt croissant suscité au cours de ces dernières années dans presque tous les pays à fort développement industriel et en Suisse également pour les installations énergétiques hydro-électrique à cycle complet de turbinage et de pompage est bien la preuve évidente de l'importance que

va prendre, on peut même dire que prend, ce type d'installations.

Les premières centrales à accumulation artificielle furent tout naturellement réalisées au moyen de groupes indépendants turbine-alternateur et moteur-pompe. On vit apparaître ensuite des installations équipées de groupes ternaires tur-