

**Zeitschrift:** Bulletin des Schweizerischen Elektrotechnischen Vereins  
**Herausgeber:** Schweizerischer Elektrotechnischer Verein ; Verband Schweizerischer Elektrizitätswerke  
**Band:** 56 (1965)  
**Heft:** 9  
  
**Rubrik:** Mitteilungen SEV

### **Nutzungsbedingungen**

Die ETH-Bibliothek ist die Anbieterin der digitalisierten Zeitschriften. Sie besitzt keine Urheberrechte an den Zeitschriften und ist nicht verantwortlich für deren Inhalte. Die Rechte liegen in der Regel bei den Herausgebern beziehungsweise den externen Rechteinhabern. [Siehe Rechtliche Hinweise.](#)

### **Conditions d'utilisation**

L'ETH Library est le fournisseur des revues numérisées. Elle ne détient aucun droit d'auteur sur les revues et n'est pas responsable de leur contenu. En règle générale, les droits sont détenus par les éditeurs ou les détenteurs de droits externes. [Voir Informations légales.](#)

### **Terms of use**

The ETH Library is the provider of the digitised journals. It does not own any copyrights to the journals and is not responsible for their content. The rights usually lie with the publishers or the external rights holders. [See Legal notice.](#)

**Download PDF:** 03.02.2025

**ETH-Bibliothek Zürich, E-Periodica, <https://www.e-periodica.ch>**

## Drehstrom-Zugbeleuchtung

628.977.8 : 625.2

### 1. Einleitung und Grundsätzliches über Gleichstrom-Zuglichtgeneratoren und ihre Regelung

In Eisenbahnwagen wurden für die Versorgung der elektrischen Beleuchtungsanlagen und zur Ladung der Batterien bisher fast ausschliesslich Gleichstromgeneratoren mit mechanischen Kontaktreglern eingesetzt. Die Antriebsenergie für den Zuglichtgenerator wird einer Laufachse des Eisenbahnwagens entnommen. Es wurden zunächst hauptsächlich Flachriemen verwendet, etwa ab 1954 kamen aber unter Anlehnung an Kraftfahrzeugkonstruktionen auch Kegelrad- oder Schneckengetriebe mit Gelenkwellen zum Einsatz. Die Gleichstrom-Zuglichtgeneratoren sind fast ausnahmslos von Gleichstrom-Nebenschlussgeneratoren abgeleitete Sonderbauarten. Als Standardausführung kann für solche Maschinen die 4polige wendepollose Gleichstrommaschine mit Schleppbürsten angesehen werden.

### 2. Grundsätzliches über Drehstrom-Zuglichtgeneratoren mit nachgeschalteten Gleichrichtern

Die Gleichstrom-Zuglichtgeneratoren haben sich im rauen Eisenbahnbetrieb durchaus bewährt. Als nachteilig wird aber empfunden, dass diese Generatoren wegen ihres Kommutators und ihres Bürstenapparates nach bestimmten, erfahrungsgemäss festgelegten Laufzeiten überholt und gewartet werden müssen. Hierzu ist ein fachlich gut geschultes Personal erforderlich; die Überholungsarbeiten können nur in entsprechend eingerichteten Werkstätten erfolgen und bedingen naturgemäss Ausfallzeiten im Wagenpark. Der Wunsch nach wartungsarmen Zuglichtgeneratoren ist daher sehr verständlich.

Bei Wagenstillstand soll die Versorgung des Lichtnetzes nach wie vor aus einer Batterie erfolgen; aus diesem Grunde kommt für Zugbeleuchtungszwecke nur eine Stromquelle in Frage, die Gleichstrom abgeben kann. Da heute betriebssichere Halbleiter-Gleichrichter zu erschwinglichen Preis auf dem Markt zu haben sind, ist es nahelegend, Wechselstrom- bzw. Drehstromgeneratoren mit nachgeschalteten Gleichrichtern für die Zugbeleuchtung vorzusehen. Der besseren Maschinenausnutzung wegen ist einem Drehstromgenerator der Vorzug zu geben.

Die aus einem Drehstrom-Synchrongenerator und einem nachgeschalteten Gleichrichtersatz bestehende Kombination ist wegen des Fortfalls des Kommutators und aus folgenden Gründen für die Zugbeleuchtung besonders vorteilhaft:

1. Die an den Gleichrichtersatz angeschlossenen Netzleitungen haben immer die gleiche Polarität, unabhängig von der Fahrtrichtung des Eisenbahnwagens. Besondere Umschaltvorrichtungen wie Schleppbürsten oder Polwechsler entfallen.

2. Bei den jetzt zur Verfügung stehenden hochwertigen Halbleiter-Gleichrichtern mit ihren verschwindend kleinen Strömen in Sperrrichtung ist ein besonderer Rückstromschalter, der das Entladen der Batterie über die Maschine verhindert, nicht mehr erforderlich.

3. Bei geeigneter Bauart des Drehstrom-Synchrongenerators kann seine Drehzahl wesentlich höher gewählt werden als beim wendepollosen Gleichstrom-Zuglichtgenerator, dessen Kommutierung die oberste Betriebsdrehzahl begrenzt. Der Drehstromgenerator kann daher beachtlich kleiner und leichter gebaut werden als eine Gleichstrom-Zuglichtmaschine gleicher Leistung.

Synchrongeneratoren, bei denen die Drehstromenergie der Ständerwicklung entnommen wird, haben üblicherweise rotierende Erregerwicklungen und zwei Schleifringe. Diese Schleifringe und ihre Bürsten führen nur den verhältnismässig kleinen Erregerstrom. Sie sind weniger aufwendig und betriebssicherer als ein Kommutator mit seinen Bürsten. Der Schleifringapparat könnte für sehr hohe Laufzeiten gebaut werden; es läge durchaus im Rahmen des Möglichen, Laufzeiten zu erreichen, wie sie für die Kugel- bzw. Wälzlager des zugehörigen Generators üblich sind.

Es können aber auch Synchrongeneratoren ohne Schleifringe und ohne Bürsten gebaut werden, bei denen nur noch die Lager gewartet werden müssen. Solche Generatoren sind für Zugbeleuchtungszwecke besonders geeignet, obzwar auch die bereits erwähnte Bauart mit zwei Erregerschleifringen durchaus ihre Daseinsberechtigung hätte. Konstruktionen nach dem Wechselpolssystem sind

wegen der besseren Ausnutzung des aktiven Materials den Gleichpoltypen vorzuziehen. Bauarten, die im rotierenden Teil keine Wicklungen und keine Gleichrichter haben, sind betriebssicherer und daher vorteilhafter als solche mit Wicklungen und umlaufenden Gleichrichtern.

Wegen des rauen Bahnbetriebs soll der rotierende Teil verlässlich gelagert sein, z. B. in zwei Lagern mit kurzem Lagerabstand. Die kritische Drehzahl muss genügend weit über der höchsten betriebsmässig auftretenden Drehzahl liegen, damit bei allen Drehzahlen bzw. Fahrgeschwindigkeiten ein einwandfreier, sicherer Betrieb möglich ist.

Der in Fig. 1 und 2 gezeigte Klauenpolgenerator wird am Drehgestell befestigt und über eine kurze Kardanwelle mit dem am Laufachsstummel angeordneten Getriebe verbunden. Er ist bürsten- und schleifringlos. Dem Aufbau nach gehört dieser Wechselpoltyp in die Gruppe der Maschinen mit aussengeschlossenem Magnetkreis.

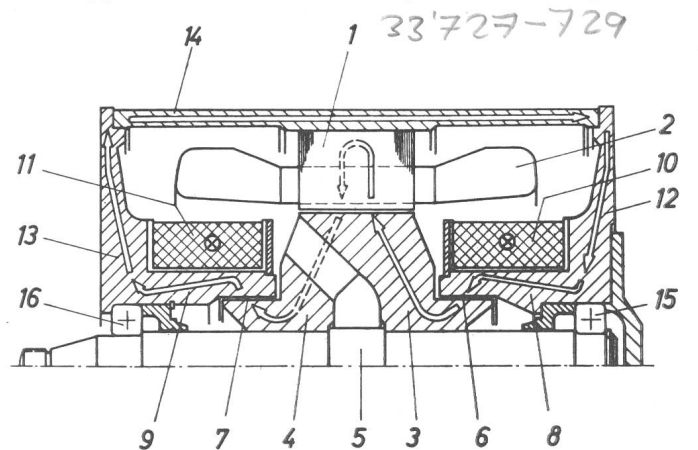


Fig. 1  
Schnitt durch einen Klauenpolgenerator  
Bezeichnungen siehe im Text

Einzelheiten dieser Maschine sollen an Hand des Längsschnittes in Fig. 1 erläutert werden. In den Nuten des Ständerblechpaketes 1 liegt die Drehstromständerwicklung 2, die über einen Gleichrichter in Drehstrombrückenschaltung das Gleichstrom-Wagenetz versorgt. Innerhalb der Bohrung des Ständerblechpaketes rotiert das Klauenpolrad aus magnetisch leitendem Material; es besteht aus einem rechten Teil 3 (Nordpolhälfte) und aus einem linken Teil 4 (Südpolhälfte). Am Umfang folgt abwechselnd einem Nordpol der rechten Radhälfte ein Südpol der linken. Das von den Nordpolklauen über das Ständerpaket in die Südpolklauen übertretende, mit Läuferdrehzahl umlaufende magnetische Feld induziert in der Ständerwicklung die Wechselspannung. Die Nord- und die Südpolhälfte des Klauenpolrades sind auf einer Welle 5 aus unmagnetischem Material aufgeschraubt. Über Hilfsluftspalte 6 und 7 tritt

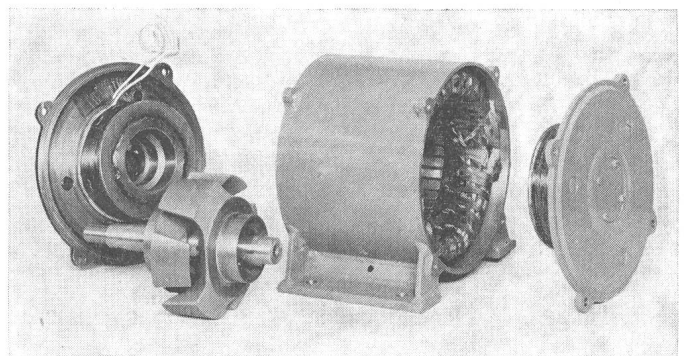


Fig. 2  
Einzelteile des Klauenpolgenerators  
von links: A-seitiger Lagerschild mit Erregerwicklung am Lagerhals; Klauenrad mit linker und rechter Polradhälfte; Gehäuse mit genutetem Blechpaket und Drehstromwicklung; B-seitiger Lagerschild mit Erregerwicklung

der magnetische Fluss von den feststehenden Lagerhälsen 8 und 9 in das rotierende System ein bzw. aus. Die Lagerhülse tragen die gleichsinnig durchflossenen Erregerspulen 10 und 11. Beide Ring-Erregerspulen werden innerhalb der Wickelköpfe der Ständerwicklung untergebracht, so dass sich eine sehr gedrängte Bauart ergibt. Der magnetische Rückschluss wird durch die Lagerschilde 12 und 13 und das Gehäuse 14 bewirkt, die aus magnetisch leitendem Material bestehen. Die Lager 15 und 16 sind in einem nahezu feldfreien Raum angeordnet, was für ihre Betriebssicherheit bei hohen Drehzahlen von wesentlicher Bedeutung ist. Der vollkommen geschlossene Generator wird durch den am Gehäuse und den Lagerschilden vorbeiströmenden Fahrwind gekühlt.

Vergleicht man den Drehstrom-Klauenpol-Synchrongenerator mit einem leistungsgleichen Gleichstromgenerator ohne Wendepole unter der Voraussetzung, dass der Synchrongenerator für die doppelte Drehzahl des Gleichstromgenerators gebaut wird, so ergeben sich für den Synchrongenerator nur ungefähr ein Viertel des Gewichtes und ein Fünftel des Bauvolumens der Gleichstrommaschine.

Für den beschriebenen Klauenpolgenerator ist ein Getriebeübersetzungsverhältnis von 1 : 6 von der Laufradachse zur Generatorwelle vorgesehen. Es ergibt sich bei den üblichen Laufraddurchmessern (abgenutzt 870 mm) und einer höchsten Fahrgeschwindigkeit von 160 km/h eine höchste Generator Drehzahl von 5850 U./min.

Wählt man eine höhere Generator Drehzahl durch ein anderes Getriebeübersetzungsverhältnis, z. B. 1 : 9, dann kann das Maschinengewicht und die Maschinengrösse bei gleicher Leistung noch verringert werden. Eine kleinere und leichtere Maschine eröffnet die

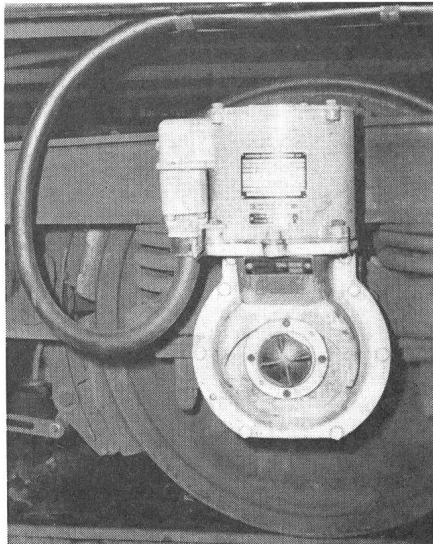


Fig. 3  
Klauenpolgenerator in vertikaler Bauform, angebaut auf das am Achsstummel sitzende Getriebe

Möglichkeit, unter Einsparung der Kardanwelle die Maschine direkt auf das Achsgetriebe zu setzen. Der robuste innere Aufbau erlaubt es aber auch, die nun höheren Stossbeanspruchungen der Maschinenkonstruktion zuzumuten. Eine solche Maschine in vertikaler Bauform ist in Fig. 3 dargestellt.

### 3. Weiterentwicklung der Klauenpolmaschinen

Die beschriebene Maschinenbauart hat einen aussengeschlossenen Magnetkreis, bei der das Walzstahlgehäuse und die Lagerschilde den Magnetfluss führen. Der Durchflutungsaufwand für den Gehäusemantel und die beiden Lagerschilde sind recht bedeutend. Bauarten, bei denen sich der Magnetfluss innen schliesst, lassen neben einem kleineren Erregeraufwand auch eine Gewichtsverminderung erwarten, da das Gehäuse zweckmässigerweise aus Leichtmetall hergestellt wird. Die konstruktive Ausbildung des innengeschlossenen magnetischen Kreises führt auf glockenförmige Klauenpolläufer. Solche Ausführungen wurden bereits gebaut und stehen auch schon im Einsatz. Der Vorteil des geringeren Erregerbedarfes und des kleineren Maschinengewichtes wird allerdings durch den Nachteil einer schwierigeren Fertigung und der stossempfindlicheren Läuferkonstruktion erkauft.

### 4. Halbleiter-Gleichrichter

Als Halbleiter-Gleichrichter, die den Synchrongeneratoren in der Regel in Drehstrombrückenschaltung nachgeschaltet werden, kommen Silizium-Gleichrichter in Frage. Für Zugbeleuchtungszwecke mit ihren derzeit relativ niedrigen Spannungen von z. B. 24/30 V<sub>~</sub> sind hochsperrende Siliziumzellen nicht erforderlich. Mit den Leistungssteigerungen, die sich bei der Maschinenentwicklung deutlich abzeichnen, steht in enger Verbindung die Frage der Höhe der Gleichspannung hinter dem Gleichrichtersatz. Bei den bisher üblichen Stromstärken bis etwa 150 A<sub>~</sub> sind mit Rücksicht auf die verhältnismässig niedrige Netzspannung nur geringe Spannungsabfälle in den Zuleitungen zulässig; die Kupferquerschnitte liegen bei 35 bis 50 mm<sup>2</sup>, was vermutlich die wirtschaftliche Grenze bereits übersteigt. Die Gleichrichter für z. B. 150 A<sub>~</sub> sind im Verhältnis zum Maschinenpreis noch recht teuer und ihr Raumbedarf ist beträchtlich. Es scheint der Zeitpunkt gekommen zu sein, dass man sich bei Neubauten von der niedrigen Spannung 24/30 V<sub>~</sub> löst. Zwingend wird dieser Schritt, wenn Leistungen über 3,6/4,5 kW gebraucht werden. Die Einsparungen im Kabelnetz und beim Gleichrichtersatz sind der wirtschaftliche Anreiz hierzu.

### 5. Grundsätzliches über Regelgeräte für Zugbeleuchtungsanlagen und ihre Entwicklungstendenz

Der Erregerstrom bei den Zuglichtgeneratoren, die ja in einem weiten Drehzahlbereich arbeiten müssen, ist mit der Drehzahl stark veränderlich und selbstverständlich auch mit der abgegebenen Leistung. Er hat bei der Ansprechdrehzahl bzw. niedrigsten Vollastdrehzahl seinen grössten Wert, der allerdings noch von der Temperatur der Erregerwicklung abhängig ist. Bei kalter Erregerwicklung z. B. bei -40 °C und konstanter eingeregelter Spannung ist er um rund 33% höher als bei einer Wicklungstemperatur von +25 °C. Die Erregerleistung selbst steigt mit zunehmender Maschinenleistung. Ein brauchbarer Richtwert ist etwa 5% der Maschinenleistung für die hier in Frage kommenden Generatorleistungen. Kleine Erregerströme sind im Hinblick auf den Regler wünschenswert; aber es muss bedacht werden, dass sich dies nur mit mehr Materialaufwand und daher grösserem Maschinengewicht und höheren Kosten erreichen lässt.

Die bisher üblichen Regelgeräte für Zuglichtgeneratoren waren Kontaktregler, z. B. Stufenkontaktregler, Kohleldruckregler oder Schwingkontaktregler. Es gibt zahlreiche Ausführungsarten, die sich im grossen und ganzen auch im rauen Bahnbetrieb gut bewährt haben. Sie müssen aber von geschultem Fachpersonal nach einer bestimmten Betriebszeit gewartet und gepflegt werden, um betriebsicher zu bleiben. Das Bestreben, kontaktlose Regelgeräte einzusetzen, ist naheliegend und verständlich. Die Halbleitertechnik stellt mit den Transistoren und Halbleiter-Stromotoren «kontaktlose Schalter» und mit den Zenerdioden als «Spannungs-Sollwert-Geber» Bauelemente zur Verfügung, mit denen man kontaktlose Regelgeräte für Zugbeleuchtungszwecke bauen kann. Die Entwicklung solcher Geräte ist noch im Fluss, so dass man derzeit nur die sich abzeichnenden Entwicklungstendenzen aufzeigen kann.

Von entscheidender Bedeutung für das Betriebsverhalten ist vor allem die Leistungsstufe des Reglers. Die Regler werden üblicherweise in einem Schaltkasten untergebracht, der sich im Innern des Eisenbahnwagens befindet. Im Sommer können, z. B. bei Eisenbahnwagen, die längere Zeit in praller Sonne stehen, beachtlich hohe Innenraumtemperaturen auftreten. Germanium-Transistoren lassen sich für Raumtemperaturen bis etwa 50 °C bauen. Die nicht gerade günstigen Kühlungsverhältnisse im Schaltkasten und der relativ grosse Raumbedarf dieser Germanium-Transistoren sind der Grund dafür, dass man für Zuglichtregler auf Silizium-Transistoren übergeht. Siliziumstromotore dürften aber wohl auch die Silizium-Leistungstransistoren in den Regelgeräten für Zugbeleuchtungsanlagen verdrängen.

Auch bei Einsatz der behandelten kontaktlosen Regelgeräte ist die Forderung zu stellen, dass die Erregung bereits unterhalb der Ansprechdrehzahl mit Sicherheit erfolgt. Der Erregungsvorgang stellt hier ein wesentlich ernsteres Problem dar als bei Gleichstrom-Zuglichtgeneratoren mit Kontaktreglern. Ob es sich mit erträglichem Aufwand kontaktlos lösen lässt, muss erst die Zukunft erweisen.

Eine Entwicklungsrichtung, die sich abzuzeichnen beginnt, geht dahin, dass man bei Drehstrom-Zuglichtgeneratoren nicht nur die

Hauptgleichrichter an die Maschine anbaut, sondern auch das komplette Regelgerät. Die einzelnen Bauelemente und das ganze Gerät müssen den Stossbeanspruchungen gewachsen sein. Es sei darauf hingewiesen, dass am Achslager Stossbeanspruchungen in der Grössenordnung bis etwa 50g gemessen wurden. Die Höhe der Stossbeanspruchung hängt vom Gleiszustand und der Fahrgeschwindigkeit ab. Am Drehgestell sind die Stossbeanspruchungen wesentlich geringer.

E. Schwab, Nürnberg

### Eine Schienenschwebebahn in Frankreich

625.54 (44)

[Nach: Die Schienenschwebebahn «Safage-Transport». Techn. Informationsblatt —(1964)12, S. 13...21]

Die Abwicklung des Strassenverkehrs in den Städten Westeuropas wird immer schwieriger. Die einzige Lösung scheint der Bau von Untergrundbahnen zu sein, doch sind diese erst ab einer bestimmten Einwohnerzahl rentabel.

33'874-876

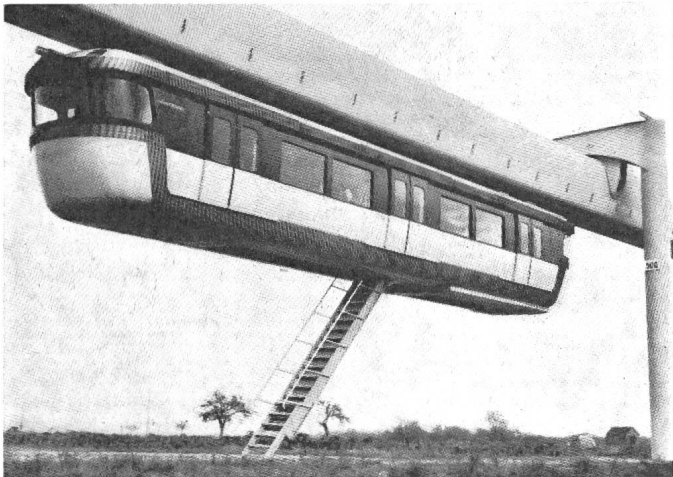


Fig. 1

Vorführestrecke der Schienenschwebebahn in Châteauneuf-sur-Loire  
In der Mitte die Notausstiegstreppe des Fahrzeuges

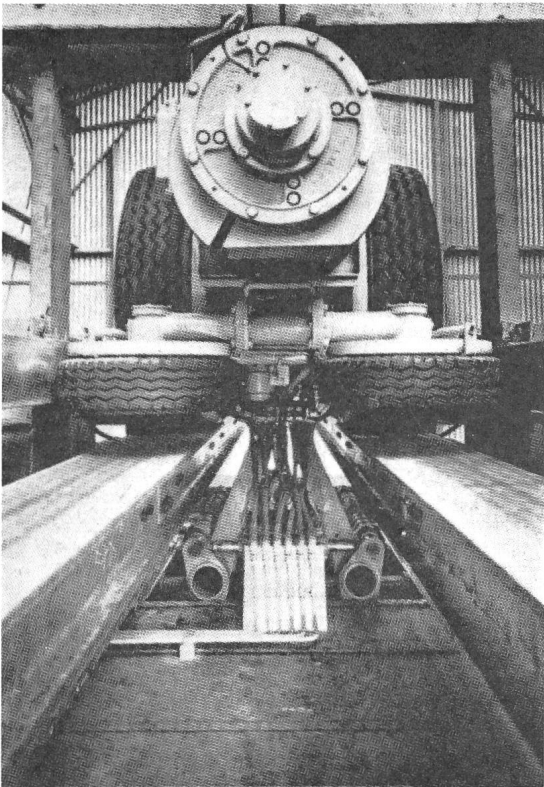


Fig. 2

Ende des Drehgestells mit der Pendelaufhängung

Als Zwischenlösung konstruierte man nun in Frankreich eine Schienenschwebebahn (Fig. 1), die, mit luftbereiften Rädern versehen, grosse Geschwindigkeiten bei minimalem Lärm erreichen kann. Die einzelnen Wagen — es können deren 6 zusammengekoppelt werden — sind so ausgeführt, dass die Wagenkasten mittels Drehgestelle (Fig. 2) an einem Schienenzug, der aus einem unten offenen Kastenträger besteht, aufgehängt sind. Das Drehgestell ist mit dem Wagenkasten durch eine in Querrichtung pendelnde Aufhängung verbunden.

Die Räder der Drehgestelle — 4 angetriebene Tragräder und 4 Führungsräder — sind Pneus mit mehreren Schichten Stahl Draht. Sie werden mit Stickstoff auf 9 kg/cm<sup>2</sup> aufgeblasen. Stickstoff soll sich betreffend Diffusion günstiger verhalten als Luft. Die Laufleistung dieser Räder beträgt mindestens 200 000 km.

Die Fahrmotoren sind für 750 V Gleichstrom ausgelegt, wobei 2 Motoren desselben Drehgestells in Serie geschaltet werden. Die Stromschiene befindet sich an der Decke des Kastenträgers.

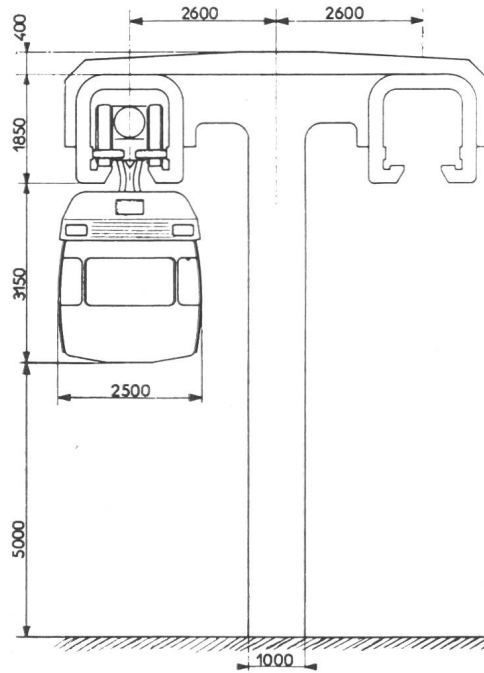


Fig. 3

Schematischer Schnitt durch einen T-Mast für zweigleisige Strecken

Die Bremsen bestehen aus einer Kombination von Widerstandsbremse und Druckluftbremse.

Der Oberbau (Fig. 3) erlaubt Kurven bis zu einem Radius von 30 m und Gefälle bis zu 10 ‰. Bei Haltestellenentfernungen von 800...1500 m kann eine Reisegeschwindigkeit von 45...55 km/h erreicht werden. Die maximale stündliche Verkehrsleistung beträgt in jeder Fahrtrichtung 27 000 Fahrgäste (bei Haltezeiten von 15...30 s pro Haltestelle).

In Châteauneuf-sur-Loire wurde eine Versuchsstrecke aufgebaut, an welcher die Berechnungen in der Praxis nachgewiesen werden konnten.

Die Kosten einer solchen Schienenbahn betragen 6...8mal weniger als jene einer Untergrundbahn. Dazu kommt, dass der Bau einer Untergrundbahn im Mittel 9 Monate pro km benötigt im Gegensatz zur Schienenschwebebahn, die doppelgleisig in 10 Arbeitstagen pro km erstellt werden kann.

Schi.

### Regelung von Dampfturbinen

621.165 : 62-52

[Nach B. Jäger: Die Regelung von Dampfturbinen und dabei auftretende Probleme. AEG-Mitt. 54(1964)9/10, S. 630...649]

Aus den Kennlinien der einzelnen Bauelemente eines Regelkreises lässt sich dessen Betriebskennlinie ermitteln. Ihre Kenntnis ist für den technischen Betrieb wichtig, um bei Laständerungen des Turbogenerators über die Abhängigkeit von zwei massgebenden Kenngrössen zueinander unterrichtet zu sein. Dabei ist



aber zu berücksichtigen, dass vom Auslegungszustand abweichende Betriebsbedingungen wie Änderungen des Frischdampfzustandes, des Vakuums usw. die Neigung und Höhenlage der Kennlinien verändern.

Für einen drehzahlgeregelten Turbogeneratorsatz sind die Leistung und die Drehzahl die nach aussen in Erscheinung tretenden Kenngrössen. Mit steigender Belastung sinkt die stationäre Drehzahl. Im starren Netzbetrieb liegt die Drehzahl fest. Wird die Netzfrequenz konstant gehalten, so kann eine Leistungsänderung der Maschinengruppe durch eine Verschiebung der Kennlinie erzwungen werden, was einer Sollwertänderung der Drehzahl entspricht, obgleich sich diese voraussetzungsgemäss überhaupt nicht geändert hat. Bei Änderung des Frischdampfzustandes ändert sich mit der Lage der Kennlinie auch die Leistungsabgabe.

Im Inselbetrieb wird vom Verbraucher eine Leistung vorgegeben. Sie ist also konstant, während sich die Drehzahl frei einstellen kann. Änderungen des Frischdampfzustandes werden, da es sich um eine Drehzahlregelung handelt, selbsttätig ausgeglichen; Sollwertverstellungen verschieben nur die Drehzahl des Turbogeneratorsatzes.

Von Interesse ist noch der Inselnetzbetrieb, bei welchem nur wenige Turbogeneratoren in ein gemeinsames Netz speisen. Zufolge der Parallelschaltung arbeiten sie alle mit der gleichen Frequenz, also mit gleicher Drehzahl. Die Summe ihrer Teilleistungen ergibt die geforderte Gesamtleistung. Wird nun der Sollwert eines Turbogenerators erhöht, so vergrössert sich dessen Leistung. Die so gewonnene Überschussleistung verursacht aber eine Drehzahl-erhöhung, die bei den übrigen Turbogeneratoren zu einer Leistungsminderung längs ihrer Kennlinie führt. Alle Turbogeneratoren werden auf diese Weise auf eine neue Drehzahl eingeregelt, bei der wieder die Summe aller Teilleistungen der geforderten Gesamtleistung entspricht. Wird diese vom Verbraucher her z. B. verkleinert, so stellt sich eine neue, höhere Drehzahl ein und die Leistung jedes Turbogenerators vermindert sich gemäss seiner Kennlinie.

Analoge Verhältnisse sind bei einem druckgeregelten Turbogenerator anzutreffen. Es geht hierbei um die Anpassung des gelieferten Dampfstromes an den vom Verbraucher geforderten Dampfstrom. Mit den beiden Kenngrössen Gegendruck und Dampfstrom lässt sich für den Turbogenerator eine Kennlinie

ermitteln, entlang derselben bei sinkendem Gegendruck der Dampfdruck ansteigt, während nach der Verbraucherkennlinie Gegendruck und Durchsatz gleichsinnig ändern. Im Schnittpunkt der beiden Kennlinien liegt der Betriebspunkt. Änderungen entlang der Verbraucherkennlinie werden durch Sollwertänderungen des Gegendruckes ausgeregelt. Gleicherweise kann eine Änderung der Verbraucherkennlinie durch eine Sollwertverstellung aufgefangen werden.

In vielen Fällen wird die Konstanthaltung sowohl der Drehzahl als auch eines Dampfdruckes durch einen Turbogenerator gefordert, wie es von einer Entnahme-Kondensationsturbine her bekannt ist. Zur Regelung beider Grössen genügt ein Ventil allein nicht mehr, sondern es ist für jede Regelgrösse ein Stellglied notwendig. Derartige Mehrfachregelungen werden heute meistens als Verbundregelungen ausgeführt, wobei Drehzahl- und Druckänderungen auf beide Stellglieder einwirken. Jedem Turbinenteil des durch den Dampfnahmepunkt geteilten Turbinensatzes wird ein Ventil vorgeschaltet. Durch den Hochdruckteil fliesst die volle Dampfmenge, durch den Niederdruckteil die um den Entnahmedampf verminderte Dampfmenge. Bei Drehzahlabfall werden beide Ventile um den gleichen Betrag geöffnet, Hochdruck- und Niederdruckdampfstrom somit um die gleiche Menge erhöht. Entnahmedruck und -dampfstrom bleiben dabei unverändert. Soll hingegen bei konstanter Leistung bzw. Drehzahl der Entnahmedampfstrom erhöht werden, so muss der durch den Hochdruckteil fliessende Dampfstrom vergrössert werden, was eine zusätzliche Leistung in diesem Turbinenteil bedeutet. Es ist daher notwendig, gleichzeitig den Niederdruckdampfstrom zu verkleinern, damit die erzeugte Gesamtleistung unverändert bleibt. Mit dem Öffnen des Hochdruckventils muss also ein teilweises Schliessen des Niederdruckventils Hand in Hand gehen.

Noch komplizierter ist die Regelung von Turbinen mit Zwischenüberhitzung, da durch die Speicherwirkung des Zwischenüberhitzers wesentliche Verzögerungen aller Regelvorgänge eintreten. Die Speicherwirkung kann bei starken Lastsenkungen gefährlich werden, wirkt sich aber auch bei Lasterhöhungen ungünstig aus. Es sind daher Umleitungen um die beiden vor und nach dem Zwischenüberhitzer angeordneten Turbinenteile mit eigenen Umleitregelventilen notwendig. Durch den Zwischenüberhitzer können auch starke Abweichungen der Betriebskennlinien auftreten. K. Winkler

## Literatur — Bibliographie

621.313.2 : 621.314.2

SEV Nr. A 13

**Electrotechnique. Tome 3: Machines à courant continu — Transformateurs.** Par *François Cahen*. Gauthier-Villars, Paris 1964, 8°, 345 p., fig. — Prix: Fr. 41.—

Das Buch beginnt mit einer einfachen, klaren Darstellung der Grundgesetze des magnetischen Kreises. Anschliessend werden die grundlegenden elektromagnetischen Vorgänge im Innern einer Gleichstrommaschine erklärt, insbesondere die Entstehung der EMK. Es folgt die Ankerrückwirkung und ihr Einfluss auf die Luftspalt-Feldkurve. Der Kommutation ist ein längeres Kapitel gewidmet. Dagegen beschränkt sich die Behandlung der beiden Hauptarten der Ankerwicklung auf wenige Zeilen. Die zu beachtenden Zahlengesetze werden nicht erwähnt, wohl aber die für die Dimensionierung wichtige Beziehung zwischen Leistung, Drehzahl und Ankerdurchmesser. Ausführlich besprochen werden die verschiedenen Schaltungen für die Erregung und das zugehörige Betriebsverhalten, sowohl bei Alleinbetrieb als auch bei Gruppenschaltung mehrerer Maschinen. Es folgt ein kurzes Kapitel über die Drehzahlkennlinien von Gleichstrommotoren für die verschiedenen Schaltungen. Abschliessend werden die Spezialmaschinen behandelt, die in besonderer Weise die Ankerrückwirkung ausnutzen, wie Rosenbergmaschine, Amplidyne, Rototrol und Metadyne; ganz kurz werden noch die Unipolarmaschinen und die elektrostatischen Maschinen gestreift.

Der zweite, grössere Abschnitt dieses Bandes handelt von den Transformatoren. Wie der Untertitel des ganzen Buches (*Leçons*

*professées à l'école supérieure d'électricité*) andeutet, ist es für Studenten geschrieben. Es enthält also kein Handbuch des Transformatorbaues, wie etwa die bekannten Werke von Richter, Küchler, Blume usw. Der Verfasser wollte sich offenbar streng auf die Theorie beschränken, es fehlt deshalb jeder Hinweis auf die Gestalt des wirklichen Transformators.

Eingeteilt ist der ganze Abschnitt in 5 Kapitel: Spulen mit Eisenkörper, Einphasen-Transformatoren, Dreiphasen-Transformatoren, Ausgleichsvorgänge und Spezialtransformatoren. Die ersten drei Kapitel befassen sich wie üblich mit den Magnetisierungserscheinungen, der Ableitung des Ersatzschemas mit dem dazugehörigen Zeigerdiagramm, mit Leerlauf, Kurzschluss, Spannungsabfall, Verlusten und Wirkungsgrad. Im dritten Kapitel folgen die Schaltgruppen von Drehstromtransformatoren und ihr Verhalten bei symmetrischer und unsymmetrischer Last und der Parallellauf. Der kurze Abschnitt «Ausgleichsvorgänge» behandelt den Einschaltstromstoss des leerlaufenden Transformators und das Verhalten bei Laständerungen. Das letzte Kapitel schliesslich ist der Besprechung der Scott- und der Leblanc-Schaltung, des Dreiwicklungs- und des Autotransformators gewidmet.

Im ganzen enthält das Buch ausschliesslich die theoretischen Grundlagen in leicht fasslicher Form; die beigelegten Skizzen sind klar und anschaulich. Es kann als Hilfsmittel für Studierende an Tages- oder Abendtechniken innerhalb der Grenzen, die sich der Verfasser offenbar bewusst gesetzt hat, gute Dienste leisten.

F. Seefeld und E. Ecknauer

# Wickelmaschinen Wickelmaschinen Wickelmaschinen Wickelmaschinen Wickelmaschinen Wickelmaschinen

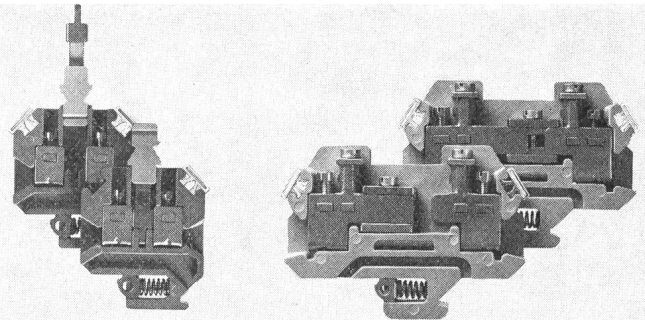
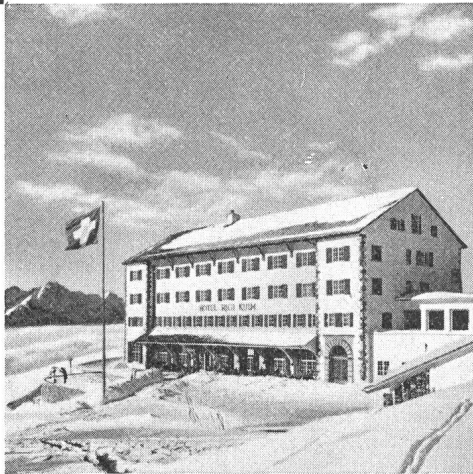
Micafil-Wickelmaschinen für Drähte und Isolationen besitzen seit Jahrzehnten in der Elektro-Industrie Weltruf – Teilen Sie uns Ihre Wickelprobleme mit, wir werden Ihnen gerne und für Sie unverbindlich eine optimale Fabrikationseinrichtung vorschlagen – Besitzen Sie schon unseren neusten Übersichtskatalog X 116 SB für Wicklereimaschinen und -Einrichtungen? Wir senden Ihnen auf Wunsch gerne ein Exemplar zu. **Micafil AG Zürich**

**Accum**

## Elektrische Raumheizungen für jeden Zweck

Accum baut seit Jahrzehnten elektrische Heizungen für Kirchen, Kindergärten, Schulhäuser, Säle, Berg-hotels, Wohn- und Ferienhäuser, Garagen, Kraftwerke, Unterstationen, Stellwerke, Pumpwerke, Baubaraken, Fabrikräume, Zugsheizung usw.

**Accum  
AG  
Gossau  
ZH**



## PHÖNIX Prüf- und Trennklemmen

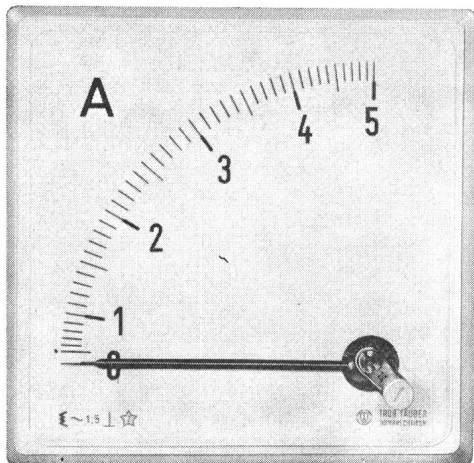
Prüf- und Trennklemmen mit universellen Anwendungsmöglichkeiten: Kurzschliessen von Stromkreisen, Anschluss von Kontroll- oder Registrierinstrumenten während des Betriebes, ohne Lösen von Verbindungen. Schaltzustand direkt sichtbar. Trennstellen überdimensioniert für grössere Sicherheit. Keine verlierbaren Teile. Alle Teile korrosionssicher; kein Eisen, kein Messing. SEV-geprüft. Ab Lager lieferbar.

SAUBER + GISIN AG 8034 Zürich  
Höschgasse 45 Telefon 051 34 80 80

34.15

**SAUBER + GISIN**

## Neue Schalttafel-Instrumente



Quadrant-Instrument **MINIRAMA**®

### Vollsicht-Quadrant-Anzeigergeräte

#### Neue ästhetische Gestaltung

- Klare, übersichtliche Skala
- Grössere Skalenlänge
- Keine störenden Skalenschrauben
- Neue DIN-Beschriftung
- Farbige Frontrahmen
- Einfachste Schalttafelmontage
- Einfacher Klemmenanschluss

#### Betriebssicherheit

- Stoss- und rüttelsicher
- Wartungsfrei
- Gefederte Saphirlager

Preisgünstig dank wirtschaftlicher Fertigung



**TRÜB, TÄUBER & CO. AG. - ZÜRICH**

Fabrik elektrischer Messinstrumente und wissenschaftlicher Apparate

Tel. 051 - 42 16 20

Ampèrestrasse 3