

# Verfahren zur Messung der Eigenfrequenz und des Überschwingfaktors der beim Ausschalten von Kurzschluss-Strömen auftretenden transitorischen wiederkehrenden Spannung

Autor(en): **Geng, P.**

Objektyp: **Article**

Zeitschrift: **Bulletin des Schweizerischen Elektrotechnischen Vereins : gemeinsames Publikationsorgan des Schweizerischen Elektrotechnischen Vereins (SEV) und des Verbandes Schweizerischer Elektrizitätswerke (VSE)**

Band (Jahr): **56 (1965)**

Heft 11

PDF erstellt am: **21.07.2024**

Persistenter Link: <https://doi.org/10.5169/seals-916368>

## **Nutzungsbedingungen**

Die ETH-Bibliothek ist Anbieterin der digitalisierten Zeitschriften. Sie besitzt keine Urheberrechte an den Inhalten der Zeitschriften. Die Rechte liegen in der Regel bei den Herausgebern.

Die auf der Plattform e-periodica veröffentlichten Dokumente stehen für nicht-kommerzielle Zwecke in Lehre und Forschung sowie für die private Nutzung frei zur Verfügung. Einzelne Dateien oder Ausdrucke aus diesem Angebot können zusammen mit diesen Nutzungsbedingungen und den korrekten Herkunftsbezeichnungen weitergegeben werden.

Das Veröffentlichen von Bildern in Print- und Online-Publikationen ist nur mit vorheriger Genehmigung der Rechteinhaber erlaubt. Die systematische Speicherung von Teilen des elektronischen Angebots auf anderen Servern bedarf ebenfalls des schriftlichen Einverständnisses der Rechteinhaber.

## **Haftungsausschluss**

Alle Angaben erfolgen ohne Gewähr für Vollständigkeit oder Richtigkeit. Es wird keine Haftung übernommen für Schäden durch die Verwendung von Informationen aus diesem Online-Angebot oder durch das Fehlen von Informationen. Dies gilt auch für Inhalte Dritter, die über dieses Angebot zugänglich sind.

Falls kein Funk verfügbar ist, so darf gerechnet werden, dass das Verhältnis Netzfahrzeit/Leerfahrzeit von 0,85 auf 0,6 sinkt. Während im ersteren Fall  $0,85 \cdot 2000 = 1700$  Nutzfahrtstunden pro Fahrzeug resultieren, ergeben sich beim Verhältnis 0,6 nur noch 1200 h. Voraussetzungsgemäss müssen total 3400 Nutzfahrtstunden geleistet werden, was ohne Funk knapp 3 Fahrzeuge benötigt.

Es resultiert folgende Rechnung:

3 Plattformwagen à Fr. 22 000.— . . . . .	66 000.—
Jährlicher Gewinn somit	66 000.—
	— 49 000.—
	<u>17 000.—</u>

Mit Funk werden also 26 % Kosten eingespart. Die Funkanlage amortisiert sich in ca. 3 1/2 Monaten.

#### b) Gabelstapler

Brutto-Betriebskosten für 1 Fahrzeug Fr. 8.—/h inkl. Unterhalt und Amortisation

Jahreskosten (2000 h à Fr. 8.—) . . . . .	16 000.—
Brutto-Entlohnung des Fahrers . . . . .	10 000.—
Total Bruttokosten für 1 Fahrzeug, jährlich . . . . .	<u>26 000.—</u>

Bei gegebener benötigter totaler Nutzfahrzeit von 6000 h sind 3 Gabelstapler erforderlich, gemäss beschriebenen, gegenwärtigem Einsatz im Werk. Die Kosten inkl. Funk lassen sich wie folgt er rechnen :

Bruttokosten für 3 Gabelstapler . . . . .	78 000.—
Brutto-Betriebskosten für das Funkgerät (inkl. Amortisation, Unterhalt, Konzessionsgebühren usw.) . . . . .	4 500.—
Auf 3 Mobilstationen entfallender Kostenanteil für Betrieb, Unterhalt und Amortisation der ortsfesten Funkanlage . . . . .	3 000.—
Total Kosten für 3 Gabelstapler . . . . .	<u>85 500.—</u>

Falls kein Funk verfügbar ist, so darf gerechnet werden, dass statt 3 Gabelstapler deren 6 notwendig wären, da nur dank Funk je Stapler etwa 6 Einsatzplätze bedient werden können. (Ohne Funk wäre je für 3 Plätze ein Stapler erforderlich.)

Ohne Funk ergibt sich folgende Rechnung

6 Gabelstapler à Fr. 26 000.— . . . . .	156 000.—
---	-----------

Jährlicher Gewinn somit	156 000.—	
	— 85 500.—	<u>70 500.—</u>

Mit Funk werden in diesem Fall also 45 % Kosten eingespart. Die Funkanlage amortisiert sich in weniger als 1,3 Monaten.

Ähnliche Rechnungen könnten für die übrigen Werkfahrzeuge aufgestellt werden. Aus den Zahlenbeispielen lässt sich unschwer herauslesen, dass der Funk, rein buchmässig erfasst, selbst in kleinen, mit wenig Fahrzeugen dotierten Betrieben augenfällige finanzielle Einsparungen ermöglicht. Es lohnt sich zweifellos, schon bei 2 bis 3 Werkfahrzeugen eine Rentabilitätsberechnung aufzustellen und wenigstens zu prüfen, welche Vorteile eine Funkanlage bietet.

Bei diesen Betrachtungen darf nie ausser acht gelassen werden, dass das Disponieren über Funk noch gewichtige psychologische Vorteile in sich birgt. Der Fahrer ist sich bewusst, dass der Disponent dauernd über seine Tätigkeit informiert ist. Durch den Funkkanal manifestiert sich ein persönlicher Kontakt, der über den Disponenten hinweg bis zum Betriebsleiter führt. Dieser kann denn auch bei Unregelmässigkeiten sofort durch ein persönliches Gespräch seine Autorität geltend machen.

Die Erfahrungen, die bei der Einführung des Funks im Werkverkehr in verschiedensten Betrieben gemacht wurden, decken sich weitgehend. Eine straffere, raschere und reibungslosere Abwicklung der Transportaufträge ist unverkennbar. Dabei empfindet der Fahrer die bessere Kontrolle über ihn kaum als Schikane. Vielmehr gewöhnt er sich bald an die wenigen notwendigen Bedienungshandgriffe und bedient das Funkgerät gern. Ja, er empfindet nicht selten einen gewissen Stolz, ein Werkfahrzeug mit Funk steuern zu dürfen, und fühlt sich sichtlich privilegiert gegenüber seinen Kameraden, die noch «stumme» Fahrzeuge führen müssen.

#### Adresse des Autors:

W. Glättli, Elektroingenieur, AG Brown, Boveri & Cie., 5400 Baden.

## Verfahren zur Messung der Eigenfrequenz und des Überschwingfaktors der beim Ausschalten von Kurzschluss-Strömen auftretenden transitorischen wiederkehrenden Spannung

Von P. Geng, Baden

621.317.361 : 621.311.153.2.018.782.3

Die vorliegende Arbeit befasst sich mit einem neuen Verfahren zur Direktmessung des vom Schalter unbeeinflussten Verlaufes der transitorischen wiederkehrenden Spannung nach einer Kurzschlussunterbrechung, welches sich besonders im Falle von separaten Kraftwerken und Transformatorenstationen eignet. Aus den Messungen können die netzeigenen Werte der Eigenfrequenz und des Überschwingfaktors ermittelt werden. Das Messprinzip und einige ausgeführte Messungen werden beschrieben. Ein Vergleichsversuch wird angeführt, bei dem die nach dieser Methode ermittelte Eigenfrequenz und der Überschwingfaktor mit den entsprechenden Werten einer Leistungsausschaltung durch einen Druckluftschalter verglichen werden.

Description d'un nouveau procédé de mesure directe de l'évolution de la tension transitoire de rétablissement, qui n'est pas influencée par le disjoncteur, à la suite d'un déclenchement provoqué par un court-circuit, procédé qui convient particulièrement lorsque les usines génératrices et les postes de transformation sont séparés. Ces mesures permettent de déterminer les valeurs de la fréquence propre et du facteur d'amplitude. L'auteur en décrit le principe et quelques mesures effectuées. Il indique un essai permettant de comparer la fréquence propre et le facteur d'amplitude, déterminés selon cette méthode, avec les valeurs correspondantes d'une coupure de puissance par un disjoncteur pneumatique.

### 1. Einleitung

Es gibt bereits einige bekannte Methoden zur Bestimmung des transitorischen Spannungsverlaufes, z. B. Messungen bei direkten Kurzschlüssen, Current-Injector-Methode, Netzmodellmessungen und Berechnungsmethoden [1]<sup>1)</sup>. Auf die Vor- und Nachteile dieser Methoden wird hier nicht eingegangen; vielmehr wird eine neue Methode beschrieben, welche

sich vor allem für die direkte Messung der transitorischen wiederkehrenden Spannung in Kraftwerken oder Transformatorstationen eignet, insbesondere wenn keine Hochspannungsleitungen mit störenden Einflüssen angeschlossen sind.

### 2. Aufgabenstellung

Die nachstehenden Betrachtungen beziehen sich nur auf den netzeigenen, d. h. vom Schalter unbeeinflussten Verlauf

<sup>1)</sup> Siehe Literatur am Schluss des Aufsatzes.

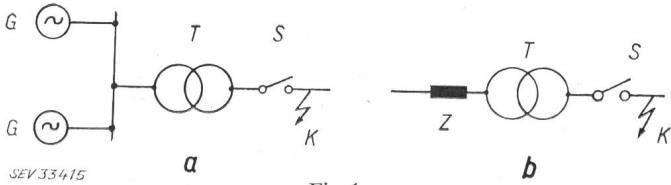


Fig. 1  
Schalt-schema

a selbständiges Kraftwerk; b Transformatorstation  
G Generatoren; T Transformator; S Schalter; Z Kurzschlussimpedanz des speisenden Netzes; K angenommener Kurzschlusspunkt

der transistorischen wiederkehrenden Spannung. Die hier beschriebene Methode benötigt spannungslose d. h. ausser Betrieb gesetzte Netzteile. Aus praktischen und betrieblichen Gründen können kaum grössere Netzteile für solche Messungen freigegeben werden. Daher ist die Methode besonders auf separate Kraftwerke (Fig. 1a) oder Transformatorstationen (Fig. 1b) sowie auch für einzelne Transformatoren anwendbar. Sie ist vor allem für die Messung der Eigenfrequenz und der Amplitude von Transformatoreigenschwingungen nützlich, weil man diese Daten nicht zuverlässig berechnen kann.

In den Beispielen in Fig. 1 treten transistorische Spannungsverläufe ungefähr gemäss Fig. 2a bzw. Fig. 2b auf. Bei Kraftwerken (Fig. 2a) gibt es in der Regel nur eine einfache gedämpfte Sinusschwingung, bei Transformatorstationen dagegen besteht die transistorische wiederkehrende Spannung aus einem harmlosen durch das übergeordnete Netz bedingten Verlauf, welchem aber eine hochfrequente Schwingung des Transformators mit reduzierter Amplitude überlagert ist (Fig. 2b).

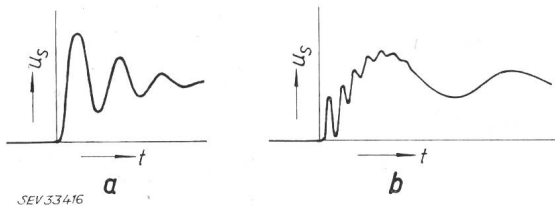


Fig. 2

Typischer Verlauf der transistorischen wiederkehrenden Spannung  $u_s(t)$   
a am Schalter S in einem Kraftwerk gemäss Fig. 1a; b am Schalter S in einer Transformatorstation nach Fig. 1b

### 3. Messprinzip

Die Methode möge am Beispiel in Fig. 3 beschrieben werden. In einem realen Kraftwerk, dessen Schema Fig. 3 entsprechen soll, sei der Kurzschluss K durch den Schalter S zu unterbrechen und die transistorische wiederkehrende Spannung am Schalter S zu bestimmen. Man trennt nun die Speisequelle des stillgelegten Kraftwerkzweiges d. h. die Generatoren  $G_1$  und  $G_2$  inklusive Sammelschiene z. B. durch Öffnen des Trenners D vom Kurzschlußstrang ab. Statt dessen speist man bei I mit einer betriebsfrequenten Spannung von 200...500 V auf den Kurzschlusskreis, wobei bei K der Kurzschluss eingelegt und der Schalter S geschlossen ist. Der hierbei fliessende Kurzschlußstrom beträgt je nach Stromkreisimpedanz 2...5 A. Dieser Kurzschlußstrom wird in seinem betriebsfrequenten Nulldurchgang unterbrochen. Die transistorische wiederkehrende Schalterspannung wird dabei durch einen Kathodenstrahloszillographen gemessen. Um den Einfluss der Generatoren und der Sammelschiene zu erfassen, gibt man der Spannungsquelle Q die Impedanz der wirklichen Speisequelle, was durch Zufügen von Spulen und Kondensatoren ohne

weiteres möglich ist. Als Schalter S muss ein Gerät gesucht werden, welches keine Lichtbogenspannung und keine Löschspritze besitzt und überdies exakt im betreffenden Stromnull-durchgang geöffnet werden kann. Auf diese Art kann ein wirklicher Kurzschluss durchgeführt — bzw. unterbrochen werden, wobei lediglich Strom und Spannung (inklusive transistorischem Vorgang) genau verkleinert erscheinen.

Der Schalter S in Fig. 3 kann durch die Serieschaltung einer Schaltwalze und einer Siliziumdiode ersetzt werden. Der Synchronmotor dieser Schaltwalze wird von der Spannungsquelle Q oder einem Netz gleicher Frequenz gespeist; die Schaltwalzenkontakte müssen so einstellbar sein, dass die

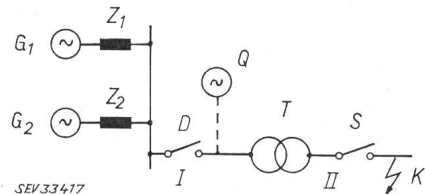


Fig. 3

Schalt-schema eines Kraftwerkes für die Erklärung des Messprinzips  
 $G_1, G_2$  Generatoren; T Transformator; S Schalter; D Trenner;  
 $Z_1, Z_2$  Kurzschlussimpedanzen der Generatoren; K Kurzschlussart; Q Spannungsquelle

I...II für die Messung benützter Netzteil

Kontaktdauer pro Walzumkehrung und der Einschaltzeitpunkt (gegenüber dem Nulldurchgang der Spannung von Q) verändert werden können. Bei richtiger Einstellung schliessen die Kontakte den Kurzschlusskreis im Moment des Scheitelwertes der speisenden Spannung und öffnen nach ca. 15 ms wieder. Der Strom fliesst  $\frac{1}{2}$  Periode und wird im natürlichen Null-durchgang durch die Diode unterbrochen<sup>2)</sup>.

Es entsteht ein periodischer Vorgang nach Fig. 4, der leicht oszillographiert werden kann. Die Spannung u über der Diode ( $\cong$  Schalterspannung) schwingt in jeder Periode einmal auf den Momentanwert der Speisespannung ein. a und b zeigen schematisch den Verlauf von Strom und Spannung; bei b ist die Zeitauflösung grösser. Die gemessenen Eigenfrequenzen liegen im Bereich 1...13 kHz; das Sperrintervall von 10 ms genügt daher, um die transistorische Spannung ausreichend

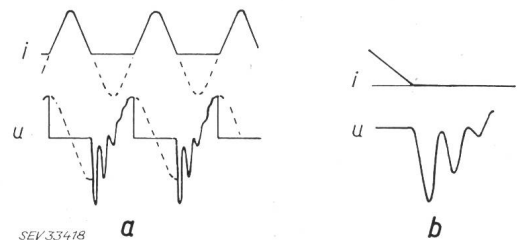


Fig. 4

Zeitlicher Verlauf von Strom i und Spannung u bei der Serieschaltung von Schaltwalzenkontakt und Siliziumdiode  
a mit kleiner Zeitauflösung; b mit grosser Zeitauflösung

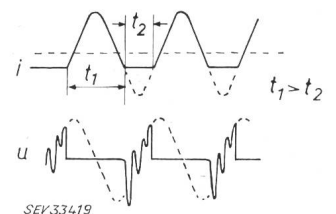


Fig. 5  
Wie bei Fig. 4, jedoch mit asymmetrischem Verlauf

<sup>2)</sup> Die Verwendung einer Siliziumdiode zum Stromunterbruch wurde von Dr. E. Pirktl, AG Brown, Boveri & Cie., Baden, vorgeschlagen.

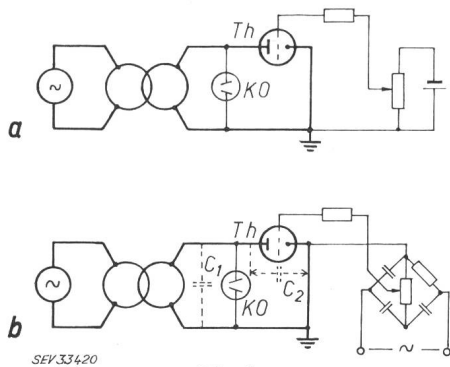


Fig. 6

**Messanordnung mit Thyatron**

Das Thyatron ersetzt den Schalter *S* in Fig. 3. Steuerung des Zündmomentes: *a* durch Gleichspannung; *b* mit Wechselspannung; *KO* Kathodenstrahloszillograph; *Th* Thyatron *C*<sub>1</sub> resultierende natürliche Kapazität des Transformators *C*<sub>2</sub> Kapazität des gesperrten Thyratrons

lange abzubilden. Wird der Stromkreis nicht im Zeitpunkt des Spannungsscheitelwertes geschlossen, dann enthält der Strom eine Gleichstromkomponente (Asymmetrie) nach Fig. 5. Hier ist die Stromleitdauer *t*<sub>1</sub> länger als die Sperrdauer *t*<sub>2</sub> und die transitorische Spannung schwingt nicht auf den Scheitelwert der speisenden Spannung ein.

Ein Thyatron kann die Aufgabe von Schaltwalze und Diode übernehmen, wobei mittels der Gittersteuerung nach Fig. 6 Zündung und Strombeginn in den richtigen Zeitpunkt gelegt werden können. Fig. 6a zeigt eine einfache Gleichstrom-Horizontalsteuerung; bei Fig. 6b wird das Gitter durch eine in Phase und Amplitude regelbare Wechselspannung gesteuert. Als gut geeignet erwies sich ein Thyatron mit 1500 V Sperrspannung, ca. 10 V Brennspannung, 6 A Dauerstrom und einem während 0,1 s zulässigen Strom von 1100 A. In Fig. 6b ist die für die transitorische Schwingung massgebende Kapazität *C*<sub>1</sub> (resultierende natürliche Kapazität des Transformators) und die parallel dazu liegende Kapazität *C*<sub>2</sub> des gesperrten Thyratrons eingezeichnet.

Bei dem verwendeten Thyatron ist *C*<sub>2</sub> die Gitter-Anoden-Kapazität mit einem Wert von ≈ 4,5 pF. Da *C*<sub>1</sub> erfahrungsgemäss Werte zwischen 2000 und 20 000 pF hat, kann die Thyatronkapazität die transitorische Schwingung nicht beeinflussen.

Das Oszillogramm in Fig. 7 zeigt den Verlauf von Strom und Spannung auf der Schalterseite beim periodischen Aus-

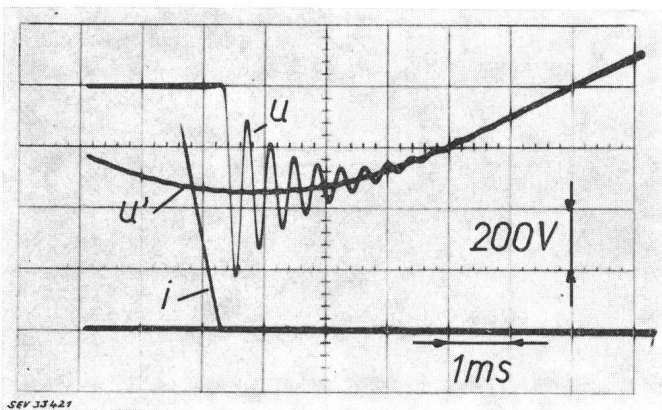


Fig. 7

Oszillogramm eines typischen Verlaufes von Strom und Spannung bei der Messanordnung in Fig. 6  
Bezeichnungen siehe im Text

schalten mit der Messanordnung in Fig. 6b. Dabei ist *u* die transitorische, *u'* die betriebsfrequente Spannung über dem Thyatron und *i* der zu unterbrechende Strom. Die kaum sichtbare Brennspannung des Thyratrons (ca. 8 V Mittelwert) hat keine Löschspitze und kann daher die transitorische Spannung nicht beeinflussen.

Die bisher beschriebene Messmethode — Speisung des Netzteiles auf der Unterspannungsseite und Messung der wiederkehrenden Spannung auf der Oberspannungsseite des Transformators — ist gut geeignet bei Transformatoren mittlerer und grosser Leistung und nicht zu grossen Übersetzungsverhältnissen. Bei grossem Übersetzungsverhältnis, z. B. bei Transformatoren in Kraftwerken mit der Übersetzung 13/220 kV, ist es meist schwierig, eine geeignete Hilfsstromquelle als Netzersatz zu finden. Eine solche Hilfsstromquelle auf der Unterspannungsseite müsste dann eine sehr kleine Kurzschlussimpedanz haben, und — wegen der auf der Messseite benötigten Spannungen und Ströme — bei sehr kleiner

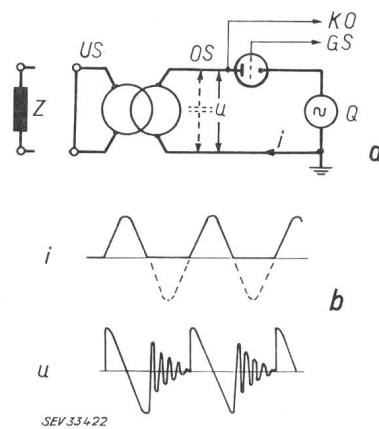


Fig. 8

**Messanordnung mit Speisung und Messung auf der selben Transformatorseite**  
*a* Schaltschema; *b* zeitlicher Verlauf von Strom und Spannung auf der Schalter-(Thyatron-)Seite des Transformators

*GS* Gittersteuerung; *KO* Kathodenstrahloszillograph; *US* Unterspannungsseite; *OS* Oberspannungsseite  
Weitere Bezeichnungen siehe im Text

Spannung relativ grosse Ströme abgeben. Hier hilft eine Messanordnung nach Fig. 8 weiter, bei welcher Messung und Speisung auf der selben Seite (Oberspannungsseite) geschieht. Die Unterspannungsseite wird dabei entweder kurzgeschlossen oder durch die Impedanz *Z* (= Kurzschlussimpedanz des unterspannungsseitigen Netzes) abgeschlossen. Fig. 8b zeigt den jetzt auftretenden Verlauf von Strom und Spannung auf der Meßseite (Schalterseite); *u* ist die Spannung der transfor-

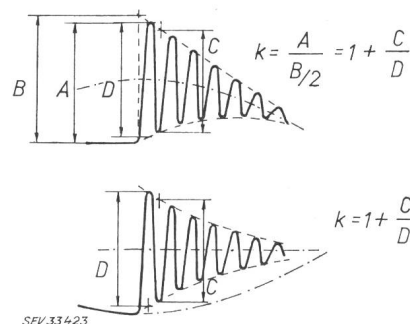


Fig. 9

Typischer Verlauf der transitorischen wiederkehrenden Spannung bei den beiden erwähnten Messmethoden und Beziehungen zur Berechnung des Überschwingfaktors *k*

matorseitigen Schalterklemme (Anode des Thyratrons) gegen Erde; sie ist während der Leitdauer des Thyratrons gleich der Klemmenspannung der Hilfsstromquelle  $Q$ , vermindert um die kleine Brennspannung der Röhre. Diese Spannung klingt nach dem Stromnulldurchgang in Form einer gedämpften Schwingung gegen den Nullwert ab, wobei letztere die gesuchte eigenfrequente Schwingung darstellt, welche bei der zuerst erwähnten Methode der betriebsfrequenten Spannung überlagert ist. Die Kurzschlussimpedanz der Stromquelle  $Q$  hat hier keinen Einfluss auf das Messresultat.

Fig. 9 zeigt nochmals den typischen Verlauf der transitorischen wiederkehrenden Spannung bei den beiden Messmethoden; es sind Beziehungen angegeben, mit denen der Überschwingfaktor  $k$  berechnet werden kann.

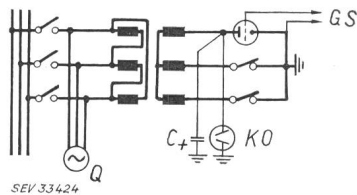


Fig. 10  
3phasige Messanordnung  
GS Gittersteuerung  
KO Kathodenstrahloszillograph  
Weitere Bezeichnungen siehe  
im Text

Messungen an Netzteilen mit 3-Phasentransformatoren können entsprechend Fig. 10 ausgeführt werden, wobei  $Q$  eine 3-phasige Hilfsstromquelle ist. Hiemit können z. B. die Eigenfrequenzen und Amplitudenfaktoren  $k$  der erst- und zweitlöschenden Phasen beim 3-phasigen isolierten Kurzschluss bestimmt werden. Durch verschiedene Werte der Zusatzkapazität  $C_+$  kann hier und bei 1-phasigen Messanordnungen ferner beobachtet werden, wie sich der Verlauf der transitorischen Spannung ändert, wenn auf der Meßseite anstatt der vorhandenen Anordnung ein längeres Freileitungsstück oder Kabel zwischen Transformator und Schalter eingeschaltet wird.

#### 4. Ausgeführte Messungen

Im folgenden sollen einige ausgeführte Messungen beschrieben werden:

##### 4.1 Vergleich mit den Messergebnissen bei Ausschaltungen mit einem Leistungsschalter

Fig. 11a zeigt einen 1-phasigen Kurzschluss-Stromkreis und die zugehörige Messanordnung bei einer Leistungsausschaltung durch einen Druckluftschneidmesser. Vom Schalter wurden dabei der Kurzschlußstrom  $I_2 = 1130$  A bei einer wiederkehrenden Spannung  $U_2 = 39,8$  kV ausgeschaltet.

Bei Fig. 11b wurde der Druckluftschalter durch das Thyatron  $Th$  und der Kurzschlussgenerator durch eine am gleichen Ort aufgestellte Hilfsstromquelle  $Q_1$  ersetzt; die übrigen Teile des Stromkreises blieben gleich. Der Kathodenstrahloszillograph  $KO$  wurde jedoch nicht mehr am kapazitiven Spannungsteiler, sondern direkt an den Thyatronklemmen angeschlossen. Der vom Thyatron periodisch unterbrochene Strom betrug 3,3 A bei einer wiederkehrenden Spannung von 116 V.

SEV 33426

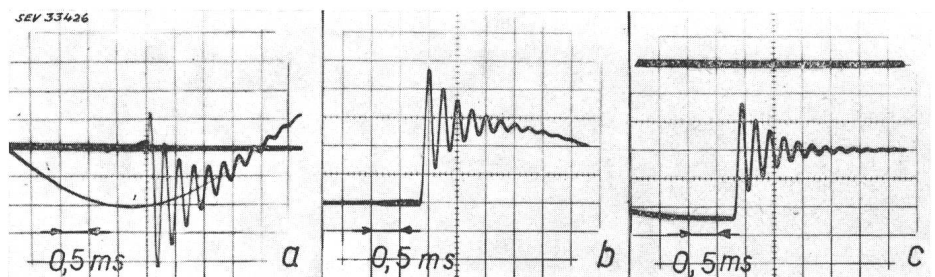


Fig. 12  
Oszillogramme der transitorischen Spannungen  
der Messmethoden gemäss Fig. 11

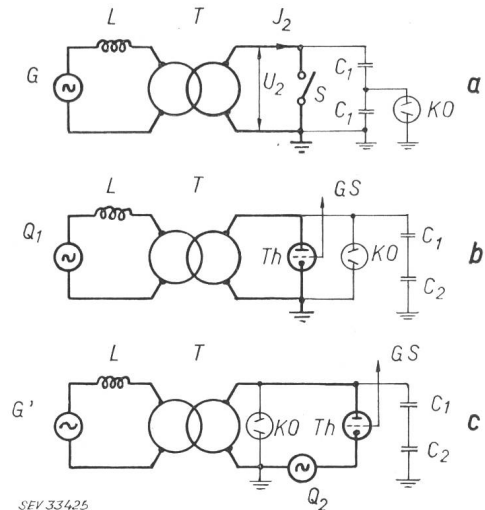


Fig. 11  
Vergleich mit den Messergebnissen bei Ausschaltungen mit einem  
Leistungsschalter

a Messanordnung bei Stromunterbrechung durch einen Druckluftschneidmesser; b Messanordnung mit Thyatron und Hilfsstromquelle ohne Kurzschlussgenerator; c Messanordnung mit Thyatron, Hilfsstromquelle und stillstehendem Kurzschlussgenerator  
 $C_1, C_2$  kapazitiver Spannungsteiler;  $G$  Kurzschlussgenerator im Betrieb, Kurzschlussreaktanz  $0,027 \Omega$ ;  $G'$  stillstehender Kurzschlussgenerator ohne Erregung, Kurzschlussreaktanz  $0,025 \Omega$ ;  $L$  Drosselspule, Kurzschlussreaktanz  $0,316 \Omega$ ;  $Q_1$  Hilfsstromquelle, Kurzschlussreaktanz  $0,06 \Omega$ ;  $Q_2$  Hilfsstromquelle, Kurzschlussreaktanz  $0,4 \Omega$ ;  $S$  Druckluftschneidmesser;  $T$  Einphasentransformator, Übersetzung  $U_1/U_2 = 1/10$ ,  $P = 150$  MVA,  $\varepsilon = 2,4 \%$   
Weitere Bezeichnungen siehe im Text

Fig. 11c zeigt schliesslich eine Messanordnung mit Speisung und Messung auf der Thyatronseite; der Kurzschlussgenerator  $G$  war derselbe wie bei Fig. 11a, befand sich jedoch im Stillstand und ohne Erregung. Die übrigen Teile des Stromkreises waren dieselben wie bei Fig. 11a. Vom Thyatron wurden hier 4,85 A bei einer wiederkehrenden Spannung von 170 V unterbrochen.

##### Messergebnisse

Tabelle I

Messanordnung	Oszillogramm	Eigenfrequenz $f$ kHz	Überschwingfaktor $k = 1 + \frac{C}{D}$ (Auswertung nach Fig. 9)
Fig. 11a	Fig. 12a	3,93	1,83
Fig. 11b	Fig. 12b	4,0	1,80
Fig. 11c	Fig. 12c	4,0	1,81

Den Verlauf der wiederkehrenden Spannung bei den Messanordnungen nach Fig. 11 zeigen die Oszillogramme Fig. 12a, b und c. In Tabelle I sind die gut übereinstimmenden Ergebnisse der 3 Messungen angegeben. Die Niederspannungsmethode ergibt praktisch gleiche Eigenfrequenzen und Überschwingfaktoren wie der Direktkurzschluss und ist daher reell und voll anwendbar.

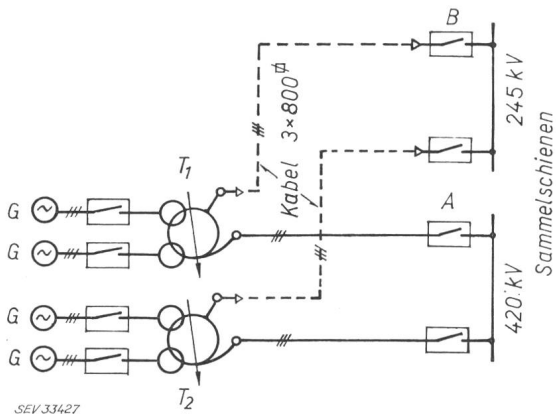


Fig. 13

Schaltschema eines schweizerischen Kraftwerkes

G Generatoren;  $T_1$ ,  $T_2$  Transformatoren; A, B Schalter

4.2 Messungen in der Schaltstation eines Kraftwerkes

Fig. 13 zeigt das Schaltschema eines schweizerischen Kraftwerkes. Die Transformatoren übertragen die Leistungen der 4 Generatoren von je 60 MVA in die beiden Hochspannungsnetze und verbinden jene miteinander.

Bei den Transformatoren  $T_1$  und  $T_2$  bilden je 3 Einphasenregeltransformatoren in  $\Delta/\Delta/\Delta$  Schaltung mit den Nennspannungen  $2 \times 13,5 / \sqrt{3} / \frac{245}{\sqrt{3}} / \frac{420}{\sqrt{3}}$  kV eine 3-phasige Einheit von 400 MVA. An den transformatorseitigen Klemmen der Schalter A und B wurden die transitorischen wiederkehrenden Spannungen je einer Phase mit den Anordnungen nach Fig. 14 gemessen; dabei wurde zusätzlich an der Meßstelle eine von 0...100000 pF einstellbare Zusatzkapazität zwischen der trans-

formatorseitigen Schalter- bzw. Thyatronklemme und Erde eingeschaltet. In Fig. 15 sind die daraus mit und ohne  $C_+$  ermittelten Eigenfrequenzen der transitorischen Schwingungen als Funktionen von  $C_+$  dargestellt; die Kurven a, b, c, d gehören jeweils zu den mit gleichen Buchstaben bezeichneten Messanordnungen der Fig. 14. Diese Darstellung zeigt, dass die Eigenfrequenzen kleiner werden, wenn die Erdkapazität des Leistungsstückes zwischen Transformator und Schalter zunimmt, was z. B. durch Einbau von Messwandlern, Ersatz von Freileitungen durch Kabel oder durch Aufstellung des Schalters an einem anderen Ort geschehen kann. Dieser Einfluss wird deutlich durch Vergleich der Kurven a und b in Fig. 15. Bei b wurde das vom Transformator  $T_1$  zum Schalter B führende Kabel am Transformator abgehängt und die Messung direkt an den Transformatororklemmen ausgeführt. Die Kurve b erreicht ca. bei  $C_+ = 100000$  pF denselben Wert wie Kurve a ohne Zusatzkapazität. Durch Vergleich der Kurven a und c ergibt sich, dass im vorliegenden Fall die Eigenfrequenzen der transitorischen Schwingung am Schalter B nur unwesentlich durch die Generatoren mitbestimmt wurden; bei c waren die Klemmen der zu den Generatoren führenden 13,5-kV-Wicklungen des Transformators offen, bei a wurden die Kurzschlussreaktanzen der Generatoren durch die Induktivitäten

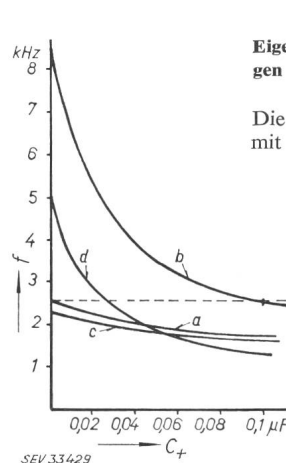


Fig. 15

Eigenfrequenzen der transitorischen Schwingungen der Messanordnungen gemäss Fig. 14 in Funktion von  $C_+$

Die Kurven a, b, c, d gehören jeweils zu den mit gleichen Buchstaben bezeichneten Messanordnungen der Fig. 14

L an den 13,5-kV-Klemmen nachgebildet. Die Eigenfrequenzen der transitorischen Schwingung am Schalter A werden durch Kurve d dargestellt.

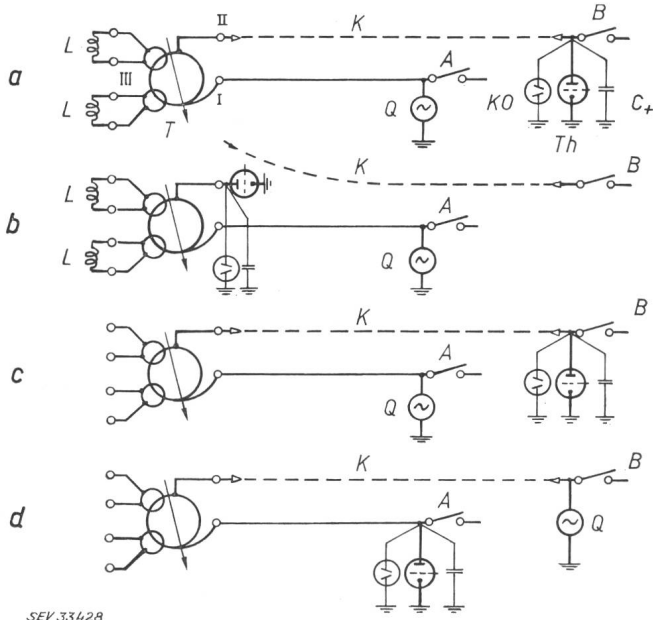


Fig. 14

Einphasige Messanordnungen zur Bestimmung der transitorischen wiederkehrenden Spannungen an den Schaltern A und B der Fig. 13

A, B Leistungsschalter;  $C_+$  Kapazitätsdekade 0...100 000 pF; K Kabel, Kapazität gegen Erde ca. 100 000 pF/Phase; KO Kathodenstrahl-oszillograph; L Zusatzinduktivitäten, je 2,1 mH; Q Hilfsstromquelle; T Transformator, (I Phase) I 420-kV-Seite, II 245-kV-Seite, III 13,5-kV-Seite; Th Thyatron

4.3 Messungen an Transformatoren

Bei verschiedenen Transformatoren wurden Eigenschwingungen mittels der beschriebenen Methode bereits beim Hersteller gemessen. Die Speisung und Messung erfolgte dabei unmittelbar an den Transformatororklemmen. Auf Grund der dabei mittels Zusatzkapazitäten und -Induktivitäten analog zu Fig. 14 gewonnenen Resultate und vorhandenen Angaben über den vorgesehenen Aufstellungsort (Anordnung von Transformatoren, Sammelschienen, Messwandlern und Schaltern, Kabel- und Leitungsdaten) kann oft im voraus die Eigenfrequenz und der Überschwingsfaktor der transitorischen wiederkehrenden Spannung für einen bestimmten Schalter bestimmt werden.

Literatur

[1] CEI-Publication 56-1-A, Tabelle 1.

Adresse des Autors:

Peter Geng, AG Brown, Boveri & Cie., 5400 Baden.