

Zeitschrift: Bulletin des Schweizerischen Elektrotechnischen Vereins
Herausgeber: Schweizerischer Elektrotechnischer Verein ; Verband Schweizerischer Elektrizitätswerke
Band: 56 (1965)
Heft: 11

Rubrik: Mitteilungen SEV

Nutzungsbedingungen

Die ETH-Bibliothek ist die Anbieterin der digitalisierten Zeitschriften. Sie besitzt keine Urheberrechte an den Zeitschriften und ist nicht verantwortlich für deren Inhalte. Die Rechte liegen in der Regel bei den Herausgebern beziehungsweise den externen Rechteinhabern. [Siehe Rechtliche Hinweise.](#)

Conditions d'utilisation

L'ETH Library est le fournisseur des revues numérisées. Elle ne détient aucun droit d'auteur sur les revues et n'est pas responsable de leur contenu. En règle générale, les droits sont détenus par les éditeurs ou les détenteurs de droits externes. [Voir Informations légales.](#)

Terms of use

The ETH Library is the provider of the digitised journals. It does not own any copyrights to the journals and is not responsible for their content. The rights usually lie with the publishers or the external rights holders. [See Legal notice.](#)

Download PDF: 31.01.2025

ETH-Bibliothek Zürich, E-Periodica, <https://www.e-periodica.ch>

ist zu ersehen, dass im Durchschnitt während 12 Monaten mindestens 10 % der Beckenkapazität zur Verfügung steht; im ungünstigsten Falle sind 10 % der Beckenkapazität immer noch während 8 Monaten verfügbar. In Jahren mit schwacher Beckenfüllung würden im Extremfalle sogar 20 % des schweizerischen Speichervolumens ganzjährig zur Verfügung stehen; 20 % des Beckenvolumens wäre bei bester Beckenfüllung aber immer noch während 7 Monaten frei. Man sieht also, dass bei günstigen Neuanlagen solche Umwälzwerke überlagert werden sollten, weil die namhaften Kosten für die Erstellung der Becken wegfallen.

Es erscheint auch nicht ausgeschlossen, dass bei späterem Bedarf Umwälzwerke bei sich eignenden, bereits bestehenden Kraftwerken nachträglich auch als separate Anlagen unter Ausnutzung der vorhandenen Speicher eingebaut werden können. Im «Bulletin technique Vevey 1965» hat *Bortolotti* eine anregende Zusammenstellung solcher Möglichkeiten in der Schweiz skizziert, unter Einbezug der natürlichen Seen. Diese dürften allerdings wegen den unvermeidlichen Spiegelschwankungen und anderen Faktoren Probleme aufwerfen, die in der heutigen Zeit des wachsenden Naturschutzes nicht leicht zu lösen sein werden. Einige dieser Vorschläge sind technisch durchaus plausibel, andere dürften «gesellschaftstechnisch» weniger einfach sein. Ein Pumpspeicherwerk Brienzsee/Grimsel z. B. hat wegen des langen Druckstollens aus den erwähnten Gründen praktisch keine Aussicht auf Verwirklichung. Dagegen wäre im Oberhasli, um bei diesem Tal zu bleiben, ein Umwälzwerk Grimselsee/Oberaarsee gut denkbar. Ein solches Kraftwerk wäre als Neuanlage, d. h. vollständig getrennt vom bestehenden Kraftwerk Oberaar, sogar das klassische Beispiel eines Umwälzwerkes mit bestehenden Becken, einmal, weil beide Becken gleichmässige Füllcharakteristiken aufweisen, womit die Gefällsdifferenz zwischen beiden Becken nicht stark variiert, und ferner, was besonders wichtig ist, bei bestehenden Anlagen die nötigen Konzessionen bereits vorhanden sind.

Abschliessend wird noch darauf hingewiesen, dass das eingangs erwähnte, dem bestehenden Kraftwerk Robiei überlagerte Umwälzwerk Mehrkosten ergibt von nur 17 Mill. Fr., so dass die spezifischen Kosten für die zusätzliche Turbinenleistung von 120 MW auf Fr. 140.—/kW zu stehen kommen, d. h. also nur zirka $\frac{1}{5}$ des Betrages, welcher *R. Galli* seinen Ausführungen zu Grunde legte.

Dr. J. Stieger, Zürich: Wasservorräte in künstlichen Speichern stellen eine hochwertige Energiereserve dar, Verluste sind unbedingt zu vermeiden. Im Wasserbau wie neustens im Hochbau werden speziell behandelte Gittergewebe aus Polyester-Garnen zu Verfestigung und Armierung verwendet. Solche Gitter werden an der Nordsee zur Küstenverfestigung eingesetzt, im Hochbau dienen sie als Anstricharmierung zur Rissverhinderung.

Kürzlich wurden solche Armierungs-Gittergewebe zur Asphaltbelags-Armierung bei einem künstlichen Speicherbecken verwendet. Der Einbau ist rationell und zeitsparend. Dank der besonderen Eigenschaften dieser widerstandsfähigen Gitter soll bei Wahrung einer gewissen Elastizität ein Reißen des Belages und damit Wasserverluste verhütet werden.

Prof. Dr.-Ing. **I. Vušković**, Beograd: Mein Diskussionsbeitrag steht im Zusammenhang mit dem Vortrag von *P. Weber*¹⁾ über die instationären Betriebszustände. Ich fürchte nämlich, dass es bei den Pumpenturbinen während des Turbinenbetriebes unter bestimmten Umständen zu Lastpendelungen kommen könnte, so wie es bekanntlich bei den klassischen Turbinen manchmal vorkommt. In solchen Fällen beseitigt man diese Lastpendelungen so, dass man unmittelbar hinter dem Laufrad, entweder durch die Hohlwelle oder mittels einer kreuzartigen Luftzuführung, Luft einführt.

Im jugoslawischen Wasserkraftwerk Jablanica zeigten sich nach der Inbetriebsetzung solche Lastpendelungen in sehr starkem Masse (etwa $\pm 10\%$ der Nennleistung), und zwar waren sie am stärksten, wenn zwei Turbinen gleichzeitig mit Halblast gefahren wurden. Wir haben die Ursache für diese Erscheinung eingehend untersucht und durch die Messung von Druckpulsationen, besonders hinter dem Laufrad, festgestellt, dass der Grund für diese Schwankungen der Wirbel ist, welcher sich bei Turbinen infolge der Rotationsströmung beim Laufradaustritt und bei Teillast bildet. Dieser Wirbel rotiert exzentrisch mit ca. $\frac{1}{3}$ der Turbinendrehzahl. Wenn nun der Druck im Saugrohr genügend gross ist, so dass kein Verdampfen stattfinden kann, und er mit Wasser gefüllt bleibt, ruft das exzentrische Rotieren des harten Wirbels die Druckschwankungen bzw. eine mehr oder weniger ausgeprägte periodische Schwankung des Laufraddrehmomentes hervor. Im Falle der Resonanz dieser Drehmomentschwankung mit der Eigenfrequenz des elektrischen Systems entstehen dann starke Lastpendelungen. Im Gegenteil bei weichem, mit Dampf oder Luft gefülltem Wirbel reduziert sich die Drehmomentschwankung des Laufrades merklich und damit auch die Lastpendelung.

Bei Pumpe-Turbinen entsteht im Turbinenbetrieb am Laufradaustritt immer eine negative Rotationsströmung, da dort die Durchflussmenge der Turbine meistens bedeutend grösser ist als diejenige der Pumpe. Da aber bei der Pumpe-Turbine das Laufrad viel tiefer gestellt wird, als es für die Turbine allein erforderlich wäre, wird am Laufradaustritt ein mehr oder weniger grosser Überdruck herrschen. Demzufolge bildet sich wegen der Rotationsströmung ein harter Wasserwirbel. Damit werden die Voraussetzungen für das Auftreten der geschilderten Druckschwankungen bzw. Drehmomentschwankungen des Laufrades geschaffen.

Zur Behebung dieser gefährlichen Erscheinung wird man bei Pumpe-Turbinen wegen des Überdruckes im Saugrohr sehr schwer die Luft in den Wirbelkern einführen können, oder es muss der erforderliche Luftdruck des Kompressors sehr hoch sein. Dazu handelt es sich bei den modernen Pumpenturbinen um sehr grosse Einheiten, so dass der Wirbel einen verhältnismässig grossen Durchmesser aufweisen wird. Die erforderliche Luftmenge für die Erweichung des Wirbels muss also sehr gross sein und der Kompressor daher eine beträchtliche Leistung aufweisen, was sich auf den ganzen Betrieb unwirtschaftlich auswirken würde.

Man könnte auch die Lastpendelungen auf der elektrischen Seite ausgleichen, indem man die Eigenfrequenz des elektrischen Systems, Generator—Netz, der Frequenz der Druckschwankungen, zwecks Vermeidung der Resonanz, entsprechend anpasst.

¹⁾ Siehe Bull. SEV 56(1965)5, S. 163...165.

Nachrichten- und Hochfrequenztechnik — Télécommunications et haute fréquence

Drei Computer steuern ein grosses Stahlwerk

669.18 : 621 - 52 : 681.14 - 523.8

[Nach *J. Tudor Jones*: Computer trio runs the works at big British steel mill. *Electronics* 38(1965)2, S. 80...89]

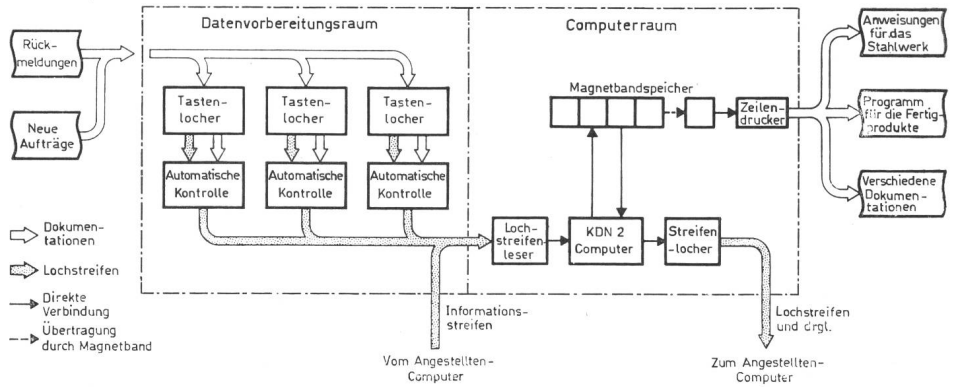
Als ein grosses britisches Stahlwerk mit einem Kostenaufwand von nahezu 400 Millionen Franken ausgebaut werden sollte, wollte man die neuesten Mittel der Automation einsetzen. Nach ausführlichen Studien hat man sich zur Anschaffung von drei Computern entschlossen, die den ganzen Betrieb von oben bis unten steuern. Die drei Computer, alle vom gleichen Typ,

erhielten, frei übersetzt, die Namen Chef-Computer, Angestellten-Computer und Arbeiter-Computer. Der Chef-Computer ist für die Finanzverwaltung und die allgemeine Produktionsplanung eingesetzt, der Angestellten-Computer koordiniert die Operationen der einzelnen Produktionsabteilungen des Stahlwerkes und der Arbeiter-Computer greift in einzelne Punkte des Walzprozesses ein.

Die Aufträge, die das Stahlwerk erhält, und andere Informationen werden in Lochstreifenform in den Chef-Computer (Fig. 1) eingegeben. Die Eingabestreifen werden kontrolliert, da-

33'920-921

Fig. 1
Blockschema des Chef-Computers



mit keine Fehler durch falsche-
ge-
lochte Streifen entstehen. In den
Computer kommen ausserdem
Rückmeldungen vom Koordinie-
rungssystem der Produktion. Der
Chef-Computer liefert in Form
von Lochstreifen Anweisungen für
das Stahlwerk sowie in gedruckter
Form Vorschriften für die Stahl-
giesserei, das Programm für den
Produktionsausstoss des Walzwer-
kes und weitere Dokumentationen.
Der Angestellten-Computer (Fig. 2) erhält seine Befehle vom
Chef-Computer und steuert die automatische Programmierung-
einrichtung des Walzwerkes und den Arbeiter-Computer. Ausserdem
meldet er Daten über den Fabrikationsablauf an den Chef-
Computer zurück.

Der Arbeiter-Computer sorgt dafür, dass die Walzprodukte
für die verschiedenen Aufträge möglichst genau sind und das
Material mit möglichst wenig Verlusten auf die richtigen Längen
abgeschnitten wird. Für die Längenmessung des Walzgutes sind
entlang der Walzenstrassen eine grosse Zahl von Photozellen
eingebaut. Das richtige Funktionieren jeder einzelnen Zelle wird
durch eine Kontrolleinrichtung überwacht. Der Chef-Computer
ist im Verwaltungsgebäude in einigem Abstand vom Walzwerk
untergebracht. Die beiden anderen Computer sind im Walzwerk
selbst mitten zwischen den schweren Walzwerkmotoren plazi-
ert. Sie liegen im Zentrum schwerer elektrischer Störungen aller Art.
Die Kabel, die zu diesen Computern führen, sind von den Kabeln
der elektrischen Installation des Walzwerkes separiert. Die Com-
puter und ihre Hilfsgeräte haben ein eigenes Erdungssystem.
Ausserdem sind die einzelnen Signalleitungen sorgfältig abge-
schirmt.

Kurzwellenempfänger mit Selbstabstimmung

621.396.662.6

[Nach J. V. Beard: The Design of Self-tuned H. F. Receivers. Point to Point Telecom. 9(1965)2, S. 41...56]

Ein moderner Kurzwellenempfänger für den kommerziellen
Nachrichtenverkehr soll so einfach wie möglich aufgebaut sein
und möglichst wenig Bedienung beanspruchen. Die Frequenz-
einstellung soll geeicht und genau ablesbar, die Frequenzgenau-
igkeit und Stabilität von Sender und Empfänger sehr hoch sein.
Dann kann in vielen Fällen auf die automatische Frequenzregel-
ung des Empfängers verzichtet werden; diese ist stets der Gefahr
ausgesetzt, dass Störungen oder benachbarte starke Sender die
Empfängerabstimmung von der Sollabstimmung wegziehen.
Grosse Frequenzstabilität gewährleistet eine Frequenzdekade,
die von einem hochstabilen Mutterquarz gesteuert wird, wie dies
beispielsweise in Fig. 1 gezeigt ist. Auf diese Weise lässt sich eine
Frequenzgenauigkeit von $1 : 10^7$ erreichen. Die von der Frequenz-
dekade abgegebene Frequenz lässt sich in Stufen von 1 MHz,
100 kHz, 10 kHz, 1 kHz und 0,1 kHz einstellen. Bei einem Emp-
fänger mit einem Bereich von 2,5...27,5 MHz stehen dann
250 000 Einstellungen mit hoher Quarzgenauigkeit zur Verfü-
gung. Im folgenden wird ein Kurzwellenempfänger beschrieben,
in dem nur die Oszillatorfrequenz eingestellt wird; die übrigen
Schwingkreise des Empfängers stimmen sich automatisch ab.

Das Blockschema des Empfängers ist in Fig. 2 angegeben.
Die Frequenzdekade, deren abgegebene Frequenz vom Mutter-
quarz gesteuert wird, wird auf die Frequenz f_{01} , die 1. Oszillator-
frequenz, eingestellt. Von der Antenne kommt die Signalfrequenz
 f_{SF} , die empfangen werden soll, auf den Signalfrequenzverstärker
 SFV und von diesem auf den 1. Modulator $M1$. Die 1. Zwischen-
frequenz $IF1$, die der 1. Modulator liefert, beträgt in diesem
Falle 2 MHz. Die Frequenz f_{01} der Frequenzdekade ist um den
Betrag der 1. Zwischenfrequenz höher als die Signalfrequenz f_{SF} .
Die Oszillatorfrequenz f_{01} kommt über einen abgestimmten
Trennverstärker ebenfalls auf den 1. Modulator. Die Frequenz-
dekade gibt ausser f_{01} ständig eine Frequenz von 100 kHz ab,
aus der ein Frequenzvervielfacher eine Frequenz von 2,1 MHz
erzeugt. Diese Frequenz sowie die 1. Zwischenfrequenz von
2 MHz bilden die Eingangsspannungen des 2. Modulators $M2$.

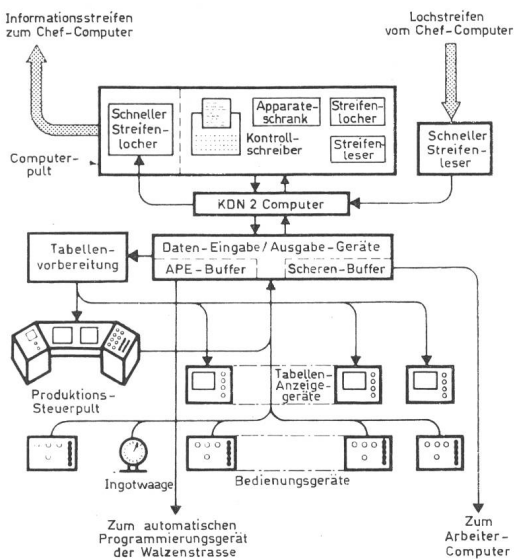


Fig. 2
Blockschema des Angestellten-Computers

Bei der Inbetriebnahme der Anlage wurden die Computer
und ihre Funktionen Schritt für Schritt eingesetzt. Eine grosse
Zahl von Programmen musste aufgestellt, kontrolliert und korri-
giert werden. Das Einlaufen der ganzen Steuerungsanlage bean-
spruchte ungefähr ein halbes Jahr. Weitere Verbesserungen und
das genaue Abstimmen einzelner Programme wird sich noch
über eine längere Zeitdauer erstrecken. H. Gibas

33'975-976

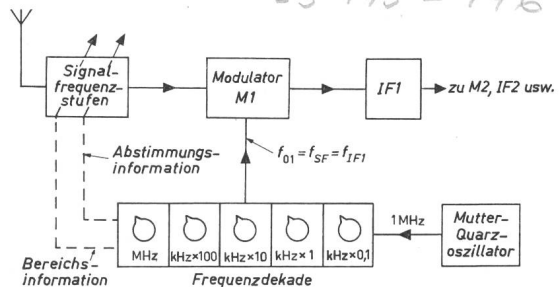


Fig. 1

Blockschema eines Überlagerungsempfängers mit Frequenzdekade als 1. Oszillator

Die Frequenzdekade wird von einem hochstabilen Mutterquarz
gesteuert
Erklärungen siehe im Text

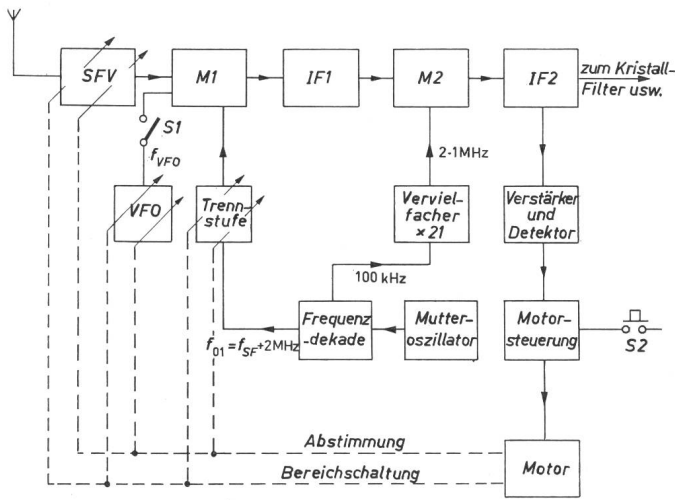


Fig. 2

Blockschema eines Empfängers mit Selbstabstimmung
Erklärungen siehe im Text

Die im 2. Modulator gebildete Zwischenfrequenz $IF2$ beträgt 100 kHz. Sie wird erstens an das Quarzfilter des Empfängers und zweitens an einen Verstärker und Detektor weitergeleitet. Der Detektor kontrolliert den Abstimmungszustand des Empfängers und steuert den Motor, der die automatische Abstimmung betätigt.

Durch den Schalter $S2$ wird der automatische Abstimmungsvorgang eingeleitet und der Motor in Gang gesetzt. Der Motor betätigt den Frequenzbereichschalter durch ein Malteserkreuz und die Frequenzabstimmung innerhalb der einzelnen Bereiche. In dem Augenblick, in dem der Motor die Abstimmungsorgane auf die unterste Frequenz des Frequenzbereiches des Empfängers abgestimmt hat, in diesem Beispiel 2,5 MHz, wird der Schalter $S1$ geschlossen und der variable Frequenzoszillator VFO auf den 1. Modulator geschaltet, dem er ein kräftiges Signal liefert. Nun wird der unterste Bereich durchgestimmt, darauf der Bereichschalter auf den nächsten Bereich geschaltet und der nächste Bereich durchgestimmt usw. bis der Oszillator VFO eine Frequenz f_{VFO} liefert, die gleich der Signalfrequenz f_{SF} ist. In diesem Augenblick entsteht im Detektor, der von der 2. Zwischenfrequenz gespeist wird, eine maximale Spannung. Der Motor wird abgestellt und der Schalter $S1$ geöffnet. Der Empfänger ist für den Empfang des Signals f_{SF} mit einer maximalen Empfindlichkeitseinbusse von 1 dB abgestimmt. *H. Gibas*

Laser-Strömungsmesser

621.375.029.6 : 532.2 : 532.57

Von einer amerikanischen Forschergruppe wurde ein Laser-Strömungsmesser zur Messung der Geschwindigkeit von durchsichtigen Gasen und Flüssigkeiten entwickelt, der erheblich genauer ist als übliche Strömungsmesser und nur die Hälfte kosten soll. Er hat keine sich bewegenden Teile und spricht bei einer Strömungsänderung sofort an. Das Gerät ist eine Weiterentwicklung des schon vor etwa zwei Jahren entwickelten Gyros.

Im Laser-Gyro durchlaufen in einer Ebene zwei kohärente Strahlen im entgegengesetzten Sinne eine geschlossene Bahn. Dreht sich das Gerät, so tritt eine kleine Änderung der Weglängen der beiden Strahlen auf, die proportional der Winkelgeschwindigkeit des Gyros ist. Bei dem Strömungsmesser stehen zwei entgegengesetzt laufende Laser-Strahlen aufeinander senkrecht. Der Strömungsfluss eines durchsichtigen Stoffes durch die Strahlen verlangsamt den einen Strahl und beschleunigt den anderen. In einer Geräteausführung wird die resultierende Strahl-Frequenz durch ein Photo-Detektor festgestellt und in Messwerte umgewandelt. In der zweiten Geräteausführung liegt eine Faraday-Zelle im Strahlengang, um leichter eine relative Frequenz-Differenz aufzuzeichnen; dadurch können auch kleine Strömungen festgestellt werden.

Fortsetzung auf Seite 447

Für die ersten Versuche wurde ein Helium-Neon-Gaslaser benützt, mit dem bei 11 500 Å Flüssigkeiten, Luft und durchsichtige Festkörper gemessen wurden. Bei 6328 Å wurden Flüssigkeiten und Luft und bei 33 900 Å nur Luft gemessen. *G. M.*

Strahlenschutz-Trockenfenster für heisse Zellen

830.422

[Nach *W. Jahn*: Strahlenschutz-Trockenfenster für heisse Zellen. *Schott Inf.* -(1965)1, S. 1...8]

Zur Untersuchung von radioaktiven Brennstoffelementen oder für die chemische Aufarbeitung von Radioisotopen werden sog. heisse Zellen benötigt. Dazu sind Betonwände bis zu 1 m Dicke nötig, um die zeitweise beträchtlichen Gammastrahlungen ($10^4 \dots 10^5$ Curie) abzuschirmen. Um nun die Vorgänge in den heißen Zellen beobachten zu können, müssen in die Wände relativ grosse Strahlenschutzfenster eingebaut werden. Diese bestehen aus mehreren Glasschichten.

Die Durchsichtigkeit solcher Fenster wird durch zwei Faktoren beeinflusst: die Absorption des Glases und die Reflexion an den Grenzschichten.

Um die Lichtabsorption zu verringern, ist man bei Strahlenschutz geneigt, Gläser mit grösserer Dichte und damit geringerer Dicke zu wählen. Solche Gläser weisen aber eine ausserordentlich grosse Lichtabsorption auf, die in keinem Verhältnis zum Gewinn infolge der verminderten Glasdicke ist. Es ist also zweckmässig, trotz der etwas grösseren Dicke ein Glas mit geringerer Lichtabsorption zu wählen.

33'95/1

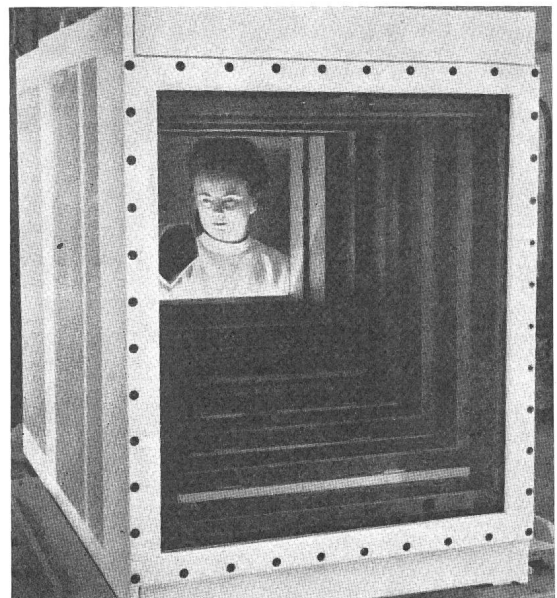


Fig. 1

Blick durch ein im Stahlrahmen montiertes Strahlenschutzfenster von der kalten Seite aus

Ein weiterer Faktor, der die Durchsichtigkeit eines Schutzfensters beeinflusst, ist die Reflexion des Lichtes an den Grenzflächen der hintereinander angeordneten Schutzscheiben. Wenn zudem die Lichtstrahlen statt senkrecht zum Fenster schräg einfallen, kann der Lichtverlust beträchtlich werden.

Zur Herabsetzung der Reflexion werden verschiedene Methoden angewandt. Man kann zwischen den einzelnen Glasscheiben eine Ölimmersion einfüllen, oder die sog. Entspiegelung anwenden, d. h., dass auf den Flächen der einzelnen Glasscheiben reflexmindernde Schichten aufgebracht werden. Die Entspiegelung geschieht entweder durch Auslaugen oder durch Beschichten des Glases.

Bei der Beurteilung der Qualität solcher Schutzfenster muss festgestellt werden, dass Fenster mit einer Ölimmersion mehr Fehlerquellen aufweisen können (Leckwerden des Rahmens, Öl-trübung, Glasangriff usw.) als die durch Auslaugen oder Beschichten entspiegelten Glasoberflächen. *Schi.*

Suite voir page 447

Harz-Träufelautomat

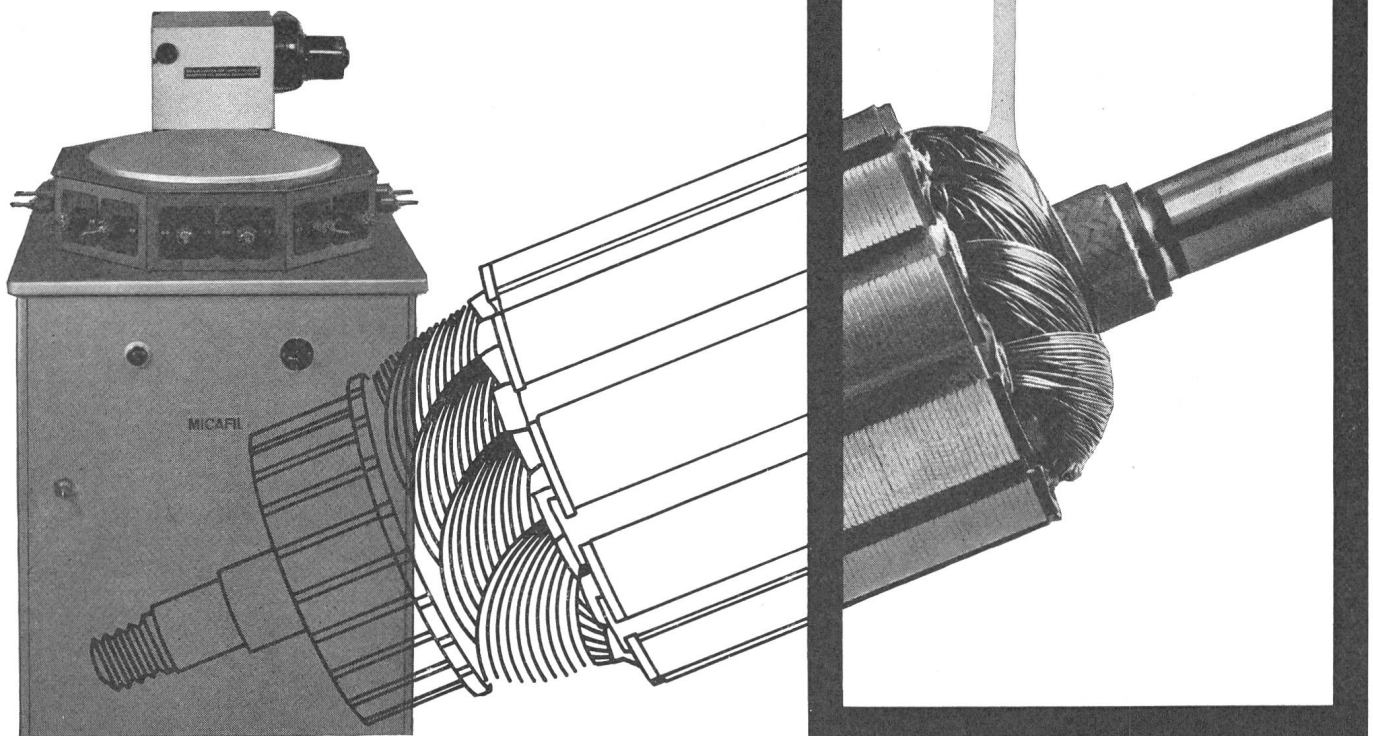
für das rationelle Imprägnieren von Kleinankern

In fließendem Arbeitsprozess können jetzt bis 200 Kleinanker-Wicklungen stündlich vollautomatisch träufelprägniert werden.

Die einfach zu bedienende Maschine dosiert, mischt, beheizt und träufelt vollautomatisch, wobei besonders die direkte Beheizung des Ankers über den Kollektor und die eigene Wicklung einen bedeutenden Fortschritt darstellt. Die Heiztemperatur ist stets unter genauer Kontrolle und ihre stufenlose Regulierung ist gewährleistet.

Das Träufelverfahren bringt durch Abtropfen, Verdunsten oder Verschmutzung keine Verluste an Material und Zeit. Der Harzverbrauch ist kleiner und es entstehen praktisch keine Nachbearbeitungskosten, weil alle nicht zur Wicklung gehörenden Ankerteile harzfrei bleiben. Die Auswuchtzeit der Anker ist minimal, da das Harz die Hohlräume des Wickelkörpers gleichmässig durchsetzt und ausfüllt.

Wenden Sie sich an die Micafil AG, Zürich 9/48 — wir stehen Ihnen mit Auskünften und dem ausführlichen Prospekt X 118 SB gerne zur Verfügung. Ein Versuch mit Ihren Anker auf unserer Vorführanlage wird auch Sie von der neuartigen, kostensparenden Imprägniermethode überzeugen.



MICAFIL

Rasch sichere
Verbindung mit

SE 18



Das Kleinfunkgerät SE 18 der Autophon ist leicht, handlich, leistungsfähig. Es wiegt nur 2,6 kg. Es ist nur 19,8 cm breit, 16,6 cm hoch und 5,5 cm dick: etwa halb so gross wie ein Telefonbuch.

Die Reichweite beträgt in offenem Gelände bis 20 km, im Innern von Ortschaften oder in hügeligem Terrain noch gute 3 km.

Der Nickel-Cadmium Akkumulator liefert Strom für 110 Stunden reine Empfangszeit oder 25 Betriebsstunden mit 10% Sendezeit. Er kann leicht und beliebig oft aufgeladen werden.

SE 18 Kleinfunkgerät

Ausführungen mit 1...4 oder 1...6 Kanälen; eingerichtet für Wechselsprechen oder bedingtes Gegensprechen. Auf Wunsch Prospekte oder Vorführungen.

AUTOPHON

Zürich: Lerchenstrasse 18, Telefon 051 / 27 44 55
Basel: Peter-Merian-Str. 54, Telefon 061 / 34 85 85
Bern: Belpstrasse 14, Telefon 031 / 25 44 44
St. Gallen: Schützengasse 2, Telefon 071 / 23 35 33
Fabrik in Solothurn