

**Zeitschrift:** Bulletin des Schweizerischen Elektrotechnischen Vereins  
**Herausgeber:** Schweizerischer Elektrotechnischer Verein ; Verband Schweizerischer Elektrizitätswerke  
**Band:** 56 (1965)  
**Heft:** 6

## **Werbung**

### **Nutzungsbedingungen**

Die ETH-Bibliothek ist die Anbieterin der digitalisierten Zeitschriften. Sie besitzt keine Urheberrechte an den Zeitschriften und ist nicht verantwortlich für deren Inhalte. Die Rechte liegen in der Regel bei den Herausgebern beziehungsweise den externen Rechteinhabern. [Siehe Rechtliche Hinweise.](#)

### **Conditions d'utilisation**

L'ETH Library est le fournisseur des revues numérisées. Elle ne détient aucun droit d'auteur sur les revues et n'est pas responsable de leur contenu. En règle générale, les droits sont détenus par les éditeurs ou les détenteurs de droits externes. [Voir Informations légales.](#)

### **Terms of use**

The ETH Library is the provider of the digitised journals. It does not own any copyrights to the journals and is not responsible for their content. The rights usually lie with the publishers or the external rights holders. [See Legal notice.](#)

**Download PDF:** 31.01.2025

**ETH-Bibliothek Zürich, E-Periodica, <https://www.e-periodica.ch>**



# NH - Untersätze und Nulleiter Type U/N

Keine Typenvielfalt.

Universell verwendbar.

Kunstharz-Sockel (1)

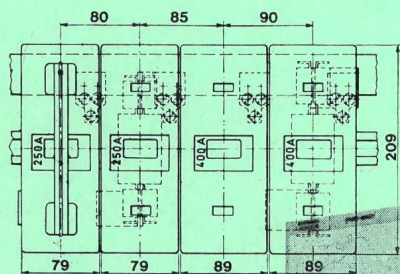
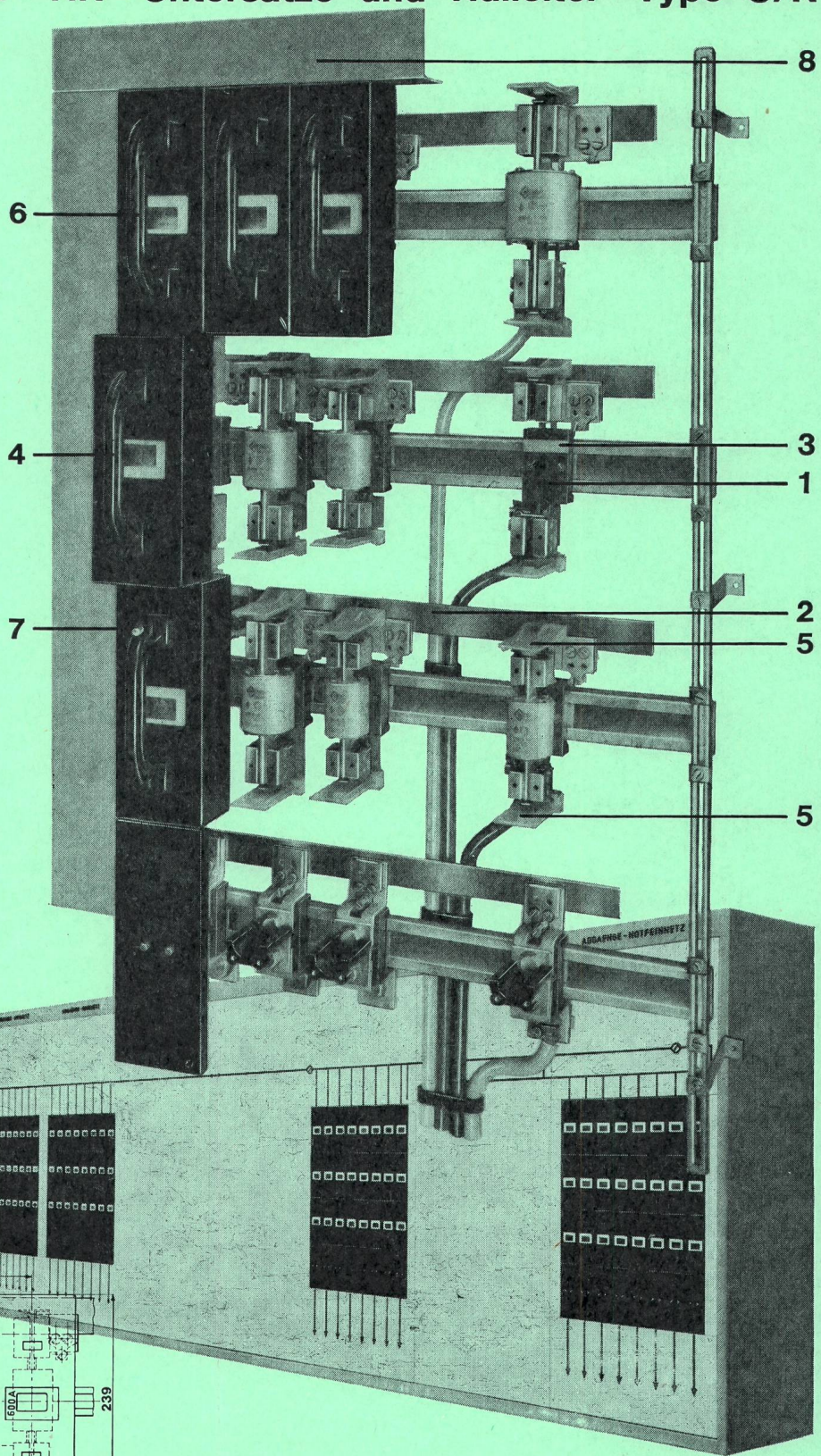
Anspiesung für alle Größen durchgehend, ohne Bohrung in Sammelschiene (2)

Beschriftungs-Schilder (3) auf dem Sockel.

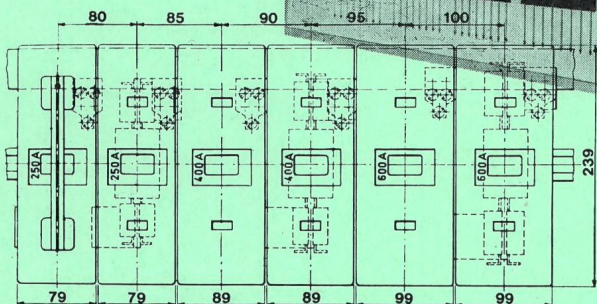
Trennung durch Drehen des Deckels (4) um 180°.

Durch Anbringen der Deckelführungen (5) als Einbau-Modell zu verwenden (8)

Feste (6) oder abnehmbare (7) Griffe.



Anreihung 250A auf 400A



Anreihung 250A und 400A auf 600A

**WEBER AG EMMENBRÜCKE (SCHWEIZ) TEL. (041) 52244**

Fabrik elektrotechnischer Artikel und Apparate 6020 Emmenbrücke

Bureau de Lausanne: 2, Av. Victor Ruffy, 1012 Lausanne Tél. (021) 22 89 47

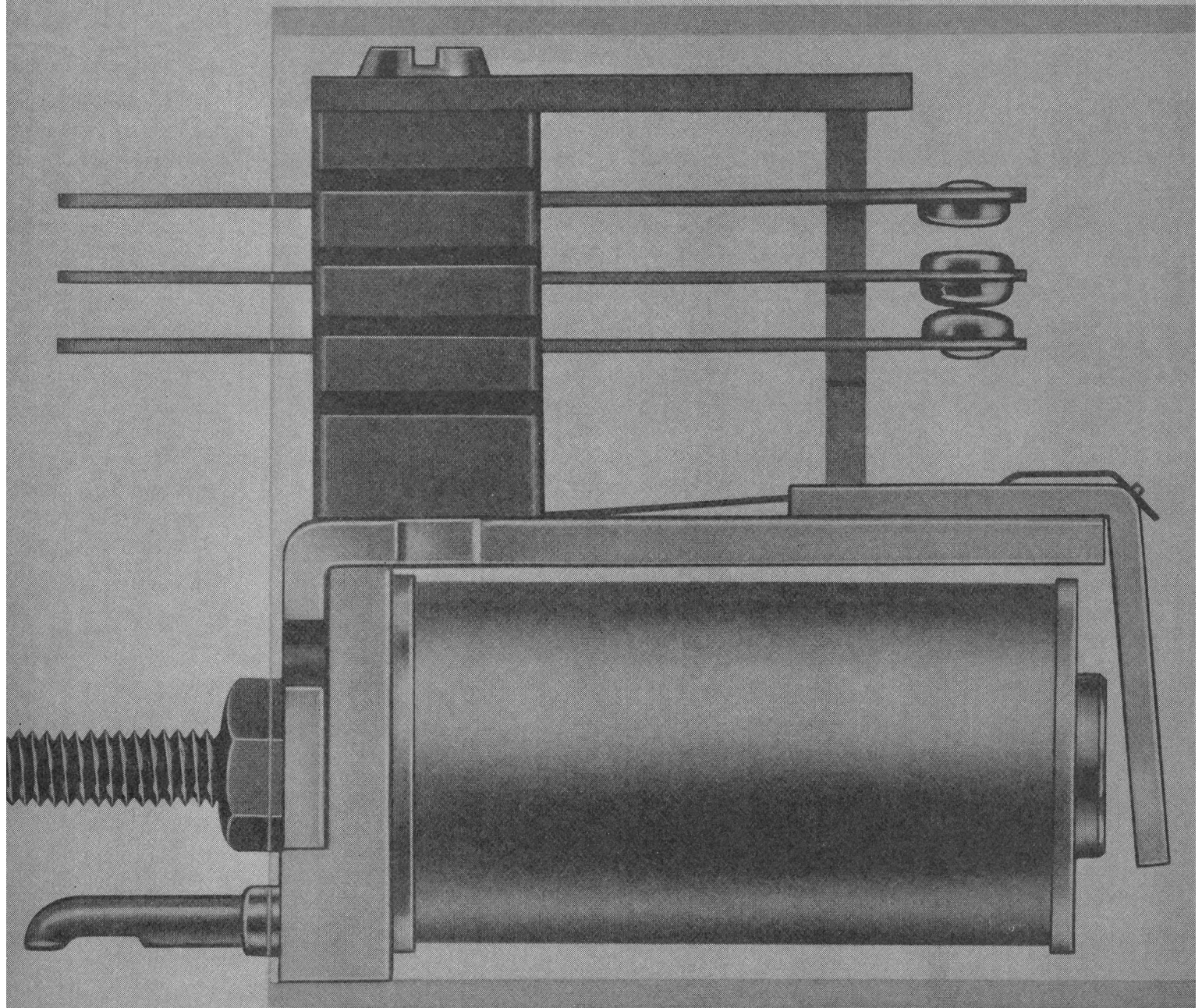
**camille  
bauer**

**Basel  
Bern  
Zürich  
Lugano  
Neuenburg  
Genf**

**Elektro-  
Installationsmaterial  
Glühlampen  
und  
Fluoreszenzröhren**

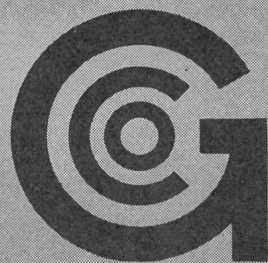
Das Zwergrelais RM 1 ist als Klappankerrelais konstruiert und zeichnet sich durch seine minimalen Abmessungen aus. Der Kontaktsatz besteht aus zwei oder mehreren Umschaltern mit vergoldeten Silberstastkontakten mit einer Schaltleistung von 100 VA. Eine durchsichtige Plastikhaube dient als Staubschutz.

RM 1 ist ein ausgesprochenes IndustriSchaltrelais für Gleichstromerregung und dient speziell als Schalt- und Steuerorgan in Steuerungen aller Art, sowie im Apparat- und Schaltgerätebau. Dank der besonderen Schalteigenschaften eignet sich vor allem auch in Kombination mit elektronischen Bauelementen.

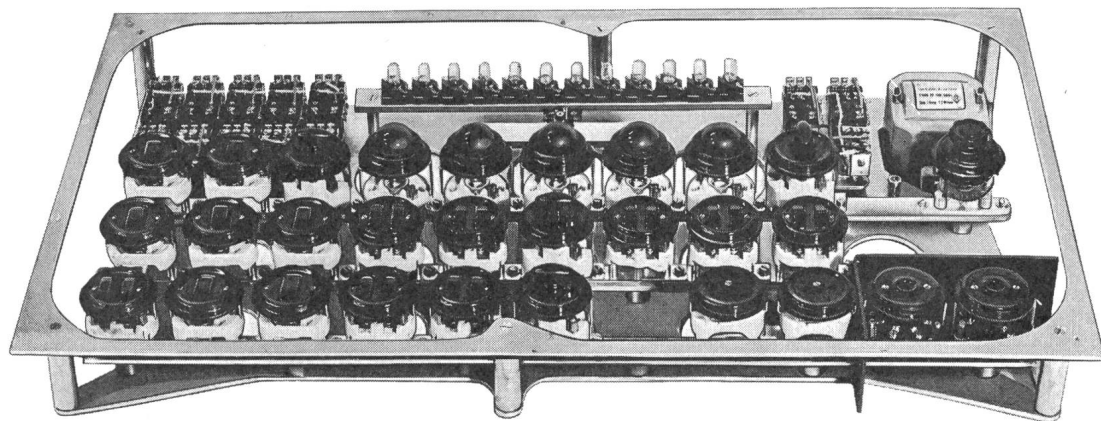
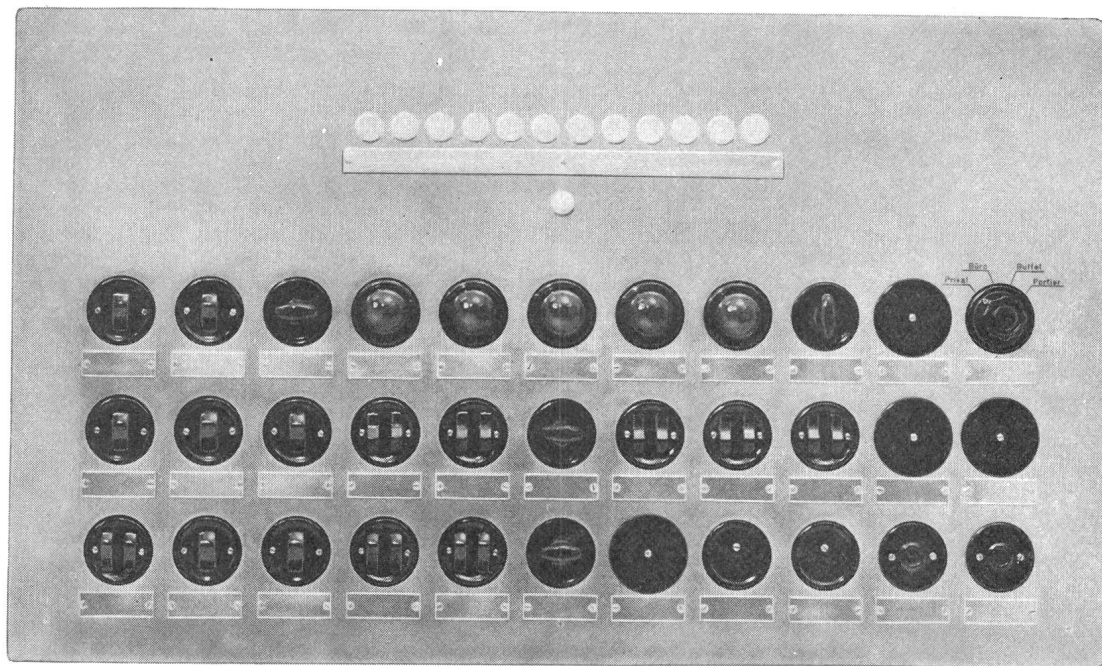


# Zwergrelais RM 1

Robuste Bauart bietet Gewähr für grosse Betriebssicherheit und lange Lebensdauer. Gering in der Leistungsaufnahme, doch gross in der Schaltleistung.



Ghilmetti Aktiengesellschaft  
Fabrik elektr. Schaltapparate  
Solothurn - Schweiz  
Telefon 065/2 43 41



Unsere Spezialität:  
**UP-Kombinationen  
nach Mass**

für Hotels, Restau-  
rants, Kinos usw.

Notre spécialité:  
**Combinaisons  
encastrées sur mesure**

pour hôtels, restau-  
rants, cinémas etc.

# OTTO FISCHER AG

Elektrotechnische Bedarfsartikel en gros

Sihlquai 125, Postfach Zürich 23

Telephon 051 / 42 33 11





# Soflex

## SOFLEX-KABEL

bieten als Niederspannungsleiter bis 1 kV sowie als Steuerkabel für Befehls-gabe und Überwachung in Kraftwerk-anlagen wesentliche Vorteile:

**Endverschlusslose Kabelmontage** in den meisten Instal-lationen; daher **bedeutende Raum- und Kosteneinspa-rungen** beim **Übergang** der Kabel auf **Apparate** oder **Sammelschienen**.

**Überwindung** relativ grosser **Höhendifferenzen** ohne spezielle **Sperrmuffen**, da der ganze **Kabelaufbau** aus **festen Konstruktionsstoffen** besteht.

**Armierungen** mit zusätzlichem **Soflex-Aussenmantel** ergeben einen **ausgezeichneten mechanischen** und **korrosionsfesten Schutz**.

SOFLEX (PVC-Isolation) hat als Qualitätserzeugnis welt-weiten Ruf erworben.

Lassen Sie sich durch uns beraten!

Telefon (061) 80 14 21 Telex 62 479

Typ Tdca-F

# ISOLA

## Schweizerische Isola-Werke Breitenbach

Fabrik für Isolierlacke, Isoliermaterial, isolierte Drähte und Kabel für die Elektrotechnik

# Der neue Magnetschnellschalter

# DIARC D6



## Elektrische Daten:

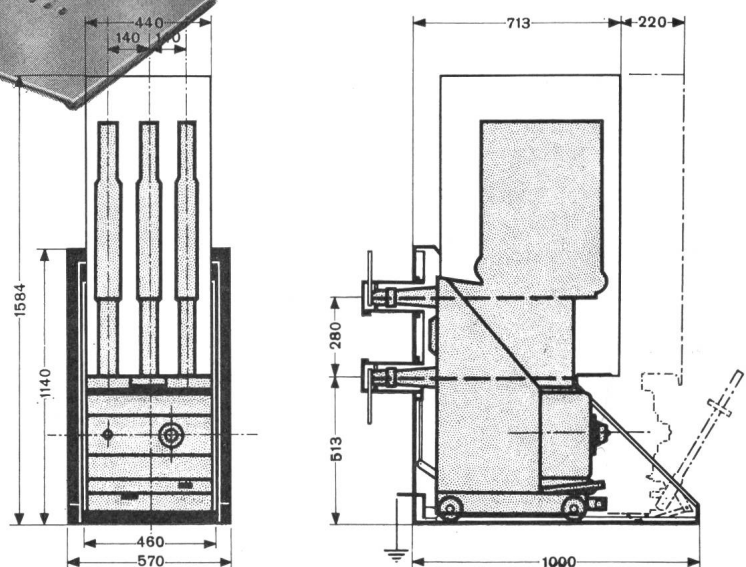
Nennspannung	6 kV
max. Betriebsspannung	7,2 kV
Nennstrom	1250 und 2000 A
Prüfspannung	33 kV
Stossprüfspannung	60 kV
Abschaltvermögen bei $\cos \varphi \geq 0,15$	250 MVA

## Konstruktive Merkmale:

vollständig ohne Öl  
für festen und ausfahrbaren Einbau  
Federkraftspeicher mit Motorantrieb  
leichte Kontrolle der Kontakte  
einfacher Einbau in jedes Schaltfeld  
gebaut für schwere Betriebsbedingungen

**DIARC D6**, der bestgeeignete Schalter für:  
Walzwerke  
Stahlwerke  
Zementwerke  
thermische Zentralen  
Atomkraftwerke  
und als Ofenschalter

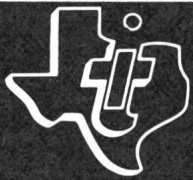
Generalvertretung



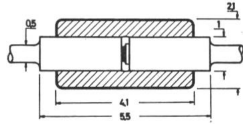
**TRACO TRADING COMPANY LIMITED ZURICH**

Jenatschstrasse 1

Tel. (051) 27 12 91

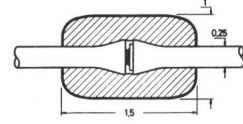


## Neue Silizium-Dioden



nat. Grösse

**Typ. Verlustleistung: 250 mW**  
**Betriebstemp.-Bereich:**  
**-65°C bis +175°C**

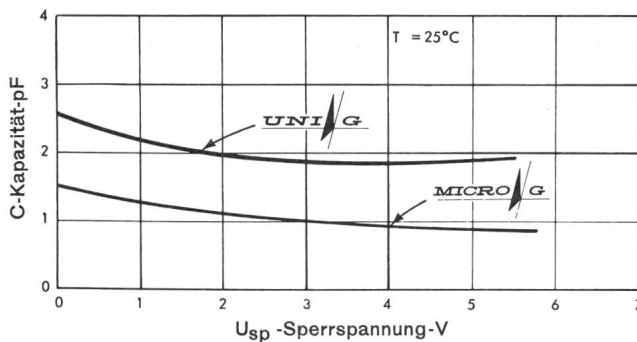


nat. Grösse

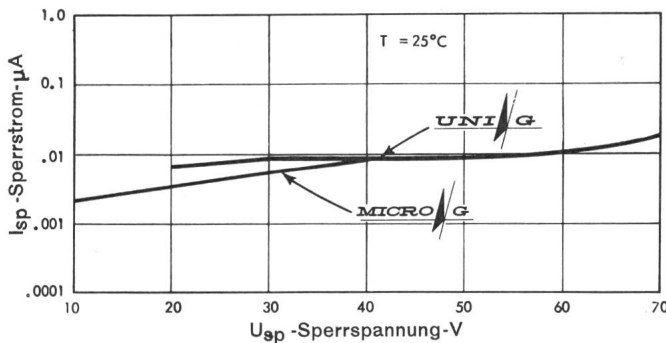
**Typ. Verlustleistung: 100 mW**  
**Betriebstemp.-Bereich:**  
**-65°C bis +150°C**

### Uni/G- und Micro/G-Dioden

#### Typ. Kapazitäten in F. der Sperrspannung



#### Typ. Sperrströme in F. der Sperrspannung



<b>UNI/G</b> Dioden	1N 251	1N 659	1N 914	1N 916
	1N 625	1N 660	1N 914 A	1N 916 A
	1N 626	1N 662	1N 914 B	1N 916 B
	1N 627	1N 663	1N 915	1N 917
				1N 3064

<b>MICRO/G</b> Dioden	TI-2	TI-251	TI-254	TI-256
	TI-6	TI-252	TI-255	TI-257
		TI-253		



Uni/G- und Micro/G-Dioden, zwei Neuentwicklungen in Kompaktkonstruktion, sind Erzeugnisse, die den höchsten Anforderungen gerecht werden.



Uni/G- und Micro/G-Dioden mit diffundiertem Silizium-Kristall und glaspasivierter Oberfläche sind mechanisch robust und ergeben ausserordentlich kleine Restströme.



Uni/G- und Micro/G-Dioden gepaart mit den Erfahrungen der Präzisions-Grossmengenfertigung ergeben Bauteile von ausserordentlicher Betriebszuverlässigkeit.



Uni/G- und Micro/G-Dioden sind sehr preisgünstig und ab Lager Zürich lieferbar.

## TI-Zuverlässigkeit

# FABRIMEX

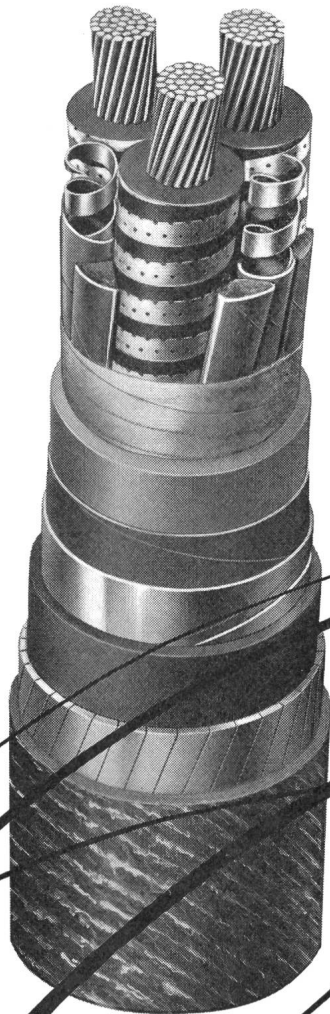
**Fabrimex AG. Zürich 8**  
Kirchenweg 5  
Telephon 051 / 47 06 70



**COSSONAY**

**CABLES**

**220 kV**

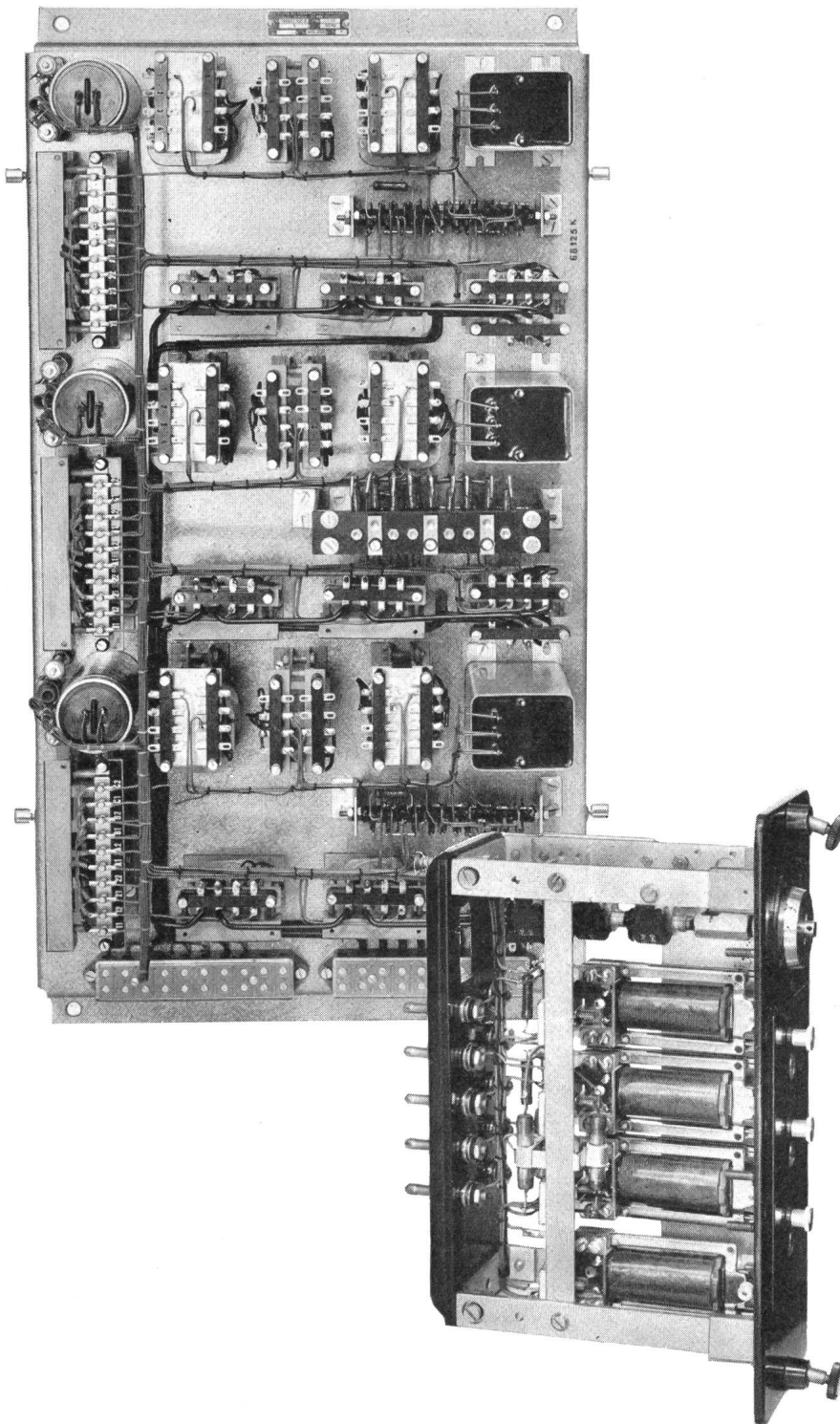


**A PRESSION D'HUILE  
OU DE GAZ**

**SA DES CABLERIES ET TRÉFILERIES DE COSSONAY**

# Oerlikon

## Differentialstrom-Relais Typ ED



Einschalt­sicher, mit stromabhän­giger Ansprech-Charakteristik und **Transduktor-Meßsystem**.

Erfasst unverzögert und absolut selektiv Phasen- und Windungs­schlüsse innerhalb der Schutzzone

Statisches Meßsystem mit kleinem Eigenverbrauch und grosser Überlastbarkeit.

Einstellbarkeit in weiten Grenzen.

Unempfindlichkeit gegen äussere Einflüsse, da keinerlei bewegliche Teile im Meßsystem.

**Dreipoliges Relais**, bestehend aus statischem Teil, Typ ED 32, mit Transduktoren, Gleichrichtern und Anpasswandlern, sowie elektromechanischem Teil Typ ED 31, mit Hilfsrelais und Fallklappen für jede Phase.

Lieferbar für Stromwand­leranschluss 5 oder 2 oder 1 A. 50 und 60 Hz, Hilfs­spannung 24...220 V.



**Maschinenfabrik Oerlikon · 8050 Zürich**