

Zeitschrift: Bulletin des Schweizerischen Elektrotechnischen Vereins
Herausgeber: Schweizerischer Elektrotechnischer Verein ; Verband Schweizerischer Elektrizitätswerke
Band: 56 (1965)
Heft: 13

Werbung

Nutzungsbedingungen

Die ETH-Bibliothek ist die Anbieterin der digitalisierten Zeitschriften. Sie besitzt keine Urheberrechte an den Zeitschriften und ist nicht verantwortlich für deren Inhalte. Die Rechte liegen in der Regel bei den Herausgebern beziehungsweise den externen Rechteinhabern. [Siehe Rechtliche Hinweise.](#)

Conditions d'utilisation

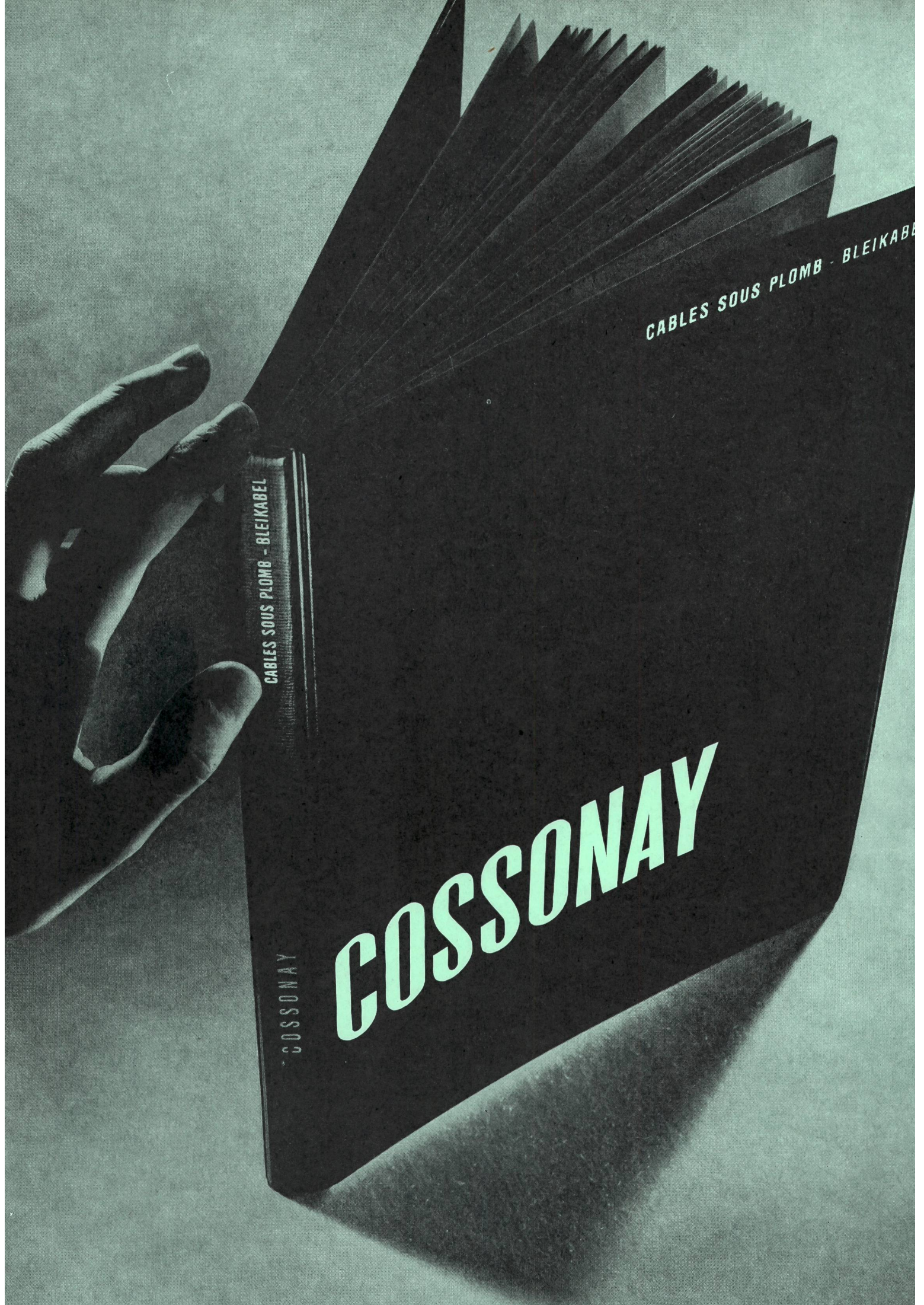
L'ETH Library est le fournisseur des revues numérisées. Elle ne détient aucun droit d'auteur sur les revues et n'est pas responsable de leur contenu. En règle générale, les droits sont détenus par les éditeurs ou les détenteurs de droits externes. [Voir Informations légales.](#)

Terms of use

The ETH Library is the provider of the digitised journals. It does not own any copyrights to the journals and is not responsible for their content. The rights usually lie with the publishers or the external rights holders. [See Legal notice.](#)

Download PDF: 01.02.2025

ETH-Bibliothek Zürich, E-Periodica, <https://www.e-periodica.ch>



CABLES SOUS PLOMB - BLEIKABEL

CABLES SOUS PLOMB - BLEIKABEL

COSSONAY

COSSONAY

HEATHKIT®

fortschrittlich
modern
unübertroffen
in Preis
und Qualität



Mit über 200 verschiedenen Modellen das größte Angebot
für elektronische Bausätze und Geräte in der Welt:

Elektronische Meß- und Prüfgeräte
Hi-Fi- Stereo-Anlagen · Funkamateurler-Geräte
Elektronische Orgeln
Hilfsgeräte für Boote und Jachten



PRÜFEN SIE

ob Sie dieser

Antwortkarte nichts mehr

beizufügen haben.

Geschäftsantwortkarte

Porto vom Empfänger bezahlt

Carte commerciale-réponse

Port payé par le destinataire

Cartolina commerciale-risposta

Tassa pagata dal destinatario

Nicht frankieren
Ne pas affranchir
Non affrancare

Absender:

NAME:

VORNAME:

FIRMA:

ADRESSE:

ORT:

TELEFON:

Unterschrift:

DAYSTROM S.A.

Abt. Industrie Produkte

Badenerstrasse 333

Postfach

8040 ZÜRICH

Vertritt in der Schweiz die Interessen der nachfolgend aufgeführten Herstellerfirmen, die dem Groupement d'Instrumentation Schlumberger angehören, nämlich :

WESTON INSTRUMENTS INC., USA (ROTEK, BOONSHAFT & FUCHS, TRANSICOIL)

Schalttafelinstrumente, hochempfindliche Relais, Photozellen für Messzwecke, Präzisions-Trimpotentiometer, Flugzeuginstrumente, Normalelemente, Labor- und Servicemessinstrumente, Universalmessgeräte, Zangenampèremeter, Thermometer, Präzisions-Eichanlagen für Forschung und Produktion, Thermosonden.

ELECTRO-MECHANICAL RESEARCH INC., USA

Geberelmente hoher Auflösung für Tourenzahlmessungen, Photomultiplier, Detektoren von Metallpartikeln.

THE SOLARTRON ELECTRONIC GROUP LTD., ENGLAND

Ein- und Zweistrahloszillographen für Labor und Service, Digitalvoltmeter für alle Anwendungen, Signal- und Impulsgeneratoren, stabilisierte Netzgeräte, Messverstärker, Geräte für dynamische Analysen an Servosystemen, Analog- und Digitalrechner, elektronische Überwachungsanlagen für industriellen Einsatz.

ROCHAR ELECTRONIQUE, FRANKREICH

Frequenz- und Durchflussmessgeräte, AC-DC-Digitalvoltmeter, Differentialverstärker, Leistungsverstärker, Geberelmente für Tourenzahlmessungen, Ultraschall-Dickenmessgeräte.

ATELIERS DE CONSTRUCTION DE BAGNEUX, FRANKREICH

Messfühler für Fernmessungen mit elektrischer Übertragung, Eichmanometer, Barometer, Schleifen-Oszillographen, Mess- und Regelketten.

ALBERT LE BŒUF & FILS, FRANKREICH

Schalttafelinstrumente, hochempfindliche Drehspulrelais, Temperaturregler und -Anzeiger, Vakuum-Messgeräte, Zeitmarkenschreiber.

LEGPA ELECTROMECHANISMES, FRANKREICH

Hochpräzise Potentiometer für Servo-Mechanismen, Trimmerpotentiometer, Potentiometer mit kleinem Drehmoment.

TOLANA, FRANKREICH

Analoge und digitale Bandgeräte für Laboratorien, Bandgeräte für Studioeinsatz.

ICH/WIR WÜNSCHE(N) UNVERBINDLICH

Übersichtskatalog Detaillierte Offerte Vorführung

WESTON **ACB**

EMR **A. LE BŒUF**

SOLARTRON **LEGPA**

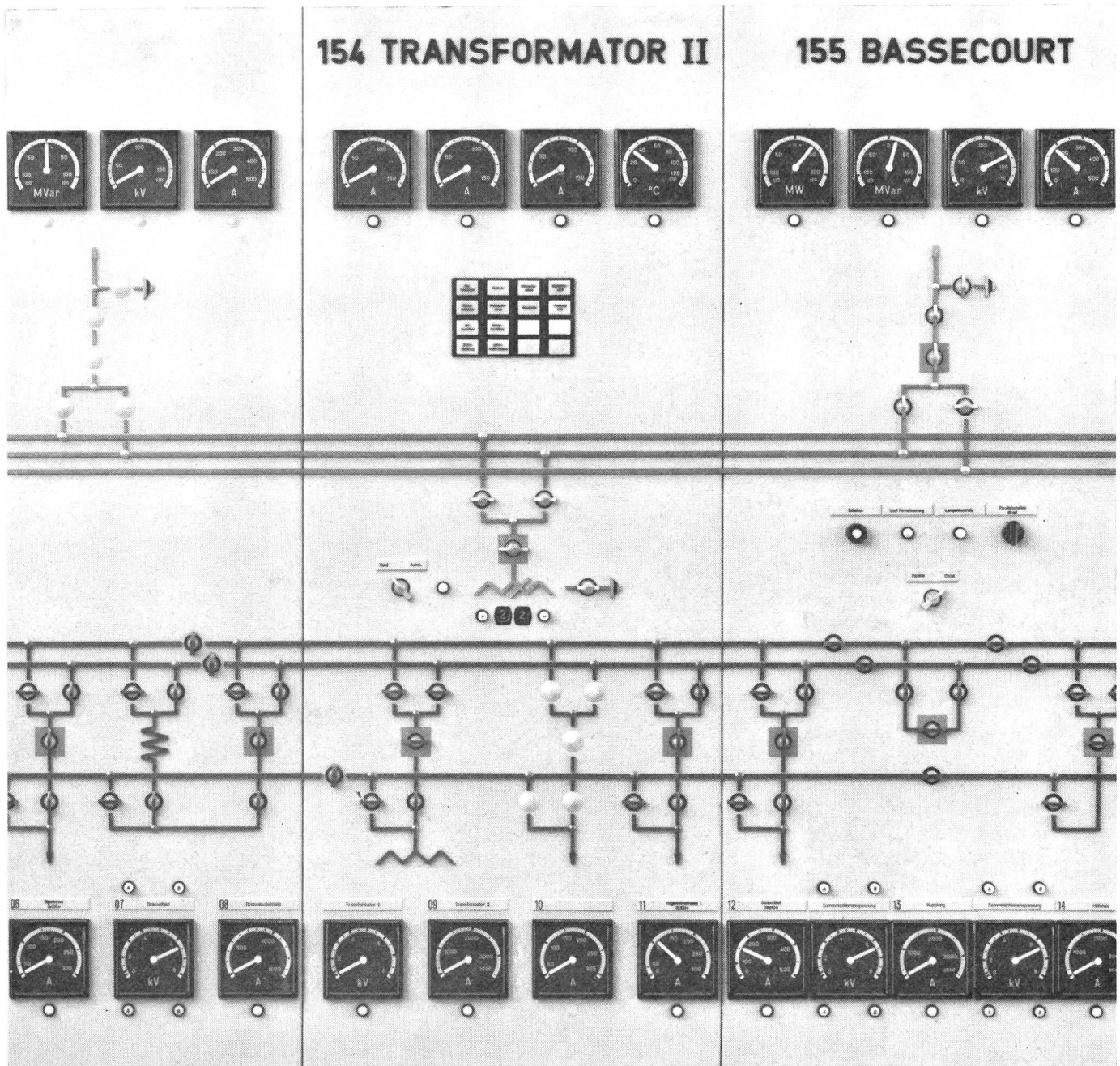
ROCHAR **TOLANA**

HEATHKIT

BEMERKUNGEN :

WICHTIG

- 1) Markieren Sie die für Sie Frage kommenden Felder mit einem Kreuz.
- 2) Notieren Sie im dafür vorgesehenen Raum welche Kategorie von Produkten Sie von verschiedenen Hersteller interessiert.
- 3) Geben Sie uns, wenn möglich die entsprechende Typennummer des Gerätes an.



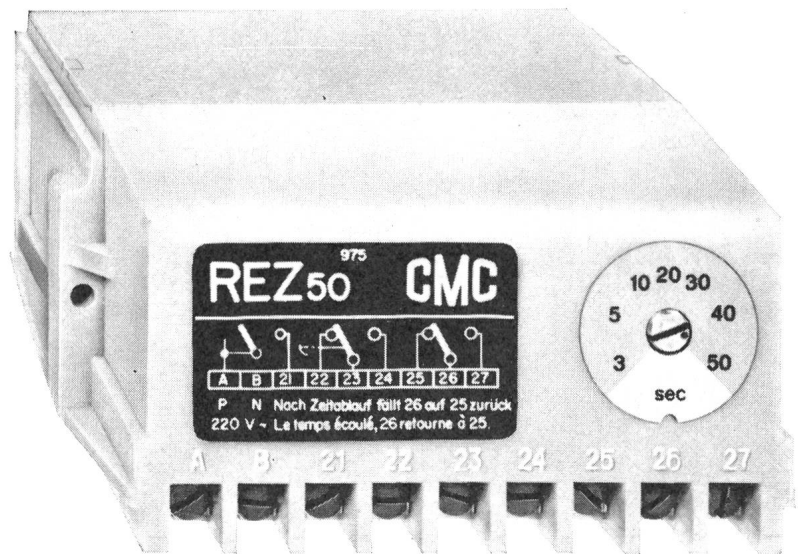
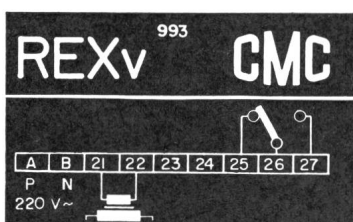
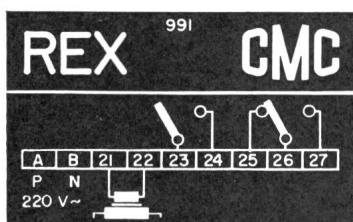
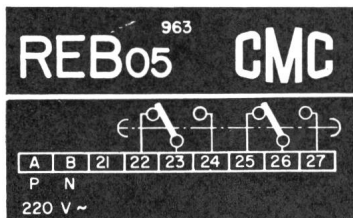
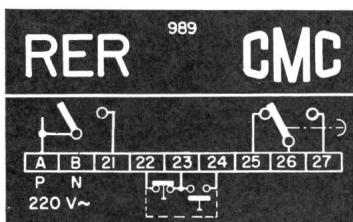
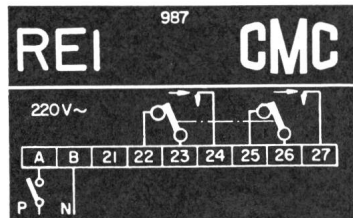
CENTRAX Anzeigegeräte

CENTRAX Instrumente fügen sich harmonisch in alle Arten von Blindschemata ein und sind in mehreren Farbnormen lieferbar. Bei kleinstem Platzbedarf bieten sie ein Maximum an Skalenlänge und Ablesegenauigkeit und eignen sich zur Anzeige von allen elektrischen und thermischen Messgrößen. Anschluss direkt oder über Messumformer möglich. Bitte verlangen Sie unsere Druckschriften EA sowie TA.

Camille Bauer Aktiengesellschaft
4000 Basel
Dornacherstrasse 18
Tel. 061 34 24 40

**camille
bauer**

CMC Elektronische Relais



REZ Elektronische Zeitrelais 0,1 - 300 sec

sind zuverlässige Elemente zur Anzugsverzögerung von Schützen in Heizkaskaden, automatischen Einschaltprogrammen usw.

REI Impulsrelais

(Wischrelais) werden zur Umwandlung eines Dauersignals in einen Impuls zur Steuerung von Schrittschaltern, Zählwerken, Schützen usw. verwendet

REK Kontaktschutzrelais

dienen dem Schutz von Kontaktinstrumenten mit sehr kleiner Schaltleistung oder hohem Uebergangswiderstand, z. B. Kontaktthermometer, Manometer etc.

RER Abfallverzögerungsrelais

werden für Ueberbrückungsschaltungen, für die Ausschaltverzögerung von Schützen oder zur selbsttätigen Wiedereinschaltung von impuls gesteuerten Schützen in Netzen mit Schnellwiedereinschaltung verwendet.

REB Blinkrelais

werden für die periodische Ein-, Aus- oder Umschaltung von Stromkreisen verwendet. Anzeige von Störungen, besonderen Schaltzuständen usw.

REX Elektronische Strom- und Spannungsrelais

dienen zur Ueberwachung des Stromes der Antriebsmotoren bei Werkzeugmaschinen, speziell um teure Werkzeuge vor Ueberlastung zu schützen

CMC

Carl Maier & Cie, Schaffhausen

Fabrik elektrischer Apparate und Schaltanlagen

Tel. 053 5 61 31

Der neue Magnetschnellschalter

DIARC D6

Elektrische Daten:

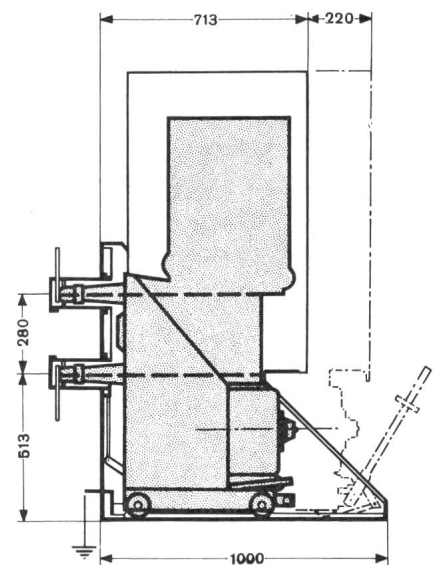
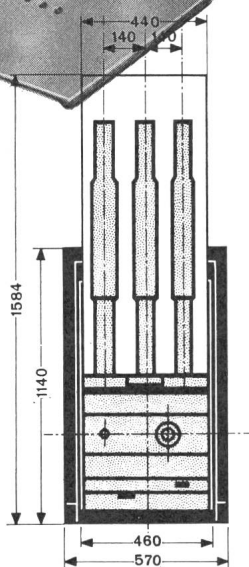
Nennspannung	6 kV
max. Betriebsspannung	7,2 kV
Nennstrom	1250 und 2000 A
Prüfspannung	33 kV
Stossprüfspannung	60 kV
Abschaltvermögen bei $\cos \varphi \geq 0,15$	250 MVA

Konstruktive Merkmale:

vollständig ohne Öl
für festen und ausfahrbaren Einbau
Federkraftspeicher mit Motorantrieb
leichte Kontrolle der Kontakte
einfacher Einbau in jedes Schaltfeld
gebaut für schwere Betriebsbedingungen



DIARC D6, der bestgeeignete Schalter für:
Walzwerke
Stahlwerke
Zementwerke
thermische Zentralen
Atomkraftwerke
und als Ofenschalter



Generalvertretung

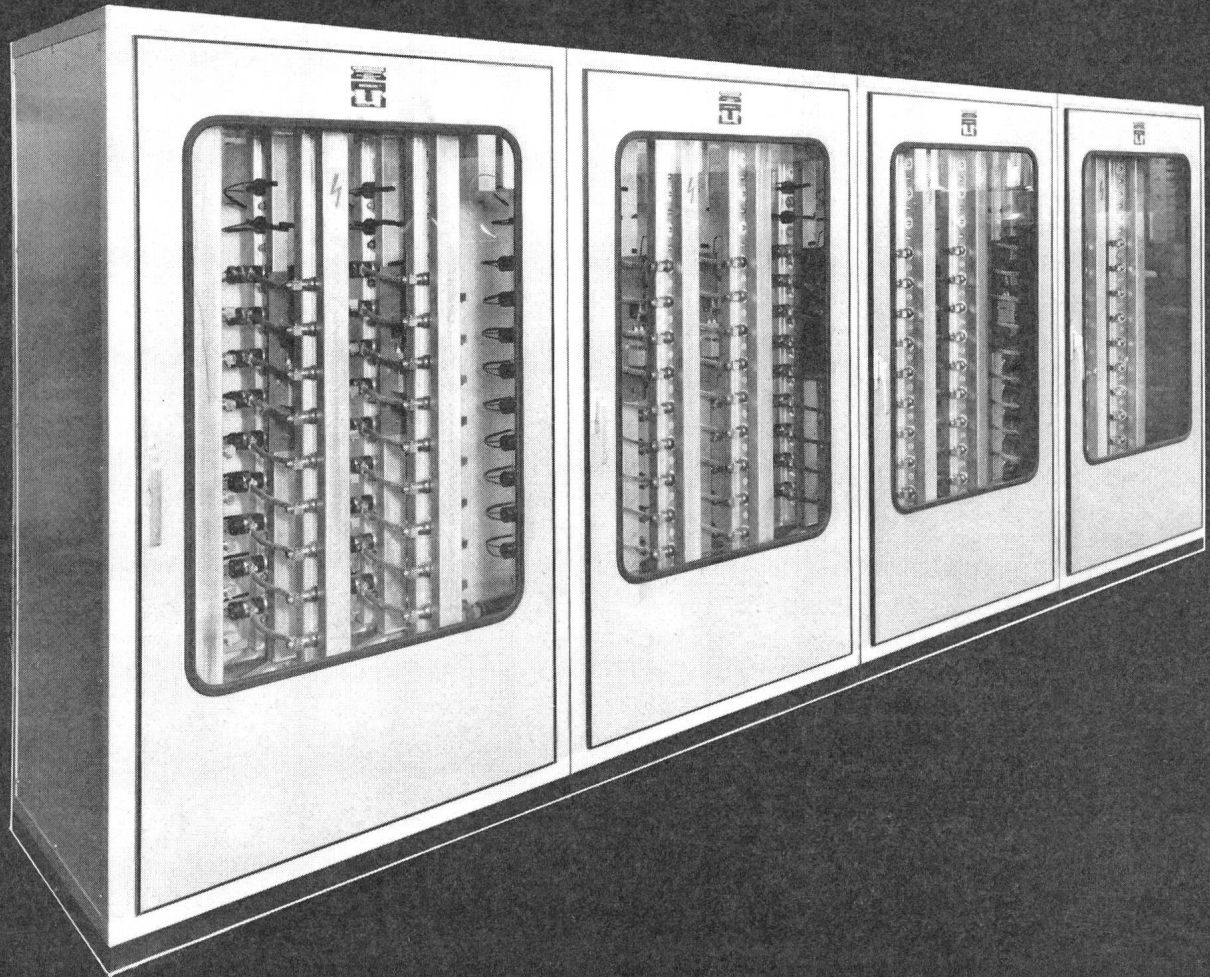
TRACO TRADING COMPANY LIMITED ZURICH

Jenatschstrasse 1

Tel. (051) 271291



Si-Gleichrichteranlage in
Rectibloc-Bauweise für eine
Chlorelektrolyseanlage
37500 A, 280 V



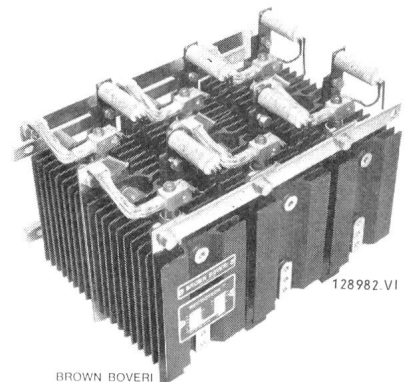
BROWN BOVERI

12

Brown Boveri baut Silizium-
Leistungsgleichrichter von
der kleinsten bis zur grössten
Leistung für Traktionsanlagen,
chemische und metallurgische
Betriebe, Steuerungen usw.

AG. Brown, Boveri & Cie., Baden

Si-Gleichrichter, Typ Rec-
tistack, für 360 A, 600 V



128982.V1

BROWN BOVERI