

Zeitschrift: Bulletin des Schweizerischen Elektrotechnischen Vereins :
gemeinsames Publikationsorgan des Schweizerischen
Elektrotechnischen Vereins (SEV) und des Verbandes Schweizerischer
Elektrizitätswerke (VSE)

Herausgeber: Schweizerischer Elektrotechnischer Verein ; Verband Schweizerischer
Elektrizitätswerke

Band: 56 (1965)

Heft: 14

Werbung

Nutzungsbedingungen

Die ETH-Bibliothek ist die Anbieterin der digitalisierten Zeitschriften. Sie besitzt keine Urheberrechte an den Zeitschriften und ist nicht verantwortlich für deren Inhalte. Die Rechte liegen in der Regel bei den Herausgebern beziehungsweise den externen Rechteinhabern. [Siehe Rechtliche Hinweise.](#)

Conditions d'utilisation

L'ETH Library est le fournisseur des revues numérisées. Elle ne détient aucun droit d'auteur sur les revues et n'est pas responsable de leur contenu. En règle générale, les droits sont détenus par les éditeurs ou les détenteurs de droits externes. [Voir Informations légales.](#)

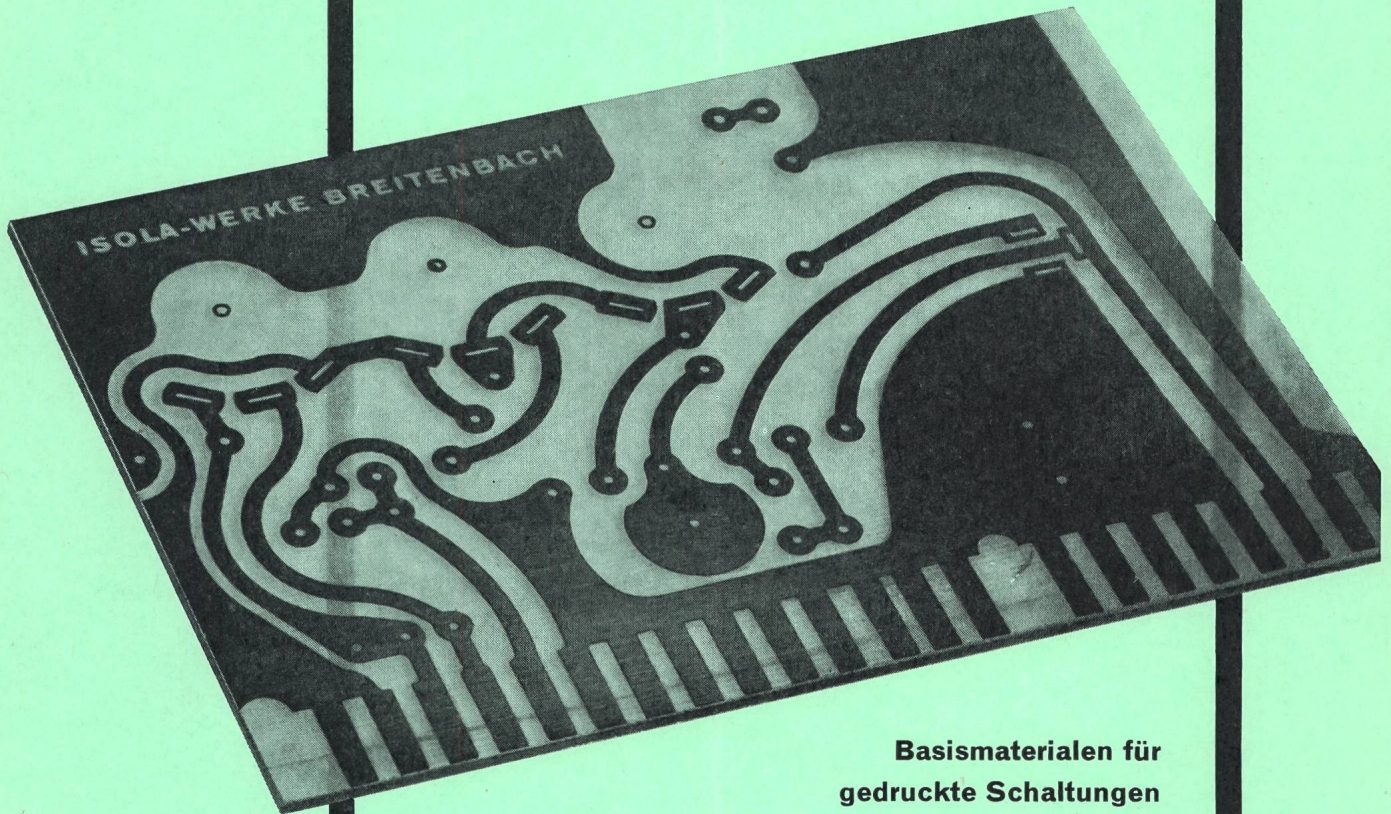
Terms of use

The ETH Library is the provider of the digitised journals. It does not own any copyrights to the journals and is not responsible for their content. The rights usually lie with the publishers or the external rights holders. [See Legal notice.](#)

Download PDF: 03.12.2024

ETH-Bibliothek Zürich, E-Periodica, <https://www.e-periodica.ch>

Cu-Vetronit Cu-Dellit



Basismaterialien für gedruckte Schaltungen

kalt stanzenbar, leicht bearbeitbar, hohe mechanische Festigkeit, entsprechend den internationalen Normen, wie DIN und NEMA.

Weitere typische Merkmale:

Kupferkaschiertes Dellit (mit Kunstharz lackiertes Papier) mit der Schlagschere kalt schneidbar, sehr gute dielektrische Eigenschaften, geringe Wasseraufnahme.

Kupferkaschiertes Vetronit Ae (Glasgewebe und Epoxydharz) hellgrün und transparent, hohe Lötbadfestigkeit, ausgezeichnete Haftfestigkeit der Kupferfolie, geeignet zum Vergolden, beständig gegen Lösungsmittel.

Verlangen Sie unsere Prospekte und Offerten!

Schweizerische Isola-Werke Breitenbach

Telephon 061 / 80 14 21

Telex 62479

**camille
bauer**



PTT genehmigt

**Basel
Bern
Zürich
Lugano
Neuenburg
Genf**

**Anschlussdose 7839
Durchgangsdose 7840
Klemmsteg einzeln 7841**

Telefondose «Reichle»

Der neue Magnetschnellschalter

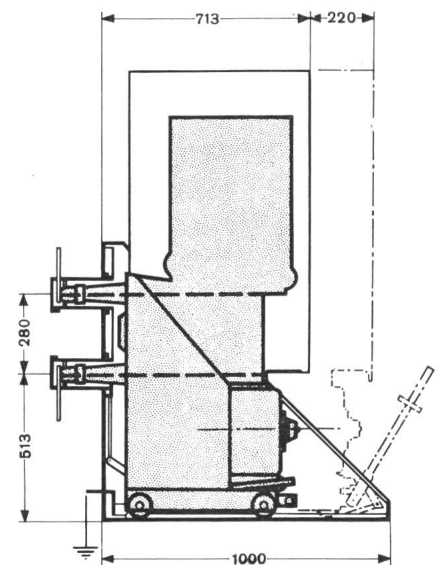
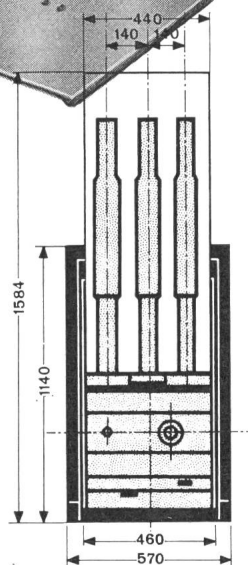
DIARC D6

Elektrische Daten:

Nennspannung	6 kV
max. Betriebsspannung	7,2 kV
Nennstrom	1250 und 2000 A
Prüfspannung	33 kV
Stossprüfspannung	60 kV
Abschaltvermögen bei $\cos \varphi \geq 0,15$	250 MVA

Konstruktive Merkmale:

vollständig ohne Öl
für festen und ausfahrbaren Einbau
Federkraftspeicher mit Motorantrieb
leichte Kontrolle der Kontakte
einfacher Einbau in jedes Schaltfeld
gebaut für schwere Betriebsbedingungen



DIARC D6, der bestgeeignete Schalter für:
Walzwerke
Stahlwerke
Zementwerke
thermische Zentralen
Atomkraftwerke
und als Ofenschalter

Generalvertretung

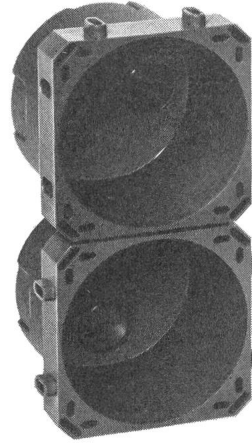
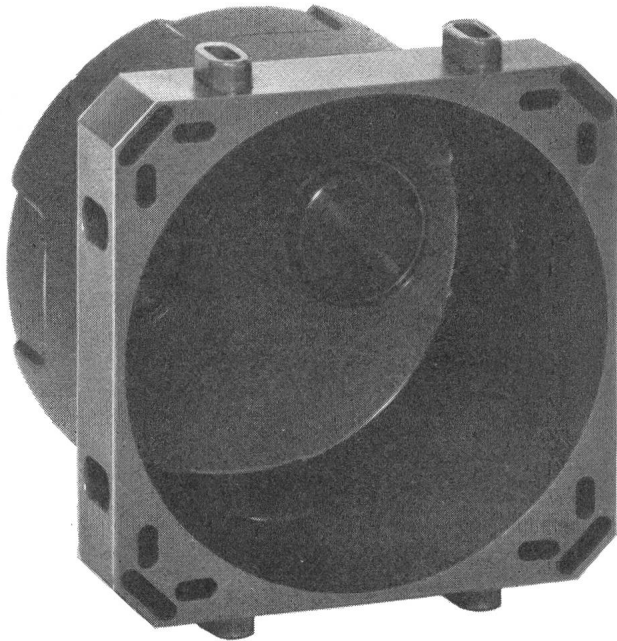
TRACO TRADING COMPANY LIMITED ZURICH

Jenatschstrasse 1

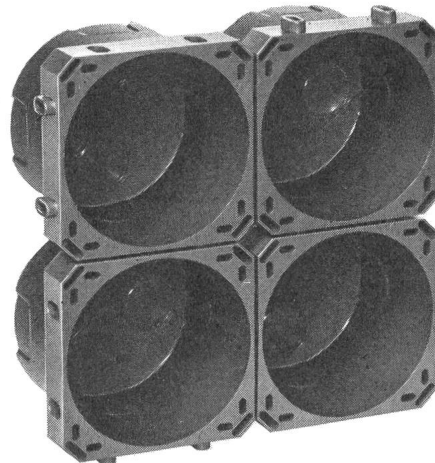
Tel. (051) 271291

NEU!

«PLASTON» - UP - EINLASSDOSEN



- **Kombinierbar durch müheloses Zusammenstecken (2er Kombinationen und 4er Kombinationen quadratisch)**
- **Polystirol grau schwer brennbar schlagfest**
- **ausserordentlich preisgünstig**



«PLASTON» - UP - Einlassdosen
Grösse I OF-Nr. 4728

Innen- \varnothing 60 mm
Lichte Tiefe 48 mm
Einlasstiefe 50 mm

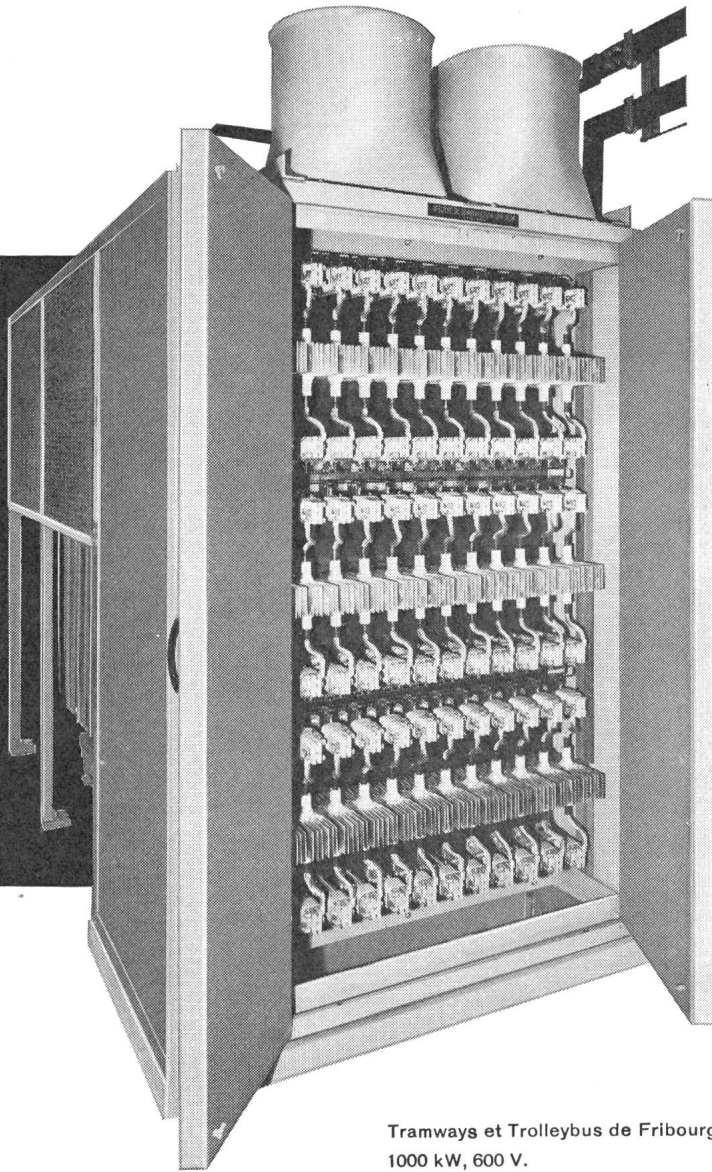
Bitte verlangen Sie Preis und Mengenrabatte

OTTO FISCHER AG

Elektrotechnische Bedarfsartikel en gros
Zürich 5 Sihlquai 125 Postfach 8023 Zürich ☎ 051/42 33 11

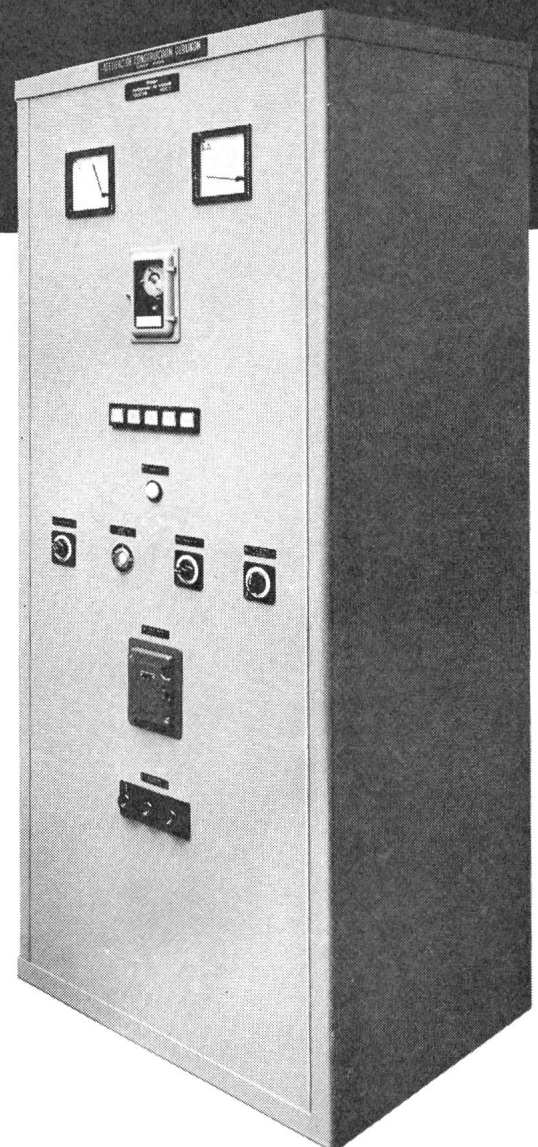
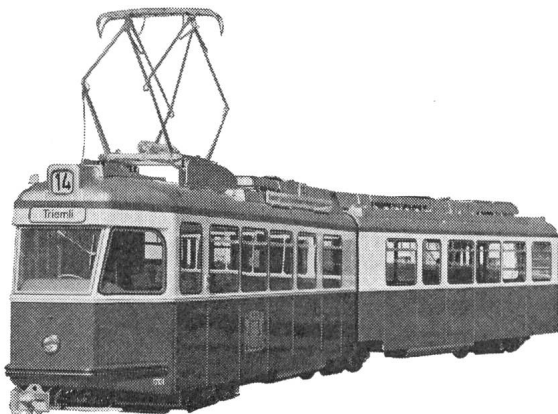


OERLIKON Silizium-Gleichrichteranlagen für Traktionszwecke



Mit Oerlikon-Silizium-Gleichrichtern erzielen Sie praktisch wartungsfreien, störungslosen Betrieb: Unabhängigkeit von der Aussentemperatur. Kurzschluss sichere Bauart. Geringer Platzbedarf.

Tramways et Trolleybus de Fribourg
1000 kW, 600 V.



Maschinenfabrik Oerlikon