

**Zeitschrift:** Bulletin des Schweizerischen Elektrotechnischen Vereins :  
gemeinsames Publikationsorgan des Schweizerischen  
Elektrotechnischen Vereins (SEV) und des Verbandes Schweizerischer  
Elektrizitätswerke (VSE)

**Band:** 56 (1965)

**Heft:** 15

## Werbung

### Nutzungsbedingungen

Die ETH-Bibliothek ist die Anbieterin der digitalisierten Zeitschriften. Sie besitzt keine Urheberrechte an den Zeitschriften und ist nicht verantwortlich für deren Inhalte. Die Rechte liegen in der Regel bei den Herausgebern beziehungsweise den externen Rechteinhabern. [Siehe Rechtliche Hinweise.](#)

### Conditions d'utilisation

L'ETH Library est le fournisseur des revues numérisées. Elle ne détient aucun droit d'auteur sur les revues et n'est pas responsable de leur contenu. En règle générale, les droits sont détenus par les éditeurs ou les détenteurs de droits externes. [Voir Informations légales.](#)

### Terms of use

The ETH Library is the provider of the digitised journals. It does not own any copyrights to the journals and is not responsible for their content. The rights usually lie with the publishers or the external rights holders. [See Legal notice.](#)

**Download PDF:** 23.11.2024

**ETH-Bibliothek Zürich, E-Periodica, <https://www.e-periodica.ch>**





**COSSONAY**

**S. A. DES CABLERIES ET TRÉFLERIES DE COSSONAY**



**camille  
bauer**

**Elektro-  
Installationsmaterial  
Glühlampen  
und  
Fluoreszenzröhren**

**Bern**

**Zürich**

**Basel**

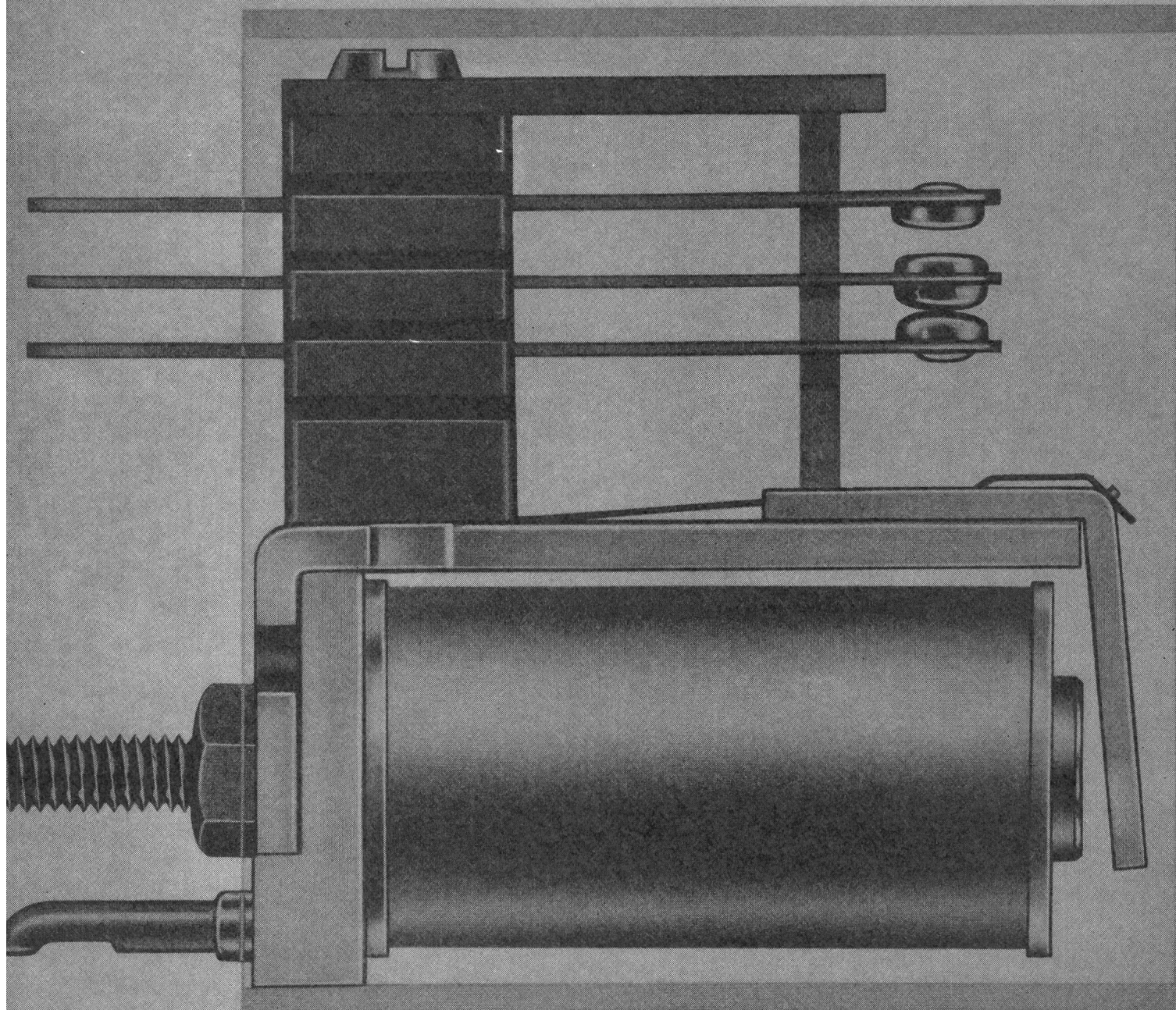
**Lugano**

**Neuenburg**

**Genf**

Das Zwergrelais RM1 ist als Klappankerrelais konstruiert und zeichnet sich durch seine minimalen Abmessungen aus. Der Kontaktsatz besteht aus zwei oder mehreren Umschaltern mit vergoldeten Silberkontakten mit einer Schaltleistung von 10 VA. Eine durchsichtige Plastikhaube dient als Staubschutz.

RM 1 ist ein ausgesprochenes Industrienschaltrelais für Gleichstromerregung und dient speziell als Schalt- und Steuerorgan in Steuerungen aller Art, sowie im Apparat- und Schaltgerätebau. Dank der besonderen Schalteigenschaften eignet es sich vor allem auch in Kombination mit elektronischen Bauelementen.



# Zwergrelais RM1

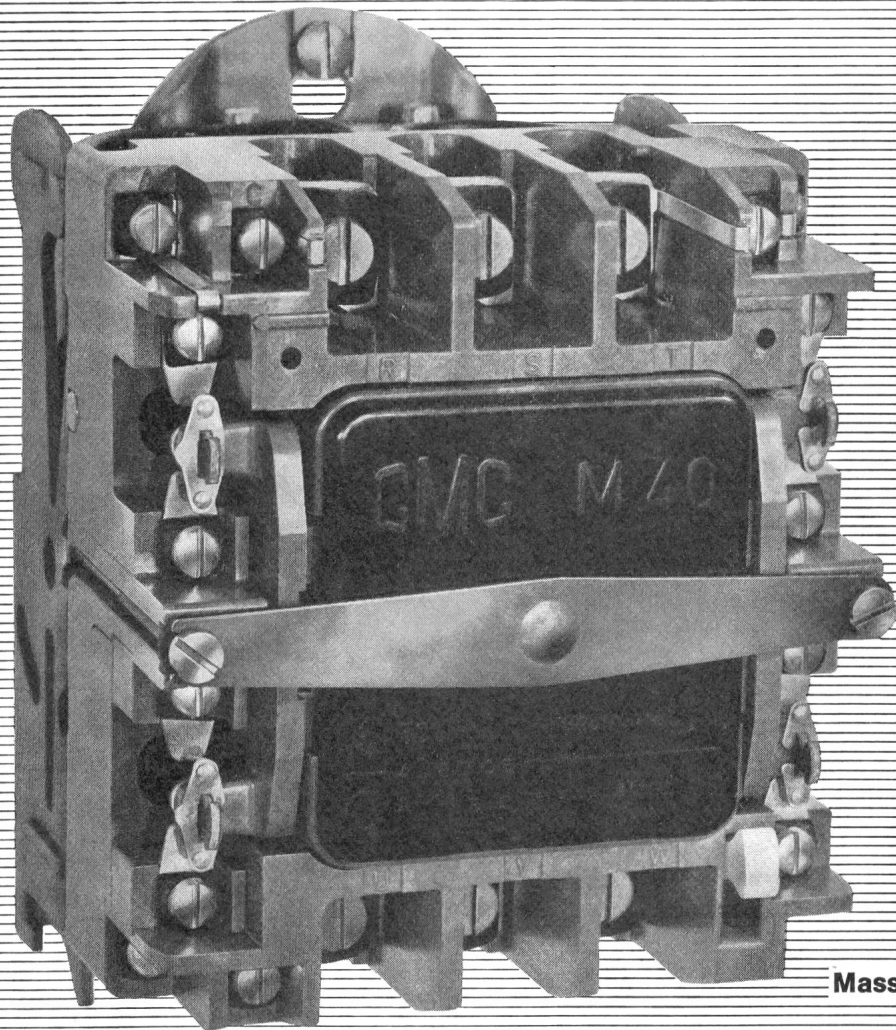
Robuste Bauart bietet Gewähr für grosse Betriebssicherheit und lange Lebensdauer. Hoher Leistungsertrag in der Leistungsaufnahme, doch gross in der Schaltleistung.



Ghilmetti Aktiengesellschaft  
Fabrik elektr. Schaltapparate  
Solothurn - Schweiz  
Telefon 065/2 43 41



# NEU



Masstab 1 : 1

**Schütze Typ M 40**  
**40 A                      500 V**

**Kleine Abmessungen**  
**Kompakte Bauweise**  
**4 Hilfskontakte**

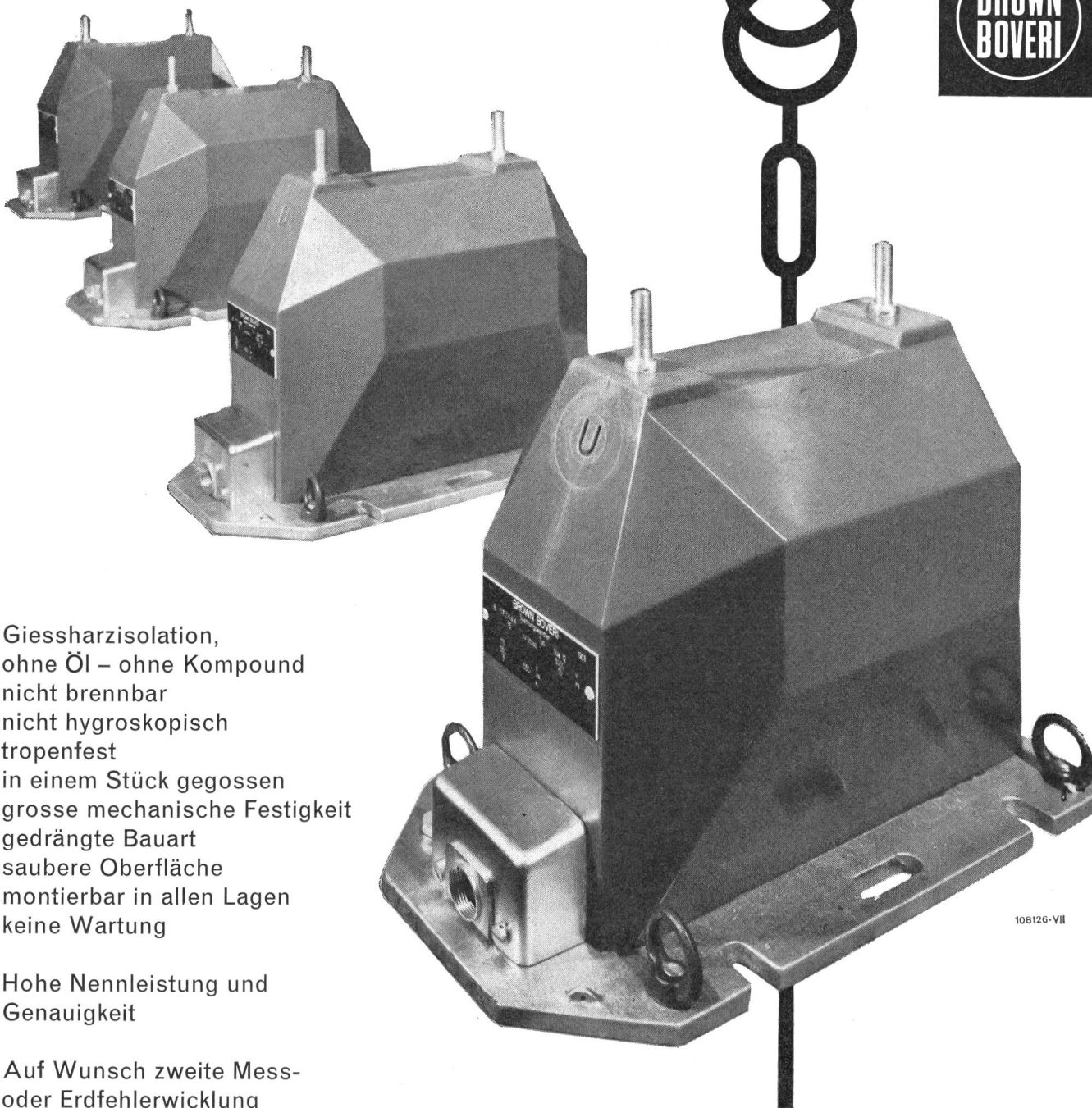
**CMC**

**Carl Maier & Cie, Schaffhausen**

Fabrik elektr. Apparate und Schaltanlagen Tel. 053/56131

# Giessharz- Spannungswandler

für Innenraumaufstellung  
zweipolig — vollisoliert  
Betriebsspannungen: 12, 24 und 36 kV



Giessharzisolierung,  
ohne Öl — ohne Compound  
nicht brennbar  
nicht hygroskopisch  
tropenfest  
in einem Stück gegossen  
grosse mechanische Festigkeit  
gedrängte Bauart  
saubere Oberfläche  
montierbar in allen Lagen  
keine Wartung

Hohe Nennleistung und  
Genauigkeit

Auf Wunsch zweite Mess-  
oder Erdfehlerwicklung

108126-VII

**AG. BROWN, BOVERI & CIE., BADEN**