

# Energie-Erzeugung und -Verteilung : die Seiten des VSE

Objektyp: **Group**

Zeitschrift: **Bulletin des Schweizerischen Elektrotechnischen Vereins : gemeinsames Publikationsorgan des Schweizerischen Elektrotechnischen Vereins (SEV) und des Verbandes Schweizerischer Elektrizitätswerke (VSE)**

Band (Jahr): **56 (1965)**

Heft 16

PDF erstellt am: **21.07.2024**

## **Nutzungsbedingungen**

Die ETH-Bibliothek ist Anbieterin der digitalisierten Zeitschriften. Sie besitzt keine Urheberrechte an den Inhalten der Zeitschriften. Die Rechte liegen in der Regel bei den Herausgebern.

Die auf der Plattform e-periodica veröffentlichten Dokumente stehen für nicht-kommerzielle Zwecke in Lehre und Forschung sowie für die private Nutzung frei zur Verfügung. Einzelne Dateien oder Ausdrucke aus diesem Angebot können zusammen mit diesen Nutzungsbedingungen und den korrekten Herkunftsbezeichnungen weitergegeben werden.

Das Veröffentlichen von Bildern in Print- und Online-Publikationen ist nur mit vorheriger Genehmigung der Rechteinhaber erlaubt. Die systematische Speicherung von Teilen des elektronischen Angebots auf anderen Servern bedarf ebenfalls des schriftlichen Einverständnisses der Rechteinhaber.

## **Haftungsausschluss**

Alle Angaben erfolgen ohne Gewähr für Vollständigkeit oder Richtigkeit. Es wird keine Haftung übernommen für Schäden durch die Verwendung von Informationen aus diesem Online-Angebot oder durch das Fehlen von Informationen. Dies gilt auch für Inhalte Dritter, die über dieses Angebot zugänglich sind.

## Bericht und Antrag der Rechnungsrevisoren des VSE an die Generalversammlung 1965

Auftragsgemäss haben wir heute die auf den 31. Dezember 1964 abgeschlossenen Betriebsrechnungen und die Bilanzen des VSE und der Einkaufsabteilung des VSE (EA) geprüft.

Die Bilanz des VSE per 31. Dezember 1964 schliesst beidseits mit Fr. 843 451.84 ab. Der Einnahmenüberschuss der Betriebsrechnung 1964 des VSE beläuft sich auf Fr. 4928.40 bei Gesamteinnahmen von Fr. 1 143 439.13 und Ausgaben von Fr. 1 138 510.73.

Die Bilanz der EA des VSE per 31. Dezember 1964 schliesst beidseits mit Fr. 458 759.54 ab. Der Betriebsausgleichsfonds ist wie im Vorjahr mit Fr. 150 000.— unverändert ausgewiesen. Der Einnahmenüberschuss der Betriebsrechnung der EA beträgt Fr. 2874.29 bei Einnahmen von Fr. 137 410.18 und Ausgaben von Fr. 134 535.89.

Die ausgewiesenen Posten stimmen mit der ordnungsgemäss geführten Buchhaltung überein. Vom Vorhandensein der ausge-

wiesenen Bankguthaben haben wir uns überzeugt. Stichprobenweise haben wir eine Anzahl Belege mit den Eintragungen verglichen und die Richtigkeit der Buchungen festgestellt.

Die Vermögenslage ist richtig dargestellt.

Vom Bericht der Schweizerischen Treuhandgesellschaft vom 27. April 1965 über die Prüfungen der Jahresrechnung des VSE und der EA haben wir Kenntnis genommen. Sie bestätigt, dass die Bilanzen unter Beachtung vorsichtiger kaufmännischer Bilanzierungsgrundsätze und der gesetzlichen und statutarischen Bestimmungen aufgestellt wurden und dass die Buchführung ordnungsgemäss ist.

Auf Grund unserer Prüfungen beantragen wir, die Rechnungen und Bilanzen per 31. Dezember 1964 des VSE und der EA zu genehmigen und dem Vorstand sowie dem Sekretariat unter bester Verdankung für ihre Tätigkeit Entlastung zu erteilen.

Zürich, 16. Juni 1965

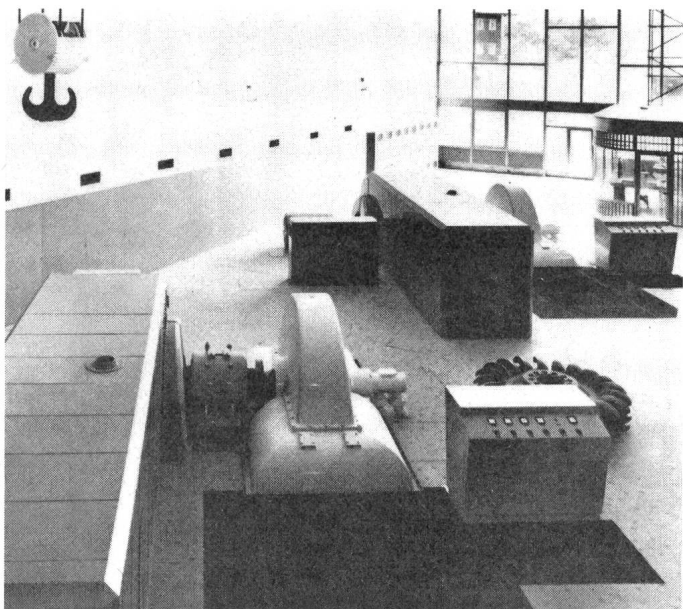
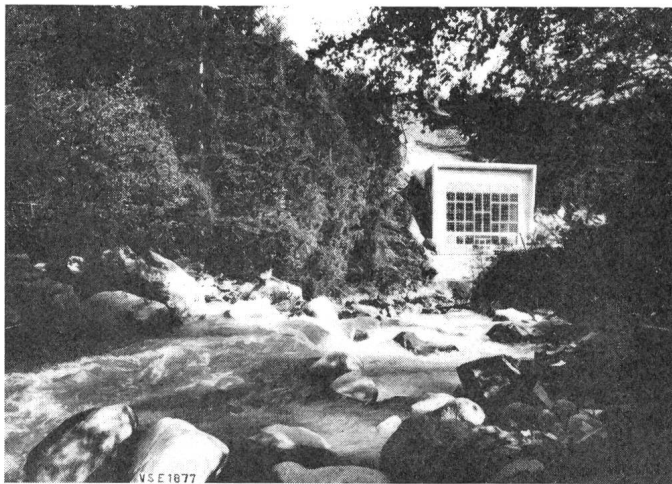
Die Rechnungsrevisoren:

sig. E. Schilling sig. O. Sommerer

## Aus dem Kraftwerkbau

### Die Einweihung des Kraftwerkes Mühlebach-Binna

Am 27. Juni 1965 wurde die Kraftwerkanlage Mühlebach-Binna feierlich eingeweiht. Zu diesem Anlass fanden sich in Ernen zahlreiche Gäste bei der fahngeschmückten Zentrale ein. Mit einer Ansprache eröffnete alt Staatsrat E. Guinand, Vizepräsident der Mubisa, die Feierlichkeiten und pries das wohlgelungene Werk, das ohne die gute Zusammenarbeit und dem Einsatz aller kaum so schnell hätte vollendet werden können. In Vertretung des Bischofs von Sitten, nahm hierauf H. H. Domherr Weissen die kirchliche Segnung vor und unterstellte die Anlage dem Machtschutz Gottes, während der evangelische Pfarrer Pasche über Mensch und Technik sprach. Nach Anhören eines Chorales, dargeboten von einem Chor aus Leysin, durchschnitt Herr Guinand das rot-weiße Band, das quer über die Rhonebrücke, die zur Zentrale führt, gespannt war.



Die nachfolgende Besichtigung der modern ausgerüsteten Zentrale mit ihrer Vollautomatik hinterliess einen nachhaltigen Eindruck, sind doch für die Überwachung nur insgesamt 4 Personen nötig. Am Bankett auf der Alp Frid, wo sich das Ausgleichsbecken befindet, begrüßte Direktor Roussy die Vertreter des Bundes, der Kantone Wallis und Neuenburg, des SEV und VSE, sowie befreundeter Kraftwerksgesellschaften; alsdann wies der Präfekt des Bezirkes Goms auf die guten Beziehungen zwischen Neuenburg und Wallis hin und dankte der Mubisa, dass es ihr gelang, die Anlagen so gut der Landschaft anzupassen.

Nachstehend seien noch die technischen Daten der Anlage wiedergegeben:

Fassungen Mühlebach, Feldbach und Binna auf 1858...1750 m. ü. M.	
Fassungsvermögen des Ausgleichsbeckens:	48 000 m <sup>3</sup>
Bruttogefälle	734 m
Zentrale Rappental (Mikro-Zentrale)	1 250 kVA
Zentrale Ernen, 2 Generatorengruppen à 15 MVA	30 000 kVA
Mittlere mögliche Jahresproduktion	90 Millionen kWh
Bauzeit 1961...1964	
Kosten ca. 35 Millionen Franken	

Br.

## Verbandsmitteilungen

### Problematik der Gestaltung elektrischer Netze Richtigstellung

In dem in Nr. 14 (1965) der «Seiten des VSE» veröffentlichten Artikel ist folgendes zu berichtigen:

Auf Seite 134 oben stehen vier Figuren, die irrtümlicherweise

mit Fig. 4 und Fig. 4a) bezeichnet sind, statt Fig. 4a), 4b), 4c) und 4d), wie sie in den Anmerkungen im Text bezeichnet wurden.

Wir bitten unsere Leser um Entschuldigung.

Redaktion «Seiten des VSE»

## Erzeugung und Abgabe elektrischer Energie durch die schweizerischen Elektrizitätswerke der Allgemeinversorgung

Mitgeteilt vom Eidgenössischen Amt für Energiewirtschaft und vom Verband Schweizerischer Elektrizitätswerke

Die Statistik umfasst die Erzeugung der Elektrizitätswerke für Stromabgabe an Dritte. Nicht inbegriffen ist also die Erzeugung der bahn- und industrieeigenen Kraftwerke für den eigenen Bedarf.

Monat	Energieerzeugung und Bezug											Speicherung				Energieausfuhr	
	Hydraulische Erzeugung		Thermische Erzeugung		Bezug aus Bahn- und Industrie-Kraftwerken		Energie-einfuhr		Total Erzeugung und Bezug		Veränderung gegen Vorjahr	Energieinhalt der Speicher am Monatsende		Änderung im Berichtsmonat — Entnahme + Auffüllung			
	1963/64	1964/65	1963/64	1964/65	1963/64	1964/65	1963/64	1964/65	1963/64	1964/65		1963/64	1964/65	1963/64	1964/65	1963/64	1964/65
	in Millionen kWh											%	in Millionen kWh				
1	2	3	4	5	6	7	8	9	10	11	12	13	14	15	16	17	18
Oktober . . . . .	1649	1428	1	21	29	41	201	501	1880	1991	+ 5,9	4809	4878	- 414	- 239	290	281
November . . . . .	1568	1401	1	22	40	43	250	499	1859	1965	+ 5,7	4678	4400	- 131	- 478	280	263
Dezember . . . . .	1663	1584	1	28	44	48	306	447	2014	2107	+ 4,6	3815	3567	- 863	- 833	311	329
Januar . . . . .	1715	1524	5	29	41	48	350	448	2111	2049	- 2,9	2644	2688	-1171	- 879	370	302
Februar . . . . .	1459	1481	7	24	36	44	457	401	1959	1950	- 0,5	1651	1771	- 993	- 917	356	265
März . . . . .	1550	1587	2	27	45	43	359	411	1956	2068	+ 5,7	800	991	- 851	- 780	300	268
April . . . . .	1422	1567	1	11	36	48	336	196	1795	1822	+ 1,5	534	556	- 266	- 435	232	185
Mai . . . . .	1822	1758	1	11	61	42	96	176	1980	1987	+ 0,4	1323	994	+ 789	+ 438	485	362
Juni . . . . .	2009		1		58		131		2199			2780		+1457		630	
Juli . . . . .	1657		8		34		230		1929			3975		+1195		367	
August . . . . .	1481		15		40		314		1850			4861		+ 886		295	
September . . . . .	1410		17		35		390		1852			5117 <sup>4)</sup>		+ 256		283	
Jahr . . . . .	19405		60		499		3420		23384							4199	
Okt. ...März . . . . .	9604	9005	17	151	235	267	1923	2707	11779	12130	+ 3,0			-4423	-4126	1907	1708
April ...Mai . . . . .	3244	3325	2	22	97	90	432	372	3775	3809	+ 0,9			+ 523	+ 3	717	547

Monat	Verteilung der Inlandabgabe											Inlandabgabe inklusive Verluste					
	Haushalt, Gewerbe und Landwirtschaft		Allgemeine Industrie		Elektrochemie, -metallurgie und -thermie		Elektrokessel <sup>1)</sup>		Bahnen		Verlust und Verbrauch der Speicher-pumpen <sup>2)</sup>		ohne Elektrokessel und Speicherpump.		Veränderung gegen Vorjahr <sup>3)</sup> %	mit Elektrokessel und Speicherpump.	
	1963/64	1964/65	1963/64	1964/65	1963/64	1964/65	1963/64	1964/65	1963/64	1964/65	1963/64	1964/65	1963/64	1964/65		1963/64	1964/65
	in Millionen kWh																
1	2	3	4	5	6	7	8	9	10	11	12	13	14	15	16	17	18
Oktober . . . . .	756	825	322	339	238	268	6	2	97	100	171	176	1579	1698	+ 7,5	1590	1710
November . . . . .	755	821	309	336	250	274	7	2	84	96	174	173	1562	1694	+ 8,5	1579	1702
Dezember . . . . .	844	892	309	327	260	278	9	1	98	99	183	181	1692	1774	+ 4,8	1703	1778
Januar . . . . .	874	892	323	322	253	262	2	1	95	100	194	170	1737	1744	+ 0,4	1741	1747
Februar . . . . .	792	835	309	323	247	255	1	1	82	102	172	169	1601	1681	+ 5,0	1603	1685
März . . . . .	814	876	312	348	273	301	2	1	89	99	166	175	1652	1797	+ 8,8	1656	1800
April . . . . .	732	772	305	306	281	316	3	4	83	85	159	154	1553	1631	+ 5,0	1563	1637
Mai . . . . .	705	766	277	308	229	270	11	8	79	77	194	196	1445	1579	+ 9,3	1495	1625
Juni . . . . .	677		302		216		27		85		262		1461			1569	
Juli . . . . .	687		289		223		24		87		252		1446			1562	
August . . . . .	697		279		242		11		79		247		1451			1555	
September . . . . .	730		313		248		6		83		189		1525			1569	
Jahr . . . . .	9063		3649		2960		109		1041		2363		18704			19185	
Okt. ...März . . . . .	4835	5141	1884	1995	1521	1638	27	8	545	596	1060	1044	9823	10388	+ 5,8	9872	10422
April ...Mai . . . . .	1437	1538	582	614	510	586	14	12	162	162	353	350	2998	3210	+ 7,1	3058	3262

<sup>1)</sup> Mit einer Anschlussleistung von 250 kW und mehr und mit brennstoffgefeuerter Ersatzanlage.

<sup>2)</sup> Die in Klammern gesetzten Zahlen geben den Verbrauch für den Antrieb von Speicher-pumpen an.

<sup>3)</sup> Kolonne 15 gegenüber Kolonne 14.

<sup>4)</sup> Speichervermögen Ende September 1964: 5580 Millionen kWh.

# Gesamte Erzeugung und Verwendung elektrischer Energie in der Schweiz

Mitgeteilt vom Eidgenössischen Amt für Energiewirtschaft

Die nachstehenden Angaben beziehen sich sowohl auf die Erzeugung der Elektrizitätswerke der Allgemeinversorgung wie der bahn- und industrieeigenen Kraftwerke.

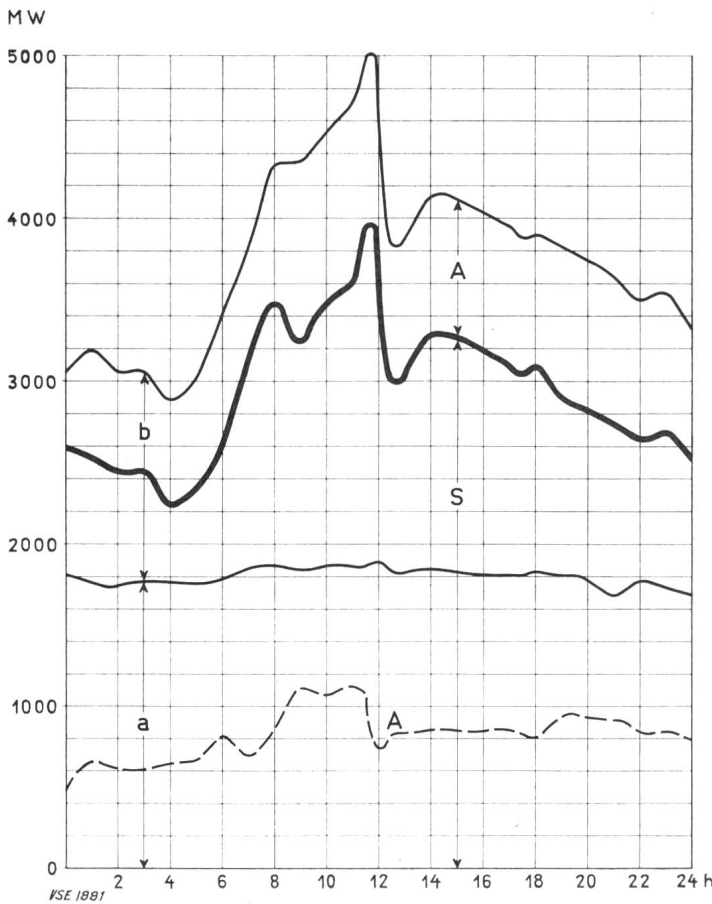
Monat	Energieerzeugung und Einfuhr										Speicherung				Energieausfuhr		Gesamter Landesverbrauch	
	Hydraulische Erzeugung		Thermische Erzeugung		Energie-einfuhr		Total Erzeugung und Einfuhr		Veränderung gegen Vorjahr	Energieinhalt der Speicher am Monatsende		Änderung im Berichtsmonat - Entnahme + Auffüllung		1963/64	1964/65	1963/64	1964/65	
	1963/64	1964/65	1963/64	1964/65	1963/64	1964/65	1963/64	1964/65		1963/64	1964/65	1963/64	1964/65					
	in Millionen kWh										%	in Millionen kWh						
1	2	3	4	5	6	7	8	9	10	11	12	13	14	15	16	17	18	
Oktober . . . . .	1912	1670	14	44	206	511	2132	2225	+ 4,4	5189	5237	- 429	- 253	316	301	1816	1924	
November . . . . .	1805	1586	14	48	260	508	2079	2142	+ 3,0	5047	4733	- 142	- 504	297	277	1782	1865	
Dezember . . . . .	1867	1769	15	54	318	460	2200	2283	+ 3,8	4120	3842	- 927	- 891	328	343	1872	1940	
Januar . . . . .	1891	1685	21	56	362	459	2274	2200	- 3,3	2876	2907	-1244	- 935	389	316	1885	1884	
Februar . . . . .	1614	1628	21	50	466	402	2101	2080	- 1,0	1812	1928	-1064	- 979	373	278	1728	1802	
März . . . . .	1722	1756	16	51	375	411	2113	2218	+ 5,0	886	1087	- 926	- 841	319	289	1794	1929	
April . . . . .	1627	1771	14	30	348	196	1989	1997	+ 0,4	597	602	- 289	- 485	248	213	1741	1784	
Mai . . . . .	2199	2071	10	24	104	176	2313	2271	- 1,8	1463	1080	+ 866	+ 478	542	401	1771	1870	
Juni . . . . .	2417		9		134		2560			3033		+1570		706		1854		
Juli . . . . .	2038		15		231		2284			4284		+1251		446		1838		
August . . . . .	1844		23		319		2186			5216		+ 932		377		1809		
September . . . . .	1727		29		395		2151			5490 <sup>b)</sup>		+ 274		341		1810		
Jahr . . . . .	22663		201		3518		26382							4682		21700		
Okt. ...März . . . . .	10811	10094	101	303	1987	2751	12899	13148	+ 1,9			-4732	-4403	2022	1804	10877	11344	
April ...Mai . . . . .	3826	3842	24	54	452	372	4302	4268	- 0,8			+ 577	- 7	790	614	3512	3654	

Monat	Verteilung des gesamten Landesverbrauches															Landesverbrauch ohne Elektrokessel und Speicher-pumpen	Veränderung gegen Vorjahr
	Haushalt, Gewerbe und Landwirtschaft		Allgemeine Industrie		Elektrochemie, -metallurgie und -thermie		Elektrokessel <sup>1)</sup>		Bahnen		Verluste		Verbrauch der Speicher-pumpen				
	1963/64	1964/65	1963/64	1964/65	1963/64	1964/65	1963/64	1964/65	1963/64	1964/65	1963/64	1964/65	1963/64	1964/65			
	in Millionen kWh																
1	2	3	4	5	6	7	8	9	10	11	12	13	14	15	16	17	18
Oktober . . . . .	773	844	359	380	345	355	8	5	140	143	186	186	5	11	1803	1908	+ 5,8
November . . . . .	771	840	347	378	326	320	9	3	135	131	183	186	11	7	1762	1855	+ 5,3
Dezember . . . . .	863	912	342	367	301	303	11	3	150	152	202	199	3	4	1858	1933	+ 4,0
Januar . . . . .	894	912	355	362	271	273	3	3	149	144	210	187	3	3	1879	1878	- 0,05
Februar . . . . .	810	855	339	362	250	256	3	2	137	141	188	183	1	3	1724	1797	+ 4,2
März . . . . .	834	896	346	387	281	306	3	2	145	142	183	194	2	2	1789	1925	+ 7,6
April . . . . .	748	789	345	346	334	338	5	5	132	133	170	170	7	3	1729	1776	+ 2,7
Mai . . . . .	720	783	314	350	370	372	22	18	128	129	176	178	41	40	1708	1812	+ 6,1
Juni . . . . .	692		337		372		38		130		200		85		1731		
Juli . . . . .	705		319		373		27		138		180		96		1715		
August . . . . .	716		309		366		18		131		173		96		1695		
September . . . . .	747		346		361		13		134		169		40		1757		
Jahr . . . . .	9273		4058		3950		160		1649		2220		390		21150		
Okt. ...März . . . . .	4945	5259	2088	2236	1774	1813	37	18	856	853	1152	1135	25	30	10815	11296	+ 4,4
April ...Mai . . . . .	1468	1572	659	696	704	710	27	23	260	262	346	348	48	43	3437	3588	+ 4,4

<sup>1)</sup> Mit einer Anschlussleistung von 250 kW und mehr und mit brennstoffgefeuerter Ersatzanlage.

<sup>2)</sup> Speichervermögen Ende September 1964: 5970 Millionen kWh.

# Gesamte Erzeugung und Verwendung elektrischer Energie in der Schweiz



## 1. Verfügbare Leistung Mittwoch, den 19. Mai 1965

	MW
Laufwerke auf Grund der Zuflüsse, Tagesmittel . . .	1820
Saisonspeicherwerke, 95 % der Ausbauleistung . . .	5420
Thermische Werke, installierte Leistung . . . . .	230
Einfuhrüberschuss zur Zeit der Höchstleistung . . .	—
<b>Total verfügbar . . . . .</b>	<b>7470</b>

## 2. Aufgetretene Höchstleistungen, Mittwoch, den 19. Mai 1965

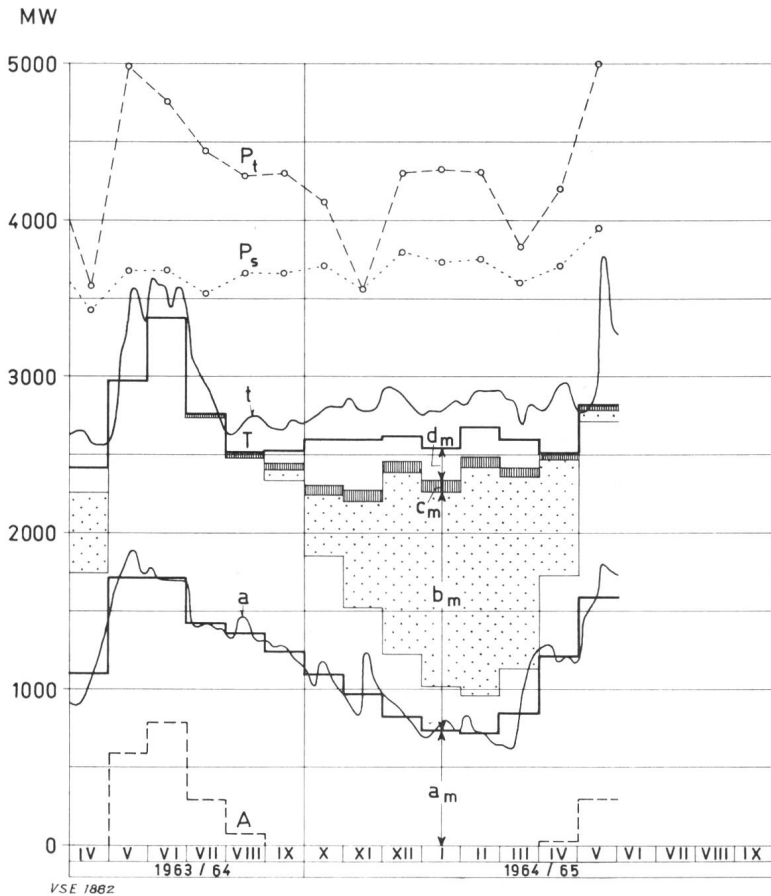
Gesamtverbrauch . . . . .	5000
Landesverbrauch . . . . .	3940
Ausfuhrüberschuss . . . . .	1110

## 3. Belastungsdiagramm, Mittwoch, den 19. Mai 1965 (siehe nebenstehende Figur)

- a Laufwerke (inkl. Werke mit Tages- und Wochenspeicher)
- b Saisonspeicherwerke
- c Thermische Werke
- d Einfuhrüberschuss (keinen)
- S + A Gesamtbelastung
- S Landesverbrauch
- A Ausfuhrüberschuss

## 4. Energieerzeugung und -verwendung

	Mittwoch 19. Mai GWh	Samstag 22. Mai (Millionen kWh)	Sonntag 23. Mai (Millionen kWh)
Laufwerke . . . . .	43,1	40,8	39,7
Saisonspeicherwerke . . . . .	46,9	30,8	18,8
Thermische Werke . . . . .	0,4	0,2	0,1
Einfuhrüberschuss . . . . .	—	—	—
<b>Gesamtabgabe . . . . .</b>	<b>90,4</b>	<b>71,8</b>	<b>58,6</b>
Landesverbrauch . . . . .	70,4	57,5	46,2
Ausfuhrüberschuss . . . . .	20,0	14,3	12,4



GWh

## 1. Erzeugung an Mittwochen

- a Laufwerke
- t Gesamtzeugung und Einfuhrüberschuss

## 2. Mittlere tägliche Erzeugung in den einzelnen Monaten

- a<sub>m</sub> Laufwerke
- b<sub>m</sub> Speicherwerke, wovon punktierter Teil aus Saisonspeicherwasser
- c<sub>m</sub> Thermische Erzeugung
- d<sub>m</sub> Einfuhrüberschuss

## 3. Mittlerer täglicher Verbrauch in den einzelnen Monaten

- T Gesamtverbrauch
- A Ausfuhrüberschuss
- T-A Landesverbrauch

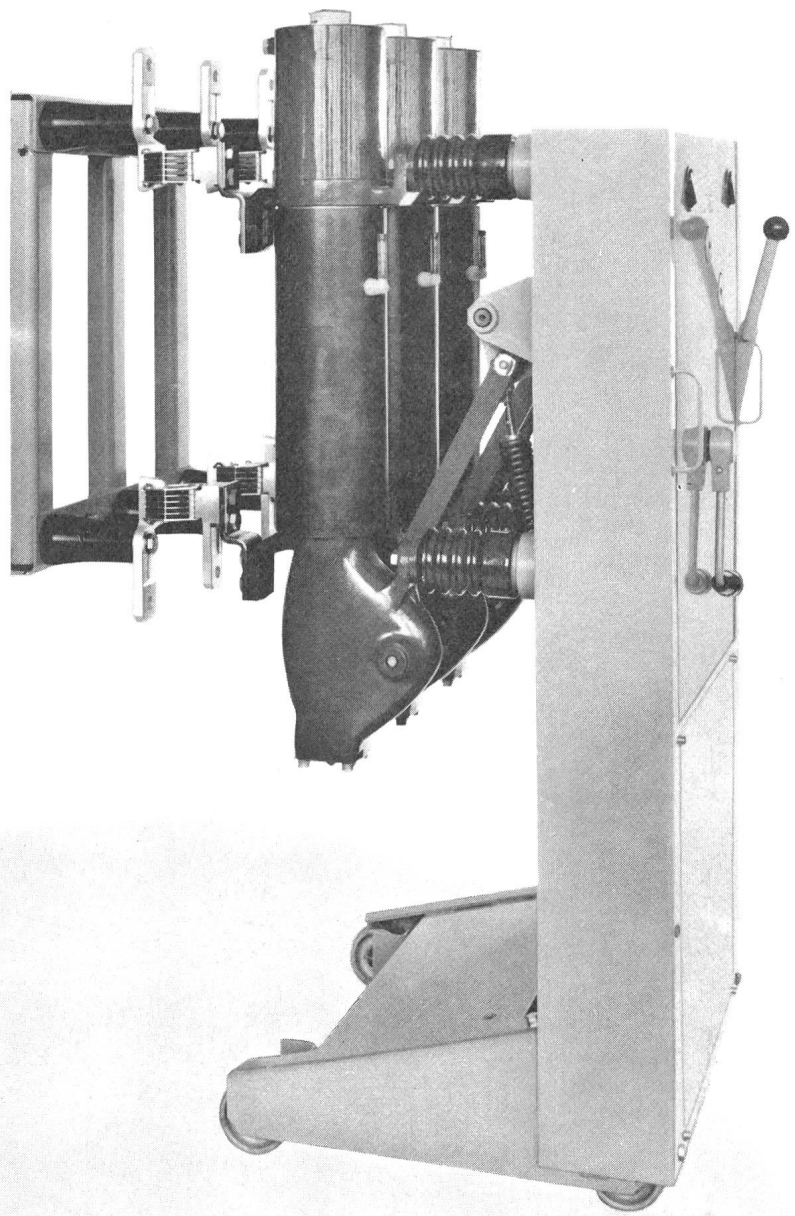
## 4. Höchstleistungen am dritten Mittwoch jedes Monats

- P<sub>t</sub> Landesverbrauch
- P<sub>t</sub> Gesamtbelastung

Redaktion der «Seiten des VSE»: Sekretariat des Verbandes Schweizerischer Elektrizitätswerke, Bahnhofplatz 3, Zürich 1; Postadresse: Postfach 8023 Zürich; Telefon (051) 27 51 91; Postcheckkonto 80-4355; Telegrammadresse: Electrunion Zürich.

Redaktor: Ch. Morel, Ingenieur.

Sonderabdrucke dieser Seiten können beim Sekretariat des VSE einzeln und im Abonnement bezogen werden.

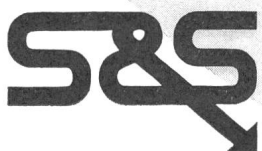


## Oelarme Schwerpunktschalter für Verteilnetze von 6...24 kV

Entwickelt auf Grund intensiver Forschung und jahrzehntelanger Betriebserfahrung mit Oelstrahlschaltern

Betriebsspannung kV	Ausschaltleistung MVA	Nennstrom A	Typ
6/7,2	450	1250/1600	HP 304 f
10/12	750	1250/1600	HP 304 f
16/24	750	1250/1600	HP 306 f

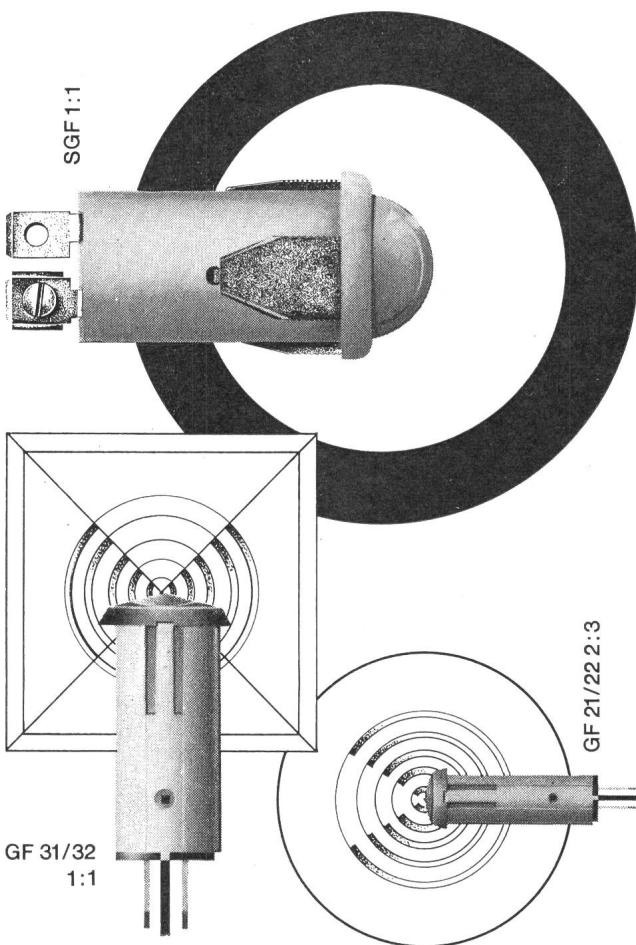
Austauschbar mit den übrigen Schaltern unserer Typenreihen  
Gleiche Zellenabmessungen wie für unsere Schalter niedrigerer Ausschaltleistung



**Sprecher & Schuh AG**  
**Aarau**

# EINBAU GLIMM LAMPEN

Gefällig, betriebssicher, einfachste, zeitsparende  
Montage: Eindrücken in Bohrung.  
Verlangen Sie ausführliche Unterlagen!



**Reihe SGF:** Die Lampe für Dauerbetrieb: über  
50 000 Brennstunden. Sechs leuchtende Farben.  
Runde oder flache Front. Schwarze oder weisse  
Fassung. AMP-, Löt- oder Schraubanschluss.

**Neu:** SGF 125 für 110–130 V (4 Farben, Lebens-  
dauer 5000 h)

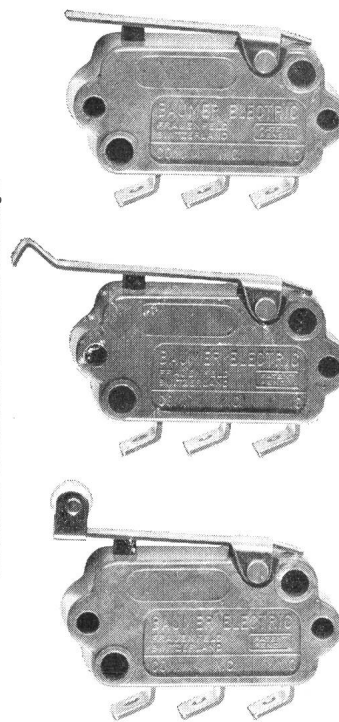
**Neu: Reihe GF:** Die preisgünstigen Lampen für  
Haushaltgeräte. 3 Grössen, 5 Farben, runde oder  
quadratische Front.



**Cerberus AG**

Werk für Elektrotechnik  
Männedorf/ZH Telefon 051/74 15 55  
Telex 5 37 28

Mechanische Lebensdauer: 50 Millionen Schaltungen



## Micro- Schalter

SEV-gepr.

Serie 600

Typ 601 10 Amp. 380 V ~

Typ 602 6 Amp. 380 V ~

mechanische Lebensdauer  
bei voller Ausnutzung von  
ca. 0,5 mm Überweg zirka  
50 Millionen Schaltungen

Über 15 verschiedene  
Basistypen  
Tastendruck bis 7 gr.

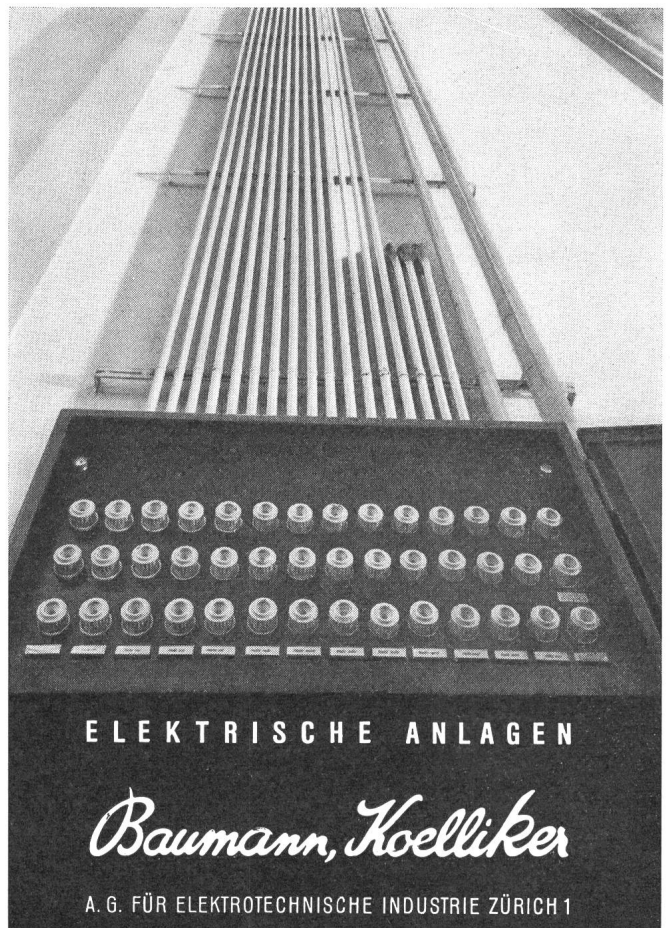
Anschlüsse:  
Lötanschlüsse  
AMP-Anschlüsse  
Schraubanschlüsse  
Anschlüsse für gedruckte  
Schaltungen

Reichhaltiges Zubehör  
Photos in natürlicher Grösse

Spezialausführung  
für 150° C

## Baumer Electric

8500 FRAUENFELD Telephone (054) 73326



ELEKTRISCHE ANLAGEN

*Baumann, Koelliker*

A. G. FÜR ELEKTROTECHNISCHE INDUSTRIE ZÜRICH 1