

Zeitschrift: Bulletin des Schweizerischen Elektrotechnischen Vereins
Herausgeber: Schweizerischer Elektrotechnischer Verein ; Verband Schweizerischer Elektrizitätswerke
Band: 56 (1965)
Heft: 17

Werbung

Nutzungsbedingungen

Die ETH-Bibliothek ist die Anbieterin der digitalisierten Zeitschriften. Sie besitzt keine Urheberrechte an den Zeitschriften und ist nicht verantwortlich für deren Inhalte. Die Rechte liegen in der Regel bei den Herausgebern beziehungsweise den externen Rechteinhabern. [Siehe Rechtliche Hinweise.](#)

Conditions d'utilisation


L'ETH Library est le fournisseur des revues numérisées. Elle ne détient aucun droit d'auteur sur les revues et n'est pas responsable de leur contenu. En règle générale, les droits sont détenus par les éditeurs ou les détenteurs de droits externes. [Voir Informations légales.](#)

Terms of use

The ETH Library is the provider of the digitised journals. It does not own any copyrights to the journals and is not responsible for their content. The rights usually lie with the publishers or the external rights holders. [See Legal notice.](#)

Download PDF: 01.02.2025

ETH-Bibliothek Zürich, E-Periodica, <https://www.e-periodica.ch>

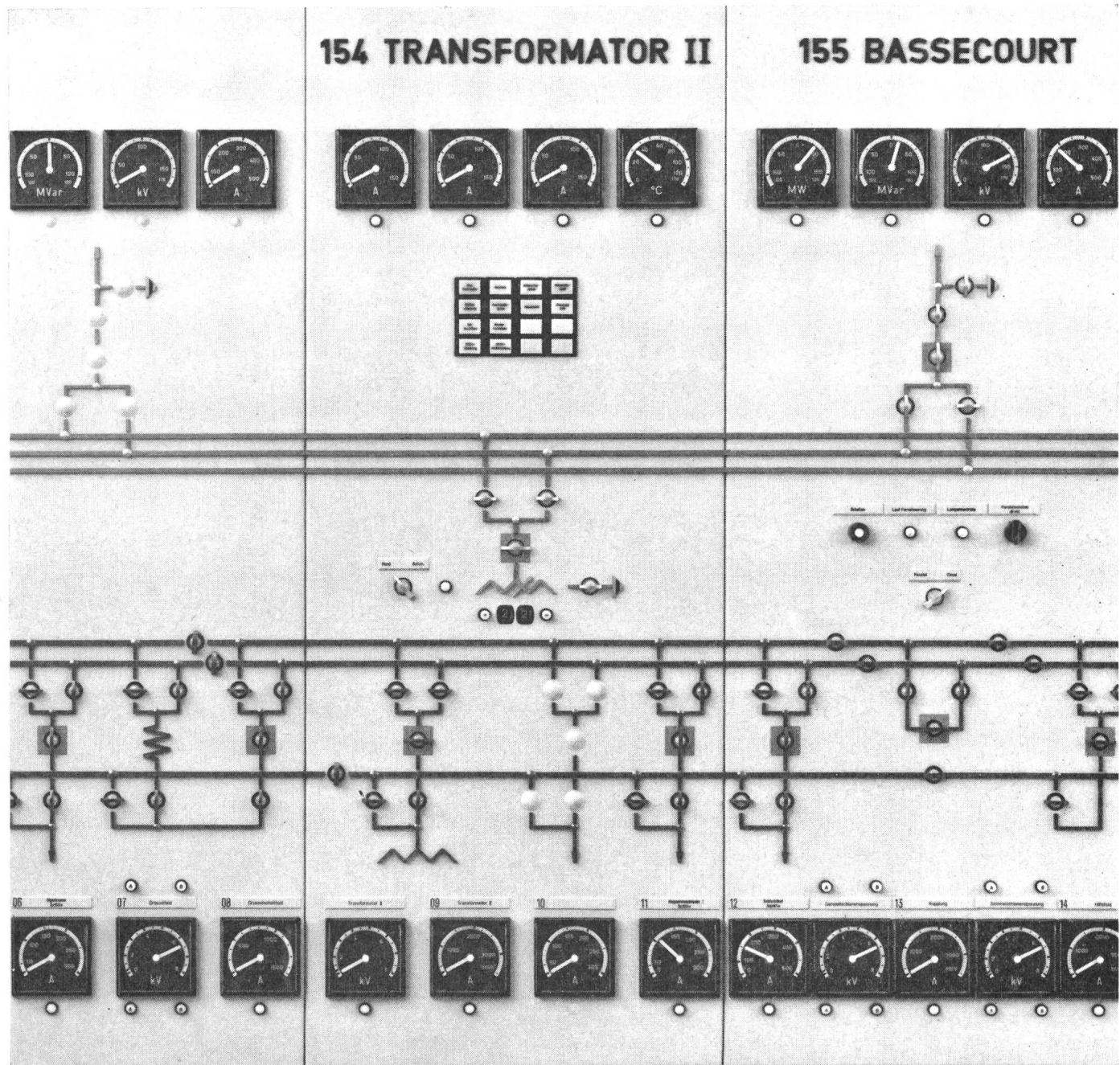


**CABLES A PRESSION
DE GAZ INTERNE
ISOLÉS AU PAPIER
PRÉIMPRÉGNÉ**

PigPi

**GAS-INNENDRUCKKABE
MIT
VORIMPRÄGNIERTER
PAPIERISOLATION**

COSSONAY



CENTRAX Anzeigegeräte

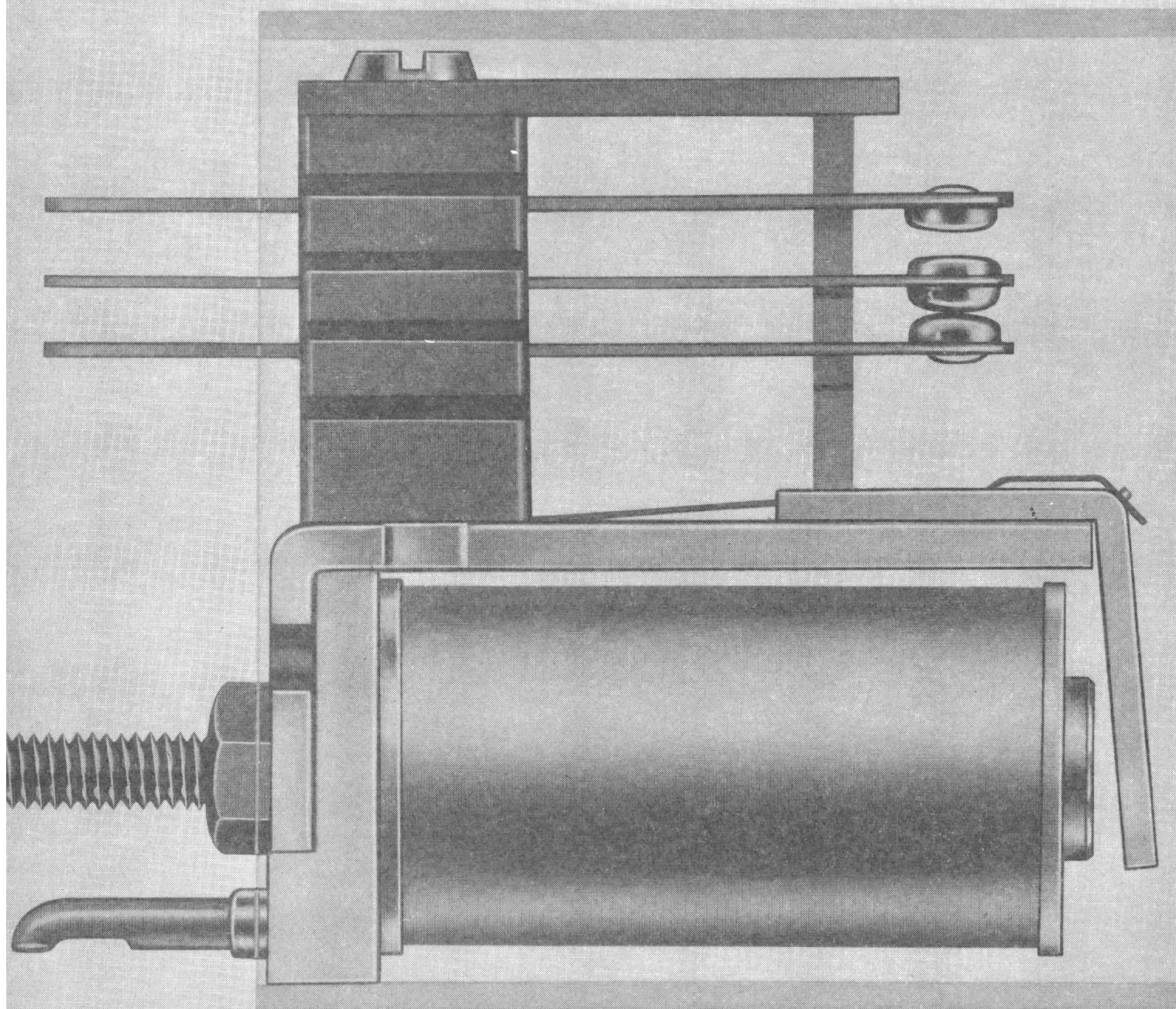
CENTRAX Instrumente fügen sich harmonisch in alle Arten von Blindschemata ein und sind in mehreren Farbnormen lieferbar. Bei kleinstem Platzbedarf bieten sie ein Maximum an Skalenlänge und Ablesegenauigkeit und eignen sich zur Anzeige von allen elektrischen und thermischen Messgrößen. Anschluss direkt oder über Messumformer möglich. Bitte verlangen Sie unsere Druckschriften EA sowie TA.

Camille Bauer Aktiengesellschaft
4000 Basel
Dornacherstrasse 18
Tel. 061 34 24 40

**camille
bauer**

Das Zwergrelais RM 1 ist als Klappankerrelais konstruiert und zeichnet sich durch seine minimalen Abmessungen aus. Der Kontaktsatz besteht aus zwei oder mehreren Umschaltern mit vergoldeten Silberastkontakten mit einer Schaltleistung von 100 VA. Eine durchsichtige Plastikhaube dient als Staubschutz.

RM 1 ist ein ausgesprochenes Industrienschaltrelais für Gleichstromerregung und dient speziell als Schalt- und Steuerorgan in Steuerungen aller Art, sowie im Apparat- und Schaltgerätebau. Dank der besonderen Schalteigenschaften eignet sich vor allem auch in Kombination mit elektronischen Bauelementen.



Zwergrelais RM 1

Robuste Bauart bietet Gewähr für grosse Betriebssicherheit und lange Lebensdauer. Geringe Leistungsaufnahme, doch gross in der Schaltleistung.



Ghilmetti Aktiengesellschaft
Fabrik elektr. Schaltapparate
Solothurn - Schweiz
Telefon 065/2 43 41

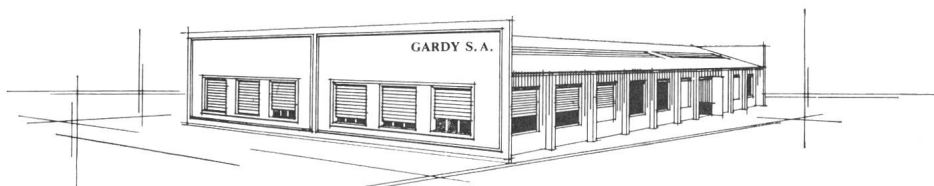
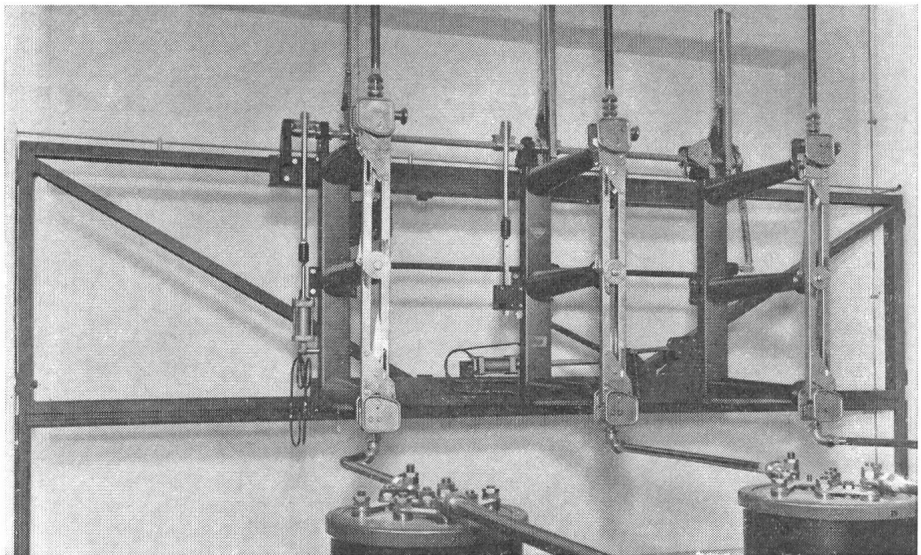
GARDY S.A. DER SPEZIALIST für alle Realisationen aus Epoxydharz



UNBESTREITBARE VORTEILE...

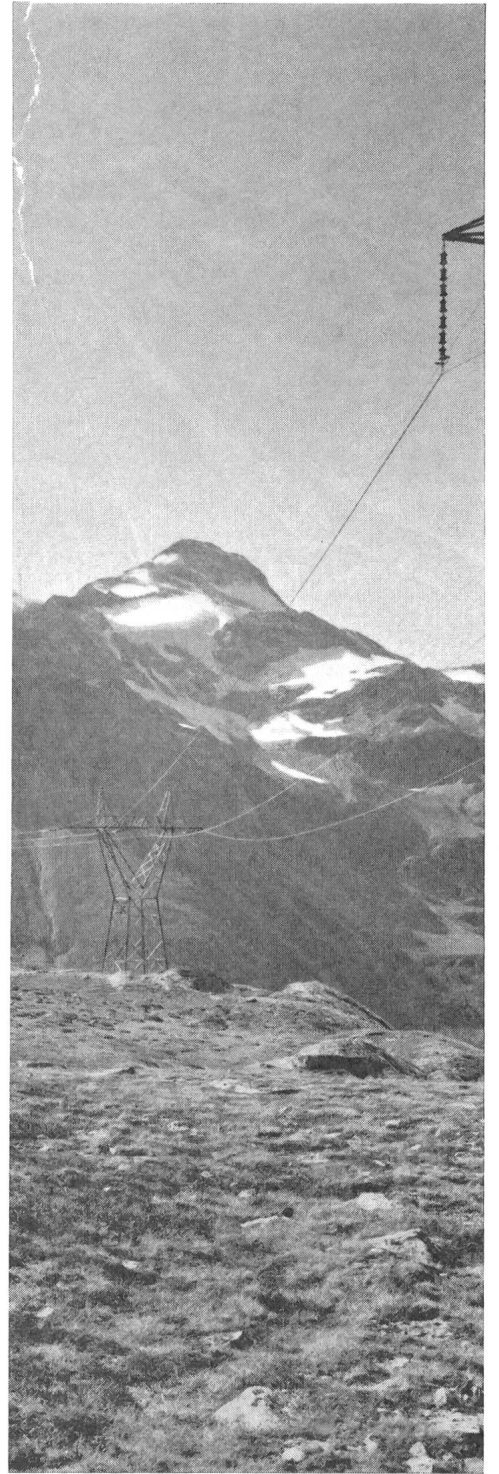
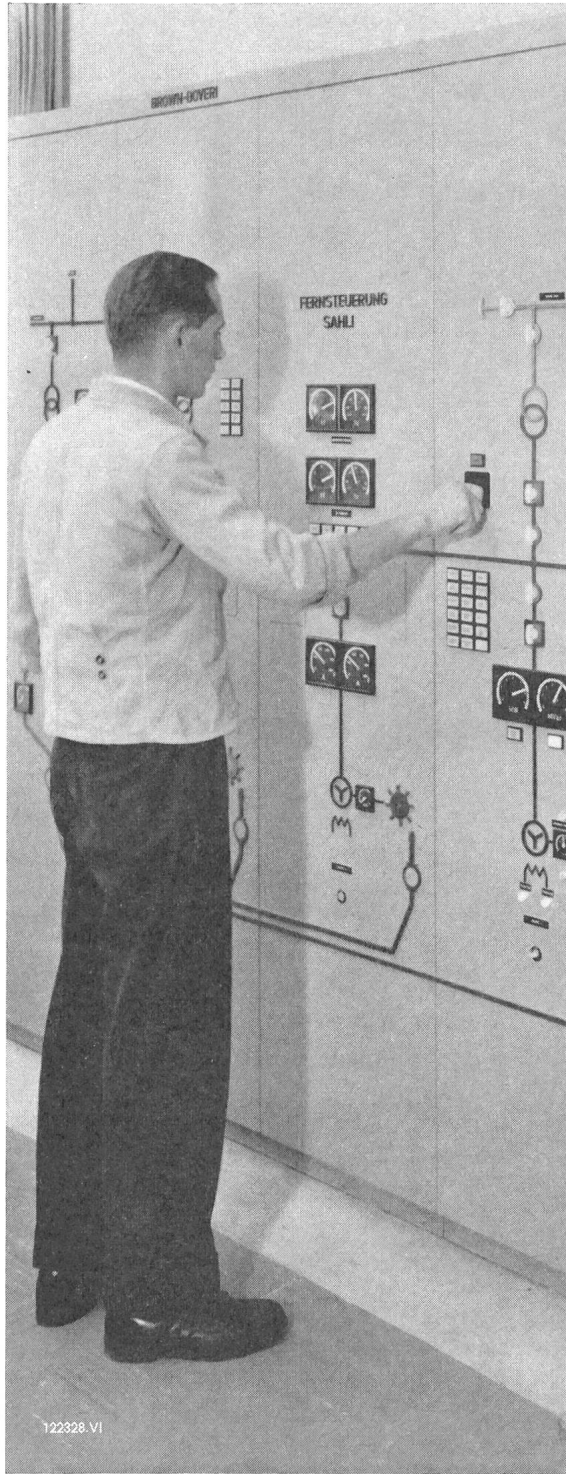
Seit mehreren Jahren konstruiert GARDY für 52 und 72,5 kV, 800 und 1600 A, Drehtrenner, deren grosser Vorteil im Platzgewinn beim Anlagenbau liegt.

Die Verwendung von Isolatoren aus EPOXYD - Giessharz, die GARDY seit 1953 bei Hochspannungs-Schaltgeräten verwendet, erlaubt, das Gewicht und die Dimensionen der Apparate bedeutend zu verringern, bei gleichzeitiger Erhöhung der mechanischen Festigkeit.



GARDY SA GENF FABRIK ELEKTRISCHER APPARATE HOCH- UND NIEDERSpannung

Fernwirk-Nachrichten-Hochfrequenztechnik



Trägerfrequenzverbindungen über Hochspannungsleitungen für Fernsprecherkehr, Fernmessung, Fernregelung und Fernsteuerung • Zentrallastverteiler • Funkgeräte für feste und bewegliche Dienste • Richtstrahlenanlagen • Rundfunk-, Radiotelegraphie- und Fernsehsender • Sende- und Gleichrichterröhren.

A-G. **BROWN, BOVERI** & CIE.
BADEN · SCHWEIZ