

Zeitschrift: Bulletin des Schweizerischen Elektrotechnischen Vereins :
gemeinsames Publikationsorgan des Schweizerischen
Elektrotechnischen Vereins (SEV) und des Verbandes Schweizerischer
Elektrizitätswerke (VSE)

Band: 56 (1965)

Heft: 21

Artikel: Übermittlungssysteme von Satelliten

Autor: Mahle, Ch.

DOI: <https://doi.org/10.5169/seals-916416>

Nutzungsbedingungen

Die ETH-Bibliothek ist die Anbieterin der digitalisierten Zeitschriften. Sie besitzt keine Urheberrechte an den Zeitschriften und ist nicht verantwortlich für deren Inhalte. Die Rechte liegen in der Regel bei den Herausgebern beziehungsweise den externen Rechteinhabern. [Siehe Rechtliche Hinweise.](#)

Conditions d'utilisation

L'ETH Library est le fournisseur des revues numérisées. Elle ne détient aucun droit d'auteur sur les revues et n'est pas responsable de leur contenu. En règle générale, les droits sont détenus par les éditeurs ou les détenteurs de droits externes. [Voir Informations légales.](#)

Terms of use

The ETH Library is the provider of the digitised journals. It does not own any copyrights to the journals and is not responsible for their content. The rights usually lie with the publishers or the external rights holders. [See Legal notice.](#)

Download PDF: 21.11.2024

ETH-Bibliothek Zürich, E-Periodica, <https://www.e-periodica.ch>

Übermittlungssysteme von Satelliten

Vortrag, gehalten an der 28. Hochfrequenztagung des SEV vom 20. Mai 1965 in Lausanne,

von Ch. Mahle, Zürich

621.396.946 : 629.783

Die sich in den letzten Jahren stark entwickelnde Satellitentechnik wirkte auf die meisten Gebiete der Nachrichtentechnik, insbesondere der Hochfrequenztechnik, als ein grosser Ansporn. So wurde auch die Übermittlungstechnik gezwungen zu neuen Grenzen vorzustossen, um der Raumfahrt die nötigen Mittel zur Übertragung von Informationen aller Art zur Verfügung zu stellen. Die in der letzten Zeit erzielten Fortschritte der Übermittlungstechnik ermöglichen es heute zum Beispiel Fernsehbilder vom Mond und Photographien vom Mars zu erhalten. Die Übermittlungstechnik ist hier gewissermassen das Transportmittel der Informationen, die auf der Erde nicht ohne weiteres zu erhalten wären. Im folgenden wird auf die wichtigsten theoretischen Parameter und Grenzen der bei Satelliten verwendeten Übermittlungssysteme eingegangen, und insbesondere die heute angewandten Modulationsarten näher erläutert. Zum Abschluss werden drei der gebräuchlichsten Übermittlungssysteme an Hand von praktischen Beispielen prinzipiell beschrieben.

Die Verwendung von Satelliten verursachte in den letzten Jahren einen immer stärker ansteigenden Informationsfluss aus dem Weltraum. Die Übermittlungstechnik wurde dadurch gezwungen, immer höheren Anforderungen zu genügen und immer bessere Systeme zu entwickeln. So war 1957, bei den ersten Satelliten, die Übertragung eines bescheidenen Informationsflusses über einige tausend Kilometer noch eine Sensation, während heute bereits Fernsehbilder vom Mond und Photographien vom Mars zur Tagesordnung gehören. Die Mission eines Satelliten besteht ja meistens darin, Information zu gewinnen, die auf der Erde gar nicht oder doch nur sehr unvollkommen erhältlich wäre. Die Übermittlungstechnik ist dabei nur ein Teil eines sehr komplexen Systems, zu dem der Satellit, die Bodenempfangsstation, die Abschussbasis, Rechenzentren und Datenverarbeitungsanlagen und nicht zuletzt der endgültige Empfänger der gesuchten Information, der Mensch, gehören.

Hier soll nun der Weg der Information vom Satelliten zum Boden etwas näher beleuchtet werden.

Diese Information kann in zwei Gruppen eingeteilt werden: Die erste besteht aus der eigentlichen Nutzinformation, wegen der die ganze Anstrengung ja unternommen wird. Hieher gehören alle Arten von wissenschaftlichen Daten, Nachrichtenübermittlung über Relaisatellit, militärische Angaben usw. Die zweite Gruppe ist ein Mittel zum Zweck, auf das nicht verzichtet werden kann. Es sind dies alle zur Überwachung und Steuerung des Satelliten notwendigen Parameter wie Temperaturen, Spannungen und Kommandos. Diese Daten werden im allgemeinen Haushaltdaten genannt und können im Falle eines Defekts im Satelliten eine Reparatur vom Boden aus ermöglichen (z. B. Telstar I).

Für die Übermittlung dieser Information werden heute praktisch nur hochfrequente Radiowellen verwendet (Fig. 1). Ausnahmen sind bemannte Raumfahrzeuge und gewisse militärische Satelliten.

Bei den ersten Satelliten war der zu übermittelnde Informationsfluss noch sehr bescheiden, man begnügte sich mit einigen zehn bis hundert bit/s. Seither nehmen aber sowohl die zu überbrückenden Distanzen als auch die zu übermittelnden Informationsmengen immer mehr zu. Um diesen Forderungen zu genügen, mussten immer bessere und kompliziertere Übermittlungssysteme entwickelt werden. So arbeiten

Le développement considérable de la technique des satellites durant ces dernières années a donné une forte impulsion dans la plupart des domaines des télécommunications, en particulier dans celui de la haute fréquence. C'est ainsi que la technique des transmissions a dû progresser vers de nouvelles limites, afin que les engins spatiaux puissent disposer des moyens nécessaires à la transmission d'informations de tous genres. Les récents progrès dans ce domaine ont permis, par exemple, d'obtenir des images télévisées de la lune et des photographies de la planète Mars. Dans ces cas, la technique des transmissions permet de transmettre des informations qui ne pourraient pas être obtenues sans difficultés depuis notre planète. Le conférencier traite des paramètres et des limites théoriques les plus importants des systèmes de transmission par satellites et fournit des explications sur les modes de modulation qui sont actuellement utilisés. Pour terminer, il décrit, à l'aide d'exemples tirés de la pratique, trois des systèmes de transmission les plus usuels.

die neuesten wissenschaftlichen Satelliten heute bereits mit 64 kbit/s und mehr.

Ein sehr wichtiger Parameter in der Übermittlungstechnik ist die theoretische Übertragungskapazität C eines Informationskanals. Sie beträgt nach *Shannon*:

$$C = \Delta f \cdot \ln \left(1 + \frac{P_S}{P_R} \right)$$

Man ersieht daraus, dass bei gleichbleibender Kapazität C die Bandbreite Δf des Kanals von dem Verhältnis von Signalleistung P_S zu Rauschleistung P_R abhängt. Eine anschauliche Anwendung dieser Beziehung ist die durch die Frequenzmodulation im Rundfunk erzielte Verbesserung. Gegenüber der normalen Amplitudenmodulation mit $\Delta f = 4$ kHz arbeitet der UKW-Rundfunk mit $\Delta f = 150$ kHz Bandbreite, so dass bei konstanter Übertragungskapazität ein wesentlich schlechteres Signal- zu Rauschleistungsverhältnis zugelassen werden kann.

Ein weiterer wichtiger Parameter ist die Störanfälligkeit einer Übermittlung, oder mit andern Worten, die Qualität der Übertragung. Ein Mass dafür ist die Wahrscheinlichkeit, dass ein Bit falsch übermittelt wird. Diese Wahrscheinlichkeit hängt von der Grösse $\tau \cdot \Delta f \cdot \frac{P_S}{P_R}$ ab, wobei τ die zur Übermittlung eines Bit zur Verfügung stehende Zeit ist. Bei einer Fehlerwahrscheinlichkeit von 10^{-5} liegt diese Grösse, je nach verwendetem Modulationssystem, in der Gegend von 4...10 oder mehr. Die von *Shannon* abgeleitete Formel ist eine theoretische Grenze für die Weiterentwicklung beliebiger Übermittlungssysteme, und es ist daher interessant, wie nahe moderne Systeme dieser Grenze kommen. Das beste heute vorhandene System benötigt nur noch die 2,7fache Bandbreite gegenüber dem idealen. Bei einem gewöhnlichen Telefonkanal wird die theoretisch mögliche Bandbreite etwa um den Faktor 1000 überschritten.

Diese Betrachtungen lassen deutlich die Wichtigkeit des bei einer Übermittlung verwendeten Modulationssystems erkennen. Dieses funktioniert sozusagen als Transportmittel der Information. Je nachdem ob ein einfaches oder hochentwickeltes Modulationssystem verwendet wird, können bei einer Übermittlung bei gleichbleibender Störanfälligkeit und Bandbreite mehr oder weniger Daten in derselben Zeit übertragen werden. Aus diesem Grunde soll auf die heute ver-

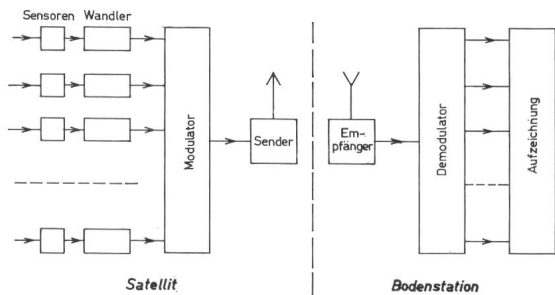


Fig. 1
Blockschema eines Übermittlungssystems

wendeten Modulationssysteme etwas näher eingegangen werden. Auf diesem Gebiet wurden nämlich in den letzten Jahren, nicht zuletzt durch die Forderungen der Raumforschung, bedeutende Fortschritte gemacht. Zur Zeit sind eine grosse Vielfalt von Systemen in praktischem Gebrauch. Um den Rahmen nicht zu weit zu spannen, soll hier nur von Telemetrieübermittlungssystemen die Rede sein.

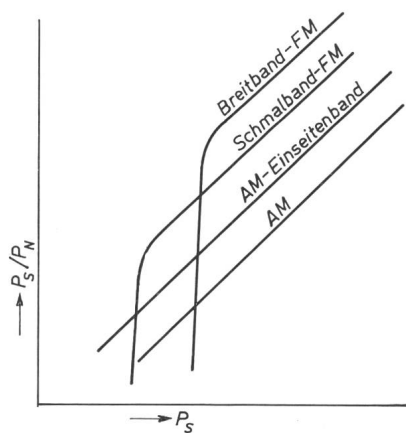


Fig. 2
Vergleich von Amplituden- und Winkelmodulation
 P_S/P_N Verhältnis von Signal- zu Rauschleistung

Telemetrie bedeutet Fernmessung, man versteht also darunter bei Satelliten alles was im Weltall gemessen und zur Erde übermittelt wird. Das Blockschema eines derartigen Systems zeigt Fig. 1. Die einzelnen Messwerte werden in Wandlern alle auf denselben Pegel gebracht, dann im Modulator zusammengefasst und zu einem Videosignal verarbeitet, welches den Sender moduliert. Am Boden verläuft der Vorgang genau umgekehrt. Praktisch alle Telemetrieübermittlungssysteme arbeiten heute mit einer Modulation in zwei Stufen. Die erste, niederfrequente Stufe verarbeitet die angelieferten Daten in eine zeitliche Parallelschaltung bei Frequenzmultiplex oder eine zeitliche Hintereinanderschaltung bei Zeitmultiplex. Die zweite, hochfrequente Stufe verwendet das von der ersten Stufe erhaltene Signal zur Modulation des hochfrequenten Trägers.

Die hochfrequente Modulation des Senders kann auf eine der drei bekannten Arten (Amplitudenmodulation AM, Frequenzmodulation FM, Phasenmodulation PM) erfolgen.

Die wichtigsten Eigenschaften der Amplitudenmodulation sind:

- a) Kleine hochfrequente Bandbreite;
- b) Einfacher Aufbau;

- c) Kein Schwelleneffekt, da es sich um eine weiche Modulationsart handelt;
- d) Relativ grosse Senderleistung für gutes Signal-Rauschleistungs-verhältnis.

Die Winkelmodulationen (FM und PM) weisen folgende Eigenschaften auf:

- a) Niedrige und konstante Sendeleistung;
- b) Grosser Bandbreitebedarf;
- c) Gute Signalqualität, solange das Signal-Rauschleistungs-ver-

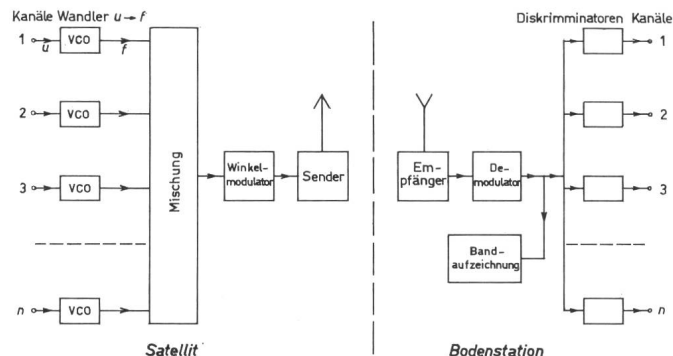


Fig. 3
Blockschema FM/FM-Telemetriesystems
u Eingangsspannung eines Wandlers; f Ausgangsfrequenz eines Wandlers

- hältnis über einem Schwellwert liegt;
- d) Unter Schwellwert von lit. c) keine Übermittlung möglich;
- e) Störunterdrückungseffekt bei gleichzeitigem Empfang zweier verschieden starker Signale.

Bei Satelliten werden alle drei Modulationsmethoden verwendet, allerdings meistens in einer weiterentwickelten Form. So wird zum Beispiel Amplitudenmodulation im Einseitenbandbetrieb verwendet und bei FM kann eine Frequenzmodulationsgegenkopplung zur Anwendung kommen. Eine Gegenüberstellung von Amplituden- und Winkelmodulation in Bezug auf den erwähnten Schwellwert zeigt Fig. 2.

Der niederfrequente Teil der Modulation enthält die gesamte Datenverarbeitung von den einzelnen Messgrössen bis zu dem meist sehr komplexen Videosignal, das die gesamte Information enthält. Hier gibt es bekanntlich zwei Methoden die einzelnen Signale zu kombinieren: Frequenz- oder Zeitmultiplex.

Bei Frequenzmultiplex werden die einzelnen Signale durch Frequenzumsetzung parallel übertragen. Das bekannteste Beispiel dafür ist die Trägerfrequenztelefonie. Bei Zeit-

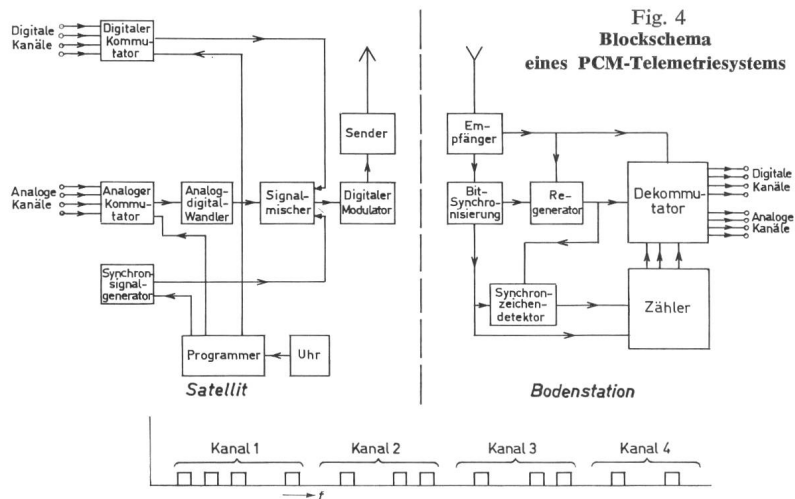


Fig. 4
Blockschema eines PCM-Telemetriesystems

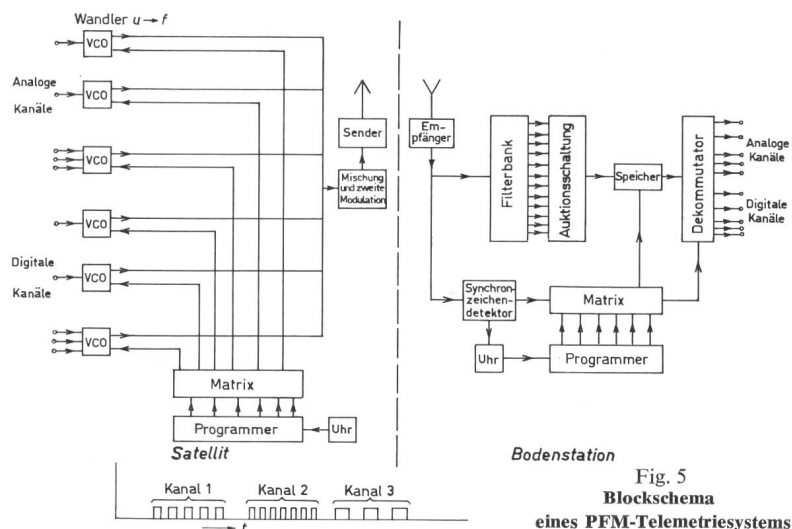


Fig. 5
Blockschema
 eines PFM-Telemetriesystems

multiplex werden die einzelnen Signale periodisch abgetastet und diese Werte zeitlich hintereinandergeschaltet. In diese Gruppe gehören die Impulsmodulationen.

Bei Satelliten werden beide Methoden verwendet, wobei der allgemeine Trend in Richtung Zeitmultiplex geht. Im übrigen werden auch bereits Kombinationen dieser zwei Methoden angewandt.

In der Praxis gibt es nur eine verwirrende Anzahl verschiedener Modulationsarten, so wie zum Beispiel PAM/AM, PCM/FM, PDM/AM, FM/FM, PFM/PM, PCM/PM, AM/AM usw. Die Buchstabengruppe vor dem Schrägstrich bezeichnet dabei die niederfrequente Stufe, diejenige nach dem Schrägstrich die hochfrequente Stufe der Modulation. In der Satellitentechnik sind am häufigsten FM/FM, PCM/PM, PCM/AM und PFM/PM zu finden. Daher sollen nun noch abschliessend drei typische Vertreter dieser Übermittlungssysteme kurz beschrieben werden.

FM/FM ist die Abkürzung für ein Frequenzmultiplexsystem mit zweimaliger Frequenzmodulation. Die Informationen der einzelnen Kanäle werden in entsprechende Frequenzen umgewandelt, diese Signale gemischt und das Mischprodukt als FM dem Träger aufmoduliert. Das Blockschema eines solchen Systems zeigt Fig. 3. Das FM/FM-System ermöglicht bei einfachem Aufbau und niedrigem Gewicht der Bordapparaturen gute Übertragungseigenschaften bei relativ geringer HF-Leistung und flexiblem Systemaufbau (es lassen sich leicht weitere Kanäle hinzufügen). Allerdings müssen diese Vorteile in Einklang mit der Beziehung von Shannon mit einer grossen Bandbreite erkaufte werden, und es können direkt nur analoge Grössen übertragen werden. In der Praxis lassen sich mit diesem System bei Messwertübermittlungen Genauigkeiten unter 1% erreichen. Das System erschien am Anfang des Satellitenzeitalters als das ideale System. Mit der starken Zunahme von digitalen Messungen (Spektroskopie, Strahlungsmessungen) und der beschränkten Bänder für Satellitenverbindungen (136...137 MHz, 400...401 MHz) verlagerte sich das Schwergewicht im Laufe der Zeit auf andere Systeme. Trotzdem wird FM/FM heute noch insbesondere für kleine Satelliten, bescheidene Informationsflüsse und geringe Distanzen oft verwendet.

PCM bedeutet Pulse Code Modulation und ist ein Zeitmultiplexsystem. PCM kann nur digitale Daten verarbeiten, analoge Grössen müssen zuerst umgewandelt werden. Nor-

malerweise wird die Information in der Form binärer Zahlen übertragen. Das Blockschema eines PCM-Systems zeigt Fig. 4. Da die Funktionsweise von PCM bereits allgemein bekannt ist, soll hier nicht weiter darauf eingegangen werden. PCM eignet sich gut zur Überbrückung sehr grosser Distanzen, daher gelangte es zum Beispiel bei den interplanetarischen Sonden der Marinerserie zur Anwendung. PCM hat die hervorragende Eigenschaft der Regenierbarkeit, die Störanfälligkeit ist über einem Schwellwert praktisch sehr gering, und ausserdem nähert man sich mit diesem System am meisten der Shannongrenze. Allerdings wird die Modulationseinrichtung reichlich komplex, so dass PCM gegenüber anderen Systemen den grössten apparativen Aufwand benötigt. Aus diesem Grunde wird dieses System nur bei grossem Informations-

fluss (>200 bit/s) oder bei grossen Distanzen eingesetzt.

PFM ist die Abkürzung für Pulse Frequency Modulation. Das System ist eine Kombination von Frequenz- und Zeitmultiplex, wodurch es digitale und analoge Daten gleicherart verarbeiten kann. Die Information eines Kanals wird bei PFM in die Repetitionsfrequenz einer Impulsreihe umgesetzt, wobei die einzelnen Kanäle zeitlich hintereinandergeschaltet sind. Das auf diese Weise erhaltene Videosignal moduliert seinerseits den HF-Träger mit FM oder PM. Das Blockschema dieses Systems zeigt Fig. 5. Dieses System wurde erst durch die Entwicklung von speziellen Ringkernoszillatoren ermöglicht. Diese gestatten es, ein äusserst einfaches, aus wenig Schaltelementen bestehendes System aufzubauen, das ausserdem noch mit äusserst geringem Leistungsverbrauch überrascht. Normalerweise arbeitet das System mit 1% Genauigkeit für analoge Grössen und mit 3 bit pro Kanal für digitale Daten. Dieses System ist hauptsächlich für kleinere Satelliten und Entfernungen bis zu einigen Hunderttausend Kilometern geeignet. Der grösste Nachteil des Systems ist der relativ grosse Bandbreitebedarf, der besonders bei der Übermittlung von im Satelliten während einer Erdumkreisung gespeicherten Daten recht fühlbar wird. Interessant ist bei diesem System noch die Tatsache, dass es sich in Bezug auf Störanfälligkeit ähnlich wie ein orthogonal kodiertes PCM-System verhält.

Abschliessend zeigt Tabelle I eine Gegenüberstellung einiger wichtiger Parameter für die besprochenen Systeme. Der übertragene Informationsfluss beträgt jedesmal $H = 350$ bit/s. Die Werte der Tabelle I haben allerdings nur indikativen Charakter. Die Fehlerwahrscheinlichkeit beträgt in allen Fällen 10^{-5} .

Parameter einiger Übertragungssysteme

Tabelle I

Übertragungssystem	Übertragener Informationsfluss H bit/s	Bandbreite Δf Hz	Signal-Rauschleistungs-verhältnis P_S/P_R	Theoretischer Informationsfluss C bit/s	Redundanz C/H
FM/FM	350	7800	12	22 400	64
PCM/AM	350	350	10	8 400	24
PFM/PM	350	6400	0,22	1 820	5,2

Adresse des Autors:

Ch. Mahle, Ingenieur, Laboratorium für Mikrowellentechnik an der ETH, Sternwartstrasse 7, 8006 Zürich.