

Zeitschrift: Bulletin des Schweizerischen Elektrotechnischen Vereins
Herausgeber: Schweizerischer Elektrotechnischer Verein ; Verband Schweizerischer Elektrizitätswerke
Band: 56 (1965)
Heft: 24

Rubrik: Mitteilungen SEV

Nutzungsbedingungen

Die ETH-Bibliothek ist die Anbieterin der digitalisierten Zeitschriften. Sie besitzt keine Urheberrechte an den Zeitschriften und ist nicht verantwortlich für deren Inhalte. Die Rechte liegen in der Regel bei den Herausgebern beziehungsweise den externen Rechteinhabern. [Siehe Rechtliche Hinweise.](#)

Conditions d'utilisation

L'ETH Library est le fournisseur des revues numérisées. Elle ne détient aucun droit d'auteur sur les revues et n'est pas responsable de leur contenu. En règle générale, les droits sont détenus par les éditeurs ou les détenteurs de droits externes. [Voir Informations légales.](#)

Terms of use

The ETH Library is the provider of the digitised journals. It does not own any copyrights to the journals and is not responsible for their content. The rights usually lie with the publishers or the external rights holders. [See Legal notice.](#)

Download PDF: 30.01.2025

ETH-Bibliothek Zürich, E-Periodica, <https://www.e-periodica.ch>

Vor allem müssten die technischen Voraussetzungen des Standlicht-Fahrens in mehreren Punkten verbessert werden. Die wichtigsten Postulate sind:

1. Durchgehende gute Beleuchtung der Hauptstrassen in den Ortschaften nach einem möglichst einheitlichen System.
2. Besonders gute Beleuchtung der Gefahrenpunkte:
 - a) Kreuzungen: Eine Hervorhebung durch andersfarbiges Licht ist unnötig. Erwünscht wäre eine stärkere Aufhellung der Kreuzungsfläche und der von der Hauptstrasse aus erblickbaren Teile der Querstrassen.
 - b) Fussgängerstreifen: Sie sollten durch stärkere Beleuchtung hervorgehoben werden; die Fussgänger sollten schon auf dem angrenzenden Trottoir sichtbar sein und müssen sich auf dem Streifen selbst deutlich vom Hintergrund abheben.
3. Die Fahrzeuge für das Standlicht-Fahren einrichten: Die Standlichter haben im Fahrverkehr die gleiche Markierfunktion

und sollten daher ebenso auffällig sein wie die Schlusslichter. Man hat den Eindruck, gelbes Licht wäre auffälliger als weisses, wenn die Leuchtfläche genügend gross ist.

Die Schalter müssten bei vielen Fahrzeugmarken verbessert werden. Alle Schaltbewegungen (Standlicht—Abblendlicht und Fernlicht—Abblendung) sollten unmittelbar beim Steuerrad ausgeführt werden können.

Wären wirklich alle Voraussetzungen geschaffen, so würden die Fahrer die Vorteile des Standlicht-Fahrens wohl bald einmal selber entdecken. Dies wäre das Schönste: Dass jeder freiwillig tut, wozu ihn die Verkehrsvorschrift verpflichtet.

Adresse des Autors:

A. Pfister, lic. iur., Chef der Unterabteilung Strassenverkehr der Eidg. Polizeiabteilung, 3000 Bern.

GEORG WILHELM ALEXANDER VON ARCO

1869—1940

Graf von Arco war ein Spross des schlesischen Adels. Nach dem Besuch des humanistischen Gymnasiums in Breslau studierte er zunächst Mathematik und Physik in Berlin. Von 1889—1893 leistete er Militärdienst und wurde aktiver Offizier. Dann folgte die Fortsetzung des Studiums der Elektrotechnik und des Maschinenbaues in Charlottenburg, wo er auf dem Gebiet der drahtlosen Telegraphie Assistent von Prof. Slaby wurde. 1898 begann er seine praktische Tätigkeit im Kabelwerk Oberspree der AEG. Auf seine Anregung bildet sich eine Studiengruppe «AEG—Slaby—Arco», die sich 1903 mit einer ähnlichen Gruppe «Siemens—Braun» zur «Gesellschaft für drahtlose Telegraphie — System Telefunken» zusammenschliesst. Arco wird Direktor dieser Unternehmung, in welcher Stellung er bis 1930 verbleibt.

Sein Hauptverdienst besteht in der Einführung der Hochfrequenz-Maschinensender in die Funktechnik.

H. Wüger



Deutsches Museum, München

Technische Mitteilungen — Communications de nature technique

Beleuchtung, Klimatisierung und Schallschutz

628.93 : 628.8 : 699:844.1

[Nach A. Wald: Zusammenhänge zwischen Beleuchtungsniveau, Klimatisierung und Schallschutz. Lichttechnik 17(1965)4, S. 42A...45A]

In modernen Bürobauten werden immer höhere Anforderungen an die Beleuchtung, die Klimatisierung und den Schallschutz gestellt. Da alle drei Anlagenteile in und an der Decke Platz benötigen, erhebt sich die Frage, ob die zur Verfügung stehende Fläche ausreicht.

Untersuchungen haben ergeben, dass in Büros mit grosser Tiefe (z. B. Grossraumbüros) bei Tage durch zusätzliche Kunstlicht-Beleuchtung in den fensterfernen Partien eine Anhebung des Beleuchtungsniveaus erfolgen muss, um den Raum subjektiv im Leuchtdichte-Gleichgewicht erscheinen zu lassen. Die hierfür erforderliche zusätzliche mittlere Beleuchtungsstärke beträgt je nach Himmelsleuchtdichte 500...1000 lx. Bei derartigen Beleuchtungsstärken spielt die Wirtschaftlichkeit und die Vermeidung von Blendung durch die Leuchten eine ausschlaggebende Rolle. In Deutschland ist z. Z. die Fluoreszenzlampe von 65 W die wirtschaftlichste Lichtquelle. Wegen der Blendgefahr sind Leuchten mit Abdeckungen aus weiss diffussem Acrylglas nicht zu empfehlen. Statt dessen sind Leuchten mit Rastern oder mit klaren Acrylglasabdeckungen in Pyramidprägung zu verwenden. Raster sind jedoch vorteilhafter, da dann die Lampen besser gekühlt werden,

wodurch Betriebskostensparnisse bis zu 20 % gegenüber geschlossenen Leuchten möglich sind.

Unter den erwähnten Voraussetzungen (1000 lx, 65 W-Lampen, Rasterleuchten) benötigt man für die Leuchten 13...15 % der Deckenfläche. Für den Schallschutz sind ca. 80 % erforderlich. Für die Lüftungsöffnungen der Klimaanlage bleiben also ca. 5 %, was normalerweise ausreicht.

Trotzdem kann eine Kombination von Klimaanlage und Leuchten zweckmässig sein. So hat z. B. die konstruktive Vereinigung der Abluftöffnungen mit der Leuchte einige Vorteile:

1. Ein Teil der Leuchtenwärme (ca. 30 %) wird von der Abluft aufgenommen, wodurch die Kühllast der Klimaanlage verringert wird.
2. Die Umgebungstemperatur der Fluoreszenzlampe wird herabgesetzt, was normalerweise den Betriebswirkungsgrad der Leuchte erhöht.
3. Durch geeignete Konstruktion der Leuchte kann eine Verminderung der Verstaubung durch die Blaswirkung der Abluft erzielt werden, was eine Erhöhung des Betriebswertes der Beleuchtungsstärke zur Folge hat. Allerdings ist dieser Effekt auch vom Staubanfall in den Räumen selber abhängig, so dass u. U. auch eine stärkere Verstaubung der Leuchten eintreten kann.

Eine Kombination der Zuluftöffnungen mit der Leuchte würde zwar die Verstaubung mit Sicherheit hemmen, es fiel jedoch der Vorteil der teilweisen Entlastung der Klimaanlage von der Leuchtenwärme dahin.

C.-H. Herbst

Neue Steuerungssysteme für Strassenbahnen

621.337.6

Die Fahrer von Strassenbahnen müssen sich bei dem heutigen starken Verkehr ganz auf das Geschehen vor ihrem Wagen konzentrieren können. Damit sie nicht durch bestimmte Bedienungshandlungen von der Verkehrssituation abgelenkt werden, versucht man durch Geräte der modernen Technik die Fahrer weitgehend von manuellen Betätigungen zu entlasten. Dies gilt z. B. bei der Umstellung der Weichen, die man — in der Schweiz seit vielen Jahren — vom Triebwagen aus vornimmt. Das dabei angewandte System (Betätigung durch den Hauptstrom der Triebmotoren) besitzt jedoch verschiedene Nachteile.

Siemens entwickelte für die Weichensteuerung eine magnetische Übertragungseinrichtung, die hier kurz erläutert werden soll.

Bei der magnetischen Weichensteuerung (Fig. 1) erzeugt ein unter dem Fahrzeug angebrachter Elektromagnet ein starkes Magnetfeld, das auf eine Empfangseinrichtung im Gleis einwirkt. Mit einem Schalter oder Taster im Führerstand kann

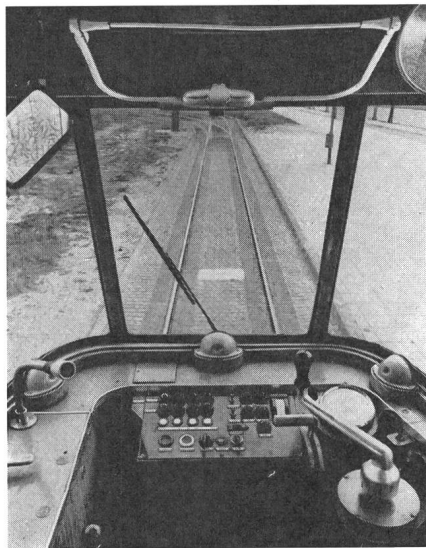


Fig. 1

Magnetische Weichensteuerung vom Fahrzeug aus

Fahrerpult mit Schwenkschalter für die Steuerung der Weichenlage

durch Umkehren der Stromrichtung das Feld dieses Elektromagneten entsprechend umgepolt werden. Vor den Weichen sind zwischen den Gleisen — bündig mit der Strassendecke — die Empfangsgeräte eingebaut. Ein solches Empfangsgerät enthält 2 polarisierte Relais. Diese bekommen ihren magnetischen Steuerfluss nicht wie sonst üblich durch eine Erregerwicklung, sondern über Auffangpolschuhe vom Fahrzeugmagnet und führen den Steuerfluss ihrem polarisierten Anker zu. Je nach der Polarität des vom Fahrzeug ausgehenden Magnetfeldes spricht dann das eine oder andere Relais an und gibt den Befehl zur Umstellung und Verriegelung der Weiche. Die Übertragung kann in der Bewegung oder im Stillstand des Fahrzeuges erfolgen.

Die Entriegelung der Weichenstellapparatur geschieht zwangsläufig durch ein zweites Empfangsgerät, welches hinter der Weiche ebenfalls in die Strassendecke eingebaut ist, da der Fahrzeugmagnet ständig in der einen oder anderen Richtung erregt ist. Der Empfänger für die Entriegelung wird so verlegt, dass der längste Wagenzug die Weiche passiert haben muss, ehe sie für eine neue Umstellung frei ist.

San Franciscos vollautomatische Express-Bahn

625.45(794)

[Nach W. B. Riley: Who is on the right track? Electronics 38(1965)15, S. 71...86]

Die geplante Vorortsbahn in San Francisco soll bei einer Länge von 120 km Doppelspur einem Einzugsgebiet von 4 Millionen Einwohnern dienen. Die Züge fahren mit einer Geschwindigkeit von maximal 130 km/h in einem Zeitabstand von nur 90 s, so dass bei 450 verkehrenden Zügen 60 000 Menschen in der

Stunde transportiert werden können. Dabei ist für jeden Reisenden ein Sitzplatz berechnet. Die Inbetriebnahme der vollautomatisierten Bahn soll bereits 1968 beginnen, wobei mit Gesamtkosten von fast einer Billion Dollar gerechnet wird.

Auf einer Prüfstrecke werden zur Zeit die automatisierten Steuerungen der vier im Wettbewerb stehenden Grossfirmen geprüft. Allen gemeinsam ist das Grundkonzept von vier Steuerungssystemen, die für den richtigen Abstand der Züge, die korrekte Geschwindigkeit, den genauen Stationshalt und die übergeordnete Aufsicht sorgen. Sehr unterschiedlich sind die Lösungen der verschiedenen Steuerungsaufgaben ausgefallen, wobei modernste Prinzipien neben konservativen Methoden stehen.

So besteht zum Beispiel die Ansicht, möglichst wenig Ausrüstungen im Zug mitzuführen, dafür aber mit einem Grosseinsatz von Prozessrechnern und zentraler Kontrolle zu arbeiten. Demgegenüber gibt es auch Meinungen, die verschiedenen Kontrollfunktionen möglichst zu dezentralisieren, was aber in jedem Zug einen Analogrechner bedingen würde. Zur Kontrolle des Zugabstandes wird von einer Firma ein Radargerät benützt, das über einen Wellenleiter neben den Schienen ständig die Distanz zum vorderen Zug misst. Konventionellere Lösungen bestehen aus Drahtschleifen zwischen den Schienen, die den Nachrichtenfluss induktiv in beiden Richtungen übertragen. Man nimmt an, dass schlussendlich eine Kombination der besten Systeme aller beteiligten Firmen in den praktischen Einsatz kommen wird.

H. Engel

Ein modernes Heizkraftwerk

621.311.2 : 697.34

[Nach H. Pohlmann: Ein modernes Heizkraftwerk im Süden von Berlin. AEG-Mitteilungen 55(1965)3, S. 201...204]

Wie eingehende Untersuchungen ergeben haben, kann es zweckmässig sein, Dampfkraftwerke neben der Erzeugung elektrischer Energie auch für die Abgabe von Dampf für Heizzwecke einzurichten. Eine genügende Wirtschaftlichkeit ergibt sich jedoch nur dann, wenn das Kraftwerk in der Nähe von grossen geschlossenen Wohnsiedlungen oder von Industrien mit grösserem Wärmebedarf aufgestellt wird. Ein derartiges Heizkraftwerk wurde im Süden Berlins errichtet. Es dient zur Beheizung und Warmwasserversorgung von 15 500 Wohnungen und liefert vorerst 75 MW elektrische Energie, nach Fertigstellung der zweiten Ausbaustufe weitere 100 MW in das Westberliner Verbundnetz.

Bei dieser Dampfturbinenanlage sonst üblicher Bauart werden in einem Heizkondensator, der dampfseitig an das Ende des Hochdruckteils der Turbine angeschlossen ist und gleichzeitig zur Speisewasservorwärmung dient, 2400 m³/h Heizwasser für die Fernheizung auf 96 °C erwärmt. Ein Teil davon wird für die Warmwasserbelieferung der Wohnungen weiter auf 110 °C erwärmt, wofür zwei parallelgeschaltete, dampfseitig an die Entgaserschleife angeschlossene Warmwasserbereiter vorgesehen sind.

Die Fernheizung kann bei Ausfall des Heizkondensators über die Warmwasserbereiter aufrechterhalten werden, welche in diesem Fall mit reduziertem Frischdampf vom Kessel gespeist werden. Um die Sicherheit für die Heizversorgung der Wohnungen noch zu erhöhen, wird die Dampferzeugung in zwei Halbdruckkesseln vorgenommen. Ferner ist noch ein Heisswasserspeicher mit 1500 m³ Inhalt vorgesehen, durch welchen bei Ausfall beider Kessel das Fernheizsystem für einige Stunden versorgt werden kann.

Die dem Heizkondensator zuzuführende Dampfmenge wird durch Drosselung in der Verbindungsleitung zwischen Hochdruck- und Niederdruckteil der Turbine geregelt. Bei maximaler Heizlast sinkt dabei die Generatorleistung auf 53 MW ab.

K. Winkler

Messgerät zum Erfassen der Prelldauer von Kontakten

621.317.7 : 621.3.066.6

[Nach F. Rating und A. Walter: Digitales Messgerät zum Erfassen der Prelldauer. ETZ-B 17(1965)17, S. 557...560]

Für die Bestimmung der Lebensdauer und die Fabrikationskontrolle von Schalter- und Relaiskontakten ist es sehr wichtig über das Prellen derselben Angaben zu besitzen. Dabei genügt es jedoch nicht mittels einer integrierenden Messanordnung die Gesamtzeit des Abhebens der Kontakte oder die Anzahl der

Abhebungen zu kennen, sondern die echte Prelldauer ist zu messen, welche mit dem ersten Schliessen der Kontakte beginnt und mit der endgültigen Schliessung dieser endet.

Der Aufwand hierfür ist wesentlich grösser, denn bevor die gemessene Zeitdauer an das Zählwerk weitergegeben werden darf, muss einwandfrei festgestellt werden, ob die Kontakte sich endgültig geschlossen haben. Die Lösung dieser Aufgabe auf digitaler Basis zeigt das Blockschaltbild von Fig. 1. Ein Sinusgenerator steuert einen Impulsformer, welcher die Zählimpulse liefert. Das «Tor 1» steuert das Zählwerk, welches immer dann seinen Stand an die Übertragungseinheit weitergibt, wenn das «Tor 2» ein erneutes Schliessen des Kontaktes nach einem zwischenzeitlichen Öffnen festgestellt hat. Dies wiederholt sich, bis

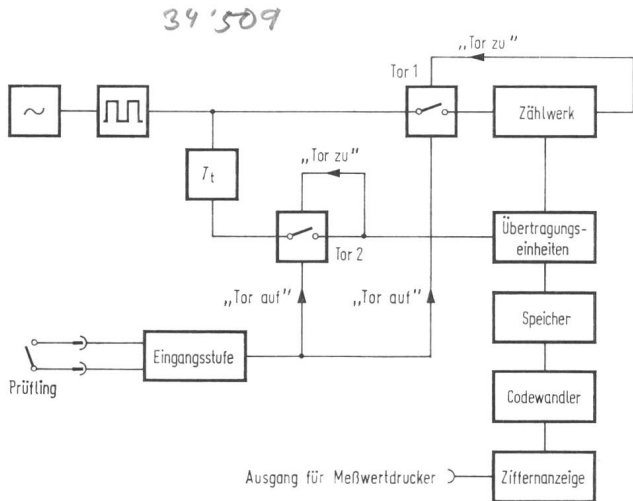


Fig. 1
Blockschema der Messanordnung

nach dem Abschluss der Prellungen der letzte gespeicherte Wert stehenbleibt. Er gibt binär-dekadisch verschlüsselt die echte Preldauer an.

Während ein Teil der im Blockschaltbild gezeigten Bauteile fertig geschaltet erhältlich ist, mussten andere noch speziell entwickelt werden, um den Besonderheiten des Messproblems gerecht zu werden. Dies betraf das Zählwerk, die Torschaltung für den Übertragungsimpuls und die Übertragungseinheiten. Der Messfehler der ganzen Schaltung beträgt höchstens 2 Einheiten der verwendeten Zählfrequenz, welche mit 1 oder 10 kHz gewählt werden kann.

A. Baumgartner

Kurznachrichten über die Atomenergie

621.039

Dr. S. Eklund (Schweden), seit 1961 Generaldirektor der Internationalen Atomenergie-Organisation (IAEO) wurde von der Generalkonferenz dieser Organisation in Tokio für eine zweite 4jährige Amtsperiode gewählt.

In Grossbritannien wurde ein Verfahren entwickelt, gemäss welchem Uran aus dem Meerwasser gewonnen werden kann.

Das Atomkraftwerk in der südschottischen Grafschaft Ayrshire hat nach Angaben des Leiters des technischen Dienstes der südschottischen Elektrizitätsbehörde, E. Hywel Jones, die ursprünglich geplante Leistung von 300 MW beträchtlich überschritten. Der Lastfaktor des Kraftwerkes betrug während vier Monaten im Durchschnitt 96,7 %.

Das Japanese Atomic Energy Research Institute (JARI) stellte den Prototyp eines Brennelementes her. Das Material ist angereichertes Uranoxyd, das in Form von Pellets verarbeitet wird. Es werden jeweils 57 in einem Zircaloyrohr von etwa 75 cm Länge untergebracht. Ein Brennelement von 150 cm Länge besteht aus 36 solcher Stäbe.

Von den Elektrizitätswerken in New England (USA) wurden zwei Atomkraftwerke mit Leistungen von je 600 MW in Auftrag gegeben. Im Staate New York hat ein Elektrizitätswerk einen Leistungsreaktor von 450 MW bestellt.

In Grossbritannien hat man den Plan, kommerzielle Atom-schiffe zu bauen, aufgegeben. Der Grund dafür ist, dass die gewünschte Wirtschaftlichkeit heute noch nicht erreicht werden könnte.

Unter dem Druck des Atomenergiepreises wurden in den USA die Kohlenpreise erheblich gesenkt.

Dem neu konstituierten Gouverneursrat der IAEO gehören folgende 25 Staaten an:

Argentinien	Jugoslawien	Sowjetunion
Australien	Kanada	Südafrika
Brasilien	Kolumbien	Thailand
Chile	Korea	Tschechoslowakei
Frankreich	Niederlande	Tunesien
Ghana	Österreich	Vereinigte Arabische Republik
Grossbritannien	Pakistan	Vereinigte Staaten von Amerika
Indien	Portugal	
Japan	Schweden	

In Canada wurden nach den strahlenkonservierten Kartoffeln nun auch Zwiebeln für den menschlichen Konsum freigegeben, bei denen durch Bestrahlung mit Kobalt-60 das frühzeitige Keimen verhindert wird.

Schi.

Internationales Kolloquium über Energie-Direktumwandlung

061.3 : 621.311.29

[Nach J. Euler und H.-A. Kiehne: Zweites internationales Kolloquium Energie-Direkt-Umwandlung, ETZ-B 17(1965)12, S. 355...360]

Über das hochinteressante Gebiet der direkten Energieumwandlung fand am 5. Februar 1965 in Essen ein Symposium statt. Bekannte Fachgelehrte sprachen über die verschiedenen Möglichkeiten:

Die Ausnützung der Sonnenenergie hat bisher keine grossen Erfolge gezeitigt, da wegen der geringen Energiedichte der Sonnenstrahlung von nur rund 100 mW/cm² sehr hohe Investitionskosten notwendig sind. Eine Verbesserung scheint mit Wasserzerlegungsanlagen durch Sonnenkraftwerke möglich zu sein, wobei der erzeugte Wasser- bzw. Sauerstoff in Fernleitungen zum Verbrauchsort geleitet würde. Dort könnte er dann in galvanischen Brennstoffzellen wieder in Elektrizität umgewandelt werden.

Von den galvanischen Brennstoffzellen verspricht man sich besonders schnellen Erfolg und sucht bereits nach Anwendungsmöglichkeiten. Die Weiterentwicklung der Methanolzelle setzt wegen des heute noch beträchtlichen Bedarfes an Platin allerdings voraus, dass auf die Verwendung dieses Edelmetalles als Katalysator verzichtet werden kann. Daneben wird auch an Wasserstoff-Sauerstoff-Brennstoffzellen, an den verschiedenartigsten Elektroden und Elektrodenträgern wie Nickel und Palladium-Folien gearbeitet. Beim Gemini-Projekt der USA war z. B. eine ganze Brennstoffzellenbatterie für insgesamt 2 kW vorgesehen, da eine wesentliche Eigenschaft der Brennstoffzellen in der niedrigen erzeugten Spannung liegt, während zum Teil schon beträchtliche Ströme entnommen werden können.

Die thermoionischen Wandler bedingen sehr hohe Elektrodentemperaturen, so dass die Entwicklung hauptsächlich die Auswahl und Erprobung geeigneter Materialien, Elektrodenformen sowie ein- und mehrkomponentiger Gasfüllungen zum Ziel hat.

Von den magnetohydrodynamischen Generatoren (MHD) wird schlussendlich ein Wirkungsgrad von etwa 40 % erwartet. Er muss gewisse Mindestabmessungen aufweisen, damit die Randverluste klein bleiben, und die Geschwindigkeit des flüssigen Metalles oder Hochtemperaturplasmas soll so hoch sein, dass turbulente Strömung mit steiler Geschwindigkeitsverteilung auftritt.

A. B.

Fluora- Leuchten... mehr Qualität zum gleichen Preis!

Haben Sie Fluora-Leuchten vergleichsweise schon einmal richtig <unter die Lupe> genommen?... Nein? Bitte holen Sie es nach, wenn Sie wieder ein Problem lichttechnischer Art zu lösen haben; es lohnt sich! Musterleuchten stellen wir Ihnen dazu gerne zur Verfügung ■

Fluora-Leuchten sind auf alle nur erdenklichen Erfordernisse moderner Innenraumbeleuchtung abgestimmt. Sie sind formschön, sinnvoll konstruiert, mit zuverlässigen Geräten ausgerüstet und durch und durch sauber gearbeitet ■ Und zudem: Fluora-Leuchten sind leicht zu montieren (was Installationskosten spart) und sie sind wirtschaftlich und sicher im Betrieb ■

Fluora-Leuchten bringen die Ideallösung für jeden noch so speziellen Fall. Bitte rufen Sie uns an, wir helfen Ihnen gerne bei der Planung.

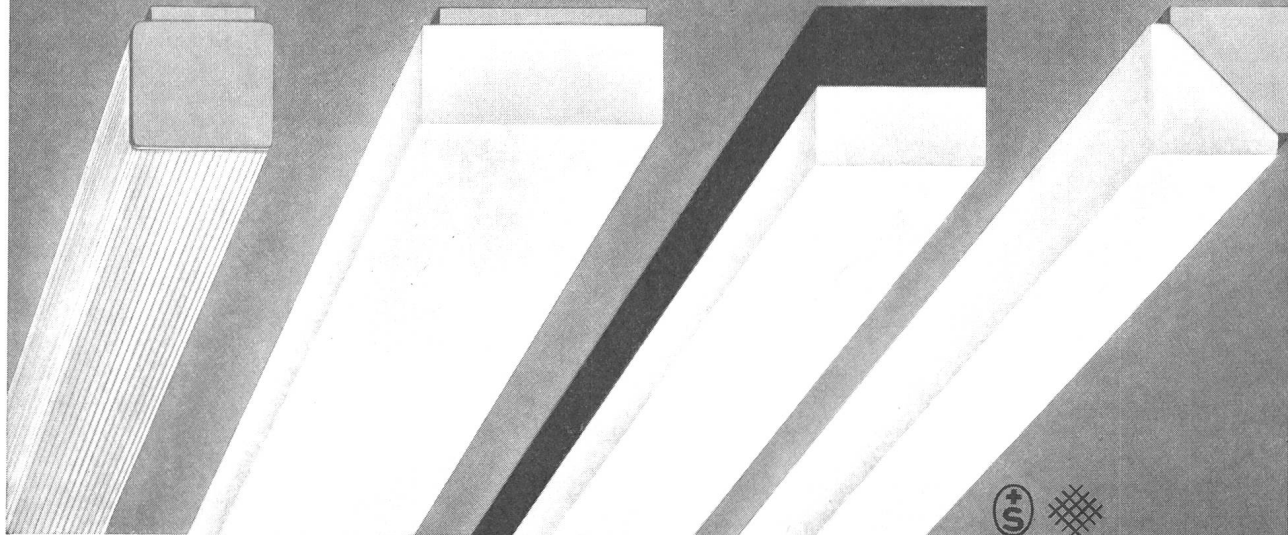
Fluora Herisau

Spezialfabrik für Fluoreszenzleuchten, Telefon: 071 / 51 23 63, 9102 Herisau ■ Vertretung in Langenthal: Roman Schick, Telefon 063/23339



Staubgeschützte
Fluora-Aufbauleuchten

120/488 st	1×20 W	120/388 stx	1×20 W	140/111 stx	1×40 W	140/388 Estx	1×40 W
140/488 st	1×40 W	140/388 stx	1×40 W	165/111 stx	1×65 W	165/388 Estx	1×65 W
165/488 st	1×65 W	165/388 stx	1×65 W	240/111 stx	2×40 W	240/388 Estx	2×40 W
220/488 st	2×20 W	220/388 stx	2×20 W	265/111 stx	2×65 W	265/388 Estx	2×65 W
240/488 st	2×40 W	240/388 stx	2×40 W	340/111 stx	3×40 W	340/388 Estx	3×40 W
265/488 st	2×65 W	265/388 stx	2×65 W				



100:2

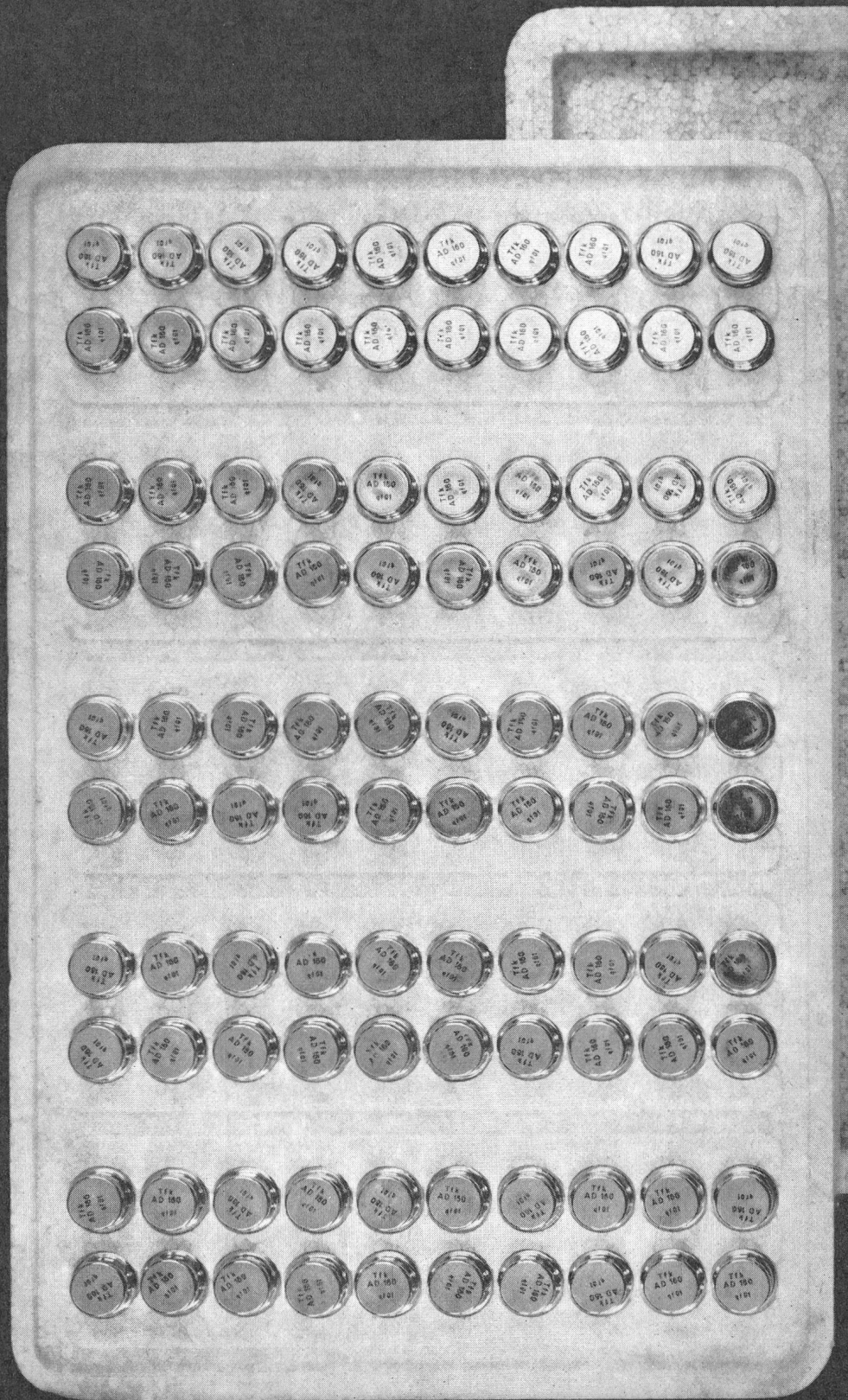
Diese Relation spricht für STYROPOR!

Bitte zählen Sie nach:
100 Kleinteile,
nicht nur rüttelsicher,
sondern auch übersichtlich,
in zwei aus STYROPOR gefertigten
Schaumstoff-Halbschalen verpackt.

Schaumstoffverpackungen
aus STYROPOR
bieten aber noch eine Reihe
weiterer Vorteile.
Niedrige Frachtkosten
durch geringes Verpackungsgewicht.
Zeitgewinn
durch schnelles Verpacken,
Entleeren und Wiederverpacken.
Raumersparnis durch Stapelfähigkeit
und geringen Platzbedarf
der Verpackung.
Leichte Übersichtlichkeit.

Haben Sie für Ihre Erzeugnisse
schon die richtige
Schaumstoffverpackung
aus STYROPOR?

Ausführliche Unterlagen
lassen wir Ihnen gerne zukommen,
ebenso Adressen von Firmen,
die Verpackungen
aus STYROPOR herstellen.
Bitte schreiben Sie uns.



BASF 1865
1965

Badische Anilin- & Soda-Fabrik AG
6700 Ludwigshafen am Rhein

Styropor **BASF**

Vertretung für die Schweiz:
Organchemie AG
Bellerivestraße 67

Bitte senden Sie mir
weiteres Informationsmaterial

SEV 45

Name _____

Beruf _____

Adresse _____