

**Zeitschrift:** Bulletin des Schweizerischen Elektrotechnischen Vereins :  
gemeinsames Publikationsorgan des Schweizerischen  
Elektrotechnischen Vereins (SEV) und des Verbandes Schweizerischer  
Elektrizitätswerke (VSE)

**Band:** 58 (1967)

**Heft:** 15

**Artikel:** Innere Induktivitäten von magnetischen Rundleitern

**Autor:** Cetin, I.

**DOI:** <https://doi.org/10.5169/seals-916273>

### **Nutzungsbedingungen**

Die ETH-Bibliothek ist die Anbieterin der digitalisierten Zeitschriften. Sie besitzt keine Urheberrechte an den Zeitschriften und ist nicht verantwortlich für deren Inhalte. Die Rechte liegen in der Regel bei den Herausgebern beziehungsweise den externen Rechteinhabern. [Siehe Rechtliche Hinweise.](#)

### **Conditions d'utilisation**

L'ETH Library est le fournisseur des revues numérisées. Elle ne détient aucun droit d'auteur sur les revues et n'est pas responsable de leur contenu. En règle générale, les droits sont détenus par les éditeurs ou les détenteurs de droits externes. [Voir Informations légales.](#)

### **Terms of use**

The ETH Library is the provider of the digitised journals. It does not own any copyrights to the journals and is not responsible for their content. The rights usually lie with the publishers or the external rights holders. [See Legal notice.](#)

**Download PDF:** 06.10.2024

**ETH-Bibliothek Zürich, E-Periodica, <https://www.e-periodica.ch>**

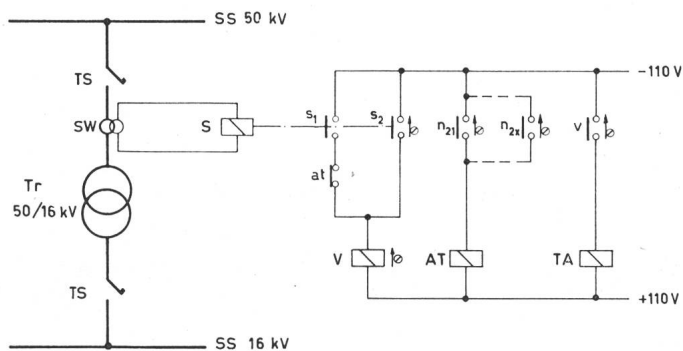


Fig. 4

**Prinzipschema des Sammelschienenschutzes**

TS Transformatorschalter; V Verzögerung der Transformatorauslösung mit Kontakt v; AT Unterbrechung der Transformatorauslösung mit Kontakt at; TA Ausschalterschütz der Transformatorschalter;  $n_{21} \dots n_{2x}$  Kontakte des Nahzonenschutzes

Weitere Bezeichnungen siehe Fig. 3

Der als Nahzone bezeichnete Leitungsabschnitt wird mit Vorteil durch einen Streckenschalter oder eine Trennstelle begrenzt. Dann kann im Störfalle an diesen Stellen eine Auftrennung erfolgen, um den noch gesunden Teil der Leitung eventuell von der Gegenseite zu speisen.

Der Ansprechwert des Grenzstromkontaktes wird auf den Dauerkurzschlußstrom eingestellt, der am Ende des als Nahzone bezeichneten Streckenabschnittes noch auftreten kann. Bei den EKZ liegt dieser Wert in den meisten Fällen zwischen 3500 und 5000 A.

**3.2 Transformatorfeldausrüstung und Sammelschienenschutz**

Wie bereits erwähnt, werden speisende Transformatoren und die Belastung in den Unterwerken auf die beiden Sammelschienen aufgeteilt, die über einen mit Maximalstromrelais ausgerüsteten Kuppelschalter verbunden sind. Im Kurzschlussfall löst dieser Schalter sofort aus, so dass nur noch die Hälfte der Transformatoren die Kurzschlußstelle speisen. Größere Kurzschlußströme auf den Leitungen werden, wie in Abschnitt 3.1 beschrieben, nach 0,15 s abgeschaltet.

Für die Transformatoren konnte eine Auslösung geschaffen werden, die schon bei relativ kleinen Kurzschlußströmen

nach 0,3 s ausschaltet. Sie kann aber nur bei Kurzschluss an der Sammelschiene erfolgen oder wenn die Linienschalterauslösung versagt.

Fig. 4 zeigt die Schaltung in den Transformatorfeldern, wobei auch hier nur die für den Schutz notwendigen Stromkreise eingezeichnet sind. Der Auslösevorgang läuft folgendermaßen ab:

Bei einem Kurzschluss auf einer abgehenden 16-kV-Leitung spricht in jedem Falle das entsprechende Schütz N an, was zur Folge hat, dass in den Transformatorfeldern das Schütz AT über  $n_2$  anzieht. Es sprechen auch die S-Relais des Transformators an und über  $s_1$  zieht das verzögerte Schütz V an. Diese Anzugsverzögerung ist auf ca. 0,25 s eingestellt. Da das Schütz N des Linienfeldes nur eine Verzögerung von 0,1 s hat, wird AT die Auslösung des Transformators unterbrechen. Hat aber im Linienfeld N nicht angezogen und dadurch auch AT nicht, so heisst das, dass entweder die Linienschalterauslösung versagt hat, oder die Kurzschlußstelle hinter den Linienstromwandlern liegt. In diesem Falle wird V anziehen, und der Transformator ca. 0,3 s nach Eintritt des Kurzschlusses abgeschaltet.

Sollte im Störfalle der Kontakt at nicht mehr schliessen, so kann die Auslösung des Transformators immer noch über den Zeitkontakt  $s_2$  erfolgen (zusätzliche Sicherheit). Seine Ansprechzeit liegt ca. 0,2 s höher als der höchste Wert der S-Relais in den Linienfeldern, was eine Abschaltzeit von ca. 2 s ergibt.

Momentanansprechkontakt  $s_1$  und Zeitkontakt  $s_2$  werden je nach Transformator und Kurzschlussleistung auf Ansprechwerte von 1200...2400 A (bezogen auf 16 kV) eingestellt.

**4. Praktischer Einsatz**

Durch eingehende Versuche wurde der beschriebene Schutz erprobt, alsdann vor mehr als einem Jahr in einem Unterwerk eingebaut. Auf Grund der einwandfreien Ergebnisse ist der Einbau in allen Unterwerken der EKZ in die Wege geleitet. Mit einfachen Mitteln ist damit gelungen, den Anlagenschutz den gesteigerten Anforderungen anzupassen.

**Adresse der Autoren:**

V. Huber, Oberbetriebsleiter, und Ch. Roggenmoser, Betriebstechniker, Elektrizitätswerke des Kantons Zürich, Dreikönigstrasse 18, 8022 Zürich.

**Innere Induktivitäten von magnetischen Rundleitern**

Von I. Cetin, Ankara

538.521

Die innere Induktivität wird in der einschlägigen Literatur vorwiegend bei konstanter Permeabilität untersucht. Wie sie bei veränderlicher Permeabilität zu untersuchen ist, zeigt der vorliegende Aufsatz anhand des Beispiels des magnetischen Rundleiters. Es zeigt sich u. a., dass bei Gleichstrom drei voneinander abweichende innere Induktivitäten existieren. Weiter wird die Zusammensetzung dieser Größen mit den äusseren Grundinduktivitäten besprochen.

L'étude de l'inductance interne s'effectue dans la littérature surtout dans l'hypothèse de la perméabilité constante. A l'aide de l'exemple d'un conducteur rectiligne en fer, de section circulaire, la présente note expose la manière d'étudier cette grandeur dans le cas de la perméabilité variable. On montre, entre autres, l'existence en courant continu de trois inductances internes différentes et la manière de les ajouter aux inductances externes.

**1. Einleitung**

In der einschlägigen Literatur hat man die Induktionsverteilung in stromführenden runden Leitern sowohl bei Gleich- als auch bei Wechselstrom vorwiegend bei konstanter Permeabilität untersucht. Diese in Standardwerken über theoretische Elektrotechnik zu findenden Untersuchungen bezwecken

zuerst die Ermittlung der inneren Induktivität bei Gleichstrom [5...14]<sup>1)</sup>, dann der inneren Induktivität und des inneren Widerstandes mit Berücksichtigung der Strom- und Flussverdrängung bei Wechselstrom [6; 9]. Auch die Berechnung der Verluste bei ferromagnetischen Leitern ist von Bedeutung.

<sup>1)</sup> Siehe Literatur am Schluss des Aufsatzes.

Daher hat man auch versucht [2] die Nichtlinearität solcher Leiter bei Wechselstrom zu berücksichtigen. Es scheint jedoch, dass der Einfluss der Nichtlinearität auf die inneren Induktivitäten bei Gleichstrom nicht herausgearbeitet wurde, obwohl dies naheliegend ist. Auch in Spezialwerken [15...18] konnte keine diesbezügliche Auskunft gefunden werden.

Zweck dieser Arbeit ist es, die inneren Induktivitäten in Anlehnung an die äusseren zu behandeln, um eine einheitliche und parallele Darstellung der Induktivitäten für den inneren sowie für den äusseren Fluss zu erreichen.

## 2. Grundinduktivitäten von Eisenkernspulen

Für eine Eisenkernspule mit einer nichtlinearen magnetischen Kennlinie bestehen bekanntlich drei Definitionen der Selbstinduktivität bei Gleichstrom [3; 4]:

- a) «Flusselbstinduktivität»  $L_F$  als das Verhältnis der Flussverkeftung  $\Psi$  zum den Fluss erzeugenden Strom  $I$ ;
- b) Differentialselbstinduktivität  $L_D$  als der Differentialquotient der Flussverkeftung  $\Psi$  nach dem Strom  $I$ ;
- c) «Energieselbstinduktivität»  $L_E$  als das Verhältnis der doppelten vom Strom aufgespeicherten magnetischen Energie  $W$  zum Quadrat des Stromes  $I$ .

Für diese mit dem Sammelbegriff «Grundinduktivitäten» bezeichneten Grössen gilt:

$$L_F = \frac{\Psi}{I} \quad L_D = \frac{d\Psi}{dI} \quad L_E = \frac{2W}{I^2} \quad (1)$$

In Funktion der Stromkreisgrössen ist die von einem Stromkreis aufgespeicherte magnetische Energie bekanntlich gegeben durch:

$$W = \int_0^{\Psi} I d\Psi \quad (2)$$

Damit kann man die Energieselbstinduktivität noch als das Verhältnis des doppelten, zwischen der Flussverkeftungssachse und der magnetischen Kennlinie bis zum betrachteten Endpunkt gelegenen Flächeninhaltes zum Quadrat des Stromes definieren. Die magnetische Energie ist also durch den Flächeninhalt OPMNO in Fig. 1 dargestellt.

Mit dieser Deutung der magnetischen Energie kann man die obigen Definitionen der Grundinduktivitäten als reine mathematische Formulierungen auffassen, die eigentlich für beliebige Kennlinien, auch nicht magnetischer Natur, gelten. Man kann noch weiter gehen, und die Grundinduktivitäten nicht nur vom Nullpunkt aus (Vormagnetisierung = 0), son-

dern von einem beliebigen durch Vormagnetisierung erhaltenen Arbeitspunkt aus betrachten.

Für die graphische Deutung der Verhältniszahlen der Grundinduktivitäten geht aus Fig. 1 unmittelbar hervor:

$$L_F = \tan \alpha \quad L_D = \tan \gamma \quad (3)$$

Für die Energieinduktivität muss man den Flächeninhalt OPMNO durch ein gleichflächiges Dreieck O'PM ersetzen. O'P ist die Höhe dieses Dreiecks. Daraus erhält man die Energieinduktivität:

$$L_E = \frac{2W}{I^2} = \frac{2 \cdot \text{Fläche O'PM}}{O'H'^2} = \frac{PM \cdot O'P}{O'H'^2} = \frac{H'M}{O'H'} = \tan \beta \quad (4)$$

Die Dreiecke für  $L_D$  und  $L_E$  wurden mit der Basis auf der Abszissenachse als OHM'' und OHM' nochmals gezeichnet. Die konstante Induktivität  $L_B$  im linearen Teil der Kennlinie ist durch den Tangens des Winkels  $\alpha'$  im Dreieck OHS dargestellt.

Da alle entsprechenden Dreiecke der Grundinduktivitäten die gleiche Basis OH haben, ergibt der unmittelbar erfolgende Vergleich der Flächeninhalte die charakteristische Ungleichheit

$$L_D < L_E < L_F < L_B \quad (5)$$

Die Grundinduktivitäten sind also im nichtlinearen Teil der magnetischen Kennlinie grundsätzlich voneinander verschieden und stromabhängig. Nur im linearen Teil der magnetischen Kennlinie gilt mit der konstanten Induktivität  $L_B$ :

$$L_F = L_D = L_E = L_B \quad (6)$$

und

$$\Psi = L_B I; \quad U = -\frac{d\Psi}{dt} = -L_B \frac{dI}{dt}; \quad W = \frac{1}{2} L_B I^2 \quad (7)$$

Zum gleichen Ergebnis gelangt man auch mit der Theorie des Vektorpotentials bei konstanter Permeabilität. Die im linearen Teil geltende Identität

$$L_B = \frac{\Psi}{I} = \frac{d\Psi}{dI} = \frac{2W}{I^2} \quad (8)$$

wird dagegen im nichtlinearen Teil falsch. Dann muss man unbedingt die voneinander abweichenden Grundinduktivitäten mit den Ausdrücken nach Gl. (1) einführen:

$$\Psi = L_F I; \quad U = -\frac{d\Psi}{dt} = -\frac{d\Psi}{dI} \cdot \frac{dI}{dt} = -L_D \frac{dI}{dt} \quad (9)$$

$$W = \frac{1}{2} L_E I^2$$

Jede Grundinduktivität ist also unentbehrlich, wenn man keine Abhilfe durch Erweiterungen suchen will.

Die Definitionen der Grundinduktivitäten sollten eigentlich auch für die stromdurchflossenen magnetischen Leiter gelten. In der einschlägigen Literatur [5...14] wird dagegen die innere Induktivität von geraden Rundleitern bei konstanter Permeabilität entweder aus der Flussverkeftung oder aus der magnetischen Energie berechnet, wobei immer dieselbe und gleiche konstante Grösse herauskommt. Daher ist es von Interesse die bereits kurz besprochenen Grundinduktivitäten innerhalb von räumlichen Leitern mit veränderlicher Permeabilität zu untersuchen.

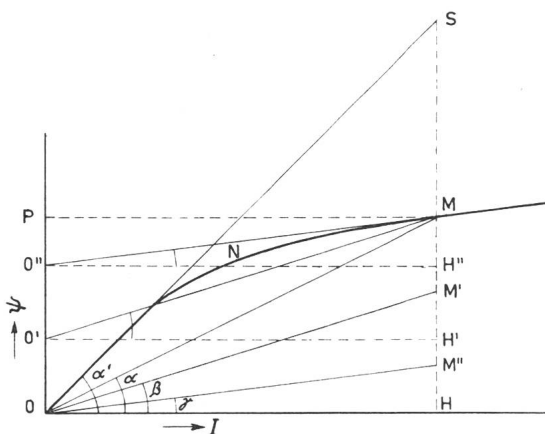


Fig. 1  
Deutung der Grundinduktivitäten  
 $\Psi$  Flussverkeftung;  $I$  Strom

### 3. Behandlung der inneren Induktivität in der Literatur

Die Behandlung der inneren Induktivität erfolgt in der Literatur allgemein für gerade Rundleiter. Wegen der Symmetrie der Anordnung verläuft dann die Randinduktion tangential. In diesem Sonderfall kann man den gesamten Induktionsraum streng in zwei Bereiche aufteilen: das Leiterinnere und das Leiteräussere. Die gesamte Flussverkettung wird dann und nur dann aus der inneren und der äusseren Flussverkettung bestimmt. Dagegen setzt sich die gesamte magnetische Energie immer aus der inneren und der äusseren magnetischen Energie zusammen.

Die innere Induktivität wird in der Literatur [5...8] vorwiegend nach der Definition mit der magnetischen Energie definiert als:

$$L_i = \frac{2 W_i}{I^2} \quad (10)$$

Im erwähnten Sonderfall des tangentialen Verlaufes der Induktion bei der Leiteroberfläche wird mit dem auf den Gesamtstrom  $I$  bezogener innerer Flussverkettung  $\Psi_i$  für die innere Induktivität auch die Definition

$$L_i = \frac{\Psi_i}{I} \quad (11)$$

verwendet [9...14].

Zur Anwendung dieser Definitionen betrachte man einen langen Rundleiter vom Radius  $r_1$ . Für eine zylindrische Induktionsröhre von der Dicke  $dr$ , der Länge  $l$  und dem veränderlichen Radius  $r$  innerhalb des gegebenen Leiters (Fig. 2) erhält man mit der Permeabilität  $\mu$ :

$$H = \frac{i}{2\pi r}; \quad i = I \frac{r^2}{r_1^2}; \quad d\Phi = B l dr = \mu \frac{i}{2\pi r} l dr \quad (12)$$

Bei konstanter Permeabilität berechnet sich der mit dem Gesamtstrom verkettete innere Fluss  $\Psi_i$  und die innere magnetische Energie  $W_i$  zu:

$$\Psi_i = \int_0^{r_1} \frac{i}{I} d\Phi = \int_0^{r_1} \frac{\mu l}{8\pi} I \cdot \frac{r^3}{r_1^4} dr = \frac{\mu l}{8\pi} I \quad (13)$$

$$W_i = \int_0^{r_1} \frac{1}{2} B H dV = \int_0^{r_1} \frac{\mu l}{4\pi} I^2 \frac{r^3}{r_1^4} dr = \frac{\mu l}{16\pi} I^2 = \frac{1}{2} \Psi_i I \quad (14)$$

Aus beiden Grössen erhält man die gleiche konstante innere Induktivität als:

$$L_{Bi} = \frac{\Psi_i}{I} = \frac{2 W_i}{I^2} = \frac{\mu l}{8\pi} \quad (15)$$

Die Kennlinie der inneren Flussverkettung in Funktion des Stromes ist durch eine Gerade dargestellt. Die innere magnetische Energie ist auch als der halbe Produkt der inneren

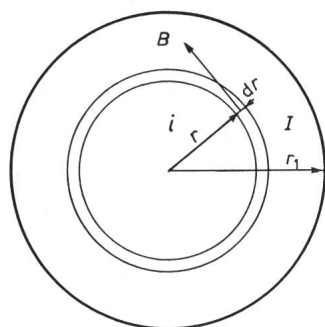


Fig. 2  
Querschnitt des betrachteten langen Rundleiters

$B$  Induktion;  
 $I$  Leiterstrom;  
 $r_1$  Leiterradius;  
 $i$  Strom im Leiter vom Radius  $r$ ;  
 $r$  veränderlicher Leiterradius;  
 $dr$  Dicke der Induktionsröhre

Flussverkettung mit dem Leiterstrom berechenbar. Hier gilt also die gleiche Formel wie für die äussere Flussverkettung, vorausgesetzt, dass man die auf den Gesamtstrom bezogene innere Flussverkettung verwendet.

Bei konstanter Permeabilität erhält man weiter mit Anwendung des Vektorpotentials die bekannte Neumannsche Formel für die innere Selbstinduktivität von beliebigen stromdurchflossenen Gebieten [9]:

$$L_{Bi} = \frac{\mu}{4\pi} \int_{V'} \int_{V''} \frac{G}{I} \cdot \frac{G'}{I} \frac{dV dV'}{r} \quad (16)$$

Darin ist  $G$  die Stromdichte in dem Volumenelement  $dV$  und  $G'$  diejenige in dem Volumenelement  $dV'$ .  $r$  bedeutet den Abstand zwischen diesen Volumenelementen. Auch diese Formel ergibt also eine einzige konstante innere Induktivität.

Aus dieser Zusammenstellung gehen folgende Feststellungen hervor:

a) Die innere Induktivität wird in der Literatur bei konstanter Permeabilität nach der Definition mit der inneren magnetischen Energie oder mit der inneren Flussverkettung eingeführt. Dabei erhält man immer eine einzige konstante innere Induktivität. Bemerkenswert ist, dass der Fall der veränderlichen Permeabilität nicht untersucht wird.

b) Da bei Gleichstrom für nichtlineare Spulen eigentlich drei Induktivitätsdefinitionen vorhanden sind, sollte man auch bei Leitern mit veränderlicher Permeabilität drei verschiedene innere Induktivitäten erhalten. Im Schrifttum spricht man dagegen nur von einer.

c) Da man für die äussere Flussverkettung drei voneinander verschiedene Induktivitäten hat, sollte die Zusammensetzung der inneren Induktivitäten mit diesen Grössen untersucht werden.

d) Die innere Induktivität von magnetischen Leitern bei periodischem Strom ist nicht abgeklärt.

e) Die innere Induktivität nach der magnetischen Energie scheint immer zu existieren, weil die magnetische Energie als ein Raumintegral für einen gegebenen Raum immer eindeutig definiert ist. Die Betrachtung der inneren Induktivität nach dem inneren Verkettungsfluss wird dagegen nur beim tangentialen Verlauf der Randinduktion vorgenommen. Im allgemeinen Fall mit nicht tangentialem Verlauf der Randinduktion ist die Existenz der inneren Flussverkettung nicht gesichert. Es fragt sich, ob man dann noch die Induktivitäten nach der inneren Flussverkettung oder nur die innere Energieinduktivität angeben kann.

Im folgenden wird versucht zur Abklärung dieser Fragen einen Beitrag zu leisten.

### 4. Innere Induktivitäten von runden magnetischen Leitern mit tangentialem Verlauf der Randinduktion

Die inneren Induktivitäten von magnetischen Leitern sollen nun anhand der Ersatzgleichung [1]

$$H = \frac{B}{\mu_0} + a B^m \quad (17)$$

für die Magnetisierungskennlinie untersucht werden.  $\mu_0$  ist die Permeabilität im linearen Teil der Kennlinie. Für die Permeabilität erhält man aus Gl. (17):

$$\mu = \frac{B}{H} = \frac{\mu_0}{1 + a \mu_0 B^{m-1}} \quad (18)$$

Gl. (18) erfasst nicht das übliche Maximum der Permeabilität, was jedoch belanglos ist, da die hier aufgestellte Methode für die Behandlung der inneren Induktivität unabhängig von der verwendeten Ersatzgleichung gilt.

Die Berechnung wird für den vorher behandelten gleichstromführenden geraden Runddraht durchgeführt. Für den veränderlichen Radius  $r$  des runden Leiters gilt in Funktion der entsprechenden Induktion  $B_r$ :

$$r = \frac{2\pi r_i^2}{I} H_r = \frac{2\pi r_i^2}{I} \left( \frac{B_r}{\mu_0} + a B_r^m \right) \quad (19)$$

Als Zusammenhang zwischen Leiterstrom  $I$  und Randinduktion  $B_R$  gilt:

$$I = \frac{2\pi}{\mu_0} r_1 B_R (1 + b)$$

mit

$$b = a \mu_0 B_R^{m-1} \quad (20)$$

Die auf den Gesamtstrom bezogene innere Flussverkettung berechnet sich in Funktion der Hilfsvariablen  $b$ :

$$\Psi_i = \int_0^{r_1} \frac{i}{I} d\Phi = \frac{l}{R^2} \int_0^{r_1} B r^2 dr = \frac{\mu_0 l}{8\pi} I \cdot \left[ 1 + 4b \left( \frac{m+2}{m+3} + \frac{2m+1}{2m+2} b + \frac{m}{3m+1} b^2 \right) \right] (1+b)^{-4} \quad (21)$$

Das ist die Gleichung der nichtlinearen magnetischen Kennlinie für den inneren Verkettungsfluss. Für die innere magnetische Energie findet man:

$$W_i = \int_0^B dV \int H dB = \frac{\mu_0 l}{16\pi} I^2 \cdot \left[ 1 + \frac{4b}{m+1} \left( \frac{m^2+2m+3}{m+3} + \frac{m+2}{2} b + \frac{2m}{3m+1} b^2 \right) \right] (1+b)^{-4} \quad (22)$$

Mit diesen Ergebnissen erhält man die «inneren Grundinduktivitäten» d. i. die «innere Flussinduktivität»  $L_{Fi}$ , die «innere Differentialinduktivität»  $L_{Di}$  und die «innere Energieinduktivität»  $L_{Ei}$  ebenfalls in Funktion der Randinduktion zu:

$$L_{Fi} = \frac{\Psi_i}{I} = \frac{\mu_0 l}{8\pi} \left[ 1 + 4b \left( \frac{m+2}{m+3} + \frac{2m+1}{2m+2} b + \frac{m}{3m+1} b^2 \right) \right] (1+b)^{-4} \quad (23)$$

$$L_{Di} = \frac{d\Psi_i}{dI} = \frac{\mu_0 l}{8\pi} \left( 1 + \frac{m^2+3m+12}{m+3} b + 6 \frac{2m^2+3m+3}{(m+1)(m+3)} + 2 \frac{9m^2+5m+2}{(m+1)(3m+1)} + \frac{4m}{3m+1} b^4 \right) (1+mb)^{-1} (1+b)^{-4} \quad (24)$$

$$L_{Ei} + \frac{2W_i}{I^2} = \frac{\mu_0 l}{8\pi} \left[ 1 + \frac{4b}{m+1} \left( \frac{m^2+2m+3}{m+3} + \frac{m+2}{2} b + \frac{2m}{3m+1} b^2 \right) \right] (1+b)^{-4} \quad (25)$$

Durch Teilung mit der konstanten inneren Induktivität im linearen Teil der Magnetisierungskennlinie erhält man die bezogenen inneren Induktivitäten

$$L'_{Fi} = \frac{L_{Fi}}{L_{Bi}}; \quad L'_{Di} = \frac{L_{Di}}{L_{Bi}}; \quad L'_{Ei} = \frac{L_{Ei}}{L_{Bi}}; \quad L_{Bi} = \frac{\mu_0 l}{8\pi} \quad (26)$$

Die bezogene innere Flussverkettung und die bezogene innere magnetische Energie werden durch Bezug auf die entsprechenden Grössen auf der Anfangstangente der Kennlinie gefunden.

$$\Psi'_i = \frac{\Psi_i}{\Psi_{Bi}} = L'_{Fi}; \quad W'_i = \frac{W_i}{W_{Bi}} = L'_{Ei}; \quad \Psi_{Bi} = \frac{\mu_0 l}{8\pi} I; \quad W_{Bi} = \frac{\mu_0 l}{16\pi} I^2 \quad (27)$$

Die bezogenen inneren Grössen folgen unmittelbar aus Gl. (23) bis (25) und sind von der Randinduktion allein vollkommen bestimmt. Sie können als Sättigungsfaktoren für die inneren Grundinduktivitäten aufgefasst werden. Man verifiziert leicht, dass im geradlinigen Teil der Magnetisierungskennlinie mit  $a = 0$  die gefundenen Sättigungsfaktoren alle 1 ergeben.

Diese wahrscheinlich neue Darstellungsweise zeigt, dass auch im Innern von magnetischen Leitern drei Grundinduktivitäten voneinander zu unterscheiden sind. Man muss sie wohl alle einführen, weil jede innere Grundinduktivität ein Mass für eine wichtige Leitergrösse darstellt. Die «innere Flussinduktivität» erfasst die innere Flussverkettung, die «innere Differentialinduktivität» ermöglicht die Selbstinduktionsspannung nach dem Induktionsgesetz ohne Erweiterung, wie dies mit der inneren Flussinduktivität notwendig wäre, auszudrücken und schliesslich die «innere Energieinduktivität» bildet ein Mass für die im Leiterinneren aufgespeicherte magnetische Energie. Der Leiterstrom ist jeweils die unabhängige Variable. Nur im Sonderfall der konstanten Permeabilität lassen sich diese Grössen durch dieselbe innere Induktivität erfassen. Damit zeigt sich auch, dass «innere Induktivität» allein im allgemeinen Fall der veränderlichen Permeabilität nicht eindeutig ist. Es wäre dann auch grundsätzlich falsch, die innere Energieinduktivität und die äussere Flussinduktivität zu addieren. Vielmehr darf man nur die innere (Index  $i$ ) und die äussere (Index  $a$ ) Induktivität gleicher Art zusammensetzen. Man erhält dann die gesamten Grundinduktivitäten:

$$L_F = L_{Fa} + L_{Fi} \quad L_D = L_{Da} + L_{Di} \quad L_E = L_{Ea} + L_{Ei} \quad (28)$$

Die gleiche Regel gilt auch bei Serie- oder Parallelschaltung von Spulen mit nichtlinearen Kennlinien. Für die Serie-schaltung ohne Kopplung zweier Eisenkernspulen 1 und 2 gilt beispielsweise für die resultierenden Grundinduktivitäten:

$$L_F = L_{F1} + L_{F2} \quad L_D = L_{D1} + L_{D2} \quad L_E = L_{E1} + L_{E2} \quad (29)$$

Ferner ist die Flussinduktivität nicht als eine reine äussere Induktivität zu betrachten, sondern gilt auch für das Leiterinnere.

Die Behandlung des Verkettungsflusses, der magnetischen Energie und der Grundinduktivitäten im Inneren von magnetischen Leitern mit tangentialem Verlauf der Randinduktion führt somit zu der gleichen Betrachtungsweise wie ausserhalb von stromdurchflossenen Gebieten, womit eine einheitliche Darstellung der Grundinduktivitäten für den inneren, sowie für den äusseren Verkettungsfluss erreicht wird. Man kann folglich gewisse Zusammenhänge, die beim äusseren Verkettungsfluss bestehen [3; 4], hier übernehmen. So kann man die reziproken inneren Grundinduktivitäten einführen, weiter die inneren Grundinduktivitäten bei Vormagnetisierung betrachten. Wegen der monotonen Neigungsabnahme in der Kennlinie des inneren Verkettungsflusses gilt hier auch die charakteristische Ungleichheit:

$$L_{Di} < L_{Ei} < L_{Fi} < L_{Bi} \quad (30)$$

## 5. Numerische Auswertung der inneren Grundinduktivitäten für runde magnetische Leiter

Zur numerischen Auswertung der berechneten inneren Grössen wurde die einfache Ersatzgleichung



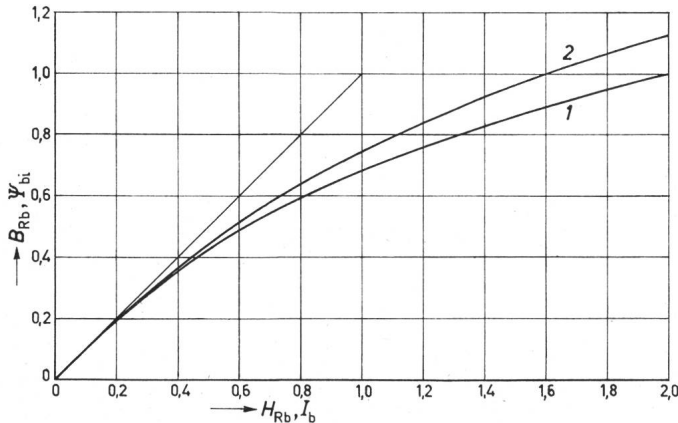


Fig. 3

Verlauf der bezogenen Randinduktion  $B_{Rb}$  (Kurve 1) in Abhängigkeit von der bezogenen Randfeldstärke  $H_{Rb}$  bzw. des bezogenen inneren Verkettungsflusses  $\Psi_{bi}$  (Kurve 2) in Funktion des bezogenen Leiterstromes  $I_b$

$$B_{Rb} = B_R/B_B, \quad \Psi_{bi} = \Psi_i/\Psi_{Bi}; \quad I_b = H_{Rb} = H_R/H_B = I/I_B$$

$$H_b = B_b + B_b^3$$

mit

$$H_b = \frac{H}{H_B}; \quad B_b = \frac{B}{B_B} \quad (31)$$

mit den bezogenen Werten  $H_b$  der Feldstärke  $H$  und  $B_b$  der Induktion  $B$  herangezogen. Die dabei eingeführten Bezugsgrößen  $H_B$  für die Feldstärke und  $B_B$  für die Induktion entsprechen den Koordinaten des Bezugspunktes bei dem die Anfangstangente die durch den Bezugspunkt bestimmte Abszisse der Magnetisierungskennlinie halbiert. Obwohl praktisch höhere Werte des Exponenten auftreten [1], wurde zur Vereinfachung  $m = 3$  angenommen. Für einen anderen Wert des Exponenten können die Ergebnisse unmittelbar aus den entsprechenden Ausdrücken für die innere Flussverkettung, die innere magnetische Energie und die inneren Grundinduktivitäten angeschrieben werden. Durch Einsatz von  $m = 3$  erhält man mit  $B_{Rb} = B_R/B_B$ :

$$\Psi_{bi} = \frac{\Psi_i}{\Psi_{Bi}} = I_b \left( 1 + \frac{10}{3} B_{Rb}^2 + 3,5 B_{Rb}^4 + 1,2 B_{Rb}^6 \right) \cdot (1 + B_{Rb}^2)^{-4} \quad (32)$$

$$W_{bi} = \frac{W_i}{W_{Bi}} = I_b^2 \left( 1 + 3 B_{Rb}^2 + 2,5 B_{Rb}^4 + 0,6 B_{Rb}^6 \right) \cdot (1 + B_{Rb}^2)^{-4} \quad (33)$$

wobei noch folgende von  $\Psi_{Ai}$  und  $W_{Ai}$  verschiedene Bezugsgrößen

$$\Psi_{Bi} = \frac{\mu_0 I}{8\pi} I_B; \quad W_{Bi} = \frac{\mu_0 I}{16\pi} I_B^2; \quad I_B = 2\pi R H_B \quad (34)$$

$$I = I_b I_B$$

verwendet wurden. Fig. 3 zeigt den Verlauf der bezogenen inneren Flussverkettung als Funktion des bezogenen Stromes. Zum Vergleich wurde auch die Magnetisierungskennlinie nach der gewählten Ersatzgleichung aufgetragen. Die inneren Grundinduktivitäten berechnen sich zu:

$$L'_{Fi} = \frac{L_{Fi}}{L_{Bi}} = \left( 1 + \frac{10}{3} B_{Rb}^2 + 3,5 B_{Rb}^4 + 1,2 B_{Rb}^6 \right) \cdot (1 + B_{Rb}^2)^{-4} \quad (35)$$

$$L'_{Di} = \frac{L_{Di}}{L_{Bi}} = \left( 1 + 5 B_{Rb}^2 + 7,5 B_{Rb}^4 + 4,9 B_{Rb}^6 + 1,2 B_{Rb}^8 \right) \cdot (1 + 3 B_{Rb}^2)^{-1} (1 + B_{Rb}^2)^{-4} \quad (36)$$

$$L'_{Ei} = \frac{L_{Ei}}{L_{Bi}} = (1 + 3 B_{Rb}^2 + 2,5 B_{Rb}^4 + 0,6 B_{Rb}^6) (1 + B_{Rb}^2)^{-4} \quad (37)$$

Fig. 4 zeigt in bezogenen Größen den Verlauf der inneren Grundinduktivitäten in Funktion der Randinduktion. Man sieht, dass sie wesentlich voneinander abweichen. Beispielsweise gilt für

$$B_R = 0,8 B_B \quad L_{Fi} = 0,67 L_{Bi} \quad L_{Ei} = 0,57 L_{Bi} \\ L_{Di} = 0,42 L_{Bi} \quad (38)$$

Obwohl die Berechnung von  $\Psi_i$  und  $W_i$  bei gleichmäßiger Stromverteilung vorgenommen wurde, kann sie wenigstens prinzipiell auch bei beliebiger Stromverteilung in ähnlicher Weise durchgeführt werden. Wie in [3; 4] erläutert, sind die Definitionen der Grundinduktivitäten nicht ohne weiteres bei Wechselstrom verwendbar. In diesem Falle kann jede Strom- und Flussharmonische gleicher Ordnungszahl einander zugeordnet werden, wobei die Stromverdrängung die Behandlung wesentlich erschwert, weil dadurch die bei Gleichstrom ermittelte magnetische Kennlinie  $\Psi_i = f(I)$  des Leiters bei höheren Frequenzen für Momentanwerte nicht gelten kann. Der Leiter wird dann magnetisch im äusseren Teil mehr als im Innern beansprucht. Bei üblichen Berechnungen [6] der Stromverdrängung wird daher die Permeabilität als zeitlich und örtlich konstant angenommen. In [2] wird jedoch versucht, die Veränderlichkeit der Permeabilität zu berücksichtigen. Bei sehr hohen Frequenzen tritt praktisch der vollständige Skineneffekt auf, so dass das Leiterinnere unberücksichtigt bleiben kann. Die vollständige Feldverdrängung im Leiterinneren tritt bekanntlich für Gleichstrom bei Supraleitung auf.

## 6. Zusammenfassung

Die innere Flussverkettung und die innere magnetische Energie von stromführenden Rundleitern mit veränderlicher Permeabilität werden beim tangentialen Verlauf der Randinduktion erläutert, und bei Gleichstrom anhand einer Ersatzgleichung für die Magnetisierungskennlinie berechnet. Dabei nimmt man, wie üblich, einen geraden langen Rundleiter an. Es wird gezeigt, dass für solche Leiter mit veränderlicher Permeabilität bei Gleichstrom nicht eine einzige, sondern drei verschiedene innere Induktivitäten existieren: die «innere

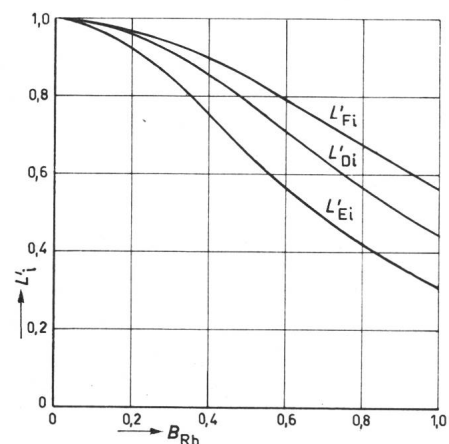


Fig. 4

Verlauf der bezogenen inneren Grundinduktivitäten  $L'_i$  in Abhängigkeit von der bezogenen Randinduktion  $B_{Rb}$

$L'_{Fi}$  innere Flussinduktivität;  $L'_{Di}$  innere Differentialinduktivität;  $L'_{Ei}$  innere Energieinduktivität  
 $L'_i = L_i/L_{Bi}; \quad B_{Rb} = B_R/B_B$

Flussinduktivität», die «innere Differentialinduktivität» und die «innere Energieinduktivität». Für diese Grössen wird die Sammelbezeichnung «innere Grundinduktivitäten» verwendet. Es gelten also für das Leiterinnere die gleichen Definitionen der Grundinduktivitäten wie für das Leiteräussere, womit eine einheitliche Darstellung der Grundinduktivitäten für die innere, sowie für die äussere Flussverkettung erreicht wird. Die inneren Grundinduktivitäten werden mit Hilfe einer Ersatzgleichung berechnet. Die Untersuchung ergab auch, dass nur Grundinduktivitäten gleicher Art addiert werden dürfen. Es zeigt sich weiter, dass die Flussinduktivität nicht als eine reine äussere Induktivität zu betrachten ist, sondern sie sich auch im Inneren von Leitern auswirkt. Zuletzt wird für Wechselstrom eine ähnliche Behandlung der inneren Induktivitäten wie für die äussere Flussverkettung angedeutet. Die hier aufgestellte Betrachtungsweise sollte für kompliziertere Fälle weiter ausgebaut werden.

#### Literatur

- [1] J. Fischer und H. Moser: Die Nachbildung von Magnetisierungskurven durch einfache algebraische oder transzendente Funktionen. Arch. Elektrotechn. 42(1956)5, S. 286...299.  
 [2] H. Aspden: Eddy-Currents in Solid Cylindrical Cores Having Non-uniform Permeability. J. appl. Phys. 23(1952)5, S. 523...528.

- [3] I. Cetin: Induktivitäten bei Gleich-, Wechsel- und Mischstrom. Arch. Elektrotechn. 50(1965)2, S. 105...111.  
 [4] I. Cetin: Definition und Berechnung der Induktivitäten bei Gleich- und periodischem Strom. Arch. Elektrotechn. 50(1965)3, S. 184...189.  
 [5] O. Zinke: Widerstände, Kondensatoren, Spulen und ihre Werkstoffe. Springer, Berlin/Göttingen/Heidelberg, 1965.  
 [6] K. Küpfmüller: Einführung in die theoretische Elektrotechnik. Springer, Berlin/Göttingen/Heidelberg, 1955.  
 [7] W. H. Timbie and V. Bush: Principles of Electrical Engineering. John Wiley, New York/Chapman and Hall, London, 1953.  
 [8] F. Moeller und F. Wolff: Grundlagen der Elektrotechnik. 5. Auflage, Teubner, Stuttgart, 1954.  
 [9] P. L. Kalantarow und L. R. Neumann: Theoretische Grundlagen der Elektrotechnik. VEB Verlag Technik, Berlin, 1955.  
 [10] W. D. Stevenson: Elements of Power System Analysis. McGraw-Hill, New York, 1962.  
 [11] J. Shepherd, A. H. Morton and L. F. Spence: Higher Electrical Engineering. Pitman, London, 1958.  
 [12] F. Vilbig: Lehrbuch der Hochfrequenztechnik. Band 1, 5. Auflage, Akademische Verlagsgesellschaft, Frankfurt a. M., 1960.  
 [13] J. D. Ryder: Networks, Lines and Fields. Prentice-Hall, Englewood Cliffs, N. J., 1956.  
 [14] R. H. Nau: Basic Electrical Engineering. Ronald Press, New York, 1958.  
 [15] F. W. Grover: Inductance Calculations. Working Formulas and Tables. Van Nostrand, New York, 1946.  
 [16] T. E. Stern: Theory of Nonlinear Networks and Systems. An Introduction. Addison Wesley, Reading, Massachusetts, 1965.  
 [17] W. L. Hughes: Nonlinear Electrical Networks. Ronald Press, New York, 1960.  
 [18] Proceedings of the Symposium on Nonlinear Circuit Analysis. Microwave Research Institute of the Polytechnic Institute of Brooklyn, New York, 1957.

#### Adresse des Autors:

Dr. İlhami Cetin, Konur Sok. 51/5 Yenisehir - Ankara, Türkei.

## Nachtrag zu den Anträgen des Vorstandes des SEV an die Generalversammlung vom 27. August 1967 <sup>1)</sup>

### Zu Trakt. 7, Statutarische Wahlen

Der Vorstand beantragt der Generalversammlung, zu einem weiteren Mitglied des Vorstandes ab 1. Januar 1968 zu wählen

E. Heimlicher, Direktor des Elektrizitätswerkes des Kantons Schaffhausen, Schaffhausen.

<sup>1)</sup> Siehe Bull. SEV 58(1967)14, S. 632.

## Bericht der Rechnungsrevisoren

In Ausübung des uns übertragenen Mandates haben wir die Betriebsrechnung des Schweiz. Elektrotechnischen Vereins und der technischen Prüfanstalten für die Periode vom 1. Januar 1966 bis 31. Dezember 1966 sowie die auf den 31. Dezember 1966 abgeschlossene Bilanz des SEV geprüft.

Die Betriebsrechnung des Vereins schliesst mit einem Verlust von Fr. 28 899.63 ab, der gemessen an den Einnahmen von Fr. 1 371 296.80 unbedeutend ist. Erfreulicherweise weisen die Prüfanstalten einen Betriebserfolg von Fr. 304 487.87 auf, so dass die Gesamtrechnung mit dem neutralen Ertrag einen Gewinn von Fr. 365 208.89 ausweisen kann. Mit dem Gewinnvortrag des Vorjahres von Fr. 3 857.15 steht der Generalversammlung 1967 ein Gewinn von Fr. 369 066.04 zur Verfügung.

Die Bilanz schliesst beidseitig mit einem leicht erhöhten Wert von Fr. 7 773 719.88 ab.

Die Rechnungen der Fonds: Personalfürsorgefonds der Institutionen des SEV und VSE mit einem Bestand am 31. Dezember 1966 von Fr. 401 800.34, Denzlerfonds mit einem Bestand von Fr. 72 740.65 und Studienkommissionsfonds mit einem Bestand von Fr. 36 181.— geben zu keinen Bemerkungen Anlass.

Wie im Vorjahr sind die Rechnungen der Materialprüfanstalt, des Eidgenössischen Starkstrominspektorates und der Eichstätte zu einer gemeinsamen Betriebsrechnung zusammengefasst, während die Rechnung für die Liegenschaften des Vereins und der Prüfanstalten in die Gesamtrechnung eingeschlossen wurde.

Die ausgewiesenen Abschreibungen und Rückstellungen sind reichlich und vorsichtig vorgenommen worden. Sie sollen vor allem die laufende Erneuerung der Einrichtungen ohne besondere Beanspruchung der Finanzen des Vereins ermöglichen.

Die Buchhaltung des SEV wurde in formeller Hinsicht durch die Schweiz. Treuhandgesellschaft Zürich geprüft und in Ordnung befunden. Der Bericht der Treuhandgesellschaft vom 2. Juni 1967 liegt vor.

Wir haben uns von der Zweckmässigkeit und Richtigkeit dieser Kontrolle und durch eigene Stichproben von der genauen Buchführung überzeugen können. Wir stellen fest, dass die im SEV-Bulletin Nr. 14 vom 8. Juli 1967 veröffentlichten Ergebnisse mit den in der Buchhaltung ausgewiesenen Zahlen übereinstimmen. Wir beantragen der Generalversammlung des SEV vom 27. August 1967, den Vorschlägen des Vorstandes über die Verwendung des Reingewinnes zuzustimmen, dem Vorstand Décharge für die Rechnung des Jahres 1966 zu erteilen und den Mitarbeitern des SEV und der technischen Prüfanstalten für die geleisteten Dienste zu danken.

Zürich, den 3. Juli 1967.

Die Rechnungsrevisoren des  
Schweiz. Elektrotechnischen Vereins  
(gez.) Hohl (gez.) Métraux