

**Zeitschrift:** Bulletin des Schweizerischen Elektrotechnischen Vereins  
**Herausgeber:** Schweizerischer Elektrotechnischer Verein ; Verband Schweizerischer Elektrizitätswerke  
**Band:** 59 (1968)  
**Heft:** 10

**Artikel:** Fernbedienung von Wasserkraftanlagen  
**Autor:** Pietzsch, W.  
**DOI:** <https://doi.org/10.5169/seals-916045>

### **Nutzungsbedingungen**

Die ETH-Bibliothek ist die Anbieterin der digitalisierten Zeitschriften. Sie besitzt keine Urheberrechte an den Zeitschriften und ist nicht verantwortlich für deren Inhalte. Die Rechte liegen in der Regel bei den Herausgebern beziehungsweise den externen Rechteinhabern. [Siehe Rechtliche Hinweise.](#)

### **Conditions d'utilisation**

L'ETH Library est le fournisseur des revues numérisées. Elle ne détient aucun droit d'auteur sur les revues et n'est pas responsable de leur contenu. En règle générale, les droits sont détenus par les éditeurs ou les détenteurs de droits externes. [Voir Informations légales.](#)

### **Terms of use**

The ETH Library is the provider of the digitised journals. It does not own any copyrights to the journals and is not responsible for their content. The rights usually lie with the publishers or the external rights holders. [See Legal notice.](#)

**Download PDF:** 06.02.2025

**ETH-Bibliothek Zürich, E-Periodica, <https://www.e-periodica.ch>**

# Energie-Erzeugung und -Verteilung

Die Seiten des VSE

## 14. Kongress der Union Internationale des Producteurs et Distributeurs d'Énergie Electrique (UNIPEDE)

### Fernbedienung von Wasserkraftanlagen

von W. Pietzsch, München

#### Zusammenfassung

Der Bericht über die Fernbedienung von Wasserkraftanlagen behandelt unter dem Kapitel A die Möglichkeiten zur Befehlsübermittlung, unter Kapitel B die verschiedenen Fernsteuerungssysteme und Vorrichtungen, die heute zur Verfügung stehen. Unter dem Kapitel C werden die zur Fernmessung angewandten Verfahren untersucht und unter dem Kapitel D werden die wirtschaftlichen Vorteile der Fernbedienung von Wasserkraftanlagen erwähnt. Am Ende dieses Kapitels wird auch kurz auf einige im Ausland erstellte Anlagen hingewiesen.

Mit der in den letzten Jahrzehnten erfolgten Entwicklung auf dem Gebiet der Turbinen und Generatoren sowie auf dem Gebiet der Fernsteuerungs- und Fernwirkanlagen trat der Betrieb für Wasserkraftanlagen in eine neue Entwicklungsphase ein. Bedingt durch den Mangel an Bedienungspersonal und vor allem durch die geringe Beanspruchung dieses Personals zufolge der Betriebssicherheit der Wasserkraftanlagen ging man mehr und mehr dazu über, durch entsprechende Fernwirkanlagen das Personal weitgehend einzusparen. Dabei kommt dem Betrieb noch zugute, dass die Fernsteuer- und Fernkommandoanlagen sowohl an Schnelligkeit als auch an Genauigkeit den handgesteuerten Betrieben überlegen sind, was in vielen Fällen auch eine verbesserte Wirtschaftlichkeit bei der Ausnutzung der Wasserkraft ergibt.

#### A. Übertragung

Für die Übertragung der Fernbedienung benutzt man je nach örtlichen Gegebenheiten Kabel, Trägerfrequenzen auf den Übertragungsanlagen oder Funk.

Hinsichtlich der Störanfälligkeit der verschiedenen Übertragungskanäle sind grosse Anforderungen an die Betriebssicherheit zu stellen.

##### I. Kabel

Bei Kabelübertragung können Gefahren für die Isolation durch Erdschlußströme auftreten. Der einfachste Schutz dagegen ist möglichst grosser Abstand von Leitungen und Kabel, ausserdem die Verlegung von entsprechenden Erdseilen. Im allgemeinen wird die Forderung des grossen Abstandes von Kabel und Leitungen vor allem in der Nähe von Kraftwerken

schwierig zu erfüllen sein, da Leitungen und Kabel hier zusammenkommen. Man kann durch Abschirmung der Kabel oder durch Isoliertrafos an den Enden eine gewisse Schutzwirkung erhalten. Im allgemeinen soll die Störspannung 60% der Prüfspannung des Kabels nicht übersteigen.

##### II. Leitungsgerichtete Trägerfrequenz-Übertragung

Auf weite Entfernungen ist die leitungsgerichtete Trägerfrequenzübertragung wirtschaftlicher als das Kabel. Wesentliche Faktoren bei der Durchführung dieser Übertragung sind die Dämpfungswerte der Leitung, der Störpegel und die Sendeleistung. Vor allem der Störpegel ist abhängig von Wetter, Luftfeuchtigkeit, Koronaeffekt usw. Das Prinzip dieser Übertragungsart ist bekannt. Ebenso sind die Kopplungsglieder für den Anschluss an die Freileitungen bekannte Bauelemente.

##### III. Funk-Übertragung

Für die drahtlose Übertragung zwischen den Stationen ist es wichtig, zu prüfen, ob das Gelände für die Wahl der Übertragungsfrequenz geeignet ist. Bei Verwendung von Frequenzen um 160 MHz ist direkte Sichtverbindung nicht erforderlich. Im allgemeinen werden Entfernungen bis zu 100 km auf dieser Frequenz überbrückt. Bei 70 MHz ist die Sichtverbindung erforderlich. Die Reichweite der Funkverbindung dürfte etwa bei 70 km liegen. Für deutsche Verhältnisse sind diese Entfernungen in den meisten Fällen ausreichend, um eine betriebssichere Verbindung der Stationen über Funk sicherzustellen.

#### B. Fernsteuerung

Für die Fernsteuerung bedient man sich verschiedener Verfahren; man unterscheidet:

a) die reine Fernsteuerung, bei der alle Kommandos von einer entsprechenden zentralen Warte aus an die Werke gegeben werden;

b) die Kombination von Fernsteuerung und Selbststeuerung, bei der nur die grundlegenden Schaltbefehle fernübertragen werden, während diese an Ort und Stelle Kommandos auslösen, welche örtliche Steuerungsvorgänge einleiten;

c) die Selbststeuerung, welche strenggenommen nicht in die Rubrik der Fernsteuerung als solche fällt; es handelt sich

mehr um Steuerung von hintereinander liegenden Kraftwerksanlagen, welche durch Pegelsteuerungen der benachbarten Stufen den Betrieb der Wasserführung anpassen.

d) Darüber hinaus gibt es noch eine sogenannte Mehrzwecksteuerung, welche sowohl Kraftwerksbetrieben als auch der Schifffahrt Rechnung tragen muss, vor allem bei Schleusenbetrieb, die im allgemeinen wohl auf einen gewissen Handbetrieb nicht verzichten kann.

Alle diese Fernwirkssysteme müssen darüber hinaus die Forderung erfüllen, dass eine Steuerung im Notfall von Hand im Kraftwerk selbst möglich ist.

Die technischen Verfahren haben sich im Laufe der Zeit entsprechend dem Fortschreiten der Relais- und der Elektronik sehr schnell weiterentwickelt.

Zur Übertragung der Fernsteuerungskommandos gibt es verschiedene Verfahren. Während in den Anfängen noch die aus der Fernsprechtechnik bekannten Wahlverfahren mit Drehwähler weitgehend Verwendung fanden, ist in neuerer Zeit schon des geringen Verschleißes wegen und im Hinblick auf grössere Wartungsfreiheit das elektronische Impulstelegrammverfahren besonders in Anwendung. Es soll besonders behandelt werden, da es eine gute Ausnützung der vorhandenen Kanäle gewährleistet und heute häufig angewendet wird.

Verschlüsselte Impulstelegramme werden heute von Drehwählern und Relais der Fernsprech- und Telegraphentechnik mit gutem Erfolg ausgewertet. Wähler oder Relais müssen bei der Fernsteuerung mit Impulstelegrammen paarweise eingesetzt werden, und zwar ein Wählerpaar für die Sendung und den Empfang von Befehlsimpulsen in Richtung zur gesteuerten Stelle, ein zweites Wählerpaar in der entgegengesetzten Richtung. Für jeden Befehl oder jede Meldung wird die gleiche Zahl der Impulse übertragen, jedoch wird der Inhalt eines Befehls oder einer Meldung durch die Dauer bzw. die Folge der einzelnen Impulse gekennzeichnet. Die mit solchen Impulsverschlüsselungen arbeitenden Wählergeräte sind für alle Verbindungswege, seien es Kabeladern, Tonfrequenzkanäle, Hochfrequenzbänder oder gar Funkverkehr, und auch für beliebige Entfernungen geeignet. Zur Sicherung gegen Fehlsteuerungen oder Fehlmeldungen wird mit den einzelnen

Wählerschritten zunächst eine Vorbereitung der auszuführenden Befehle oder Meldungen getroffen. Die Befehls- oder Meldeausführung selbst erfolgt erst, nachdem am Schluss des ganzen übermittelten Impulstelegramms durch eine Schlusskontrollmessung die Richtigkeit der Steuer- und Meldevorbereitung und der Synchronismus der Wählergruppe auf der Sende- und Empfangsseite geprüft ist.

In der Fig. 1 ist das Schema einer solchen Wählersteuerung für das Impulstelegrammverfahren dargestellt.

In der Station A ist a der Gruppenwähler des Befehlssenders. In der Station B ist b der Gruppenwähler des Befehlsempfängers, gekuppelt mit einem Mitwähler zur eigentlichen Befehlsausführung. Bis zur Befehlsübertragung machen beide Wählergruppen eine volle Umdrehung. Der Sendewähler a arbeitet über das Impulssenderrelais c als Taktgeber und gibt bei jedem Schaltschritt einen Impuls über die Steuerader auf den Empfangswähler e, wodurch dieser synchron zum Sender auf den nächsten Schaltschritt fortschaltet. Vor der eigentlichen Befehlsübergabe prüft auf dem Schaltschritt 8' der Steuerquittungsschalter x 8 und setzt den Sendewähler vorübergehend still, das Relais c fällt ab. Nun spricht das Pausensenderrelais d an und sendet eine verlängerte Impulspause und lässt das verzögerte Pausenempfangsrelais f in dem Wählerempfangsgerät auf dem Wählerschritt 8'' abfallen. Über den gleichen Steuerschritt 8'' des Wählers b und über den Kontakt f' kommt dann das Steuervorbereitungsrelais g 8 für das Schaltelement 8 zum Ansprechen. Der Befehl für das Schalten des Elements 8 wird aber erst ausgeführt, wenn der Empfangswähler b in Station B — durch einen neuen Impuls des Wählers d in Station A beim Weiterschalten des Befehlswählers a nach Ablauf der Impulspause 8 — wiederum nach seinem vollen Umfang in die Nullstellung gekommen ist und damit also die Synchronfortschaltung sichergestellt ist. Im gleichen Augenblick wird dann das Schaltrelais s 8 für das Schaltelement 8 über das Steuervorbereitungsrelais g 8' und dessen Kontakt g 8'' und dem Kontakt h des Impulskontrollrelais h' und die Schrittstellung 0 des Mitlaufwählers an Spannung gelegt und in Funktion gebracht.

Bei der heutigen Entwicklung der Fernsteuer- und Selbststeuertechnik ist man mehr und mehr bestrebt, möglichst mit kontaktlosen Schaltkreisen zu arbeiten, und hat mittels Transistoren und Dioden ausgereifte elektronische Systeme entwickelt. Diese elektronischen Schaltsysteme verwenden ebenfalls das erläuterte Impulstelegramm zur Übertragung von zusammengefassten Befehlen und Meldungen. Meist wird

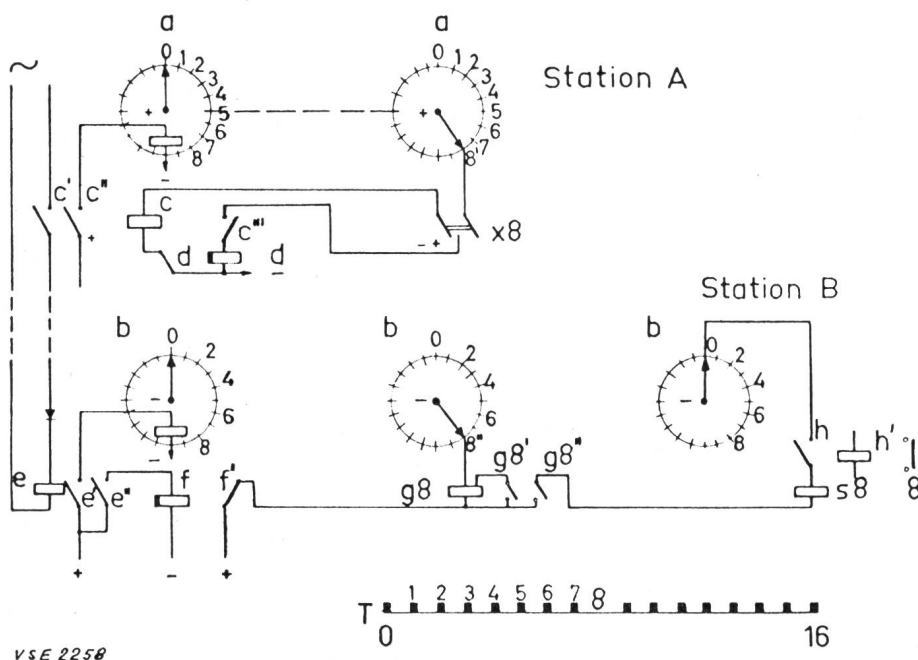


Fig. 1  
Schema einer Wählerfernsteuerung mit  
Impuls-Telegramm  
0-16; Impuls-Telegramm

VSE 2258

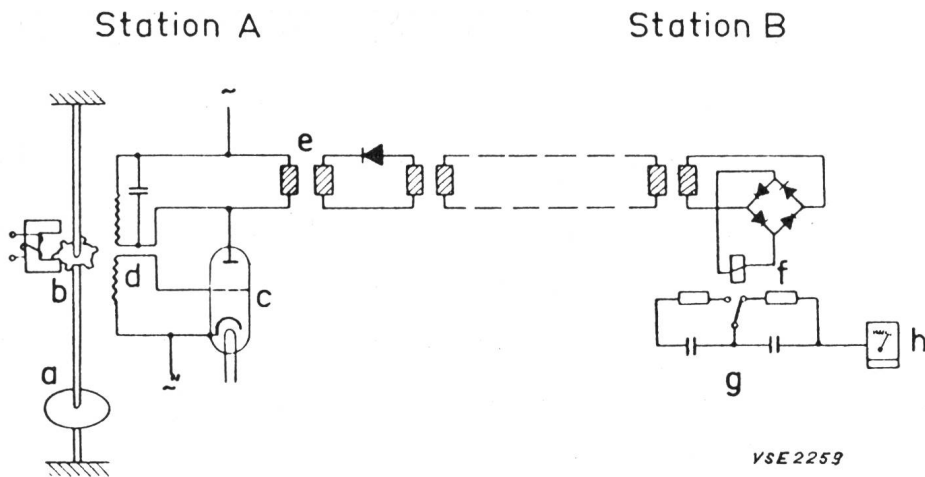


Fig. 2  
Impulsfrequenz-Messverfahren

VSE 2259

dabei ein Befehl nur einmal dem Befehlsempfänger gegeben. Die Ausgabe der Befehle wird vom Empfänger selbst über elektronische Zeitglieder, dem jeweiligen Ablauf der Betriebsanfordernisse angepasst, gesteuert. Eine Gruppenmeldung erfolgt nur, wenn ein von dieser Gruppe erfasster Betriebszustand sich geändert hat, wobei eine gewisse Rangfolge ihrer Wertigkeit zu wählen ist. Das Prinzip der elektronischen Steuerung entspricht im wesentlichen dem früher erläuterten Impulstelegrammverfahren, weshalb hier auf ein Schalt-schema verzichtet werden kann. Charakteristisch ist bei dem Aufbau der elektronischen Steuerung die Aufteilung in verschiedene Gruppen von Bauelementen und Bausteinen, die als steckbare gedruckte Schaltungen auf Isolierplatten, kurz «Prints» genannt, leicht in Einsatzrahmen platzsparend untergebracht und ausgewechselt werden können; Steuerrelais werden bei der elektronischen Steuerung nur noch in dem Befehlsender, dem Befehlsempfänger und dem Meldeeingang bzw. Meldeausgang eingesetzt.

Selbstverständlich muss bei den Fernsteueranlagen auf die Betriebssicherheit der Energiequellen für die Steuerungsautomatik besonders geachtet werden, damit die Betriebsbereitschaft ständig gewährleistet ist. Dazu gehört auch eine ständige Überprüfung der Betriebsbereitschaft und eine besondere Sorgfalt bei der Auslegung des Verfahrens zur Verhinderung von Fehlschaltungen. Natürlich ist eine betriebssichere Fernsteuerung nur auf der Basis einer zuverlässigen Fernmessung durchzuführen. Pegelstand, Wirk-, Blindleistung, Spannung, Strom, Frequenz müssen jederzeit in der zentralen Kommandostelle von den einzelnen Werken abgefragt werden können.

### C. Fernmessung

Für die Wahl des Übertragungssystems für die zu steuernden Werke ist die Zahl der Messwerte, die Entfernung und die Wirtschaftlichkeit massgebend.

Das Prinzip des Impulsfrequenzmessverfahrens ist in der Fig. 2 dargestellt.

Der Messwertzähler a in der Station A, der im Aufbau einem Zähler mit einem zusätzlichen induktiven Impulsgeber ähnlich ist, wandelt der Messwert je nach seiner Grösse in eine laufende Zahl von Impulsen je sec um. Beim Umlauf der Zahnscheibe b, welche den Rückkopplungskreis d des Hochfrequenzgenerators c durchläuft, werden im Hochfrequenztransformator e die Impulse erzeugt, welche über die Verbindungswege vom Empfangsrelais f in der Station B aufgenommen werden. Dieses Relais pulsiert im Takt

der einlaufenden Impulse und gibt entsprechende Stromstösse über die Kondensatorgruppe g auf das Anzeigeeinstrument h. Die Dichte der empfangenen Impulse bestimmt den Zeigerausschlag des Instruments.

Bei den skizzierten Impulsgebern muss eine sehr grosse Zahl von Schaltungen ausgeführt werden, die nur bei erheblichem Wartungsaufwand beherrscht werden können. Es liegt daher nahe, diese Relaisimpulsgeber durch elektronische Impulsgeber zu ersetzen.

Das Impulsfrequenzverfahren arbeitet zwar wegen der Übersetzung des Messwertes in Impulse etwas träge, ein Umstand, der aber bei Betrachtung der universellen Übertragungsmöglichkeit für die Fernmessanlage in Kauf genommen werden kann.

Es soll noch ein ebenfalls gebräuchliches Messverfahren, das sogenannte Frequenzvariationsverfahren, auch Tonfrequenzverfahren genannt, erwähnt werden. Jeder Änderung eines Messwertes entspricht eine Änderung der Messfrequenz oder Tonfrequenz innerhalb eines vorgeschriebenen Messfrequenzbandes. Es wird hierbei mit Oscillatorröhren und Schwingkreisen mit variabler Resonanzfrequenz gearbeitet und eine dem jeweiligen Messwert angepasste variable Tonfrequenz erzeugt, die auf der Empfängerseite in einer Brückenschaltung und dem Anzeigeeinstrument in einen der Messgrösse proportionalen Meßstrom abgeglichen wird. Mit diesem Verfahren erreicht man eine äusserst geringe Übertragungszeit. Messwertänderungen auf der Geberseite werden bereits nach 80 ms auf der Empfängerseite registriert. Die Messgenauigkeit hängt dabei von der Breite des Frequenzbandes ab. Bei einer Bandbreite von ca. 400 Hz liegt der Messfehler in der Grössenordnung von max.  $\pm 2\%$ . Hat man mehrere Werte zu übertragen und kann man nicht jedem Messwert eine solche Bandbreite zur Verfügung stellen, so muss man die Bandbreite auf Kosten der Messgenauigkeit und der Zeitkonstanten kleiner wählen, oder man benutzt die zyklische Fernmessung.

Bei Kraftwerksanlagen muss man sich von vornherein darüber klar sein, welche Fernmesswerte dauernd angezeigt werden sollen und welche Werte nur zu bestimmten Zeiten für die Befehlsstelle wichtig sind. Für die Dauermesswerte benötigt man getrennte Adern oder Kanäle, was je nach Zahl dieser Dauermessungen erhebliche Kosten bedeuten kann. Man kann eine Vereinfachung erzielen, wenn man eine bestimmte Anzahl von Messungen an einer Wahlfernmessanlage zusammenfasst und nur auf jeweilige Anwahl in die

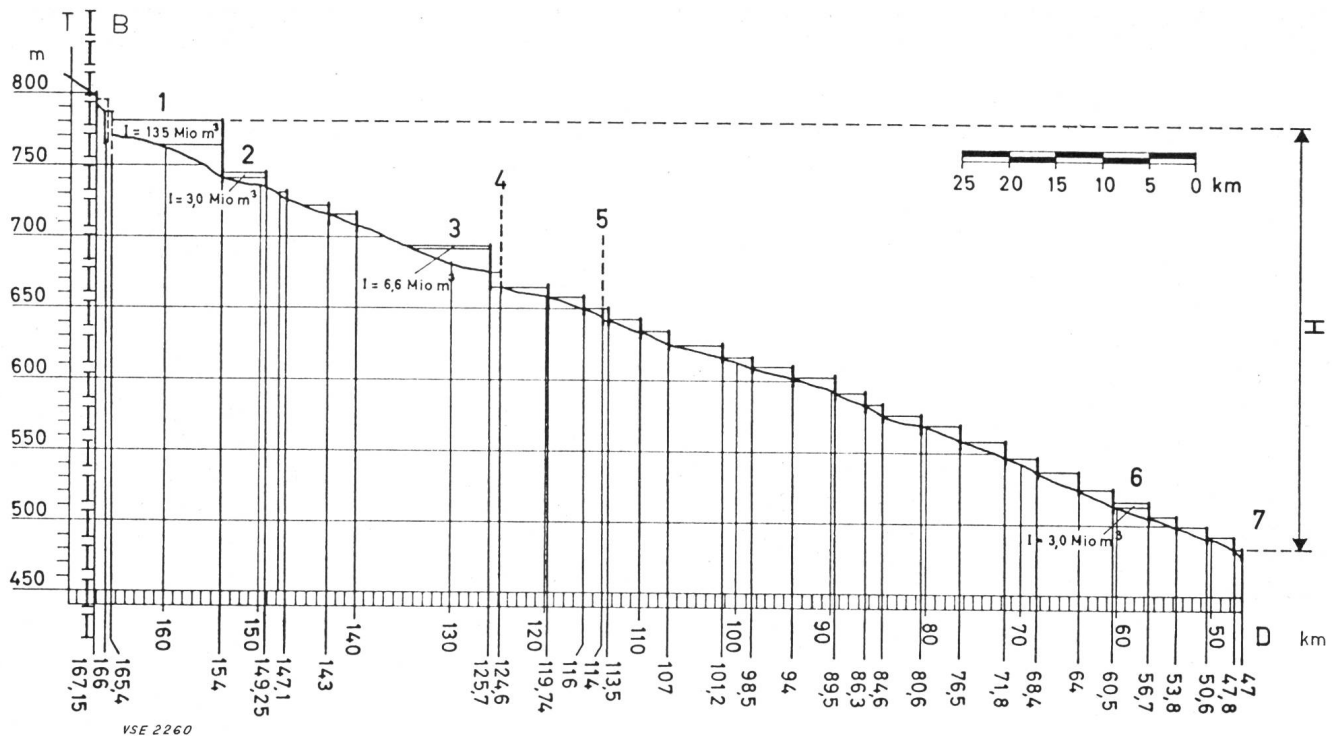


Fig. 3

**Lechausbau der BAWAG zwischen Füssen und Augsburg**

1 Forggensee, Lechspeicher; 2 Gegenspeicher; 3 Zwischenspeicher; 4 Schongau; 5 EW Kinsau; 6 Endspeicher; 7 Hochwasserablasswehr in Augsburg; D Distanz in km bis zur Donau; I Inhalt der Speicherseen in Millionen m<sup>3</sup>; H Roh-Fallhöhe: 297 m

Empfängerstation melden lässt. Hierbei kommt man mit einer Übertragungsader oder mit einem Übertragungskabel aus. Man kann weiterhin bei Messgrößen gleicher Art, z. B. Strom, Spannung, Leistung, auch nur ein Anzeigeelement verwenden. Die Kennzeichnung, um welche Messwerte es sich dann auf diesem Anzeigeelement handelt, kann für die Messwerte durch abgestimmte Signallampen oder farbige Skalenanzeigen erfolgen.

Bei dieser Art der Wahlfernmessung werden aber vorübergehend die Wählergeräte belegt bzw. muss das Personal der Befehlsstelle jeweils eine oder mehrere Anwahltasten betätigen. Man kann dies umgehen, wenn man die Messwertübertragung zyklisch durchführt. Zu diesem Zweck sind dann in der Sende- und Empfangsstelle je ein besonderer Messwertwähler aufzustellen, wobei beide Messwertwähler synchron bei Anwahl umlaufen und eine Reihe von Messwerten übertragen. Auf den zugehörigen Anzeigeelementen werden mittels eines Fallbügels die jeweils übertragenen Messwerte für die Dauer eines Zyklus bzw. einer Wählerumdrehung mechanisch unverändert festgehalten.

Der Nachteil dieser zyklischen Übertragung mit mechanischen Verteilern liegt in der langen Zeit eines solchen Messzyklus; der Zyklus benötigt 10 und mehr sec. Damit wird aber meistens eine exakte Erfassung von Messwertspitzen und auch eine Speicherung mehrerer Messwerte zur Registrierung oder Summenbildung unmöglich.

Auch hier entwickelt man mit elektronisch gesteuerten Verteilern und dem früher beschriebenen Frequenzvariationsverfahren eine sehr viel schnellere Messwertübertragung. Mit diesem Verfahren können bei Bandbreiten von 480 Hz bis zu 20 Messwerte innerhalb von 840 ms in zyklischer Reihenfolge übertragen und auch gespeichert werden.

Dieses modernste Verfahren ist aber in seiner Anwendbarkeit abhängig von der Wirtschaftlichkeit gegenüber den an-

deren geschilderten Messverfahren. Es lohnt sich besonders bei umfangreichen Befehls- und Kontrollstellen. Oft ist es auch schwierig, das benötigte Frequenzband 480 Hz, was ja etwa 4 Telegraphenkanälen à 120 Hz entspricht, im Überlagerungsbereich zur Verfügung zu haben, so dass besonders bei Fernsprech- und Fernwirknetzen genau zu untersuchen ist, wie das Band für den Messwertzyklus hineinpasst, damit das knapp bemessene Gesamtband wirtschaftlich und voll ausgenutzt wird.

Selbstverständlich ist Wert zu legen auf eine zuverlässige Fernsprechverbindung zu den einzelnen Werken bzw. zu den Betreuungsstellen der fernbedienten Anlagen.

Die Befehlsstelle muss in ihrer Auslegung und ständigen Besetzung den Erfordernissen des Betriebes gerecht werden.

**D. Wirtschaftlichkeit**

Selbstverständlich erfordern die Fernsteuerung und die Fernmessung erhebliche Investitionen, daher kann über die Anwendung der Fernsteuerung nur von Fall zu Fall entschieden werden.

Im folgenden soll die Wirtschaftlichkeit der Fernsteuerung am Modell eines Wasserkraftausbaus am Lech der BAWAG dargestellt werden:

Die Kraftwerksgruppe der BAWAG am Lech liegt zwischen Füssen und Augsburg. Der Kraftwerksgruppe mit 26 Stufen ist ein Jahresspeicher vorgeschaltet. Das Speicherkraftwerk wird im Hinblick auf seine Bedeutung für Hochwasserschutz usw. noch mit einer Tagschicht von zwei Mann und nachts mit einem Mann besetzt betrieben. Aus diesem Grund wurde auch bisher auf eine Fernsteuerung dieser Anlage verzichtet, da die Belegschaft ohnehin vorhanden sein muss; im übrigen ist dieses Werk auch für Fernsteuerung vorgesehen.

Die bereits ausgebauten Stufen der Gruppe werden voll ferngesteuert und sind nur wenige Stunden am Tage zur allgemeinen Kontrolle besetzt. In der übrigen Zeit sind die Stufen ohne Bedienung.

Die neuesten im Bau befindlichen drei Stufen werden von einer Gruppe von 3 Mann gewartet, d. h. also, dass für eine Stufe mit einem Mann Belegschaft gerechnet werden kann.

Bei den anderen Stufen ist das Personal schon auf etwa zwei Mann pro Stufe reduziert. Der Schritt zum Einmannbetrieb nach Erfahrungen mit den neu in Betrieb gehenden Stufen ist jederzeit möglich. Um soziale Härten zu vermeiden, wird aber die Reduktion des Personals schrittweise durch Ausscheiden von Belegschaftsmitgliedern aus Altersgründen oder durch Umsetzen von Kraftwerkspersonal auf neue Stufen weitergeführt.

Die Wirtschaftlichkeit der Fernbedienung für diese Anlage stellt sich, auf eine Stufe bezogen, wie folgt dar:

1. Rechnet man für die Jahreskosten mit einem Satz von 12 % für die eigentliche Anlage der Fernbedienung und Fernmessung sowie anteilig mit 10 % für das Fernwirkkabel, so ergeben sich Jahreskosten von Fr. 27 500.— pro Stufe.
2. Die Personalkosten einschliesslich Soziallasten für ein vollbesetztes Werk belaufen sich auf jährlich Fr. 59 400.—
3. Die Personalkosten für ein ferngesteuertes Werk mit einem Mann Besetzung belaufen sich auf Fr. 14 300.—
4. Man erreicht also eine Ersparnis an Personalkosten von jährlich Fr. 45 100.— pro Stufe.
5. Zählt man hierzu noch die Differenz an den Jahreskosten für 4 bzw. 1 Werkswärterwohnhaus und die Ersparnis an Pensionskosten sowie Sozialleistungen, so ergibt sich eine Gesamtersparnis an Personalausgaben (4. und 5.) einschliesslich Wohnung und Rückstellung von Fr. 56 100.—

6. Stellt man diese Kosten den obigen Jahreskosten für die Fernbedienung mit Fr. 27 500.— gegenüber, so ergibt sich mit Einführung der Fernbedienung pro Stufe eine jährliche Ersparnis von Fr. 28 600.—

Bei einem Endausbau von 25 Stufen fällt dieser Betrag erheblich ins Gewicht, zumal wenn die einzelnen Stufen in ihrer Leistung verhältnismässig klein sind.

Die Fernsteuerung dieser Kraftwerksgruppe ist mit einer Selbststeuerung verbunden, um die zentrale Kommandostelle und die Übertragungskanäle zu entlasten, d. h. viele Kommandos der zentralen Schaltstelle lösen eine Selbststeuerung in den einzelnen Stufen aus, z. B. das Öffnen der Drosselklappen sowie das Parallelschalten und Einregeln auf die optimale Leistung der Maschinen.

Unabhängig von Fern- und Selbststeuerung ist die Fernmessung zur jederzeitigen Übersicht und Kontrolle der Betriebsverhältnisse im Kraftwerk erforderlich. Hier arbeitet die BAWAG nach dem elektronischen Impulsverfahren zunächst über direkte Kabelverbindung; im Zuge des weiteren Ausbaus sollen auch elektronische Tonfrequenz- und Hochfrequenzanlagen eingesetzt werden.

Die Störanfälligkeit der Fernsteuerung ist sehr niedrig, dies kann nach 10jähriger Betriebserfahrung bestätigt werden. Wichtig ist, in periodischen Abständen die Schaltwärter von Hand schalten zu lassen, um für extreme Störungsfälle geübtes Personal zur Hand zu haben. Die Erfahrung hat gezeigt, dass auf diese Massnahme nicht verzichtet werden kann, da sonst infolge mangelnder Übung Schaltfehler bei einer etwa notwendigen Handbedienung auftreten können.

Die regelmässige Wartung wird mit einer hierfür eingearbeiteten Gruppe, die auch einen Teil der Schaltwärter mit einbezieht, durchgeführt.

Auch bei anderen deutschen Gesellschaften, die Wasserkraftanlagen betreiben, findet aus den eingangs erwähnten Gründen die Fern- und Selbststeuerung immer mehr Anwendung.

Ein typisches Beispiel ist die Rhein-Main-Donau-AG (Gesellschaft für Erstellung des Schifffahrtsweges zwischen Rhein und Donau), welche insbesondere mit Rücksicht auf die Schifffahrt einen weitgehenden Gebrauch von der Selbststeuerung

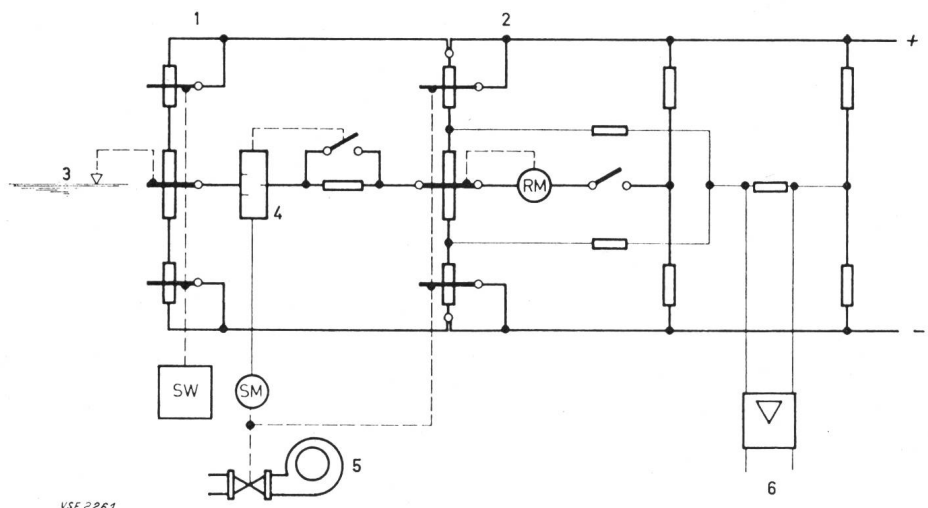
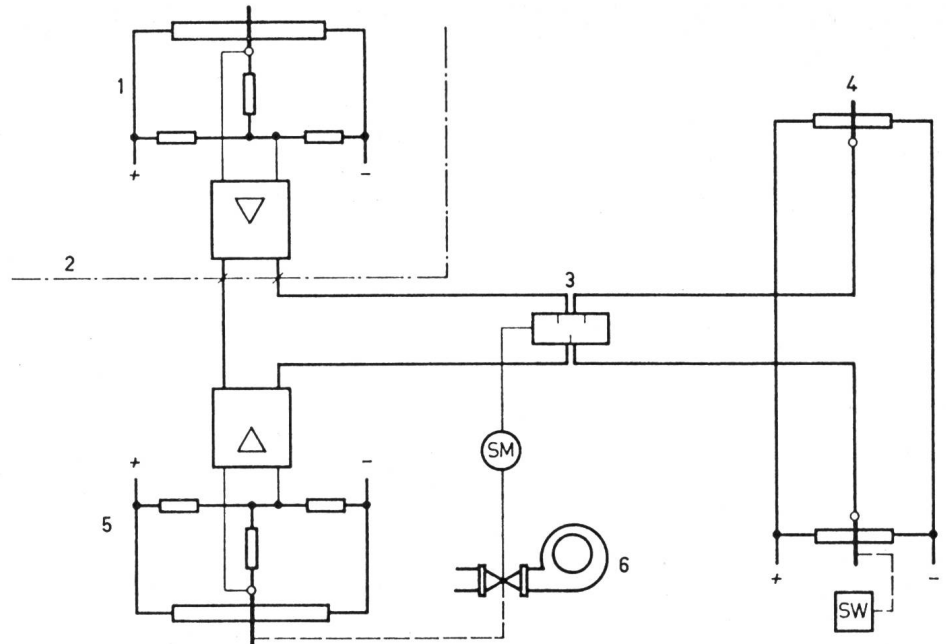


Fig. 4  
**Funktionsprinzip eines Gerätes zur Regulierung des Oberwasserstandes eines Laufkraftwerkes**  
 1 Oberwasser- und Sollwertpotentiometer; 2 Leitrad- und Rückführpotentiometer; 3 Oberwasser-Pegel; 4 Messglied der Turbine; 5 Stellglied der Turbine; 6 zum Unterlieger; RM Rückführzeitgerät; SW Sollwertgeber; SM Stellmotor



VSE 2262

Fig. 5

**Prinzipschema des Durchflussregelgerätes des Lechkraftwerkes**

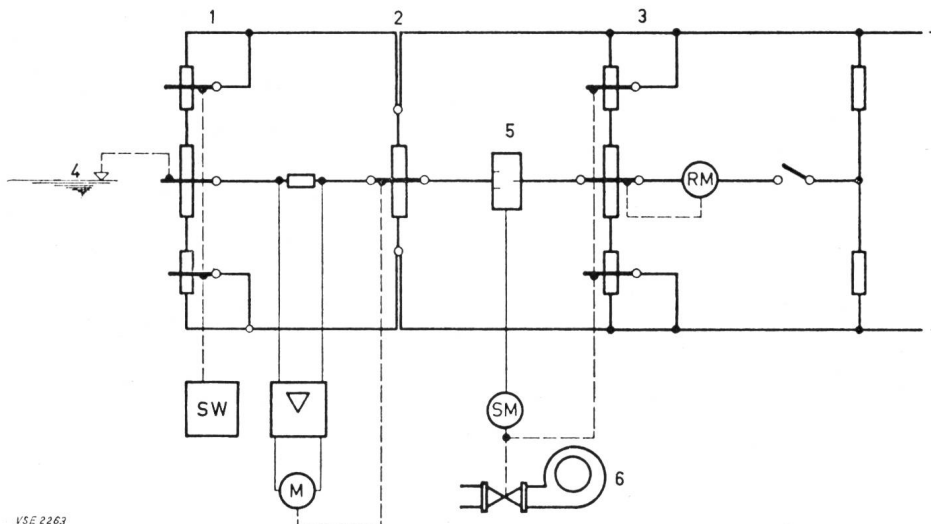
1 Oberlieger-Durchflussöffnung; 2 Fernleitung; 3 Messglied; 4 Oberwasser-Pegel; 5 Stellgröße der Turbine; 6 Stellglied der Turbine; SM Stellmotor; SW Oberwasser-Sollwertgeber

nung macht, da Wert darauf gelegt werden muss, die Wasserspiegel auf den einzelnen Stufen konstantzuhalten. Hierbei wird die Steuerung der Turbinen auf sehr einfache und wirtschaftliche Art ausgeführt.

Die Fig. 4 zeigt das Prinzip der Selbststeuereinrichtung eines normalen Laufwasserkraftwerkes zur Regelung des Oberwassers. Das wesentliche Element bildet eine Brückenschaltung, bestehend aus mehreren Potentiometern und einem Messglied in der Diagonale. Wenn das mit dem Oberwasserpegel verbundene Potentiometer vom Sollwert abweicht, wird die Brücke verstimmt, der Strom fließt durch das Messglied und schaltet beim Überschreiten der eingestellten Grenzmarken, d. h. der gewünschten Toleranz des Pegels, den Verstellmotor (SM) zur Regulierung der Turbinen ein. Damit werden auch die an diese angebauten Potentiometer (Leitradpotentiometer) im Sinne einer Abgleichung der Brücke bewegt, und zwar so lange, bis der Strom im Messglied die Grenzmarke wieder unterschreitet, wodurch der Stellschritt beendet wird. Mit einer in der Fig. 4 darge-

stellten Selbststeuereinrichtung wird das Kopfkraftwerk einer Kraftwerkskette ausgerüstet.

Die Folgekraftwerke erhalten eine Einrichtung, die bei Veränderungen des Durchflusses beim Oberlieger den Durchfluss durch die Turbinen und die Wehröffnungen des eigenen Kraftwerkes um denselben Betrag ändert (Fig. 5). Es wird wieder eine Brückenschaltung verwendet, bei der die Einstellungen der Potentiometer verglichen werden, die den Durchsatz durch die Turbinen und Wehre der beiden Kraftwerke analog darstellen. Das Messglied, das die Einschaltung der Verstellmotoren im Folgekraftwerk nach Überschreiten der Grenzwerte der Abweichung besorgt, wird aber gleichzeitig von einem Strom durchflossen, der der Abweichung des OW-Pegels am Folgekraftwerk vom Sollwert proportional ist. Diese Einrichtung ist notwendig, um unvermeidlichen Fehlern in der exakten Erfassung der Durchflusswerte und in der Nachsteuerung Rechnung zu tragen, die ohne diese zusätzliche Vorrichtung zu einem langsamen Ansteigen oder Absinken des Pegels im Stauraum führen würden.



VSE 2263

Fig. 6

**Prinzipschema des Oberwasserregelgerätes des Kraftwerkes Wipfeld**

1 Oberwasser- und Sollwertpotentiometer; 2 Mittelwertpotentiometer; 3 Rückführpotentiometer; 4 Oberwasserspiegel; 5 Messglied; 6 Stellglied der Turbine; RM Rückführzeitgerät; SW Sollwertgeber; SM Stellmotor

Als dritte vorkommende Variante wurde der Betrieb an einer Wasserstrasse mit Schleusen angeführt. Der Schleusenbetrieb schmälert den nutzbaren Zufluss und verursacht durch den Schließvorgang selbst, das heisst durch kurzzeitigen starken Wasserentzug und ebensolche Abgabe, beträchtliche Spiegelschwankungen. Um die Oberwasserelbststeuerung auch für diesen Zweck verwendbar zu machen, nimmt man nicht den Pegelwert selbst, sondern bildet ein Integral der Abweichungen vom Sollwert über eine bestimmte Zeit, wie es bei den Weserkraftwerken der PREAG der Fall ist, oder man bestimmt einen Mittelwert wie bei dem Kraftwerk Wipfeld am Main.

In der Fig. 6 ist das Prinzip dieser Schaltung dargestellt. Das Mittelwertpotentiometer ersetzt hier das Oberwasserpotentiometer in der Brückenschaltung mit dem Messglied. Es wird dem Oberwasserpegel gedämpft nachgeführt durch eine weitere selbstabgleichende Brückenschaltung, in deren Diagonale über einen Widerstand der Nachstellmotor für das Mittelwertpotentiometer liegt. Im übrigen gleicht die Schaltung der in der Fig. 4 gezeigten.

Eine besondere Bedeutung kommt der Fernsteuerung bei den in Deutschland im Verbundbetrieb betriebenen Pumpspeicheranlagen zu. Hier erfolgt im allgemeinen das Anfahren auf telefonische Anforderung. Die Anlage wird dann

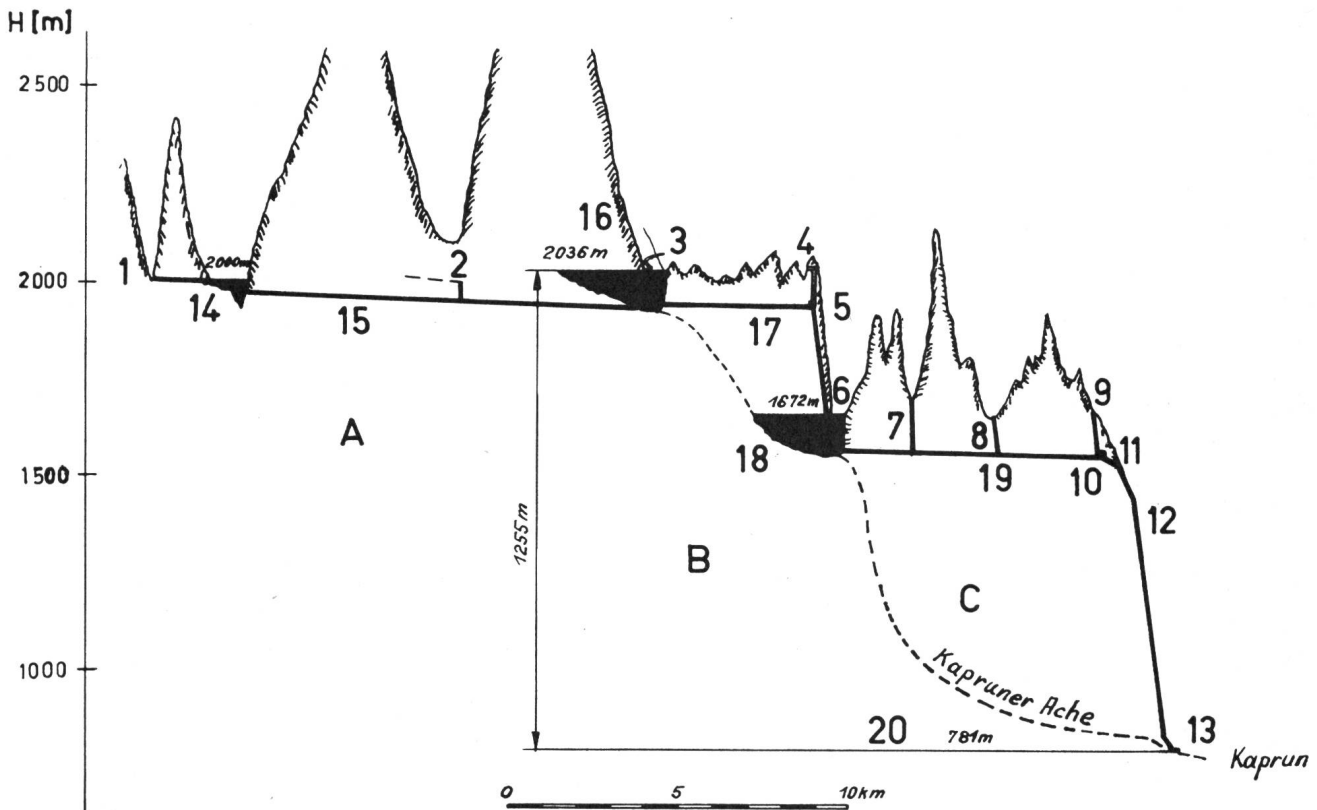
nach den Bedürfnissen des Verbundnetzes direkt über die Hauptlastverteiler mittels Fernsteuerung in Betrieb gesetzt. Da die Pumpspeicherwerke hauptsächlich als Spitzenkraftwerke eingesetzt werden, ist hier die Fernsteuerung bezüglich Regelgeschwindigkeit der direkten Steuerung vor Ort überlegen.

Wie schon erwähnt, kann bei Anlagen, die mit Schleusenbetrieb der Schifffahrt dienen, sowie bei den vorerwähnten Pumpspeicherwerken aus Gründen der Betriebssicherheit das Bedienungspersonal nicht in so starkem Masse eingespart werden.

Auch im Ausland greift man mehr und mehr auf Fernsteuerung als Mittel zur Rationalisierung des Betriebes zurück.

In Österreich sei auf die Anlagen der Tauernkraftwerke AG verwiesen, die weitgehend mit Selbststeuerung arbeiten, wobei die neuen Stufen auch mit Fernsteuerung versehen werden (Fig. 7). Ferner wurden Arbeiten an den Draukraftwerken, einer Kraftwerksgruppe ähnlich der vorerwähnten Anlage am Lech in Deutschland, für die volle Fernsteuerung der Gruppe in Angriff genommen. Das gleiche gilt für die Ennskraftwerke.

In England ist in den Wasserkraftanlagen des North of Scotland Hydro-Electric-Board die Fernsteuerung besonders



VSE 2264

Fig. 7  
Übersichtsplan der Tauernkraftwerksgruppe

1 Wasserfassung Leiternbach; 2 Wasserfassung Käferntal; 3 Möllpumpwerk, Staumauer Mooserboden, Wasserfassung Ebmaten; 4 Wasserschloss; 5 Druckschacht;  $\phi$  2,50—2,90 m, Länge 670 m; 6 Staumauer Limberg, obere Kraftwerkstufe; 7 Wasserfassung Zeferet; 8 Wasserfassung Grubach; 9 Wasserschloss; 10 Schieberkammer; 11 Schrägstollen,  $\phi$  3 m, Länge: 600 m; 12 4 Druckrohre,  $\phi$  1,40—1,15 m, Länge: 1200 m; 13 Kraftwerk der Hauptstufe; 14 Speicher Margaritze  $I_N = 3,1 \cdot 10^6 \text{ m}^3$ ; 15 Möllüberleitungsstollen,  $\phi$  2,90—3,40 m, Länge 11,6 km, Durchflussmenge:  $Q = 20 \text{ m}^3/\text{s}$ ; 16 Speicher Mooserboden  $I_N = 87,4 \cdot 10^6 \text{ m}^3$ ; 17 Druckstollen,  $\phi$  3,26—3,30 m, Länge: 4,480 km; 18 Speicher Wasserfallboden  $I_N = 86 \cdot 10^6 \text{ m}^3$ ; 19 Druckstollen,  $\phi$  3,20—3,34 m, Länge: 7,065 km, Durchflussmenge:  $32 \text{ m}^3/\text{s}$ ; 20 Düsenachse: 781 m; A Möllüberleitung; B Oberstufe; C Unterstufe; Die eingetragenen Höhen sind auf den Spiegel des Adriatischen Meeres bezogen



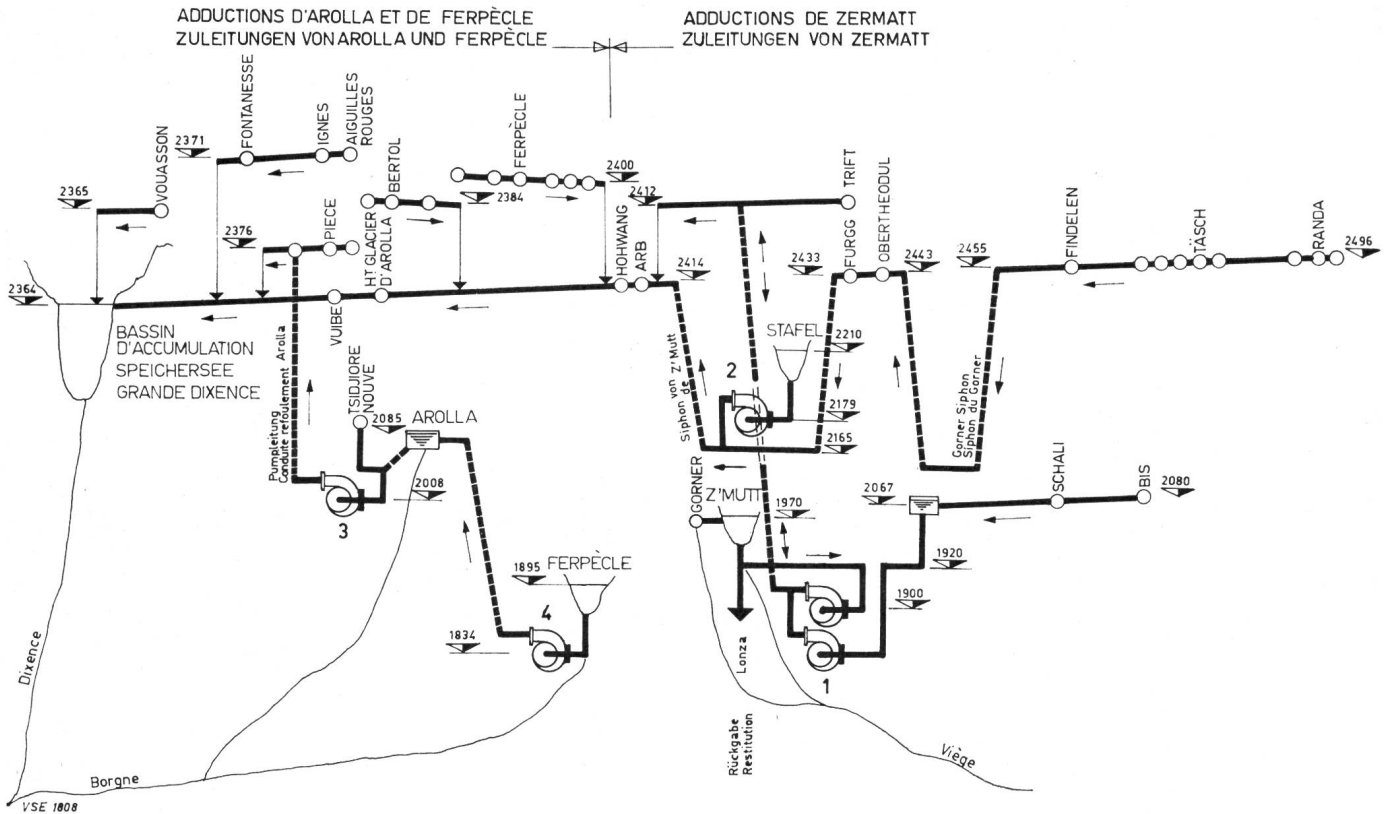


Fig. 8  
Schema der Anlagen der Grande Dixence

weitgehend im Hinblick auf die Belastungssteuerung in Anwendung, wobei sie auch für die neu installierten Anlagen bevorzugt wird.

In *Norwegen* waren Ende 1965 etwa 9 % der 9558 MW ferngesteuert. Ende 1969 rechnet man bereits nach den vorliegenden Planungen, dass 26 % der dann vorhandenen 12 200 MW ferngesteuert betrieben werden. Insbesondere bei den neu zu erstellenden Kraftwerken drängt hier die Fernsteuerung stürmisch nach vorne.

In *Schweden* hat sich die Fern- und Selbststeuerung schon sehr frühzeitig durchgesetzt: 63 Wasserkraftanlagen mit zusammen 3000 MW sind ferngesteuert. Auch hier waren besonders die Einsparungen an Personal und die Rationalisierung des Betriebes massgebend.

Einen völlig neuen Weg scheint man in Schweden zu beschreiten, indem man selbst grosse Wasserkraftanlagen bis ca. 100 MW über das öffentliche Telefonnetz fernzusteuern beabsichtigt. Die Geräte hierfür sind bereits in Entwicklung und in Erprobung. Falls sich hier eine zufriedenstellende Lösung anbahnt, ist mit einer weiteren Verbilligung beim Bau von Fernsteueranlagen zu rechnen.

In der *Schweiz* ist die Fernsteuerung in Verbindung mit der Selbststeuerung bereits im Einsatz, z. B. bei der Grande Dixence (Fig. 8) und in den Aare-Kraftwerken. Auch hier

bedient man sich der vorerwähnten technischen Mittel zur Übertragung der Befehle.

Weitere Grossanlagen sind im Bau, z. B. die Maggiawerke. Auch hier soll für grosse Pumpspeicherwerke Fernsteuerung in Anwendung kommen.

Abgesehen von der bereits erwähnten Erprobung neuer Fernsteuerungsübertragung in Schweden werden in allen Ländern im wesentlichen die eingangs erwähnten Verfahren, insbesondere das Impulstelegrammverfahren, angewandt.

In allen Ländern rechnet man, je nach Lohnniveau, mit einer verhältnismässig guten Wirtschaftlichkeit der ferngesteuerten Anlagen.

Interessant ist, dass allgemein die Anwendung eines Computers zur vollautomatischen Steuerung von Kraftwerken nicht für erforderlich gehalten wird, da die evtl. zu erreichende Verbesserung der Wirtschaftlichkeit nicht die hohen Kosten eines Computers rechtfertigen würden.

In diesem Zusammenhang soll jedoch auch auf einen interessanten Bericht auf der Weltkraftkonferenz von Lausanne 1964 (Bericht II A 59) über gute japanische Erfolge mit Computern zum vollautomatischen Betrieb von Kraftwerksgruppen hingewiesen werden.

**Adresse des Autors:**

Dipl. Ing. *Werner Pietzsch*, Vorstand der Bayerischen Wasserkraftwerke AG, Don Pedrostrasse 19, D - 8 München.

**Redaktion der «Seiten des VSE»:** Sekretariat des Verbandes Schweizerischer Elektrizitätswerke, Bahnhofplatz 3, Zürich 1; Postadresse: Postfach 8023 Zürich; Telephon (051) 27 51 91; Postcheckkonto 80 - 4355; Telegrammadresse: Electrunion Zürich.

**Redaktor:** *Ch. Morel*, Ingenieur.

Sonderabdrucke dieser Seiten können beim Sekretariat des VSE einzeln und im Abonnement bezogen werden.