

**Zeitschrift:** Bulletin des Schweizerischen Elektrotechnischen Vereins  
**Herausgeber:** Schweizerischer Elektrotechnischer Verein ; Verband Schweizerischer Elektrizitätswerke  
**Band:** 59 (1968)  
**Heft:** 11  
  
**Rubrik:** Mitteilungen SEV

### **Nutzungsbedingungen**

Die ETH-Bibliothek ist die Anbieterin der digitalisierten Zeitschriften. Sie besitzt keine Urheberrechte an den Zeitschriften und ist nicht verantwortlich für deren Inhalte. Die Rechte liegen in der Regel bei den Herausgebern beziehungsweise den externen Rechteinhabern. [Siehe Rechtliche Hinweise.](#)

### **Conditions d'utilisation**

L'ETH Library est le fournisseur des revues numérisées. Elle ne détient aucun droit d'auteur sur les revues et n'est pas responsable de leur contenu. En règle générale, les droits sont détenus par les éditeurs ou les détenteurs de droits externes. [Voir Informations légales.](#)

### **Terms of use**

The ETH Library is the provider of the digitised journals. It does not own any copyrights to the journals and is not responsible for their content. The rights usually lie with the publishers or the external rights holders. [See Legal notice.](#)

**Download PDF:** 13.03.2025

**ETH-Bibliothek Zürich, E-Periodica, <https://www.e-periodica.ch>**

# Neue Haushalt-Apparatesteckvorrichtungen

Mitteilung des Sekretariates des SEV

Auf Grund von Verhandlungen im FK 208 des CES, Steckvorrichtungen, über die Einführung der neuen Apparatesteckvorrichtungen des CEE-Systems 1962, wurden die Fabrikanten von Apparatesteckvorrichtungen, vorgängig der Veröffentlichung der neuen Sicherheitsvorschriften im Bulletin des SEV, in einem Schreiben über eine vordringliche Massnahme orientiert. Um jedoch auch alle interessierten Apparatefabrikanten zu erfassen, wird im nachstehenden das erwähnte Schreiben mit sinngemäss angepasstem Text veröffentlicht:

«Der Entwurf zu Sicherheitsvorschriften für Apparatesteckvorrichtungen mit Dimensionsblättern für den Haushalt und ähnliche Zwecke (CEE-System 1962), Publ. SEV 1022, wird voraussichtlich im Sommer 1968 im Bulletin des SEV veröffentlicht. Diese Vorschriften lehnen sich weitgehend an die CEE-Publikation 22, Anforderungen an Gerätesteckvorrichtungen, an. Nach der Inkraftsetzung der neuen Sicherheitsvorschriften, Publ. SEV 1022, werden einzelne der bisherigen Haushalt-Apparatesteckvorrichtungen sukzessive durch neue Typen ersetzt. Vordringlich ist nun aber folgende Massnahme vorgesehen:

Im Zusammenhang mit der Einführung der neuen Apparatesteckvorrichtungen wurde bereits im Bulletin des SEV 1965, Nr. 2, darauf hingewiesen, dass die neue zweipolige Apparatesteckdose ohne Schutzkontakt für 6 A, 250 V (Typ 114 nach dem neuen Dimensionsblatt S 24574) in den bestehenden Apparatestecker mit Schutzkontakt Typ 102 bzw. 2 eingeführt werden

kann. Ein schutzpflichtiger Apparat, versehen mit dem Apparatestecker Typ 102 bzw. 2, kann daher ungeerdert angeschlossen werden, wie dies heute schon der Fall ist. Dieser sicherheitstechnische Mangel muss jedoch in Zukunft ausgemerzt werden, d. h. die Anwendung des Apparatesteckers Typ 102 bzw. 2 für die neu herzustellenden schutzpflichtigen Apparate ist mit einer kurzen Auslaufzeit zu verbieten. Anstelle des Apparatesteckers Typ 102 bzw. 2 ist damit für neue schutzpflichtige Apparate der Apparatestecker Typ 113 gemäss neuem Dimensionsblatt S 24573 anzuwenden.

Die sich ergebenden Änderungen zu den bestehenden Vorschriften und Normalien für Apparatesteckvorrichtungen, Publ. SEV 1012 und 154, und den entsprechenden Dimensions- und Normblättern S 24549 und SNV 24549 werden mit den Übergangsfristen noch zur Stellungnahme im Bulletin des SEV veröffentlicht.

Mit diesem Schreiben wollten wir Sie frühzeitig von Massnahmen in Kenntnis setzen, welche Ihr künftiges Fabrikationsprogramm unter Umständen beeinflussen. Ein Übersichtsplan über die Anwendung der neuen Apparatesteckvorrichtungen, wie er in den Sicherheitsvorschriften enthalten sein wird, kann beim Sekretariat des SEV, Seefeldstrasse 301, 8008 Zürich, gratis bezogen werden. Die einzelnen Dimensionsblätter werden mit den neuen Sicherheitsvorschriften, Publ. SEV 1022, im Bulletin des SEV erstmals veröffentlicht.»

## Technische Mitteilungen — Communications de nature technique

### Zukünftige Möglichkeiten der Übertragung elektrischer Energie

621.315:537.312.62

[Nach P. Denzel: Zukünftige Möglichkeiten der Übertragung elektrischer Energie. El.wirtschaft, 67(1968)1, S. 1...5]

Da der elektrische Widerstand aller Leiterwerkstoffe bei tiefen Temperaturen sehr stark abnimmt (etwa mit der fünften Potenz der Temperatur) und bei Supraleitern sogar vollständig verschwindet, liegt es nahe zu versuchen dies Phänomen für die Übertragung grosser Energiemengen auszunützen. Leiter aus tiefgekühlten Reinmetallen haben je nach der Temperatur stark wechselnde Verluste (Fig. 1), wobei z. B. das Minimum von Beryllium

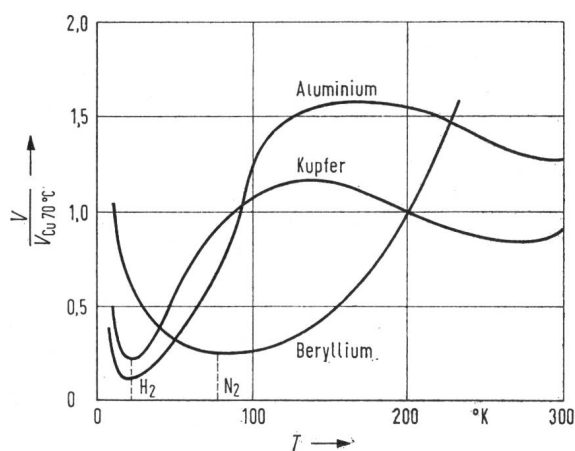


Fig. 1

Verluste tiefgekühlter Leiter aus verschiedenen Werkstoffen

$T$  absolute Temperatur °K;  $\frac{V}{V_{Cu, 70^\circ C}}$  spezifische Verluste, bezogen auf die Verluste eines Kupferleiters bei +70 °C

für die Kühlung mit flüssigem Stickstoff und das Minimum von Kupfer oder Aluminium für flüssigen Wasserstoff geeignet wären. Die Einrichtungen zur Verflüssigung von Stickstoff sind zwar wesentlich billiger als die für Wasserstoff, daher würde z. B. tiefgekühltes Beryllium gegenüber Aluminium einen erheblichen Vorsprung besitzen. Leider ist aber der Preis von reinem Beryllium wegen der komplizierten Herstellung so teuer, dass der kühltechnische Vorteil mehr als aufgehoben wird.

Der Effekt der Supraleitung verschwindet in Magnetfeldern, welche eine bestimmte kritische Grösse übersteigen. Für die sog. weichen Supraleiter sind nur 0,5...2,5 kOe zulässig. Bei den harten Supraleitern liegt dieser Wert wesentlich höher. Die kritische Stromdichte hängt sehr stark von der Kristallstruktur des Metalles ab. Nur Metalle mit starken Gitterfehlern, d. h. die stark kaltverformt worden sind, können grosse Ströme führen. Die Magnetisierungskurve der harten Supraleiter verläuft irreversibel, daher treten bei Wechselstrombelastung starke Hystereseerscheinungen und damit auch hohe Verluste auf. Die harten Supraleiter scheiden dadurch für die Verwendung in Wechselstromkreisen aus.

Mit Supraleitern der zweiten Art können aber bei Gleichstrom sehr hohe Stromdichten und kleine räumliche Abmessungen erreicht werden. Für einen Strom von 500 kA ist nur ein Querschnitt von 5 cm<sup>2</sup> erforderlich. Die vielen dünnen Drähte aus Nb<sub>3</sub>Sn müssen mit normalleitenden Leitern aus Aluminium oder Kupfer gemischt sein, damit diese für eine gute Wärmeabfuhr sorgen und gleichzeitig einen Nebenwiderstand für den Strom bilden können, wenn der Nb<sub>3</sub>Sn-Draht stellenweise plötzlich normalleitend werden sollte. Solche stabilisierten Kabel sind mit gutem Erfolg bereits bei supraleitenden Magnetspulen verwendet worden. Wirtschaftliche Vorteile sind besonders bei der Übertragung grösster Energiemengen über sehr grosse Distanzen zu erwarten, dagegen besteht kein Zweifel, dass zur Übertragung und Verteilung kleinerer Leistungen über geringe Entfernungen das Drehstromsystem immer die günstigste Lösung darstellen wird.

A. Baumgartner

## Bewegte Leuchtschriften mit Kaltkathoden-Schalröhren

621.327.42 : 628.974.7

[Nach: J. G. M. Thaens und P. H. G. van Vlodrop: Running Text Display with Cold-Cathode Trigger Tubes. Electronic Applications 27(1966-1967)3, S. 93...102]

Über eine Zeile sich fortbewegende und erneuernde Leuchtschriften sind ein wirksamer, fesselnder Blickfang. Die Mittel ihrer Erzeugung sind schon über ein halbes Jahrhundert bekannt, doch beschränkten der Aufwand, die Kosten und die Unterhaltsprobleme die vermehrte Anwendung. Die Kaltkathodenröhre erlaubt erstmalig den Aufbau bewegter Leuchtschriften in kompakten, billigen, zuverlässigen Einheiten. Die Schalröhre mit Neongasfüllung und reiner Molybdänkathode kann gleichzeitig drei Aufgaben erfüllen: Das Speichern der Information, das Weitschalten für den Transport des Textes und die Leuchtanzeige. Ihre hohe Schaltgeschwindigkeit und das Fehlen jeglichen Nachleuchtens gestatten Geschwindigkeiten, die für Glühlampen völlig undenkbar sind. Dazu kommt eine garantierte Lebensdauer von mindestens 10 000 h, wobei eine grosse Schalthäufigkeit das Verhalten nur verbessert.

Leuchtschriften beliebiger Grösse lassen sich konstruieren. Für eine gut leserliche Schrift sollte jedoch eine Matrix von  $5 \times 7$  Röhren pro Buchstaben vorgesehen werden. Ein praktischer Aufbau setzt sich zusammen aus einzelnen Segmenten einer Kolonne von 7 Röhren in Reflektoren, montiert auf einer gedruckten Schaltung mit den Komponenten einer Stufe der 7 Schaltregister. Ein transistorisiertes Gerät enthält sowohl den Netzteil wie die Kontrollkreise zur Erzeugung der notwendigen Zünd- und Löschimpulse. Ein Lochstreifenleser zur Eingabe und zum Transport des Textes ergänzt die Anlage. Ein kurzer Text, die Länge der Anzeige nicht überschreitend, kann von Hand eingegeben und endlos umlaufend mit einer Schrittfrequenz von 8...90 Hz wiederholt werden.

H. Baumann

## Fortschrittliche Beleuchtungsbeispiele von der Expo 67

628.971.6 : 624.19

[Nach R. Lewis: A Visit to Montreal, Light 36(1967)3, S. 18...23]

Die Stadt der Weltausstellung Expo 67 zeichnet sich in vielen ihrer neuen Bauten durch fortschrittliche Beleuchtungsplanung aus. Die 26 Stationen der kaum ein Jahr alten Metro — es ist dies die erste U-Bahn der Welt mit gummiereiften Rädern — wurden alle von verschiedenen Architekten entworfen, haben viel Raum und grosszügige Beleuchtungslösungen. Fluoreszenzlampe-Leuchtensysteme ergeben auf den Bahnsteigen mittlere Beleuchtungsstärken von 200...500 lx, die örtlich durch Quecksilberdampflampen in Tiefstrahlerleuchten noch erhöht werden.

Im März 1967 wurde der 1,5 km lange Tunnel Louis-Hippolyte La Fontaine eröffnet, der einen Teil des Trans-Canada Highways bildet und den St.-Lorenz-Strom unterfährt. Der Tunnel besitzt für jede Fahrtrichtung eine eigene Röhre mit je 3 Spuren. Dazwischen liegt die Ventilationsröhre. An den Tunnelportalen wird durch lichtdämpfende Raster die Leuchtdichte auf 1/10 der Umgebungleuchtdichte reduziert, d. h. bei Sonnenschein auf ca. 10 000 lx. Die Adaptationsstrecke ist 300 m lang und ist mit durchgehenden, an der Decke montierten Lichtbändern mit Hochleistungs-Fluoreszenzlampe ausgeleuchtet. Die Beleuchtungsstärke sinkt durch stufenweise Verringerung der Leuchtenreihen von 6 über 4 auf 2 allmählich von 1100 lx auf eine Durchgangsbeleuchtungsstärke von 130 lx. Durch photoelektrische Zellen können die Beleuchtungsstärken in den Adaptationszonen automatisch den Änderungen der Tageslichtverhältnisse angepasst werden. Die Nachtbeleuchtung erreicht 45 lx. Bei Netzausfall halten statische Umformergruppen unterbrochenlos eine Beleuchtungsstärke von 350 lx in der Einfahrt, die nach Anlauf der Notstromgruppen auf 600 lx steigt.

Mit Ausnahme der Leuchten an den Portalen ist die Lichtverteilungskurve der Leuchten so ausgelegt, dass kein Licht an die Decke gestrahlt wird, dagegen aber hohe Leuchtdichten an den Wänden und auf der Fahrbahn im Verhältnis 5:1 erreicht werden.

H. Hauck

## Ein statisches stromabhängiges Maximalstrom-Zeitrelais für den Netzschutz

621.316.925

[Nach R. J. Hood und J. Morton: Solid-state I.D.M.T. Relay for Power System Protection. G.E.C. Journal 35(1968)1, S. 15, 16]

Schutzrelais haben den Zweck, elektrische Anlagenteile gegen abnormale Betriebszustände (Kurzschlüsse, Überlastungen usw.) zu schützen. Daher müssen Schutzrelais folgenden Anforderungen genügen: Genauigkeit, Kennlinienkonstanz, Schnelligkeit und Zuverlässigkeit. Bisher wurden praktisch nur nach elektromechanischen Konstruktionsprinzipien aufgebaute Schutzrelais verwendet. Statische, aus Halbleitern (Dioden, Transistoren) aufgebaute Schutzrelais beginnen aber neuerdings stark an Bedeutung zu gewinnen.

Für den Kurzschlußschutz wurden in den angelsächsischen Ländern ausschliesslich Induktionsrelais verwendet. Diese haben eine stromabhängige Charakteristik, d. h. mit zunehmendem Strom sinkt die Ansprechzeit. Nachteile dieser Konstruktion sind Trägheit, Reibung in den Lagern sowie der grosse Eigenverbrauch.

Die statische Ausführung dieses Relaisstyps baut sich aus mehreren Funktionsgliedern auf: Umformglied, mit Wandler und Gleichrichter, Kurvenformglied für die stromabhängige Charakteristik, Stromamplitudenmess- und -freigabeglied, Zeitglied und ein Ausgangsglied. Das Ausgangsglied besteht aus einem Magnetzungenrelais und bietet den Vorteil des hermetisch gekapselten, also gegen Verschmutzung geschützten Kontaktes. Das Relais benötigt keine Hilfsspannungsquelle (Batterie), sondern bezieht die Leistung für die Funktionsglieder durch einen eingebauten Stromwandler («Messgrössenspeisung») aus dem Netz.

Vorteile dieser Relais gegenüber der elektromechanischen Ausführung sind der auf  $1/20$  (max. 0,35 VA) reduzierte Eigenverbrauch, das hohe Halteverhältnis von 96 % und der wegen Fehlens mechanisch bewegter Massen auf 1 ms begrenzte Nachlauf. Klima- und Tropenversuche im Laboratorium zeigten sehr gute Resultate.

A. Kolar

## Ein Optimierungsverfahren für die Wirk- und Blindleistungs-Zuteilung

621.3.016.24/25

[Nach J. F. Dopazo, u. a.: An Optimization Technique for Real and Reactive Power Allocation. Proc. IEEE, 55(1967)11, S. 1877...1885]

Der wirtschaftliche Betrieb grosser Verbundnetze erfordert eine optimale Zuteilung von Wirk- und Blindleistungs-Erzeugung. Es wird mit einem iterativen digitalen Rechenprogramm ein Minimum in den Gesamtkosten erzielt, wenn für die Wirkleistung die aus der Variationsrechnung bekannten Lagrange-Faktoren benutzt werden, um die Randbedingungen des Systems zu berücksichtigen. Die optimale Blindleistungs-Zuteilung beruht auf einem Gradientenverfahren, das abgebrochen wird, sobald die partiellen Ableitungen der Wirkleistungsverluste nach der Blindleistung konstant bleiben.

Da in solchen Netzen grosse Leistungen über weite Distanzen übertragen werden müssen, können die Verluste nicht vernachlässigt werden. Will man eine feste Verlustformel benutzen, so muss garantiert werden können, dass die Sammelschienen-Spannungen konstant bleiben, und dass Einzellasten feste, komplexe Anteile der Gesamtlast bleiben. Auch das Verhältnis von Wirk- zu Blindleistung darf sich nicht ändern. Sobald eine dieser Annahmen nicht mehr erfüllt ist, muss eine neue Formel berechnet werden. Dieses Verfahren hat den Vorteil, dass an Stelle einer solchen Verlustformel die Übertragungsverluste direkt in der Lösung der Netzwerkgleichungen berücksichtigt werden. Auf diese Art werden alle Änderungen in den Betriebsbedingungen wie auch im Netz laufend im Lösungsverfahren mitberücksichtigt. Zudem geben die Lösungen eine vollständige Übersicht über Spannungs- und Lastverteilung. Das Verfahren kann deshalb zur «on-line»-Regelung bestehender Netze benutzt werden. Zudem eignet es sich, Untersuchungen bezüglich Sicherheitsanforderungen durchzuführen, sowie neue Netze optimal zu entwerfen.

E. Handschin

**Erzeugung niedriger Referenzspannungen**

621.316.722.1

[Nach P. Williams: Low voltage reference unit with low temperature drift. Electronic Components 9(1968)2, S. 175...177]

Die Verwendung von Zenerdioden zur Gewinnung stabilisierter Gleichspannungen ist aufgrund ihrer Kennlinie und ihres Temperaturkoeffizienten nur für Spannungen bis hinunter zu etwa 3 V zweckmässig. Daher griff man, wenn niedrigere stabilisierte Spannungen benötigt wurden, auf Standardzellen zurück, oder man setzte wenig befriedigende Schaltungen mit Zenerdioden und Spannungsteiler ein.

Einen Fortschritt stellt diesbezüglich eine neuartige Schaltung zur Erzeugung von stabilisierten Gleichspannungen in der Gröszenordnung von 1 V dar, die als Referenzelemente in zwei an die Speisespannung angeschlossenen, parallelen Stromzweigen sog. asymmetrische, spannungsabhängige Widerstände (Fig. 1) enthält.

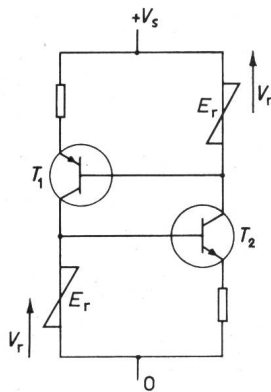


Fig. 1

**Erzeugung niedriger Referenzspannungen**

$V_r$  Referenzspannung;  $V_s$  Speisespannung;  $E_r$  Referenzelement;  $T_1, T_2$  Transistor

In Serie mit jedem Widerstand liegt ein Transistor mit seiner Kollektor-Emitter-Strecke und einem Emitterwiderstand; untereinander sind die beiden Transistoren mit ihren Basis- und Emitterschläufen verbunden.

Die Verwendung von asymmetrischen Widerständen als Referenzelemente ist vorteilhaft, weil diese Widerstände bei Temperatursteigerungen bis 40 °C eine negative Spannungsänderung zeigen. Die Emitterspannung des zugeordneten Transistors ist demzufolge nicht temperaturstabilisiert, und es fliesst infolgedessen ein grösserer Strom durch die Referenzelemente, der den Spannungsabfall infolge der Temperaturänderung nahezu vollständig kompensiert. In einem verhältnismässig grossen Strombereich lässt sich die Spannungsschwankung an den Referenzelementen bei Temperaturen zwischen 20 und 40 °C kleiner als 0,5 % halten.

Ein weiterer Vorteil der Schaltung mit asymmetrischen Widerständen besteht darin, dass die Referenzspannungen auch von Schwankungen der Speisespannung kaum beeinflusst sind.

D. Krause

**Synchronmotor wiegt 4 g**

621.313.323—181.4

[Nach B. Bollée: Ein Lilliput-Elektromotor für Untersuchungen über den Gesichtssinn. Philips techn. Rdsch. 28(1967)7, S. 224...225]

Bei Untersuchungen über den Sehvorgang hat man festgestellt, dass sich das Auge auch beim Fixieren eines Gegenstandes leicht bewegt, so dass sich die Abbildung des Objekts auf der Retina dauernd verschiebt. Wird diese Bewegung des Auges verunmöglicht, indem man das Objekt mit dem Auge starr verbindet (und mit einer Optik scharf auf der Netzhaut abbildet), so kann der Gegenstand schon nach einigen Sekunden nicht mehr «gesehen» werden, d. h. ein stationäres Signal von der Retina wird vom Hirn nicht mehr wahrgenommen.

Zur genaueren Untersuchung dieses Effekts sollte ein Bild (Punkt) in einem am Auge festgesaugten Tubus kontrolliert be-

Fortsetzung auf Seite 507

wegt werden können. Hiefür wurde ein Miniaturmotor benötigt, um die Versuchsperson nicht durch grosse Apparaturen zu belästigen. Der gebaute Motor gleicht im Aufbau den bekannten Synchronmotoren mit Permanentmagneten. Der mit 50 µm dickem Kupferdraht bewickelte 16polige Stator treibt den Rotor, der aus einem ebenfalls 16polig magnetisierten Ring und einer durchsichtigen Scheibe mit aufgemaltem Punkt besteht. Bei etwa 50 mW Leistungsaufnahme gerät der in Edelsteinen gelagerte Rotor bei 16 Hz in Resonanz und kann dann bis zu Antriebsfrequenzen von 1...400 Hz mitgezogen werden. Scheinbarer Stillstand und langsame Bewegung des Bildpunktes wird durch stroboskopische Beleuchtung erzielt.

M. S. Buser

**Elektronisch durchstimmbare Fernsehvorstufe**

621.396.622:621.397.62

[Nach P. Aegerter und A. Habian: Purely Electronic All Band TV Tuner. IEEE Trans. on Broadcast and Television Receivers, BTR-13(1967)3, S. 103...112]

Der ständig wachsende Bedienungskomfort ist eine der Entwicklungstendenzen moderner Elektronik, weil immer kompliziertere Geräte in die Hand des Laien gelangen. Zudem soll auch die Betriebssicherheit weiter gesteigert werden. Im Falle einer Fernsehvorstufe heisst dies zum Beispiel, dass die einzelnen Sender durch Drucktasten vorwählbar sind. Um die verhältnismässig komplizierte und daher auch störanfällige Tastenmechanik zu ersetzen, wäre es wünschenswert, nicht nur die Kanalwahl, sondern auch die Bandumschaltung elektronisch durchzuführen. Die Kanalwahl wird heute schon durch Abstimmung der Empfangskreise mit Hilfe von Varicaps vorgenommen.

Varicaps sind spezielle Halbleiterdioden, welche im Sperrgebiet arbeiten. Die Sperrschichtkapazität einer Halbleiterdiode hängt von der angelegten Vorspannung ab. Durch Änderung des Arbeitspunktes der Varicap-Diode gelingt es, die für kleine Signale wirksame Kapazität zu verändern. Da man für die Abstimmung auf diese Weise nur eine variable Gleichspannung in die Vorstufe einführen muss, ist der mechanische Aufbau ganz unkritisch.

Der nächste Schritt besteht darin, auch die Bandumschaltung elektronisch vorzunehmen. Wenn in Fig. 1 die Diode D1 leitet, so besteht der Selektivkreis nur aus der (mit  $U_v$  abstimmbaren) Kapazität CV und der Induktivität  $\lambda$ . Leitet nur D2, während D1

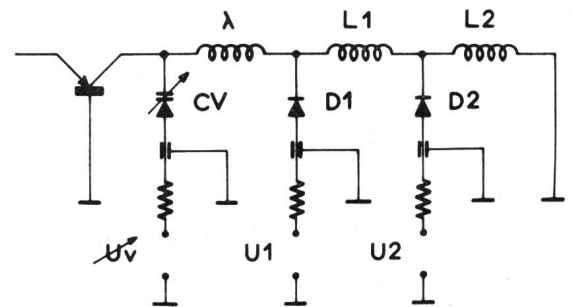


Fig. 1

**Prinzip der Umschaltung**

$U_v$  variable Gleichspannung zur Kanalwahl;  $U_1, U_2$  Spannung für die Bandumschaltung; CV Varicap-Diode; D1; D2 Schaltodiode

sperrt, so wird im Prinzip in Serie zu  $\lambda$  noch die Induktivität L1 geschaltet, wodurch sich eine tiefere Resonanzfrequenz ergibt. Sie sinkt noch weiter, wenn auch D2 sperrt. Es ist jedoch zu berücksichtigen, dass D1 und D2 Sperrschichtkapazitäten und im leitenden Zustand endliche Durchlasswiderstände aufweisen.

Die Vorteile dieser erfolgversprechenden Vorstufe sind: räumliche Trennung der Vorstufe von den zugehörigen Bedienelementen, Vermeidung hochfrequenzmässig schlechter Kontakte und nicht zuletzt die Möglichkeit zur Fernsteuerung des Empfangers, welche dieses System ohne weiteres erlaubt.

H. Schlaepfer

Suite à la page 507