

**Zeitschrift:** Bulletin des Schweizerischen Elektrotechnischen Vereins  
**Herausgeber:** Schweizerischer Elektrotechnischer Verein ; Verband Schweizerischer Elektrizitätswerke  
**Band:** 59 (1968)  
**Heft:** 12  
  
**Rubrik:** Mitteilungen SEV

### **Nutzungsbedingungen**

Die ETH-Bibliothek ist die Anbieterin der digitalisierten Zeitschriften. Sie besitzt keine Urheberrechte an den Zeitschriften und ist nicht verantwortlich für deren Inhalte. Die Rechte liegen in der Regel bei den Herausgebern beziehungsweise den externen Rechteinhabern. [Siehe Rechtliche Hinweise.](#)

### **Conditions d'utilisation**

L'ETH Library est le fournisseur des revues numérisées. Elle ne détient aucun droit d'auteur sur les revues et n'est pas responsable de leur contenu. En règle générale, les droits sont détenus par les éditeurs ou les détenteurs de droits externes. [Voir Informations légales.](#)

### **Terms of use**

The ETH Library is the provider of the digitised journals. It does not own any copyrights to the journals and is not responsible for their content. The rights usually lie with the publishers or the external rights holders. [See Legal notice.](#)

**Download PDF:** 06.02.2025

**ETH-Bibliothek Zürich, E-Periodica, <https://www.e-periodica.ch>**

## Trocknungsverhalten dickwandiger Elektroporzellanformlinge im Infrarot-Strahlungsfeld

666.593.047

[Nach D. Tredup: Das Trocknungsverhalten dickwandiger Elektroporzellanformlinge im Infrarot-Strahlungsfeld. Elektrowärme 25(1967)12, S. 473...480]

Bekanntlich darf beim Trocknen von dickwandigen Körpern aus Elektroporzellan die Temperatur der Heizquelle nicht zu hoch sein, sondern muss mehr bei Mitteltemperaturstrahlern liegen, so dass sich ein grösserer Anteil an infraroter Strahlung ergibt. Gleichzeitig darf aber die Bestrahlungsstärke auch nicht zu gross sein, da sonst die Oberfläche des zu trocknenden Körpers zu stark austrocknet und sich in den äusseren Kapillaren ein Dampf-Luft-Gemisch bildet, welches die Oberfläche explosionsartig abheben kann. Die kritische Grenze liegt etwa bei  $1 \text{ W/cm}^2$ .

Damit die aufgestrahlte Energie nicht zu gross wird, erweist es sich als sehr vorteilhaft, die Infrarotbestrahlung nicht kontinuierlich, sondern intermittierend durchzuführen. Ausgedehnte Versuche an Modellkörpern haben ergeben, dass die Impulslänge 20 s nicht übersteigen darf, wenn der Feuchtigkeitstransport die Verdunstung nicht übersteigen soll. Ferner muss das Impulsverhältnis (Quotient aus Impulslänge und Impulsintervall) kleiner als 0,65 sein, um eine fehlerfreie Trocknung zu erreichen. Mit wachsender Gutsdicke muss die Trocknungsgeschwindigkeit reduziert werden, da die Transportwege für die Feuchtigkeit zunehmen. Einige Zusammenhänge zwischen Impulsverhältnis, Trocknungsgeschwindigkeit und Gutsdicke sind in Fig. 1 dargestellt. Optimale Trocknungsbedingungen zu ermitteln und vorauszu-

bestimmen ist noch nicht gelungen, da die Trocknung von kolloid-kapillarporösen Körpern kein einfacher Prozess ist, sondern einen komplizierten Vorgang zwischen Feuchtigkeitsbildung, Feuchtigkeits- und Dampfbewegung sowie Wärmeleitungsvorgängen darstellt. Dank der intermittierenden Bestrahlung ist man jedoch in der Lage, dem Trocknungsgut nur soviel Strahlungsenergie zuzuführen, wie zur Aufrechterhaltung eines gleichmässigen Wärme- und Massentransportes im Gut erforderlich ist.

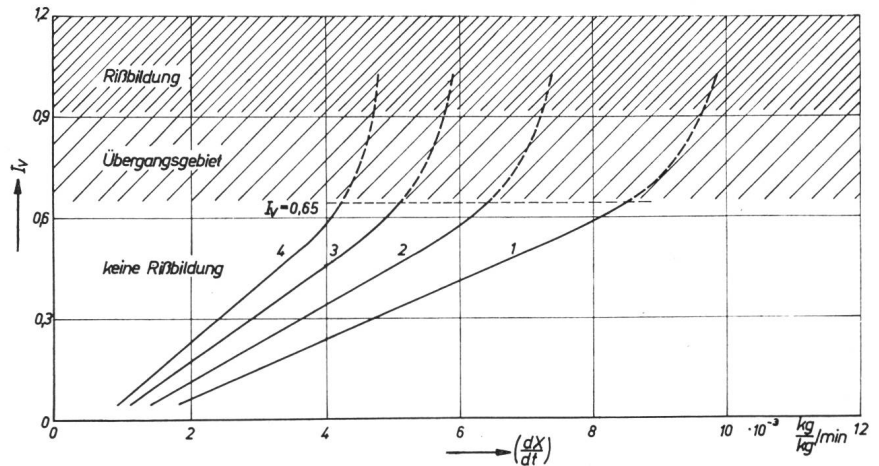


Fig. 1  
Impulsverhältnis  $I_v$  als Funktion der max. Trocknungsgeschwindigkeit  $\frac{dX}{dt}$  bei verschiedenen Gutsdicken:  
1 1,5 cm; 2 2,0 cm; 3 2,5 cm; 4 3,0 cm  
 $\frac{dX}{dt}$  entzogene Feuchtigkeitsmenge pro Zeiteinheit;  $I_v$  Impulsverhältnis (Quotient aus Impulslänge und Impulsintervall)

A. Baumgartner

## Künstliche Beleuchtung für Tennis

628.977.7 : 725.85

[Nach LiTG-Fachausschuss «Sportstättenbeleuchtung»: Beleuchtung für Tennis. Lichttechn. 20(1968)1, S. 6A...10A]

In der dritten Arbeit des Ausschusses «Sportstättenbeleuchtung» der deutschen Lichttechnischen Gesellschaft sind die Beleuchtungsempfehlungen für Tennis im Freien und in Hallen oder Zelten niedergelegt. Die Anforderungen an das Sehvermögen von Spielern und Zuschauern sind sehr hoch; denn der Tennisball bewegt sich mit beträchtlicher Geschwindigkeit, und der Sehwinkel, unter dem der Ball erkannt werden muss, ist bei den vorkommenden Entfernungen gering ( $6,5^\circ$  für den Spieler und gegebenenfalls nur  $4,5^\circ$  für die Zuschauer). Der Leuchtdichtekontrast des Balls zum Hintergrund ist in der Regel im Freien günstiger als in Hallen; deshalb kommt man im Freien mit einem geringeren Beleuchtungsniveau aus. Als mittlere horizontale Beleuchtungsstärken werden die in der Tabelle I aufgeführten Werte empfohlen.

Empfohlene mittlere Beleuchtungsstärken (Betriebswerte)

Tabelle I

Spielart	Mittlere Horizontal-Beleuchtungsstärke (lx)	
	im Freien	in Hallen oder Zelten
Trainingsspiel	120	200
Wettspiel	200...400	400...800

Die oberen Tabellenwerte sind bei höheren Anforderungen an die Sehleistung und bei grossen Entfernungen der Zuschauer von der Spielfläche anzuwenden.

Über dem Spielfeld soll bis etwa 5 m Höhe eine ausreichende Helligkeit vorherrschen, damit der Ball in diesem Bereich gut wahrgenommen werden kann. Deshalb müssen in Anlagen im Freien die Lichtpunkthöhen mindestens 9 m für Einzelplätze und

mindestens 12 m für Doppelplätze betragen. In Hallen sind die Leuchten vorzugsweise an der Decke anzubringen, doch können sie bei schrägstrahlender Lichtverteilung auch an die Wände montiert werden.

Die örtliche Gleichmässigkeit der horizontalen Beleuchtungsstärke  $E_{min} : E_m$  soll in Anlagen für Trainingsspiele 1 : 1,5 und in Anlagen für Wettspiele 1 : 1,3 nicht unterschreiten. Auch dürfen keine sprunghafte Änderungen der Raumbelligkeiten vorkommen, weil der Übergang des Tennisballs von einer hellen in eine dunklere Zone oder umgekehrt falsche Ballgeschwindigkeiten vortäuschen und eine falsche Abschätzung des Aufsatzzpunktes verursachen kann. Dennoch soll die Beleuchtung hinreichend kontrastreich sein, weil dadurch das Erkennen des Balles erleichtert wird. In Aussenanlagen wird diese Anforderung im allgemeinen durch die Einhaltung der Empfehlungen für die Leuchten und ihre Anordnung erfüllt. In Hallen darf der Indirektanteil der Beleuchtung nur gering sein. Auch muss auf zeitliche Gleichmässigkeit der Beleuchtung geachtet werden, was bei Verwendung von Entladungslampen von besonderer Wichtigkeit ist.

Die Forderung nach vollkommener Blendungsfreiheit lässt sich bei künstlicher Beleuchtung ebensowenig wie am Tage bei Sonnenschein erfüllen. Zum mindesten soll eine Blendstörung in den meist vorkommenden Blickrichtungen vermieden werden. Die Leuchten müssen sich deshalb hinter den beiden Längsseiten befinden und die Lichteinstrahlung soll quer zum Spielfeld erfolgen. Die Abschirmung der Leuchten ist so vorzusehen, dass die Spieler von beliebigen Punkten des Spielfeldes und bei Blickrichtung bis  $30^\circ$  über der Horizontalen sowie die Zuschauer nicht in die Lichtquellen blicken können. Die Leuchten für Innenanlagen sollen an Lichtaustrittsflächen, die dem Auge der Spieler und Zuschauer zugewandt sind, keine höheren Leuchtdichten als 0,4 sb aufweisen.

Die Beleuchtungsanlagen müssen regelmässig unterhalten werden; die Gruppenauswechslung der Lampen ist zwecks Ermöglichung eines ungestörten Spielbetriebs empfohlen. J. Guanter

**Radiosonde einfacher Bauart**

551.510.62 : 551.508.822

[Nach D. T. Gjessing u. a.: A simple instrument for the measurement of fine scale structure of temperature and humidity, and hence also the refractive index, in the troposphere. J. of Scientific Instr. 2,1(1968)2, S. 107...112]

Zur Ermittlung des die Ausbreitung elektromagnetischer Wellen in der nicht ionisierten Atmosphäre massgeblich beeinflussenden Brechungsindex ist die Kenntnis der Lufttemperatur, der Luftfeuchtigkeit und des Luftdruckes erforderlich. Diese Grössen lassen sich am günstigsten durch Verwendung von Radiosonden gewinnen, wenn diese infolge niedriger Herstellungskosten nach einmaligem Gebrauch ohne nennenswerten Verlust verloren gegeben werden können.

Eine Radiosonde mit dieser vorteilhaften Eigenschaft enthält zur Temperaturmessung einen sehr dünnen Platindraht, der einen Brückenweig einer Wheatstone-Brücke bildet. Mit der von der Temperatur abhängigen Brückenausgangsspannung wird die Frequenz eines spannungsgesteuerten Oszillators beeinflusst, dessen frequenzmodulierte Ausgangsspannung einer Modulatorschaltung zugeführt wird, um eine zur Fernübertragung des Messwertes geeignete Hochfrequenzschwingung zu modulieren.

Die Ermittlung der Luftfeuchtigkeit erfolgt mittels zweier Quarzkristall-Oszillatoren mit solchen Resonanzfrequenzen, dass sich durch Mischung eine Differenzfrequenz von etwa 1,5 kHz ergibt. Einer der beiden Kristalle ist mit einer Schicht aus hygroskopischem Material überzogen. Diese Schicht nimmt eine der herrschenden Luftfeuchtigkeit entsprechende Menge Wasserdampf auf, wodurch sich die Resonanzfrequenz dieses Kristalls entsprechend ändert und damit auch die Differenzfrequenz, die ebenfalls der Modulatorschaltung zugeführt wird.

Zur Druckmessung wird ein Aneroid-Barometer verwendet, das mit einem beweglichen Kontaktarm über eine Reihe von Kontakten gleitet und dabei einen NF-Sender dem herrschenden Luftdruck entsprechend oft an die Modulatorschaltung anschliesst. Durch Zählen der dabei entstehenden Impulse kann auf der Empfängerseite die Höhe des Luftdruckes ermittelt werden. D. Krause

**Digitales Phasenwinkel-Messgerät**

621.317.772.083.722

[Low-frequency digital phasemeter assembled from logic modules. Frequency 6(1968)2, S. 34 und 37]

Zur digitalen Anzeige von Phasenwinkeln im Bogenmass auf vier Dezimalen genau ist ein Messgerät geeignet, das aus handelsüblichen, logischen Schaltkreisen und aus einem digitalen Frequenz-Ratiometer besteht.

Die beiden hinsichtlich ihrer Phasenverschiebung zu untersuchenden Signale werden den Eingängen zweier gleichartiger Schaltungsteile zugeführt, in denen aus den Nulldurchgängen der beiden Signale Impulse abgeleitet werden. Die Impulse werden verschiedenen Eingängen eines bistabilen Multivibrators zugeführt, der demzufolge bei Nulldurchgängen des einen Signals in den einen Schaltzustand und bei Nulldurchgängen des anderen Signals in den anderen Schaltzustand gebracht wird. Von dem Multivibrator wird ein nachgeordnetes UND-Gatter zwischen jeweils aufeinanderfolgenden Nulldurchgängen der beiden Signale durchlässig gesteuert, so dass während dieser Zeit Impulse eines Taktgenerators in das Frequenz-Ratiometer gelangen und dort gezählt werden.

Der bistabile Multivibrator beeinflusst ausserdem einen weiteren Multivibrator, der beim Nulldurchgang nur eines der beiden Signale einen Impuls an das Ratiometer abgibt. Entspricht die Anzahl dieser Impulse einer im Ratiometer voreingestellten Zahl, dann wird die Messung beendet; bei Auswertung von nur in positiver Richtung verlaufenden Nulldurchgängen entspricht die digitale Anzeige des Frequenz-Ratiometers dem Produkt aus dem Phasenwinkel im Bogenmass, der Frequenz des Taktgenerators und der voreingestellten Zahl, dividiert durch die Frequenz der untersuchten Signale.

Mit dem digitalen Phasenwinkel-Messgerät lässt sich eine Messgenauigkeit von 0,01° erreichen. D. Krause

Fortsetzung auf Seite 563

**Gyratoren zur Simulation hoher Induktivitäten**

621.372.58 : 621.3.011.3

[Nach C. Fromberg: Gyrator for simulating inductance in microelectronic low-frequency circuits. Electronic Engng, 40(1968)479, S. 12...15]

Konventionell, als Spulen ausgeführte Induktivitäten erreichen im Niederfrequenzgebiet beachtliche Ausmasse bei gleichzeitig meist geringen Gütefaktoren, und sind daher ein grosses Hindernis auf dem Weg zu einer weiteren Miniaturisierung.

Es wurde deshalb schon auf verschiedene Weise versucht, die obligate Spule durch miniaturgerechte Massnahmen zu umgehen. Unter den bekannten Lösungsmöglichkeiten figurieren die mechanischen Resonatoren (Quarz, Keramik, Stimmgabeln sowie neuerdings Resonant-Gate F.E.T.), aber auch die aktiven RC-Filter und negativen Impedanz-Konverter, sowie digitale Filter überall da, wo Selektivkreise für Niederfrequenz-Anwendung miniaturisiert werden sollen.

Besonders attraktiv in Bezug auf Toleranzprobleme und Realisierbarkeit in der Mikrotechnik erscheint jedoch der Gyrator. Dies ist bekanntlich ein Vierpol, dessen Übertragungsadmittanzen idealerweise real und im Betrag gleich gross sind, während die Ein- und Ausgangsadmittanz verschwindet. Die Admittanzmatrix eines solchen Vierpols lässt erkennen, dass eine Komplexe Last an einem Klemmenpaar des Vierpols am anderen Paar «invertiert» erscheint. Ein Kondensator C am Ausgang eines Gyrators manifestiert sich beispielsweise als Eingangsimpedanz  $z_1$ :

$$z_1 = j \omega R^2 C$$

was einer reinen induktiven Impedanz entspricht, so dass ein Selektivkreis mittels Gyrator aus dem Vierpol selbst, sowie den beiden Abschluss-Kondensatoren C besteht. Die Aufspaltung der

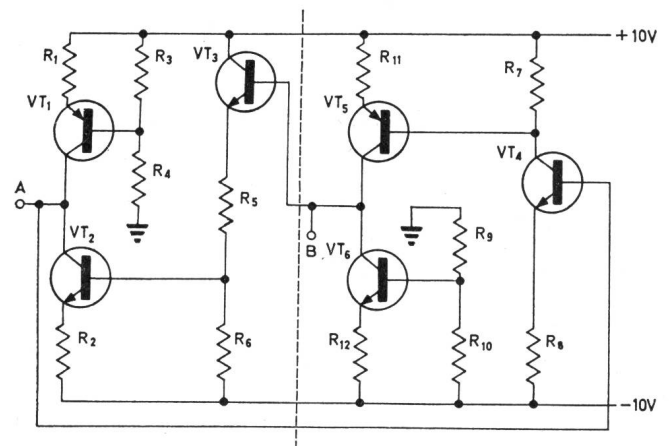


Fig. 1  
Schaltung eines Gyrators

(zur Vereinfachung ohne Stromquelle zur Ansteuerung und ohne speziell hochohmige Eingangsstufen gezeichnet)

Admittanz-Matrix in zwei Teile lässt folgende Deutung zu, welche auch von der Schaltung nach Fig. 1 annähernd erfüllt wird:

Ein Gyrator besteht aus zwei parallel geschalteten, spannungsgesteuerten Stromquellen entgegengesetzter Polarität. Diese Schaltung wirkt wie ein induktiver Zweipol, wenn zwischen Punkt B und Masse kapazitiv belastet, und zwischen Punkt A und Masse gemessen wird. Eine weitere Kapazität zwischen A und Masse ergänzt den Zweipol zu einem Parallel-Schwingkreis, dessen Daten aus den Vierpolparametern berechnet werden können. Eine wichtige Grösse ist hiebei der in der erwähnten Formel mit R benannte Gyratorwiderstand.

Der Gyrator selbst lässt sich in integrierter Schaltungstechnik mit den dort üblichen Werten und Toleranzen leicht herstellen, und hybrid mit Dünnschichttechnik mit den entsprechenden Kapazitäten auf kleinstem Raum verbinden. M. S. Buser

Suite à la page 563