

**Zeitschrift:** Bulletin des Schweizerischen Elektrotechnischen Vereins  
**Herausgeber:** Schweizerischer Elektrotechnischer Verein ; Verband Schweizerischer Elektrizitätswerke  
**Band:** 59 (1968)  
**Heft:** 21

**Artikel:** Die neue Speicherpumpengruppe im Kraftwerk Löbbia der Bergeller Kraftwerke  
**Autor:** Fischer, M. / Dolny, A. / Borel, W.  
**DOI:** <https://doi.org/10.5169/seals-916084>

### **Nutzungsbedingungen**

Die ETH-Bibliothek ist die Anbieterin der digitalisierten Zeitschriften. Sie besitzt keine Urheberrechte an den Zeitschriften und ist nicht verantwortlich für deren Inhalte. Die Rechte liegen in der Regel bei den Herausgebern beziehungsweise den externen Rechteinhabern. [Siehe Rechtliche Hinweise.](#)

### **Conditions d'utilisation**

L'ETH Library est le fournisseur des revues numérisées. Elle ne détient aucun droit d'auteur sur les revues et n'est pas responsable de leur contenu. En règle générale, les droits sont détenus par les éditeurs ou les détenteurs de droits externes. [Voir Informations légales.](#)

### **Terms of use**

The ETH Library is the provider of the digitised journals. It does not own any copyrights to the journals and is not responsible for their content. The rights usually lie with the publishers or the external rights holders. [See Legal notice.](#)

**Download PDF:** 06.02.2025

**ETH-Bibliothek Zürich, E-Periodica, <https://www.e-periodica.ch>**

# BULLETIN

DES SCHWEIZERISCHEN ELEKTROTECHNISCHEN VEREINS

Gemeinsames Publikationsorgan des Schweizerischen Elektrotechnischen Vereins (SEV)  
und des Verbandes Schweizerischer Elektrizitätswerke (VSE)

## Die neue Speicherpumpengruppe im Kraftwerk Löbbia der Bergeller Kraftwerke

Von M. Fischer, A. Dolny, W. Borel, Zürich, und D. Eberspächer, Aarau

621.221.4:621.65

*Zur besseren Ausnützung des Wasserangebotes im Sommer und zugunsten einer Energie-Umlagerung von Schwach- auf Starklastzeiten installierte das Elektrizitätswerk der Stadt Zürich im Kraftwerk Löbbia (Bergell) eine 30-MW-Speicherpumpengruppe. Der Artikel beleuchtet vom Bedürfnis her die Lösung, wobei zu berücksichtigen war, dass bestehende Einrichtungen möglichst verwendet werden sollten. Die Wahl der Antriebe und die Aufteilung der Förderhöhe sowie die bautechnischen Einzelheiten werden besprochen.*

*Afin de mieux exploiter les ressources hydrauliques d'été et de favoriser le transfert d'énergie des périodes de faibles charges aux périodes de fortes charges, le Service d'électricité de la ville de Zurich a installé dans la centrale électrique de Löbbia (Bergell) un groupe de pompes d'accumulation de 30 MW. Partant du besoin énergétique, l'article illustre cette solution qui dut dans la mesure du possible utiliser les installations existantes. Le choix des entraînements et la répartition de la hauteur de levage, ainsi que les autres détails techniques sont également décrits.*

### 1. Einleitung

Im Bergell besitzt die Stadt Zürich eine Kraftwerkgruppe, welche elektrische Energie von etwa 260 GWh im Winter und 189 GWh im Sommer erzeugt. Dank der günstigen Disposition der bestehenden Anlage war es möglich, eine neue Pumpe von 30 MW und maximal 4,0 m<sup>3</sup>/s Fördermenge ohne grossen Kostenaufwand zu installieren. Die erweiterte Anlage gestattet eine bessere Ausnützung des Wasserangebotes im Sommer und zudem eine bedeutende Energie-Umlagerung von Schwach- auf Starklastzeiten.

### 2. Das Bedürfnis

Die Bergeller Kraftwerke verarbeiten im wesentlichen das Wasser des Speicherbeckens Albigna und der Orlegna aus dem Val Forno in zwei getrennten Stufen bis Löbbia und in einer anschliessenden, gemeinsamen Stufe Löbbia-Castasegna (Fig. 1). Zwei kleinere Nebenstufen verarbeiten Zuflüsse aus dem Val Maroz, bzw. der Bondasca. Ein Ausgleichsbecken in Löbbia (Inhalt ca. 180 000 m<sup>3</sup>) dient als Puffer zwischen den oberen und der unteren Stufe sowie als Fassung für das aus dem Zwischeneinzugsgebiet anfallende Wasser.

Im Kraftwerk Löbbia verarbeiten zwei Generatorgruppen von je 38 MVA das Wasser aus dem Stausee Albigna, wobei eine dieser Maschinen zusammen mit der dritten installierten Gruppe von 9 MVA auch Wasser aus der Fassung im Val Forno verarbeiten kann. Eine Syphonpumpe von 7 MW Leistung in Löbbia und eine kleinere von 2 MW bei den Wasserschlössern Forno/Albigna ermöglichen es, das aus dem Val Forno zufließende Laufwasser in den Stausee Albigna zu fördern und dort zu speichern. Das Fehlen eines genügenden Ausgleichsbeckens im Val Forno hatte allerdings zur Folge, dass bei grossem Wasseranfall im

Sommer zeitweise auch bei Spitzenbelastungen im Netz gepumpt werden musste, um Verluste zu vermeiden. Zur Verbesserung dieser Verhältnisse wurde im Kraftwerk Löbbia eine neue Speicherpumpe von 30 MW Leistung installiert. Sie entnimmt das Wasser aus dem Ausgleichsbecken in Löbbia und fördert es durch die bestehende Druckleitung in den Albigna-Stausee. Die neue Pumpenanlage gewährleistet nicht nur die notwendige Freizügigkeit des Betriebes, sondern sie erlaubt zugleich, das im Ausgleichsbecken gefasste Wasser des Zwischeneinzugsgebietes durch Pumpspeicherung besser zu verwerten und ersetzt damit zum Teil die seinerzeit geplante, aber aus geologischen Gründen nicht erstellte, kleine Staumauer im Val Maroz. Für die Verarbeitung des gespeicherten Zusatzwassers stehen die beiden Generatoren des Kraftwerkes Löbbia zur Verfügung; der Einbau einer kombinierten Pumpen-Turbinengruppe erübrigte sich daher.

Bei mittleren Abflussverhältnissen können mit der neuen Pumpe im Sommer rund 2 GWh pro Woche von der Schwachlast- auf die Starklastzeit umgelagert werden. Für die ganze Kraftwerkgruppe beträgt der Netto-Leistungsgewinn in den Starklastzeiten ca. 28 MW, während in der Schwachlastzeit das Leistungsangebot um etwa 47 MW reduziert werden kann.

### 3. Allgemeine Beschreibung

Bei der Disposition der neuen Pumpenanlage wurde besonders darauf geachtet, soweit wie möglich bestehende Einrichtungen zu verwenden. Es erwies sich daher als zweckmässig, die gesamte Förderhöhe auf zwei Pumpen zu verteilen, von denen die erste als Zubringerpumpe den erforderlichen Zulaufdruck für die auf der Höhe des bestehenden Maschinensaales aufgestellte Hauptpumpe liefert. Für

2392-2419

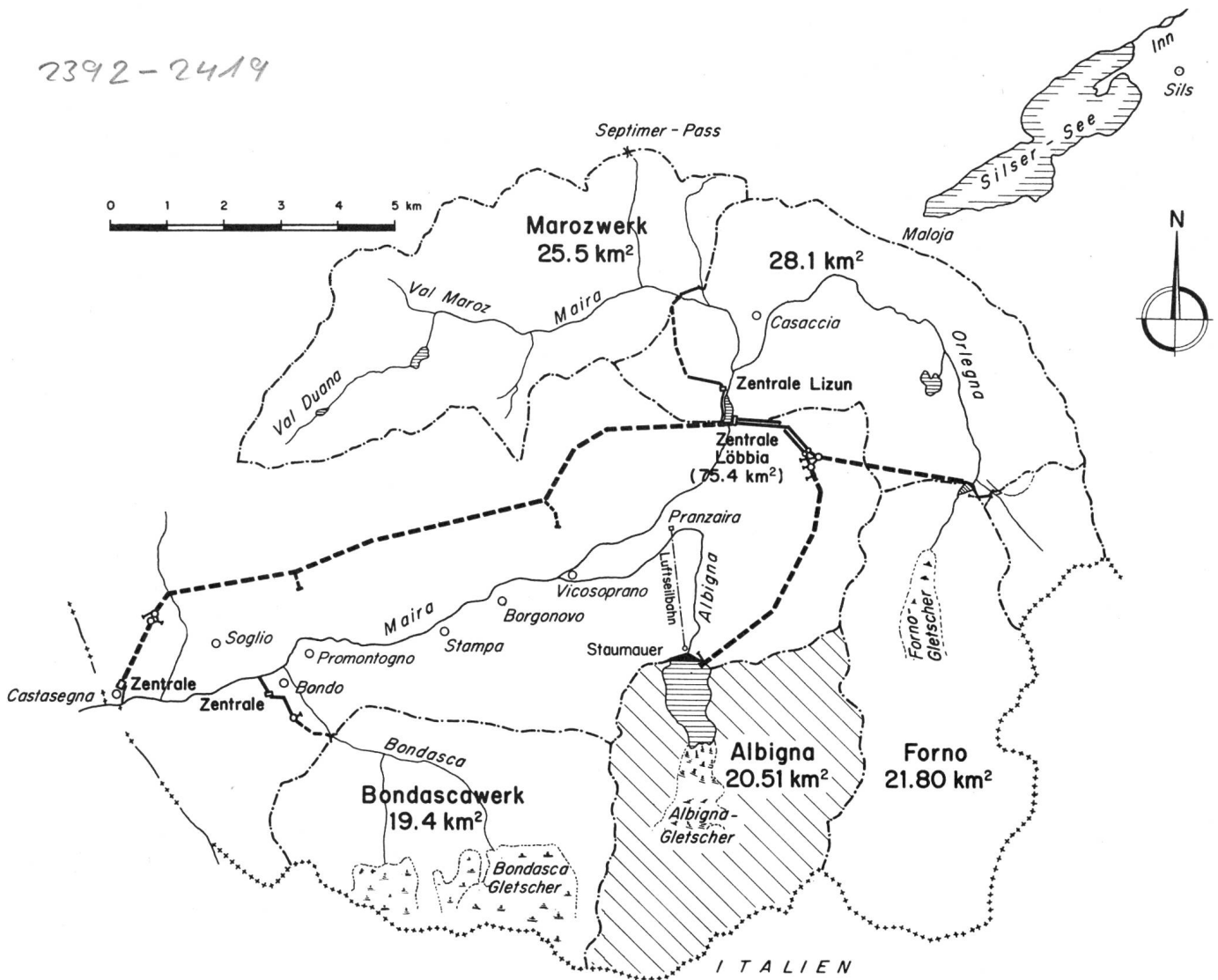


Fig. 1  
Lageplan

den Antrieb der Zubringerpumpe wurden Varianten mit Elektromotoren und Turbinen studiert. Die gewählte Lösung mit hydraulischem Antrieb hat aber den Vorteil, dass der Zulaufdruck mit geringster Ausfallwahrscheinlichkeit bei allen Betriebsbedingungen aufrechterhalten bleibt. Auch

ist es durch Veränderung der Drehzahl der Turbine leicht möglich, den Zulaufdruck den Änderungen des Seestandes anzupassen. Die Anordnung der neuen Pumpenanlage ist im Lageplan (Fig. 2) dargestellt und umfasst folgende Hauptteile:

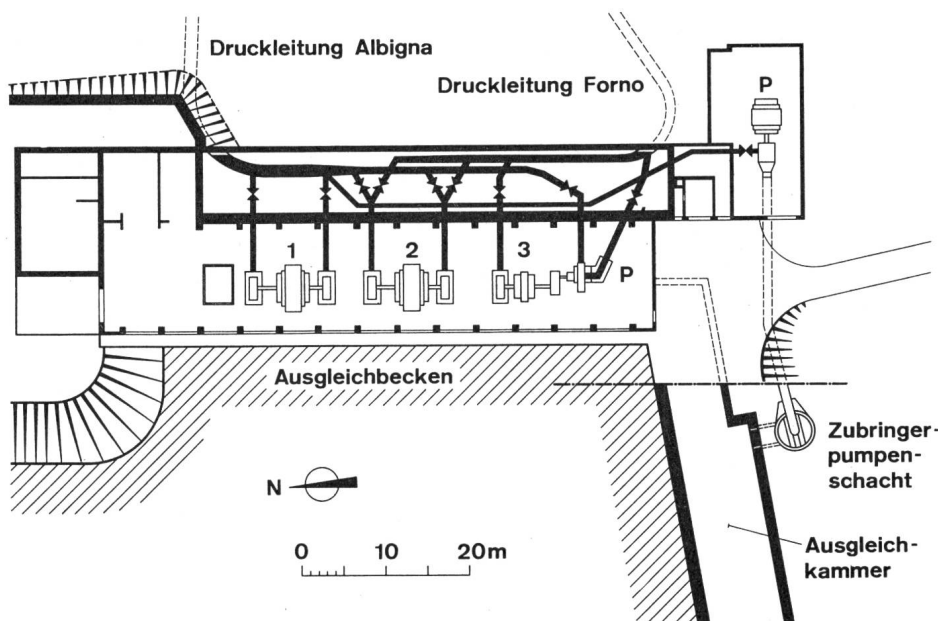


Fig. 2  
Anordnung der Pumpenanlage  
im Kraftwerk Löbbia

Eine betonierte Einlauftrumpete verbindet den unteren Speicher, das bestehende Ausgleichsbecken des Kraftwerkes Löbbia, mit dem neu erstellten Schacht der Zubringerpumpe. Die Einlauftrumpete ist mit einer Klappe abgeschlossen, so dass die Montage der Zubringerpumpe ohne wesentliche Einschränkung des Betriebes durchgeführt werden konnte. Auch spätere Revisionsarbeiten sind bei entleertem Schacht unabhängig vom Wasserstand im Ausgleichsbecken möglich. Die Zubringerpumpe und die treibende Pelton-turbine sind vertikal übereinander im Schacht montiert. Die Tragkon-



Fig. 3  
Ansicht des Kraftwerkes Löbbia,  
rechts mit dem neuen Gebäude für die Speicherpumpe

struktionen für die Maschinen und die Lager sind direkt in die Schachtwände verankert und als Bedienungsplattformen für Kontrollen ausgebildet. Der Einbau der Zubringerpumpengruppe erfolgt durch die obere Schachttöffnung, welche im Betrieb durch geeignete, wegnehmbare Abschlüsselemente abgedeckt ist. Als Hebezeug dient der gleiche, bewegliche Portalkran wie für die Handhabung der Dammbalken des Wehres. Die Antriebsturbine ist über eine separate Leitung und zwei Schieber an die Druckleitung angeschlossen.

Für die Hauptpumpe, den Motor und die Hilfseinrichtungen wurde ein neues Gebäude erstellt (Fig. 3). Die Achsen der alten und der neuen Maschine sind quer zueinander angeordnet, um möglichst kurze Rohrleitungen zu erhalten. In der Druckleitung der Pumpe ist als einziges Abschlussorgan ein Kugelschieber mit Haupt- und Revisionsabschluss eingebaut. Eine Gleitmuffe verhindert die Übertragung von Dehnungskräften der Druckleitung auf

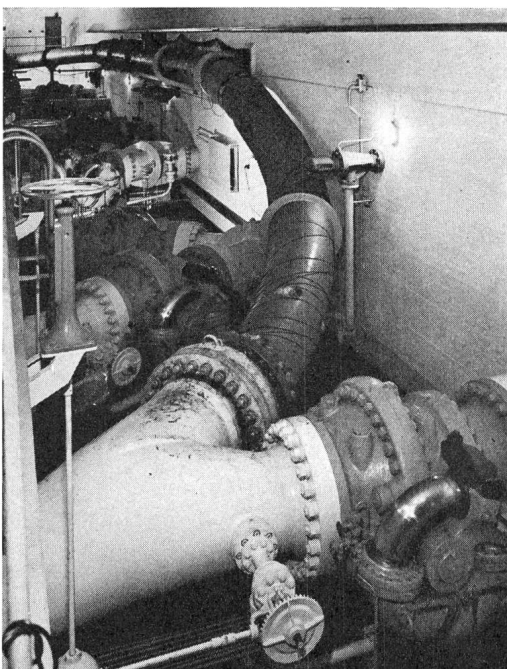


Fig. 4  
Anordnung der Druckleitung auf Konsolen

das Pumpengehäuse. Nach dem Schieber durchdringt die Druckleitung die Abschlussmauer der bestehenden Schieberkammer, in deren oberen Teil sie entlang der Wand auf Konsolen verlegt wurde (Fig. 4). Der Anschluss an die vorhandene Turbinenverteilerleitung erfolgt über ein an Ort und Stelle neu eingeschweisstes Hosenrohr.

Die dreistufige Hochdruckpumpe (Fig. 5), welche etwa  $3,5 \text{ m}^3/\text{s}$  bei  $730 \text{ m}$  und  $1000 \text{ U./min}$  fördert, ist starr gekoppelt mit einem Dreiphasen-Synchronmotor von  $30 \text{ MW}$  Leistung. Im Anlauf als Asynchronmotor wird die Statorspannung stufenweise durch Kurzschliessen von Sternpunkt-drosseln erhöht. Die Speisung erfolgt von der  $11\text{-kV}$ -Generator-Sammelschiene des Kraftwerkes Löbbia. Diese ist über einen  $80\text{-MVA}$ -Transformator mit dem  $220\text{-kV}$ -Netz gekuppelt.

In Anbetracht der grossen Distanz zwischen bestehendem Kommandoraum und Standort der Pumpe wurde die Steuerung der neuen Anlage vollständig automatisiert. Die Schalttafel des Kommandoraumes enthält lediglich die erforder-

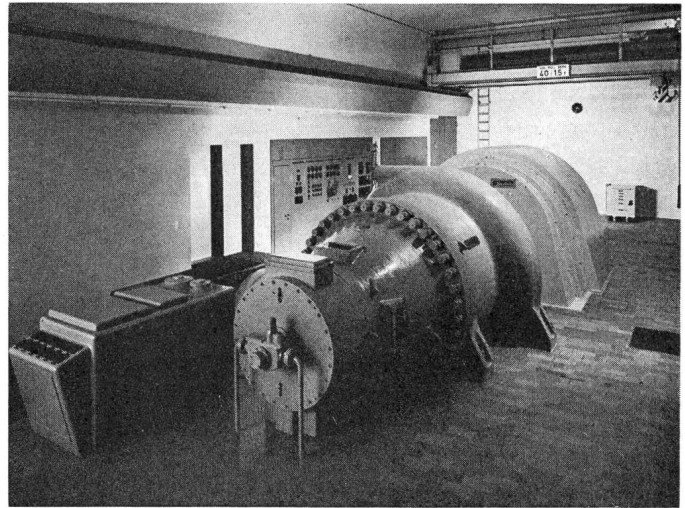


Fig. 5  
Die dreistufige Pumpe mit dem Antriebsmotor

lichen Mess- und Anzeige-Instrumente sowie einen Steuer-schalter für automatisches Anfahren und Abstellen. Die örtliche Bedienungstafel erlaubt ausserdem gewisse Handsteuerfunktionen für den Probetrieb. Eine separate Anzeigevorrichtung gibt jederzeit Aufschluss über den Schaltzustand der Folgeautomatik, was besonders die Ortung von Störungsquellen erleichtert. Die Steuer- und Automatik-einrichtung bestehen aus elektronischen Schalteinheiten, und die Steuer-Ein- und -Ausgänge konnten weitgehend mit kontaktlosen Elementen verwirklicht werden. Mitbestimmend für die erstmalige Wahl dieses Systems für die Ausführung der Pumpensteuerung waren die wesentlichen Vereinfachungen im Aufbau der komplexen Automatik und auch das Bedürfnis, mit dieser neuen Technik vertraut zu werden.

Der Anbau von Initiatoren als Ersatz für Endkontakte an den Apparaten und Maschinen stellte an die Lieferfirmen zusätzliche, konstruktive Anforderungen. Die gefundenen Lösungen haben sich durchwegs bewährt, und es zeigte sich anlässlich der Inbetriebsetzungsversuche, dass eine viel genauere Schaltpunkteinstellung als mit konventionellen Kontakten möglich ist. Manometer, Durchflussanzeiger und ähnliche Instrumente waren zur Zeit der Aus-

führung dieser Anlage noch nicht in kontaktloser Ausführung erhältlich.

Des Weiteren sind für die neue Anlage die üblichen Sicherheitseinrichtungen und Hilfsbetriebe vorhanden. Eine separate 24-V-Batterie zur Speisung der Logikkreise kann vom Netz oder über einen Wechselrichter aus einer 220-V-Akkumulatorenbatterie geladen werden.

Besonders zu erwähnen ist der an der Druckleitung des Forno-Stranges eingebaute Druckregler. Dieser hat die Aufgabe, die Druckschwankungen, welche bei gleichzeitiger Notabschaltung der neuen Pumpe und der Syphonpumpe im Druckschacht der Forno-Zuleitung entstehen können, auf ein zulässiges Mass zu reduzieren. Als Auslösekriterien für den Druckregler dienen Spannungsausfall, Frequenz- oder Drehzahlabfall und Notschluss bei gleichzeitigem Betrieb beider Pumpen.

Der Kostenvoranschlag von 4,6 Mill. Franken für die Installation der neuen Speicherpumpe konnte eingehalten werden, so dass die spezifischen Kosten der Anlage Fr. 160.— pro kW betragen.

#### 4. Erste Betriebserfahrungen

Nachdem im Laufe des Monats April 1967 die erforderlichen Inbetriebsetzungsversuche durchgeführt worden waren, konnte mit der Pumpenanlage ab anfangs Mai 1967 termingemäss der ordentliche Betrieb aufgenommen werden. Die Wirkungsgradmessungen und alle Inbetriebsetzungsversuche wurden mit Erfolg durchgeführt. Einige Ergebnisse und Resultate, welche von allgemeinem Interesse sein könnten, sollen im folgenden kurz erläutert werden.

Wie schon erwähnt, ist in der Druckleitung vor der Pumpe nur ein einziger Schieber als Abschlussorgan eingebaut. Als zweiter Sicherheitsabschluss dienen die Drosselklappen beim Stolleneinlauf Albigna. Die Abschaltversuche bei voller Pumpenleistung bestätigen, dass der Schieber in der Lage ist, ohne irgendwelche Vibrationen oder Erschütterungen die Wasserströmung zu unterbinden. Die Rücklaufdrehzahl der Pumpe erreicht dabei Werte von ca. 105 % der Nennzahl. Die Funktion des Druckreglers wurde überprüft und ergab eine gute Übereinstimmung der gerechneten und gemessenen Druckschwankungen.

Beim Anlauf der Pumpengruppe am Netz werden während ca. 15 s etwa 75 Mvar bei 2,5-fachem Motornennstrom aus dem Netz bezogen. Dieser Strom hat beträchtliche Spannungsabfälle zur Folge; so wurden im ungünstigsten Fall im 220-kV-Netz ca. 2...3 %, am 80-MVA-Transformator ca. 10 % und in der Zuleitung zum Motor zusätzlich etwa 1 % gemessen. Diese Spannungsabsenkung ist für die Eigenbedarfsanlage des Kraftwerkes zulässig; dagegen ist es angezeigt, die normalerweise an der 11-kV-Sammelschiene des Kraftwerkes angeschlossene Talversorgungsleitung für die Dauer des Anlaufvorganges umzuschalten.

Die kontaktlose Steuerung hat sich sowohl bei den Inbetriebsetzungsversuchen als auch im anschliessenden Dauerbetrieb bewährt. Beeinflussungen durch die grossen Anfahrströme und Schaltüberspannungen konnten keine festgestellt werden. Dagegen wurden durch die im Bergell äusserst heftigen Gewitter einige Störungen verursacht, indem Überspannungen über das 220-V-Gleichstromnetz in die Steuerungseinrichtung gelangen konnten. Diese Störungsursache wurde

durch galvanische Trennung der Gleichstromnetze behoben. Die bei der Inbetriebsetzung notwendigen Schaltungsänderungen liessen sich dank der verwendeten, steckbaren Einheiten und Verbindungen mit kleinem Aufwand und rasch ausführen. Das Betriebspersonal hat sich entgegen den ersten Befürchtungen rasch auf die neue Denkweise der logischen Schaltungen umgestellt und war bereits nach kurzer Einführung in der Lage, Schaltungsänderungen oder Entpannungen selbständig durchzuführen.

Zur Zeit noch ungelöst ist das Problem des Lärmpegels, welcher im Maschinensaal infolge der kleinen Raumdimensionen und der hohen Maschinendrehzahl, und in der Schieberkammer infolge der grossen Länge der Druckleitung als etwas unangenehm empfunden werden muss. In diesem Zusammenhang wurde auch das Schwingungsverhalten der Druckleitung durch Messungen und Berechnungen im Detail untersucht.

Abschliessend kann festgestellt werden, dass sich die baulichen Dispositionen und die maschinellen Einrichtungen bei der Inbetriebsetzung und in der ersten Betriebsperiode bewährt haben. Dem Elektrizitätswerk der Stadt Zürich steht damit ein weiteres Hilfsmittel zur besseren Ausnützung seiner Wasserkräfte zur Verfügung.

#### 5. Die Zubringerpumpe

Die Zubringerpumpengruppe wurde für folgende Betriebsverhältnisse gebaut:

##### a) Die Freistrahlturbine

Nutzgefälle	$H_{\text{netto}} = 751,5$	648 m
Wassermenge	$Q = 0,2285$	0,267 m <sup>3</sup> /s
Leistung	$P = 1950$	1964 PS
Drehzahl	$n = 812$	812 U./min

##### b) Die Zubringerpumpe

Förderhöhe	$H_{\text{man}} = 38,7$	30,5 m
Wassermenge	$Q = 3,28$	4,08 m <sup>3</sup> /s
Leistung	$P = 1950$	1964 PS
Drehzahl	$n = 812$	812 U./min

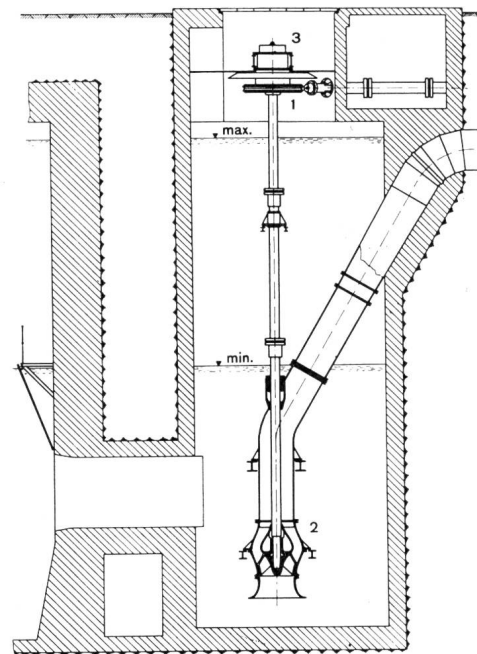


Fig. 6  
Disposition der Zubringerpumpengruppe  
1 Freistrahlturbine; 2 Zubringerpumpe; 3 Spurlager

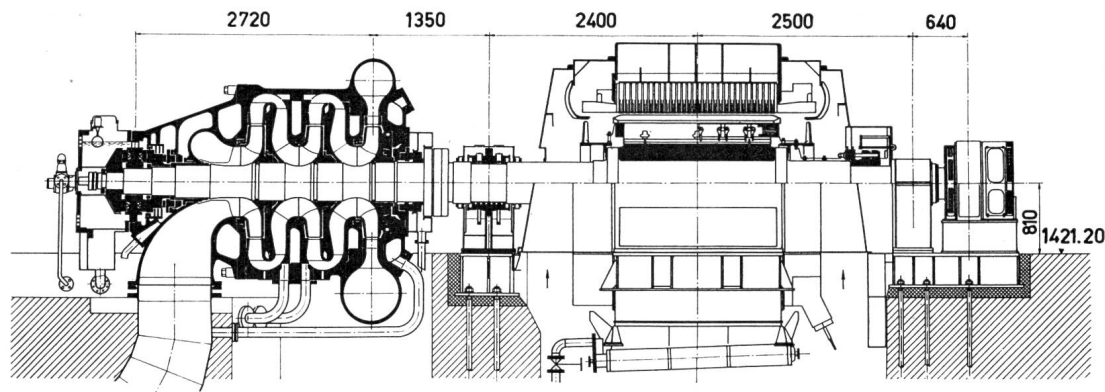


Fig. 7

Schnitt durch die Speicherpumpe und den Motor

Die halbachsiale Zubringerpumpe ist in einem vertikalen Schacht neben der Stauwand des Ausgleichbeckens Löbbia aufgestellt. Fig. 6 zeigt die vertikale Zubringerpumpe, die mit der Freistrahlturbine fest gekuppelt ist. Das über der Freistrahlturbine angeordnete Spurlager überträgt die achsiale Kraft, zusammengesetzt aus den Gewichten des Rotors und der hydraulischen Schubkraft, auf zwei Träger, die in den Schachtwänden verankert sind. Das Spurlager ist vollständig im Ölbad eingetaucht. Durch die Zirkulation des Öles wird die Reibungswärme des Spurlagers und auch des oberen Führungslagers an den Kühler abgeführt.

Für die Kühlung des Zubringerpumpenlagers und der beiden Zwischenlager, die im Betriebswasser liegen, verwendet man sauberes Wasser. Die Nadel der Antriebs-Freistrahlturbine wird mit Hilfe eines elektro-mechanischen Verstellmechanismus auf die gewünschte Anlauf- bzw. Betriebsstellung gebracht. Das Laufrad der Zubringerpumpe aus verschleissfestem, rostfreiem Stahlguss kann ohne Beeinträchtigung des Betriebes aller übrigen Maschinen, nach dem Schliessen der Klappe und Entleerung des Schachtes, kontrolliert oder auch nach unten ausgebaut werden.

## 6. Speicherpumpe

Auf der gleichen Höhe wie die bestehenden Maschinen, jedoch in einem separaten Raum, ist die neue Speicherpumpe aufgestellt. Diese ist für folgende Betriebsverhältnisse gebaut:

Förderhöhe	$H_{\text{man}} = 719,8$	620,3	m
Wassermenge	$Q = 3,28$	4,08	m <sup>3</sup> /s
Leistung	$P = 35\ 300$	38\ 280	PS
Drehzahl	$n = 1\ 000$	1\ 000	U./min

Die horizontale, einflutige und dreistufige Speicherpumpe (Fig. 7) ist fest mit dem Dreiphasen-Synchronmotor gekuppelt. Der ganze Wellenstrang ruht auf drei Lagern, wobei die beiden Motorlager auf dem Fundament und das pumpenseitige Lager, als kombiniertes Trag- und Spurlager, auf dem Saugkrümmer abgestützt sind.

Das Trag- sowie auch das beidseitige Spurlager liegen im Betrieb vollständig im Ölbad. Das Lager wird während des An- und Auslaufes der Speicherpumpe durch eine Motorölpumpe mit gekühltem Öl versorgt. Im Betrieb liefert die mit der Pumpenwelle starr verbundene Zahnradölpumpe die nötige Ölmenge. Für die Schmierung des Lagers sowie auch für die Steuerung der Abschlussorgane und Ventile wird das gleiche Öl, das in einem Bassin im Steuerpult untergebracht ist, verwendet.

Das einteilige Pumpengehäuse ist so konstruiert, dass der Zusammenbau der Pumpe von der Zulaufseite her erfolgt. Auch die Leitringe und die Umlenkringe sind einteilig ausgeführt. Der Saugkrümmer ist so ausgebildet, dass die auf das Spurlager wirkenden Kräfte auf das Pumpengehäuse übertragen werden.

Die Wellenstopfbüchsen auf der Zulauf- und Druckseite sind mit achsial angepressten Kohlenringen ausgerüstet. Das saubere Sperrwasser wird direkt den Kohlenringen zugeführt und bildet zwischen dem Laufring und Kohlenring einen Wasserfilm, durch den ständig nach aussen die Reibungswärme abgeführt wird. Die Abnutzung der Kohlenringe kann sowohl im Stillstand als auch in Betrieb kontrolliert werden.

## 7. Abschlussorgane

Auf der Bergseite der Speicherpumpe ist als Abschlussorgan ein Kugelschieber angebracht. Bei allfälligen Revisionsarbeiten kann dieser gegen die Druckleitung abgedichtet werden, so dass nach Ausbau des Zwischenrohres der Sitz der Abschlussplatte kontrolliert und eventuell ausgewechselt werden kann. Als Zwischenrohr ist eine druckausgegliche Dehnungsmuffe eingebaut, die verhindert, dass die infolge Dehnung im Rohr auftretenden Achsialkräfte auf das Pumpenfundament übertragen werden. Der Wasserzufluss zu der Pelton-turbine wird mit einem Kugelschieber freigegeben. Diesem ist ein handgesteuerter Revisionsschieber vorgelagert.

Die beiden Kugelschieber werden hydraulisch gesteuert, d. h. sie öffnen mit Drucköl und schliessen mit ungesteuertem Druckwasser. Auch die Füll-, Entlastungs- und Entlüftungsventile werden mit Drucköl geöffnet, das Schliessen erfolgt aber durch Federkraft.

## 8. Steuerung der Speicherpumpe

Die Bedienung der Speicherpumpengruppe erfolgt ferngesteuert vom Kommandoraum oder vollautomatisch von der Schalttafel aus. Die Gruppe kann aber auch nach Abschalten der Automatik, von Hand an der Schalttafel angelassen werden, wobei die Vorsteuerventile zu den einzelnen Pumpen-Aggregaten von Hand am Steuerpult betätigt werden. Die Vorsteuer-, Blockier- sowie Überdruckventile sind im Steuerpult untergebracht, welches auch als Ölreservoir für Steuer- und Lageröl dient. Der für die Steuerung der Kugelschieber und der Ventile benötigte Öl-druck passt sich jeweils der Albigna-Fallhöhe an, da das Steueröl dem Druckspeicher, auf dem immer der Albigna-Wasser-

druck wirkt, entnommen wird. Die Steuerölpumpe wird nur zum Auffüllen des Druckspeichers eingeschaltet. Fällt aus irgendeinem Grunde die Steuerölpumpe aus, so wird bei minimaler Ölmenge im Druckspeicher die Abschaltung der Speicherpumpe eingeleitet, wobei das noch im Druckspeicher vorhandene Ölvolumen genügt, die Ventile bis zum Stillstand der Gruppe zu bedienen.

Beim Anfahren mit der Maschinengruppe wird zuerst die Zubringerpumpengruppe auf die Anlaufdrehzahl gebracht und die Speicherpumpe mit Wasser gefüllt. Die aus dem Pumpengehäuse entweichende Luft und das anschließend während des Betriebes gegen den geschlossenen Schieber ausfließende Wasser werden durch drei Ventile in das Unterwasser abgeführt. Ist der Zulaufdruck vorhanden, so wird der Antriebsmotor an das Netz geschaltet und die Speicherpumpe beginnt zu drehen. Nach beendetem Anlauf des Motors am Netz öffnet sich der Kugelschieber, und das Wasser wird in den Albigna-Stausee hinaufgepumpt. Beim Abstellen der Gruppe wird immer zuerst die Speicherpumpe zum Stillstand gebracht und anschließend die Zubringerpumpengruppe abgestellt.

### 9. Druckregler und Steuerung

Der Druckregler in der Forno-Druckleitung (Fig. 8) zur Dämpfung des Druckstosses bei einer parallelen Abschaltung der Syphon- sowie der Speicherpumpe ist samt dem Steuerschrank in dem Verbindungsbau zwischen dem bestehenden und dem neuen Maschinenhaus aufgestellt. Dieser wird mechanisch-hydraulisch gesteuert. Um bei einer Abschaltung der beiden Pumpen die Druckstossfortpflanzung von der Albigna- in die Forno-Druckleitung zu dämmen, muss der Druckregler beim Ausfall des Netzes erst nach 3 s in Tätigkeit treten. Um diese Forderung erfüllen zu können, wurde ein mechanisches Verzögerungsrelais konstruiert. Sind die Voraussetzungen für das Ansprechen des Druckreglers erfüllt, und zwar:

Syphonpumpe in Betrieb  
 Speicherpumpe in Betrieb  
 Ausfall des Netzes

so wird eine Kugel auf ihrer Bahn frei, die in der genau einstellbaren, gewünschten Zeit die Auslösung der hydraulischen Steuerung für einen Arbeitszyklus bewirkt. Die Steuerung des Druckreglers ist mit der Speicherpumpe so verriegelt, dass diese nur bei der Bereitschaft des Druckreglers anfahren kann.

### 10. Inbetriebsetzung

Nach der Montage der Speicherpumpe konnte man anfangs April 1967 mit den Inbetriebsetzungsversuchen anfangen. Die bei den Inbetriebsetzungsversuchen mit einem Sanborn-Achtkanalschreiber registrierten Vorgänge erlaubten eine sofortige Beurteilung des Betriebsverhaltens der Maschinengruppe in den verschiedenen Anfahr- und Abstell-Phasen. Die installierten Maschinen wurden auch im Dauerlauf bis zur Stabilisierung der Temperaturen ausprobiert. Dabei entsprachen Drücke und Temperaturen den vorausbestimmten Werten.

Um die im Projektstudium durchgeführten Druckstossberechnungen der ganzen Anlage zu überprüfen, wurde auch die parallele Abschaltung der Syphon- und der Speicherpumpe bei Teil- sowie bei Vollöffnung der beiden Schie-

ber vorgenommen (Fig. 9). Die erhaltenen Resultate stimmen mit denjenigen der Berechnungen gut überein.

### 11. Der Speicherpumpenmotor

Der Dreiphasen-Synchron-Motor ist für folgende Daten ausgelegt:

Nennleistung bei $\cos \varphi = 0,95$ überregt	30 MW
Nennspannung	11 kV
Nennstrom	1730 A
Nenn-drehzahl	1000 U./min
Rücklauf-drehzahl (stationär)	1300 U./min
Schleuder-drehzahl	1560 U./min
Frequenz	50 Hz
Schwungmoment	28 $\text{tm}^2$
Anzugsmoment	0,3 $\times$ Nennmoment
Synchronisiermoment	0,55 $\times$ Nennmoment
Kippmoment, min	1,5 $\times$ Nennmoment

Der Anlauf geschieht über zwei Drosselspulen im Sternpunkt des Motors, welche während dem Hochlauf sukzessive kurzgeschlossen werden.

Motor und Anlassdrosselspulen sind bemessen für:

2 Anläufe nacheinander, Zwischenpause 5 min  
 weitere 2 Anläufe nach je 20 min  
 maximal 6 Anläufe pro 24 h  
 Sofortiger Wiederanlauf aus betriebswarmem Zustand  
 Anlaufstrom/Umschaltstromstoss 2,5/2,5  $\times$  Nennstrom.

Der Synchron-Motor hat zwei Stehlagere, Gehäuse mit Füßen, horizontale Flanschswelle, Fussplatten für Stator und Lager. Der Motor ist starr mit der einlagerigen Pumpe gekuppelt. Deren kombiniertes Längs- und Querlager übernimmt den Achsialschub der Pumpe und die Führung des gesamten Wellenstranges.

Der Motor ist vollständig geschlossen und eigenventiliert für Umluftkühlung ausgeführt. Die Luftumwälzung erfolgt durch die zu beiden Seiten des Rotors angeordneten Achsialventilatoren und die Ventilationswirkung der Polkörper. Die im Kreislauf strömende Luft kühlt sich in den wasserdurchflossenen Kühlelementen ab, welche in der Maschinengrube anschließend an das Statorgehäuse in fast horizontaler Lage aufgehängt werden. Es wird also ständig die gleiche Luft umgewälzt, so dass Verunreinigungen —

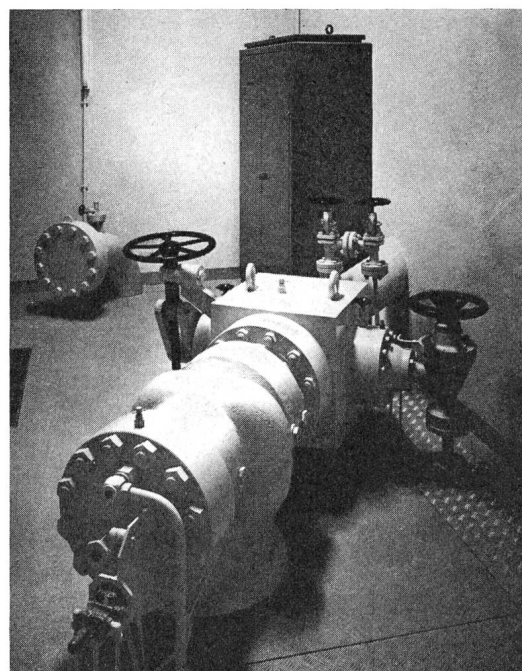


Fig. 8  
 Druckregler mit Steuerschrank an der Fornoleitung

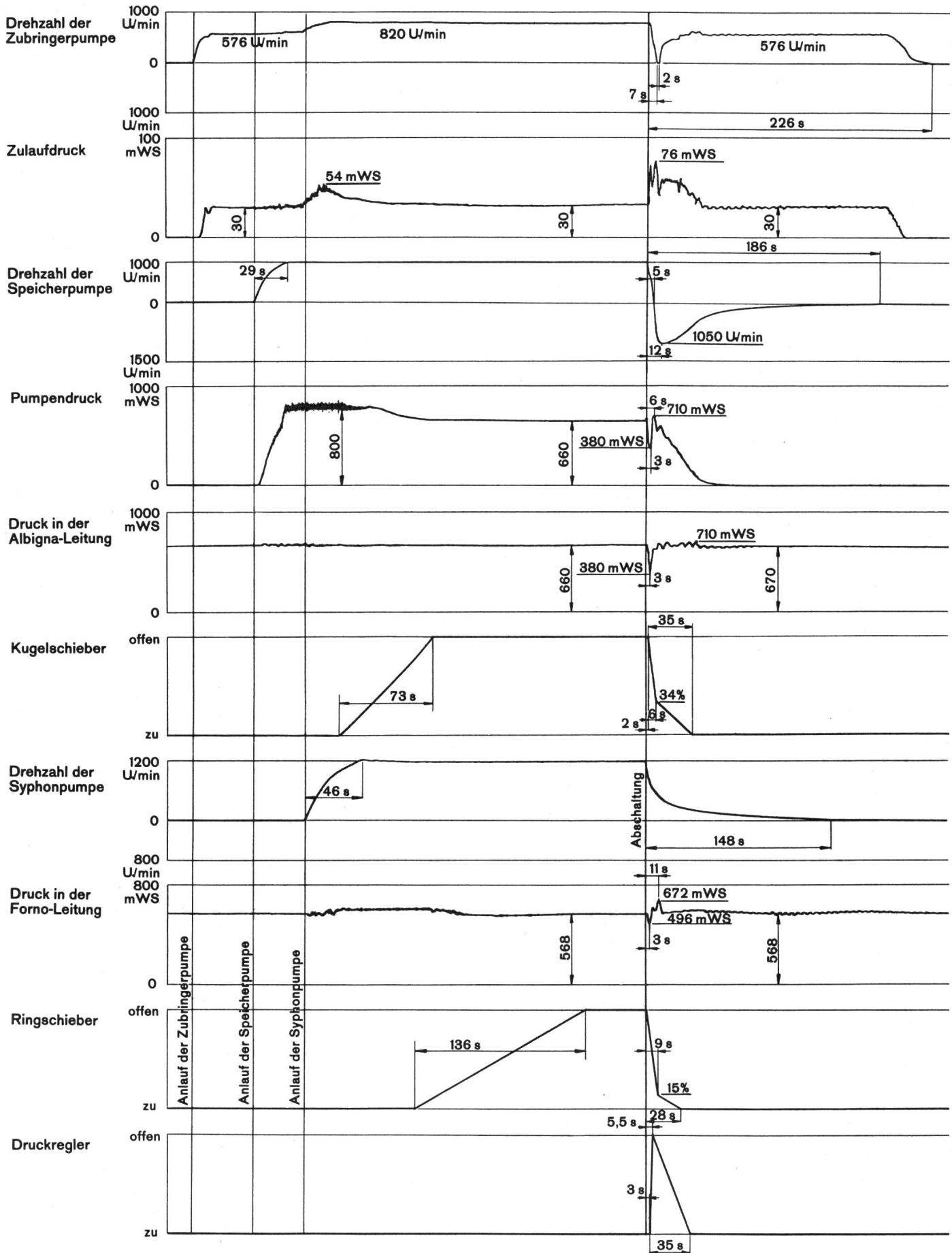


Fig. 9  
Anlaufvorgang und Parallelabschaltung der Speicher- und der Syphonpumpe



hervorgerufen durch äussere Einwirkungen — praktisch ausgeschlossen sind.

Da der Bahntransport des einteiligen, bewickelten Stators infolge Profilüberschreitung auf der Schmalspurstrecke Landquart–St. Moritz Schwierigkeiten geboten hätte, wurde für diesen Teil der Maschine der Strassentransport ab Lieferwerk bis zum Aufstellungsort gewählt.

Die Statorwicklung ist eine Gitterwicklung mit zwei Roebelstäben pro Nut. Bei der angewandten, vakuumimprägnierten Isolation werden die geformten und verfestigten Wicklungsstäbe mit trockenen Glasseide-Glimmervliesbändern durchgehend in Nut und Wicklungskopf eingebunden. Die isolierten Stäbe kommen dann in Autoklaven, wo sie unter Anwendung von Wärme und Unterdruck getrocknet und unter Vakuum mit Epoxydharz imprägniert werden. Nach dem Imprägnieren werden die Stäbe in Kalibrierformen — welche Nutteil und Wickelkopf umfassen — kalibriert und das Bindemittel in einem Umluftofen ausgehärtet.

Die sechs Polkörper aus Stahlguss sind durch je drei Hammerkopfklaue in der geschmiedeten Rotornabe verankert. Jeder der 2,1 t schweren Pole wurde bei einer Schleuderdrehzahl von 1560 U./min einer Zentrifugalkraft von 3600 t ausgesetzt.

Da beim Anlauf in den massiven Polen Spannungen induziert werden, welche Kurzschlußströme hervorrufen, die in den Polschuhen selbst, aber auch von Pol zu Pol fließen, wurden die Polhörner stirnseitig mit kräftigen Polverbindern verbunden. Dadurch wird erreicht, dass die Ströme zwischen zwei Polen — in der Grösse von etwa 30 kA — nicht den Weg über die Klauen einschlagen müssen, wo sie infolge des grossen Übergangswiderstandes Brände verursachen würden. Die Abstützung der Verbindungen zwischen den Polen ist so ausgebildet, dass sich die Verbindungen bei Wärmeausdehnungen frei bewegen können.

Die biegekritische Eigenfrequenz des kompletten Rotors inklusive Lagerung wurde mit Hilfe eines Computers errechnet und liegt bei 28,5 Hz entsprechend ca. 1700 U./min. Es war damit möglich, diese mit Abstand über die stationäre Rücklaufdrehzahl (1300 U./min) zu verlegen. Ein Rücklauf kann bei Störungen, wie z. B. Stromausfall und blockiertem, d. h. geöffnetem Schieber, eintreten.

Obwohl bei einem pumpenseitigen Lagerdurchmesser von 450 mm bei Nenndrehzahl und speziell bei der stationären Rücklaufdrehzahl die Ölschmierringe sehr hohe Umfangsgeschwindigkeiten erreichen, wurde alles daran gesetzt, das im Aufbau sehr einfache Ringschmierlager mit seinen vorzüglichen Notlaufeigenschaften beibehalten zu können.

Durch umfangreiche Versuche wurden Wege gesucht, die Ölnebel- und Ölspritzerbildung auf ein erträgliches Mass zu reduzieren und dennoch in jedem Betriebsfall über eine genügende Ölversorgung zu verfügen. Mit dem Einbau von Leitblechen im Ölbassin konnte eine stabilisierende Wirkung auf den Lauf der Schmierringe und ein überraschend beruhigender Einfluss auf die Turbulenz des Öles erreicht werden. Allfällige, noch auftretende Ölnebel werden durch einen kleinen Motorventilator abgesaugt und einem nachgeschalteten Ölabscheider zugeführt.

Im Interesse eines optimalen Wirkungsgrades der dreistufigen Speicherpumpe wurde deren radiales Labyrinth-

spiel möglichst klein gehalten. Dieser Umstand, ferner die Einflüsse der Durchbiegung des gesamten Wellenstranges, der Lagerspiele, Ausdehnung des Pumpenspiralgehäuses, sowie die durch die Pumpe beim Anlauf auftretende Vibration setzen voraus, dass sich die Achshöhe des pumpenseitigen Stehagers im Betrieb infolge Wärmeausdehnung nicht mehr als  $\pm 0,1$  mm verändert. Diese Bedingung konnte erfüllt werden, indem die tragenden Wände des Stehagers mit wasserdurchströmten Kühltaschen ausgeführt wurden (Fig. 10).

Um zu verhindern, dass Kohlenstaub der Schleifringbürsten die Umgebung oder im Innern des Motors die Wicklungsköpfe verschmutzt, wird die für die Kühlung der Schleifringe benötigte Luft durch ein kleines Motorgebläse abgesaugt und durch ein Kamin ins Freie gestossen. Weiter ist zwischen den Schleifringen und dem Polrad eine Zwischenkammer eingebaut, welche direkt mit der Atmosphäre des Maschinenraumes in Verbindung steht, so dass der vom Polradventilator erzeugte Unterdruck den Schleifringraum nicht beeinflusst.

## 12. Mischbassin

Die beiden Ringschmierlager werden durch im Lagermetall der unteren Lagerschale eingegossene, wasserdurchflossene Kupferkühlschlangen gekühlt. Da normal funktionierende Lager ohne weiteres mit einer Schalentemperatur von 70 bis 75 °C betrieben werden können, die Wärmeausdehnungen von Lager und Welle jedoch nicht zu verschieden sein sollen, wird das Lagerkühlwasser von weniger als 4 °C im Winter auf eine Vorlauftemperatur von ca. 20 °C gebracht. Die Regelung der Lagerkühlwasser-Vorlauftemperatur erfolgt durch Mischventil und Tauchtemperaturfühler nach dem Prinzipschema in Fig. 11.

Im feuerverzinkten Lagerkühlwasserbehälter mit einem Inhalt von 250 Lit. sind zwei Motorpumpen (Niederdruck-Zentrifugalpumpen) installiert, wovon die eine als Reserve dient. Die Pumpe fördert das Wasser über ein Rückschlag-

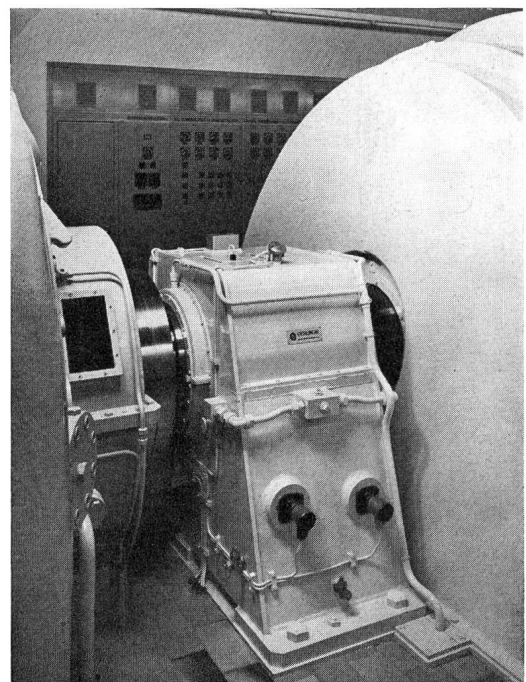
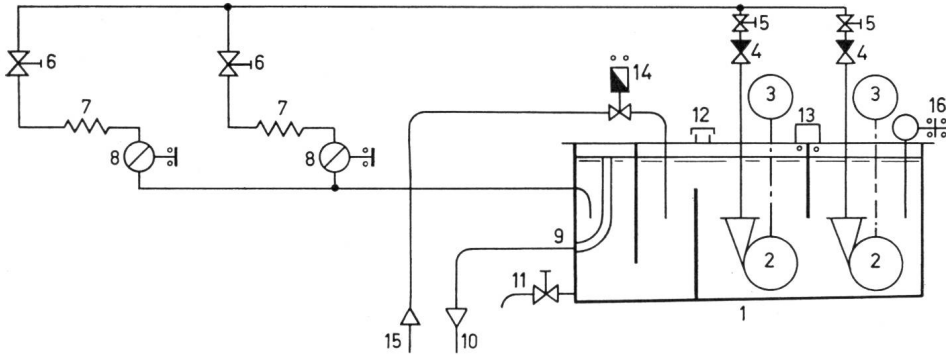


Fig. 10

Das Stehager zwischen der Pumpe und dem Antriebsmotor

Fig. 11  
Schema des Stehlager-Kühlsystems



meinsam in einem Ölkessel untergebracht sind (Fig. 12). Über den Deckel sind die Phaseneingänge U1 – V1 – W1 der ersten und Phasenenden X2 – Y2 – Z2 der zweiten Drosselspule gemeinsam, einzeln die Eingänge U2 – V2 – W2 der zweiten Drosselspule herausgeführt. Die Sternpunktcllemmen der ersten Drosselspule X1 – Y1 – Z1 sind im Kessel verbunden.

ventil durch die beiden Kühlschlangen im Lager in den Behälter zurück. Ein Überdruckventil mit Bypass erübrigt sich bei Zentrifugalpumpen, da deren Charakteristik keinen Druckanstieg ermöglicht. Der Tauchtemperaturregler mit thermischer Rückführung für stetige Regelung (Progressivregler) steuert entsprechend der gewählten Temperatureinstellung über Relais das Mischorgan. Dieses besteht aus einem Regelventil mit Stellmotor, d. h. reversierbarem Einphasen-Wechselstrom-Motor mit Kurzschlussanker. Das Schaltsystem des Temperaturreglers besteht aus einem Umschaltkontakt mit Mittelstellung, die Neutralzone ist von 2...10 °C einstellbar.

ersten Drosselspule X1 – Y1 – Z1 sind im Kessel verbunden.

Um die Wahl der günstigsten, elektrischen Anlaufverhältnisse zu ermöglichen, weist jede Drosselspule drei blinde Anzapfungen auf. Die Umschaltung erfolgt unter dem Deckel.

Die Steuerung der beiden Motorpumpen ist so gewählt, dass normalerweise nur eine Gruppe läuft und beim Ausfall des zugehörigen Schalters — infolge Blockierung der Pumpe, Motor- oder Lagerdefekt und dergleichen — der Relaiskontakt des Schalters der Reservegruppe automatisch eingelegt wird. Eine Signallampe im zugehörigen Apparatekasten leuchtet auf, wenn der Pumpenwahlschalter mit der rotierenden Gruppe nicht übereinstimmt. Die Überwachung des Temperaturreglers erfolgt durch ein Kontaktthermometer.

Obwohl die Drosselspulen im glatten Ölkessel bei natürlicher Kühlung den betriebsmässig vorgesehenen Anlaufmanövern bezüglich Startfolge genügen würden, ist eine Ölrückkühlleinrichtung, bestehend aus einem Wasser-Ölkühler und einer Ölumwälzpumpe, angebaut. Damit kann die Häufigkeit der Anläufe erhöht werden, soweit es die thermische Beanspruchung des Motors zulässt. Dies erlaubt besonders bei der Inbetriebsetzung die Wartezeit erheblich zu kürzen.

#### 14. Thermisches Abbild

#### 13. Dreiphasen-Anlassdrosselspule

Der Anlauf des Synchronmotors erfolgt über zwei im Sternpunkt des Motors angeordnete Drosselspulen, die ge-

Die Drosselspulen-Gruppe ist mit dem üblichen Zubehör eines Transformators mittlerer Grösse ausgerüstet, wie Buchholzschutz, Kontaktthermometer, Sicherheitsventil, Luftentfeuchter, Öl- und Wasserdurchflussanzeiger. Um aber die Wicklungen vor dem Überschreiten der zulässigen Temperatur bei Überlastung durch zu viele Anläufe hintereinander oder längere Hochlaufzeiten zu schützen, ist auf dem Deckel zusätzlich ein thermisches Abbild installiert (Fig. 13).

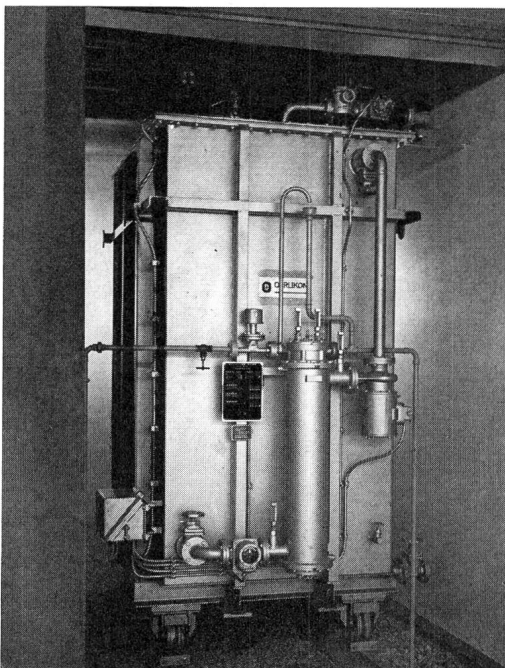


Fig. 12  
Ansicht der Drosselspulen für den Anlauf des Antriebsmotors

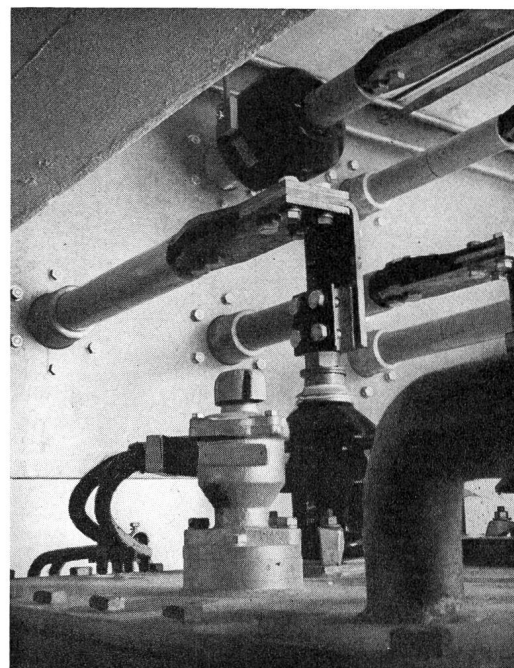
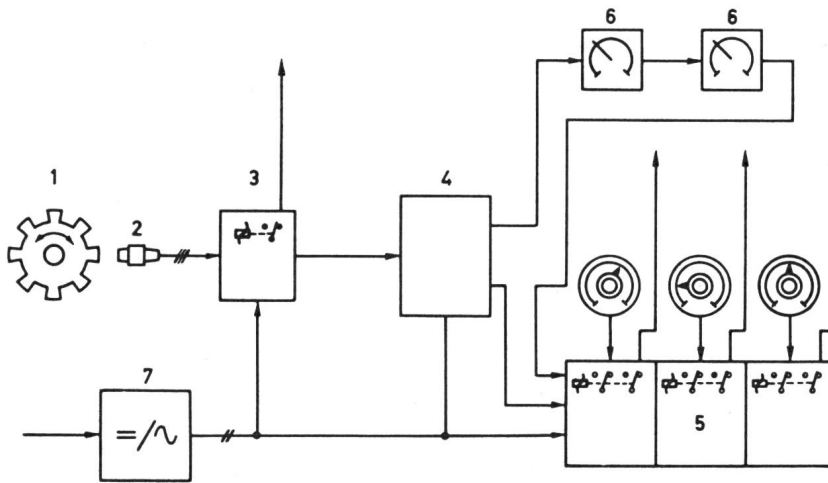


Fig. 13  
Das thermische Abbild im Kesseldeckel der Drosselspulen



Das thermische Abbild ist in bezug auf die Temperatur ein Modell der Wicklung, d. h. es besitzt bei richtiger Anpassung jederzeit die gleiche Temperatur wie die wärmsten Wicklungsteile. Es besteht aus einem Bildkörper, der in die oberste Ölschicht eintaucht. Dieser enthält eine Heizwicklung und im vorliegenden Falle zwei Widerstandselemente aus Platin. Die Heizwicklung wird vom Strom in der zu schützenden Wicklung über einen Stromwandler gespeist. Die sehr kurze Einschaltdauer der Drosselspulengruppe erforderte eine spezielle Auslegung des thermischen Abbildes sowie des Stromwandlers.

Von den zwei galvanisch getrennten Widerstandselementen wird das eine an die zentrale Temperatur-Fernmesseinrichtung, das andere an den Messwerkregler angeschlossen. Dieses Gerät besteht aus einem Kreuzspul-Profilinstrument mit direkt in °C geeichter Skala und dem Signalgeber mit induktivem Zeigerabgriff und Transistor-Kippverstärker. Die Stellung des Messwerkzeigers wird berührungslos von zwei elektronischen Abtasteinrichtungen überwacht, ohne dass eine Begrenzung oder Beeinflussung der Messung stattfindet. Der Messwerkzeiger kann sich unabhängig von den über die gesamte Skalalänge einstellbaren Sollwertzeigern frei bewegen. Nähert sich der Messwerkzeiger dem Sollwertzeiger, so erhält auf induktivem Wege über die transistorisierte Kippstufe das nachgeschaltete Relais den Steuerbefehl für Alarm und Auslösung.

### 15. Drehzahlmess- und Signalanlage

Ausser der Drehzahlanzeige bestand für die automatische Steuerung das Bedürfnis, bei Stillstand und gewissen Drehzahlen Signal- und Steuerbefehle auszulösen. Für diese Aufgabe wurde eine elektronische Mess- und Signalanlage gewählt. Fig. 14 zeigt das Blockscheema der Mess- und Signalanlage für Drehzahlen der Speicherpumpengruppe Löbbia.

Auf der Maschinenwelle (erregenseitig) ist ein kleines Polrad angebracht. Dieses Polrad — ähnlich einem Zahnrad — besteht aus einer Stahlscheibe mit 30 eingefrästen Nuten. Radial zu diesem Polrad ist mit einem Abstand von einem Millimeter ein Ferrostat-Geber starr an der Maschine befestigt. In diesem Ferrostat-Geber befinden sich ein Permanentmagnet und zwei magnetfeldabhängige Widerstände (MDR). Diese beiden MDR-Widerstände sind am nachgeschalteten Ferrostat-Schaltverstärker angeschlossen und bilden zusammen mit weiteren Widerständen eine Brückenschaltung. Befindet sich nun ein Pol des Polrades

vor dem Ferrostat-Geber, so wird der Magnetfluss des Permanentmagnetes verändert. Damit ändert sich auch der Widerstand des in diesem Magnetfluss liegenden MDR-Widerstandes, die Brücke wird verstimm und im Ferrostat-Schaltverstärker ein Spannungsimpuls erzeugt. Jeder Pol des Polrades, welcher vor dem Ferrostat-Geber vorbeiläuft, erzeugt einen solchen Spannungsimpuls. Die Frequenz dieser Impulse ist demnach proportional zur Drehzahl der Maschinenwelle und wird wie folgt in den übrigen Geräten zu Drehzahlinformationen verarbeitet:

In dem Ferrostat-Schaltverstärker selbst ist ein Stillstandswächter eingebaut, d. h. eine elektronische Relaisstufe, bei welcher das Relais anzieht, wenn die Geberfrequenz kleiner als 1 Hz ist. Damit wird signalisiert, dass die Maschinendrehzahl kleiner als 2 U./min ist. Da nun aber speziell grössere Maschinen mit Gleitlagern während dem Auslauf unter normalen Bedingungen bei Drehzahlen < 5 U./min «absitzen», kann dieses Signal ohne Verzögerungsrelais als Maschinen-Stillstand verwendet werden. Das «Absitzen» tritt ein bei sehr kleiner und einige Zeit dauernder Umfangsgeschwindigkeit; der Ölfilm bricht zusammen und über die Mischreibung entsteht metallische Reibung, welche den Läufer ruckartig stillsetzt.

Bei normaler Abstimmung der Pumpengruppe dauert der Auslauf ca. 2 min, bei Notschluss hingegen, d. h. beim Ausfallen des Netzes, erreicht die Gruppe innert ca. 5 s den Nulldurchgang, um in weiteren ca. 7 s auf eine Rücklaufdrehzahl von ca. 1050 U./min zu kommen. In diesem Fall wird also die Drehzahl Null sehr rasch durchfahren. Bedingt durch die Zeitkonstante des Stillstandswächters unterbleibt richtigerweise das entsprechende Signal.

In einem an den Ferrostat-Schaltverstärker angeschlossenen Messumformer wird die Geberfrequenz in einem proportionalen, eingepprägten Gleichstrom umgewandelt. Dieser Gleichstrom ist demnach proportional zu der Maschinendrehzahl. Er wird durch zwei Gleichstrom-Milliampèremeter geleitet, deren Skala direkt in U./min geeicht ist. Durch diese beiden Anzeigeeinstrumente wird die Maschinendrehzahl an der Maschinentafel und im Kommandoraum angezeigt.

Ebenfalls am Messumformer Frequenz/Strom ist ein Tachoregler angeschlossen. Dieser enthält drei, voneinander unabhängige Relaisstufen. Bei jeder dieser Schaltstufen kann ein beliebiger Drehzahl-Sollwert eingestellt werden. Überschreitet die Drehzahl diesen eingestellten Sollwert, so zieht das Relais an und löst dadurch die gewünschte Signal- oder Steuerfunktion aus.

Für die Anlage Löbbia wurden folgende Schaltfunktionen festgelegt:

1. Relais: Auslösung des Druckreglers Forno bei 995 U./min.
2. Relais: Ausschaltbefehl für den Kurzschlieβschalter des Anlasswiderstandes im Polradkreis und des Magnetfeldschalters im Auslauf bei 250 U./min.
3. Relais: Ein- und Ausschaltbefehl für das Lagerkühlwasser bei 900 U./min.

Die Mess- und Signalanlage ist für Anschluss an Wechselstrom 220 V, 50 Hz, ausgelegt. Aus Gründen der Sicherheit — speziell wegen der Stillstandanzeige — erfolgt die Speisung ab Batterie über Transistor-Wechselrichter = 24-/220~ V. Eingehende Versuche haben gezeigt, dass ein Transistor-Umformer mit rechteckförmiger Ausgangsspannung den Ansprüchen vollauf genügt.

### 16. Maschinenschutz

Der Maschinenschutz hat die Aufgabe, durch innere oder äussere Ursachen hervorgerufene Gefährdungen des Motors entweder zu verhindern, oder deren Auswirkungen auf ein erträgliches Mass zu reduzieren. In diesem Sinne umfasst er den Schutz durch Überwachungseinrichtungen, welche z. T. direkt in die Maschine oder deren Zubehör ein- oder angebaut werden, sowie den eigentlichen Schutz durch elektrische Relais.

Der Grösse bzw. dem Wert des Motors in Löbbia und seiner Drehzahl entsprechend, umfasst die Überwachung Widerstandselemente für Statorwicklung, Statoreisen, Kalt- und Warmluft, Lagermetall sowie Kühlwasser, Wasserdurchflussanzeiger für das Kühlwasser (Lager- und Umluftkühler), Zeigerthermometer für Lageröl und Kühlluft, ferner Schwimmerschalter für den Lagerölsumpf und schliesslich Protoktostate für den Brandschutz.

Die Schutzrelais, deren Aufgabe als bekannt vorausgesetzt werden darf, setzen sich wie folgt zusammen:

- Maximalstromschutz (im Anlauf überbrückt);
- Überlastschutz (Thermorelais);
- Statorerdschluss-Schutz;
- Rotorerdschluss-Schutz;
- Differential-Schutz;
- Minimalspannungs-Schutz;
- Schnellentregung.

Der Windungsschluss-Schutz erübrigt sich, weil der Motor nur zwei Stäbe pro Nut aufweist.

Da die Pumpengruppe während der Wintermonate nicht benützt wird, hält eine Stillstandsheizung (4 × 1,5 kW) die Motortemperatur konstant und verhindert damit die Bildung von Kondenswasser.

### 17. Anlaufschaltung

Zwecks Verminderung des Anlaufstromes wurden verschiedene Anlassverfahren in betrieblicher und wirtschaftlicher Sicht untersucht und verglichen. Die für den Anlauf von Synchronmotoren grosser Leistung besonders geeignete Blockschaltung musste von vornherein ausgeschlossen werden, da ein Anschluss an die bestehende 11-kV-Sammelschiene verlangt wurde. Dagegen konnte entsprechend dem Pumpenanlaufdrehmoment mit zwei, in Serie geschalteten Anlaufdrosselspulen im Sternpunkt des Motors ein Anlauf- und Umschaltstromstoss von 2,5 × Nennstrom garantiert werden.

Der Anlauf des Synchronmotors erfolgt unerregt über die beiden Drosselspulen im Sternpunkt. Im Polradkreis ist ein Widerstand eingeschaltet, welcher kurz vor dem Synchronisieren kurzgeschlossen wird. Der Motor beschleunigt sich wie ein Asynchronmotor, wobei die massiven Pole mit den Polverbindern die Rolle einer Käfigankerwicklung übernehmen. Sobald nun das Motordrehmoment annähernd auf den Wert des Gegendrehmomentes der Pumpe abgeklungen ist, wird die erste Drosselspule kurzgeschlossen. Der Kurz-

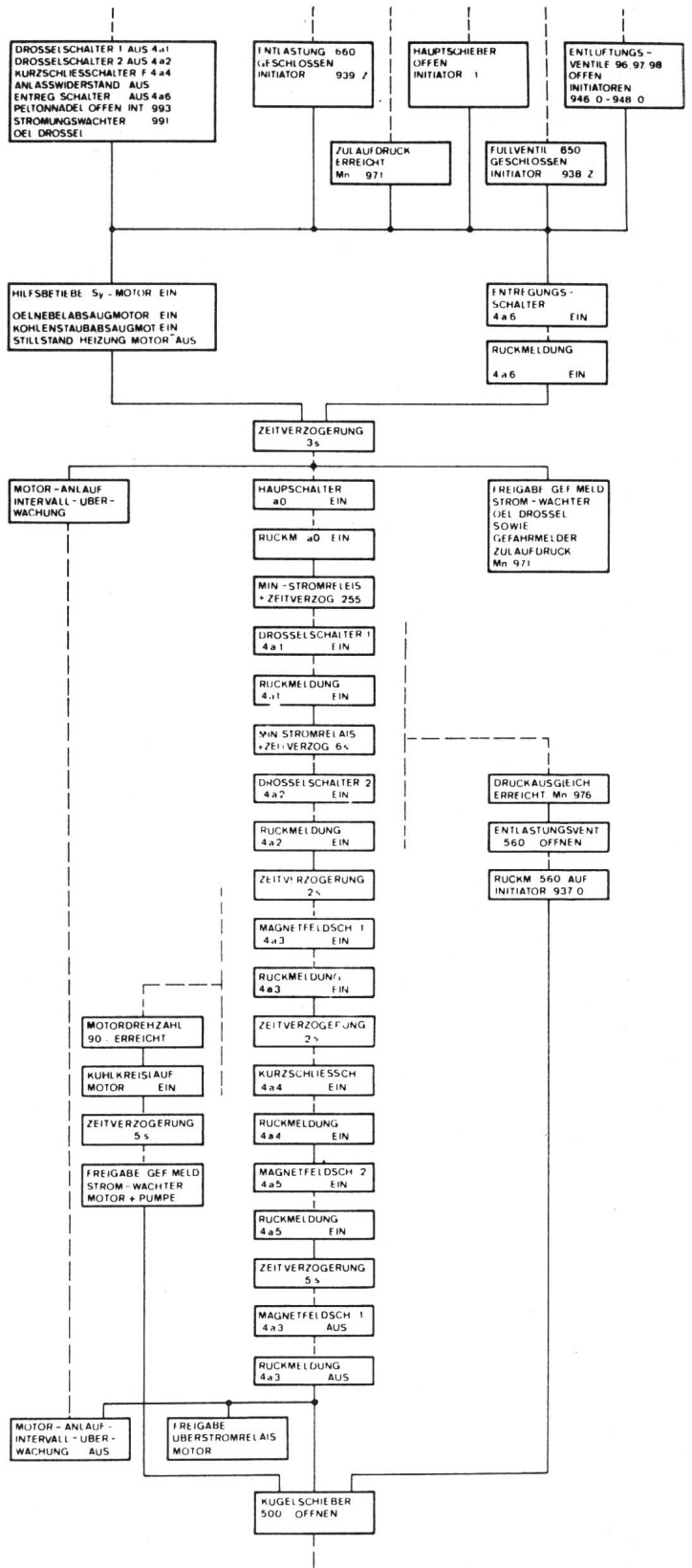


Fig. 15  
Flussdiagramm für den Anlauf des Synchronmotors

schliessschalter erhält den Steuerbefehl durch ein Minimalstromrelais und ein Zeitrelais. Die Motorspannung erhöht sich und das Drehmoment steigt quadratisch mit derselben an, wodurch eine weitere Beschleunigung eintritt. Mit zunehmender Drehzahl erreicht das Pumpendrehmoment wieder das Motordrehmoment bei fallendem Statorstrom.

Eine zweite Kombination von Minimalstromrelais und Zeitrelais gibt dem Kurzschliessschalter der zweiten Drossel-

spule den Einschaltbefehl. Der Motor liegt damit an der vollen Netzspannung und die erwähnten Auswirkungen wiederholen sich. Ein Hilfskontakt des zweiten Drossel­spulenschalters lässt über ein Zeitrelais — nach Erreichen des kleinsten Schlupfes — den Magnetfeldschalter ein­schalten, welcher das Feld des Erregers mit dessen Anker ver­bindet. Der Erreger baut sein maximales Feld auf und er­zeugt seine Deckenspannung, um ein möglichst sicheres Synchronisieren — Intrittziehen — zu gewährleisten. Wenige Sekunden nach Kontaktgabe des Magnetfeldschalters wird der Widerstand im Polradkreis, welcher den Schlupf ver­kleinert und damit das Synchronisiermoment erhöht, kurz­geschlossen. Der Motor synchronisiert sich und das Feld des Erregers wird durch einen zweiten Magnetfeldschalter selbsttätig auf den Feldregulator, d. h. auf die Betriebs­stellung für normale Erregung, umgeschaltet. Der zuerst gesteuerte Magnetfeldschalter für die maximale Erregung schaltet verzögert ab. Die Dauer des Anlaufes wird durch ein Zeitrelais überwacht (Fig. 15).

Da die Pumpengruppe praktisch immer mit der gleichen Belastung arbeitet, wurde von einer automatischen Rege­lung des Leistungsfaktors abgesehen. Um dennoch die Grösse des Polradstromes bei veränderlichem Betrieb, z. B. kalter oder warmer Maschine, vom Kommandoraum aus anpassen zu können, ist der Magnetfeldregler mit einem Motorantrieb ausgerüstet.

Um unzulässige Überspannungen zu vermeiden, sorgt bei der Ausserbetriebnahme des Speicherpumpenmotors die Drehzahlmess- und Signalanlage dafür, dass das Feld des Erregers nicht unterbrochen und die Überbrückung des Anlasswiderstandes im Polradkreis nicht aufgehoben wird, bevor die Motordrehzahl unter ca. 25 % der Nenn­drehzahl abgesunken ist.

### 18. Abnahmeversuch im Lieferwerk

Ende November/Anfang Dezember 1966 fanden die Ab­nahmeversuche statt. Unter Berücksichtigung der geringeren Ventilationsverluste bei einer Aufstellungshöhe von 1420 m ü. M. ergaben sich folgende Resultate:

Garantierter Wirkungsgrad bei Vollast und		
$\cos \varphi = 0,95$ :	98,30 %	
Gemessener Wirkungsgrad bei Vollast und		
$\cos \varphi = 0,95$ :	98,46 %	

Im übrigen wurde bezüglich Schwungmoment und Span­nungskurvenform etc. beste Übereinstimmung mit den ver­traglichen Abmachungen festgestellt.

### 19. Inbetriebsetzung im Kraftwerk

Für die Überprüfung der verschiedenen Anlaufphasen wurden oszillographische Aufnahmen während dem Hoch­lauf des Pumpenmotors gemacht. Es galt, die richtige Wahl der Anzapfung der Drosselspulen zu betätigen, d. h. die Grösse der Stromstösse beim Einschalten des Motors und beim Kurzschliessen der Anlassdrosselspulen zu ermitteln. In diesem Zusammenhang wurde auch die günstigste Ein­stellung der Minimalstromrelais, sowie die Laufzeit der diversen Zeitrelais festgelegt.

Bei der Aufnahme des Oszillogrammes in Fig. 16 (s. auch Tabelle I) arbeiteten alle drei installierten Generatoren auf die 11-kV-Sammelschiene. Der Spannungsabfall an dieser Schiene betrug beim Einschalten des Motors ca. 8 %.

Ablauf einer Inbetriebsetzung (s. auch Fig. 16)

Tabelle I

Zeitpunkt	Überwachung bzw. Steuerbefehl	Manöver
A	Start	Hauptschalter Ein
B	Minimalstromrelais 1 + Zeitrelais	Drosselspulenschalter 1 Ein
C	Minimalstromrelais 2 + Zeitrelais	Drosselspulenschalter 2 Ein
D	Zeitrelais	Magnetfeldschalter 1 Ein Erregerfeld direkt an Ankerklemmen (max. Erregung)
E	Zeitrelais	Kurzschliess-Schalter Ein Anlasswiderstand im Polradkreis, kurzgeschlossen
F	Zeitrelais	Magnetfeldschalter 2 Ein Magnetfeldregulator zugeschaltet Magnetfeldschalter 1 Aus Stosserregung aus, Übergang auf betriebsmässige Erregung

Alle oszillographischen Aufnahmen der Anlauf- und Umschaltströme im Kraftwerk Löb­bia ergaben gute Übereinstimmung mit den gerechneten und garantierten Werten.

Der Erwärmungsversuch wurde möglichst nahe den Nenn­daten durchgeführt. Dabei ist zu berücksichtigen, dass die Wirklast durch die Speicherpumpe gegeben ist und nicht beeinflusst werden kann. Die Versuchsergebnisse wurden deshalb auf Nennstrom bzw. Nennerergerstrom umgerechnet.

Die Ergebnisse — bezogen auf Kaltluft — sind die folgenden:

Statorwicklung:	$\Delta t = 70^\circ\text{C}$	zulässig $80^\circ\text{C}$
Rotorwicklung:	$\Delta t = 55^\circ\text{C}$	zulässig $90^\circ\text{C}$

Bei einer Eintritts-Temperatur des Kühlwassers von ca.  $2^\circ\text{C}$  für den pumpenseitigen Lagerständer wurden zu beiden Seiten des Ständers — bei den Wassertaschen — im

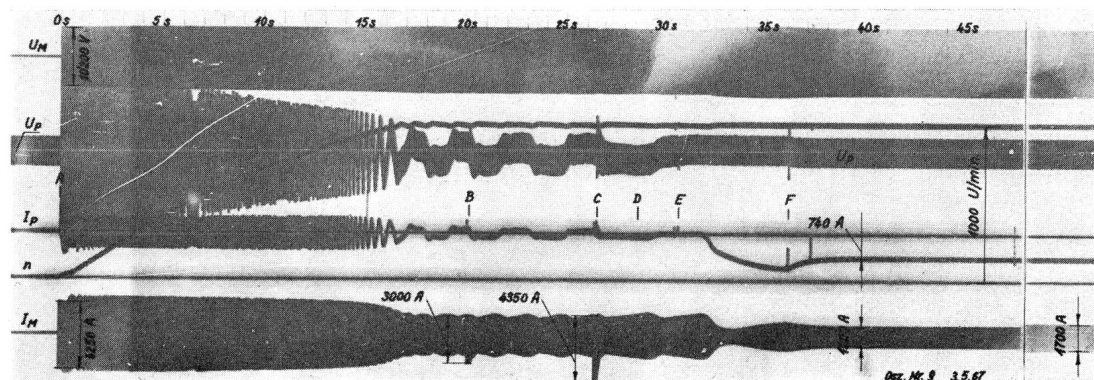


Fig. 16  
Os­zillographische Aufnahme der Anlauf- und Umschaltströme  
Erklärungen siehe im Text

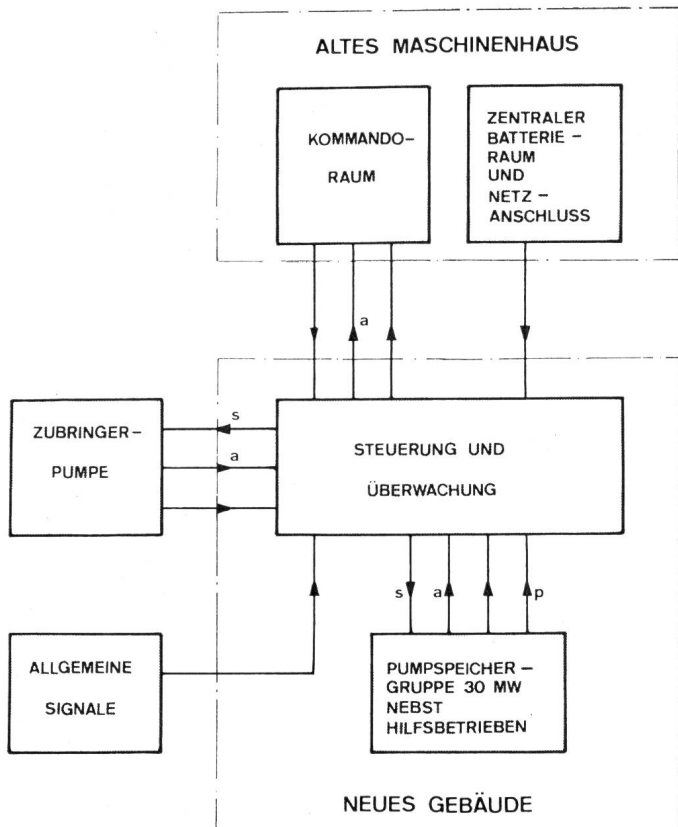


Fig. 17

**Aufwand an Steuer-, Signal- und Versorgungsleitungen**

*a* analoge Signalleitung; *p* analoge Hydraulikleitung; *s* Stellglied Stromversorgungsleitungen; *d* digitale Signalleitung

Beharrungszustand Temperaturen von ca. 9 °C gemessen. Dabei wurde, verglichen mit der Ausgangslage, eine Reduktion (Zusammenziehen) der Achshöhe um 0,02 mm festgestellt.

Das Absaugen des Kohlenstaubes bei den Schleifringen hat sich als sehr wirkungsvoll gezeigt, und man ist versucht, zu fragen, ob nicht zukünftig bei ähnlichen Anlagen auch der Kollektor des Erregers dem Abluftkanal angeschlossen werden soll?

Auch die relativ einfache Einrichtung für die Regelung der Vorlauftemperatur des Lagerkühlwassers meistert ihre Aufgabe recht gut. Parallel zum Erwärmungsversuch wurde deren Funktion kontrolliert.

Der Tauchtemperaturregler mit dem Einstellbereich von 5...50 °C war auf 20 °C, die Neutralzone auf 2 °C eingestellt. Die Kühlwassertemperatur im Mischbassin betrug 15 °C und erreichte 15 min nach dem Start 23 °C. Der Temperaturregler begann das Mischventil in Richtung «Auf» zu steuern. Nach kurzem Überregulieren stellte sich nach etwa ¼ h nach dem Anlauf im Mischbassin eine Wassertemperatur von  $19 \pm 1$  °C ein. Das Mischventil für progressive Regelung blieb auf etwa ½ Durchlass stehen.

## 20. Anfahr- und Abstellautomatik der Speicherpumpengruppe

In der Folge sei der steuerungstechnische Teil der Anlage besprochen.

### 20.1 Notwendigkeit der Automatik

Der Plan in Fig. 2 zeigt, wie der Neubau mit dem Pumpspeicheraggregat der bestehenden Anlage angefügt wurde.

Die Entfernung von ca. 120 m vom Kommandoraum lässt eine dezentralisierte Handsteuerung oder eine Teilautomatik wegen der vielen daraus resultierenden Steuerleitungen als nicht sehr sinnvoll erscheinen. Im Gegenteil, es wurde hier versucht, die Anzahl Steuerleitung auf ein Minimum zu beschränken und die Bedienung so stark wie möglich zu automatisieren, da die Grundarbeitsbelastung des Kommandoraumpersonals in den Spitzenbelastungszeiten ohnehin schon genügend gross war. Diese Anforderungen allein schon machten eine umfassende Automatisierung der An- und Abstellvorgänge zur Notwendigkeit.

Zusätzlich wären noch folgende Vorteile anzuführen:

a) Ausschaltung von Bedienungsfehlern durch menschliches Versagen; dadurch erhöhte Betriebssicherheit und kleinere Ausfallzeiten;

b) Exakter Programmablauf innerhalb der optimalen Zeiten, was einer Schonung der Anlagenteile gleichkommt.

Eine so umfassende Automatik macht aber den Einsatz einer Vielzahl von Meßstellen und entsprechend vielen Gebern notwendig, um überhaupt vollständig auf eine Bedienung verzichten zu können.

Die Erfahrung mit den Gebern der bestehenden Anlagen zeigte jedoch, dass die vorhandene Steuergleichspannung von 220 V der zentralen Hausbatterie im Zusammenhang mit dem bei hydraulischen Anlagen auftretenden Kondenswasser immer wieder Kriechwegbildungen, Erdschlüsse und damit Betriebsausfälle zur Folge hatte. Die hohe Betriebsspannung von 220 V ist für die Fernsteuerung und Signalübermittlung in die Nebenanlagen notwendig, da diese zum Teil bis zu 7 km von der Leitstelle entfernt sind.

Es war also primär unbedingt notwendig, diese Störquellen von vornherein zu eliminieren oder wenigstens einzudämmen, da sonst ein vollautomatischer Betrieb illusorisch geworden wäre. Dies wurde möglich durch den Einsatz von berührungslosen Ladedektoren — sog. Initiatoren —, oder durch Signalspannungen von 48 V— an denjenigen Stellen, wo sich der Einsatz der erwähnten Geber aus konstruktiven Gründen bisher verbietet. Solche Signalspannungen

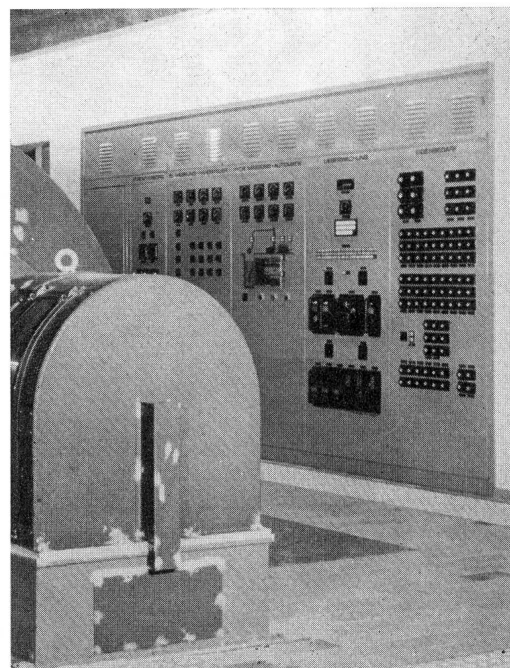


Fig. 18

Schalttafel für die Steuerung und Überwachung der Anlage

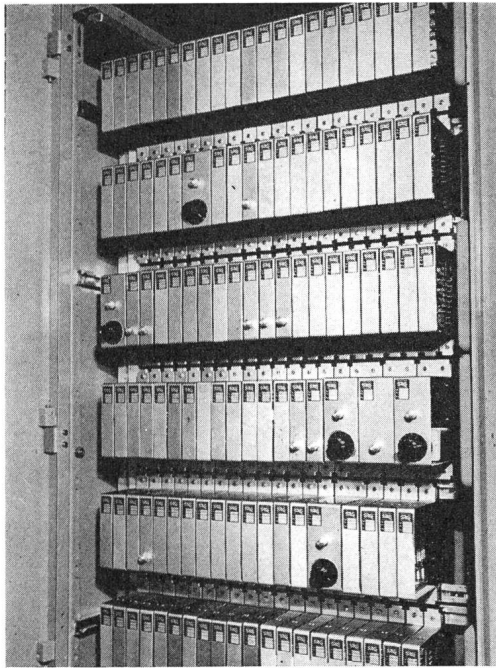


Fig. 19

Die kontaktlosen Steuerelemente der Anlaufautomatik

gen beherrschen die erschwerten, örtlichen Bedingungen sicher.

Die langen Stillstandszeiten haben bei konventionellen Relaissteuerungen oft zur Folge, dass der Übergangswiderstand der Kontakte mit der Zeit höher wird, wodurch ein sicheres Funktionieren der Automatik ebenfalls in Frage gestellt wird.

Infolge der vorstehend angeführten Schwierigkeiten fiel die Wahl auf eine Steuerautomatik mit kontaktlosen, logischen Bauelementen.

### 20.2 Verkabelungsaufwand der Anlagenteile

Fig. 17 zeigt die Steuer-, Signal- und Versorgungsleitungen, insbesondere die Verbindung mit der Fernsteuerstelle im Kommandoraum. Es wurden alle Signal-Leitungen, ausser den Initiator-Leitungen, ungeschirmt verlegt.

Im wesentlichen sind an *digitalen Signalen* zu übertragen:

- je 1 «Ein-Aus»-Signal
- 1 «Not-Aus»-Signal
- 1 Gefahrmelder-Sammelsignal «Hupe ohne Auslösung»
- 1 Gefahrmelder-Sammelsignal «Hupe mit Auslösung»
- 1 Signal «Anlage betriebsbereit»
- 1 × Stellungsanzeige, Hauptkugelschieber
- 1 × Betriebsanzeige «Lokal-Fern»
- 1 × Steuerbefehl «Über-Unter-Erregung»

An *analogen Signalen*:

- 1 × Wirk-Blindleistung
- 1 × Spannungs- und Strommessung, 11-kV-Seite
- 1 × Spannungs- und Strommessung, Erreger-Seite
- 1 × Drehzahl, Speicherpumpengruppe
- 1 × Fördermenge

### 20.3 Schalttafelfeld-Disposition

Fig. 18 zeigt die in der Maschinenraumwand eingebaute Schalttafel, welche in folgende 5 Felder unterteilt wurde:

**Feld 1:** Stromversorgung der kontaktlosen Steuerung und deren Absicherung durch Automaten, sowie Spannungsüberwachung.

**Feld 2:** Revisions-Handsteuerung, Leistungs-, Strom- und Spannungsüberwachung des Motors. Hinter der Schalttafel eingebaut, die kontaktlose Automatik. Ein Detail des Aufbaues der Automatik zeigt Fig. 19.

**Feld 3:** Hydraulische Messung verschiedener Drücke, der Fördermenge, der Drehzahlen und des Seeniveaus im Ausgleichsbecken Löbbia. Weiter unten ein vereinfachtes, kombiniertes Leuchtbild-Ablaufdiagramm der Sequenz-Steuerung, auf welchem der jeweilige, fortschreitende Betriebszustand zu erkennen ist. Darunter der Steuerschalter «Ein-Aus» für das Anfahr- bzw. Abstellprogramm «lokal». Rechts daneben ein «Not-Aus»-Druckknopf, mit welchem das «Not-Aus»-Abstellprogramm von Hand eingeleitet werden kann. Weiter rechts befinden sich die beiden Handauslösungen der Kohlensäure-Batterien für die getrennte Löschung bei Brandausbruch im Motor oder in der Anfahrdrösselspule. Hinter der Tafel befinden sich die Manostate- und die Drehzahlüberwachungs-Einrichtung des Pumpspeicheraggregates.

**Feld 4:** Oben befindet sich die Temperaturüberwachung an Motor, Speicher- und Zubringerpumpe. Weiter unten die zu einem Block zusammengefassten Leucht-Quittiertasten der 40 Gefahrenmelder. Die unteren  $\frac{2}{3}$  der Tafel werden von den Schutzrelais des Motors beansprucht. Hinter der Tafel befinden sich das Zubehör sowie die 40 elektronischen Gefahrenmelder und deren Hilfssteuereinrichtungen.

**Feld 5:** Die Front wurde reserviert für die Sicherungsgruppen der Stellglieder, der Pumpenmotoren, der Schalterantriebe, sowie der allgemeinen Hilfsbetriebe, der Heizung und der Beleuchtung. Im hinteren Teil wurden alle Schütze, Thermorelais usw. eingebaut.

### 20.4 Leuchtbild-Ablaufdiagramm

Fig. 20 zeigt das kombinierte Leuchtbild-Ablaufdiagramm des 3. Feldes. Es wurden hier übersichtlichshalber bewusst nur die wichtigsten Aggregate dargestellt und wiederum hievon nur einige wenige Apparate-Stellungszustände optisch angezeigt. So z. B. die beiden Kugelschieber, die beiden Drösselspulenschalter, der Hauptschalter und der Balkenanzeiger für die ganze Erreger-Steuerung, wenn der Synchronmotor «in Tritt» ist.

Die in dem rechteckigen Ausschnitt (Fig. 20) darunter eingebauten Indikatorlampen stellen in ihrer vertikalen Aneinanderreihung mit der zugehörigen Beschriftung ein Konzentrat der wichtigsten, zusammengefassten Betriebszustände dar.

Es werden bei dieser Anlage drei verschiedene Sequenz-Programme unterschieden:

- a) Selektives Anfahren der Pumpspeichergruppe.
- b) Selektives Abstellen der Pumpspeichergruppe über Steuerschalter «Aus» oder bestimmte Gefahrenmelder.
- c) Paralleles Not-Abstellen der Pumpspeichergruppe, d. h. der Motor mit Hilfsaggregaten wird zur gleichen Zeit ausgeschaltet, in

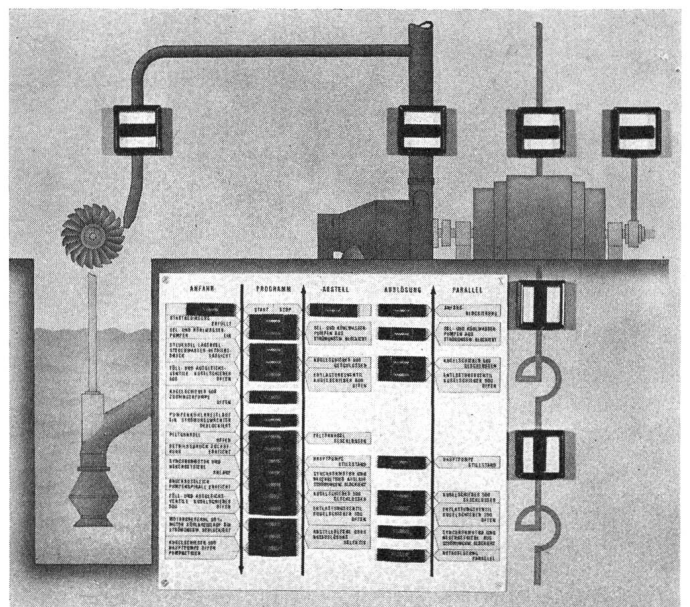


Fig. 20

Leuchtbild Ablaufdiagramm

	Prozess-Signale	Befehls-Ausgänge	Befehls-rückmeldungen	Berührungslose Initiatoren	Programm-Schritte	Programmablauf Zeiten min
Anfahrprogramm	45	70	35	28	28	3,5—4
Normales Abstellprogramm	32	70	35	28	20	5
Not-Abstellprogramm	32	70	35	28	19	5,5
Überwachung	73	40 Gefahrenmelder 27 Antivalenzkontrollen				

welcher der Hauptkugelschieber in der Druckleitung zum Albigna-Stausee geschlossen wird. Als Folge davon wird der Rotor vom Motor und der Pumpe bis auf eine Durchgangsdrehzahl von ca.  $1,05 \times$  Nenndrehzahl rückwärtsdrehen.

Dieses Programm tritt z. B. bei Motorspannungsausfall (11 kV) in Funktion. Da in dieser Situation auch die 380-V-Sammelschiene gestört sein kann und somit gewisse Stellglieder, z. B. der Kühlwasser-Hauptschieber und die Peltonnadel-Düsenverstellung, nicht mehr funktionsfähig sind, müssen hier einige Schritte simuliert und bei Spannungswiederkehr nachgeholt werden. Aus diesem Grunde fehlt auch die Anzeige «Peltonnadel geschlossen». Diese aussergewöhnliche Stillsetzungsart ist im Ablaufdiagramm separat dargestellt.

Der Anfahrprogrammverlauf ist von oben nach unten dargestellt, der Abstell- und Not-Abstellprogrammablauf von unten nach oben. Die Indikatorlampen von Anfahr- und Abstellprogramm sind dabei ineinandergeschoben in einer Reihe montiert, und es gelten jeweils die Bezeichnungen, welche mit ihren Spitzen auf die entsprechenden Lampen zeigen.

Diejenigen Stellglieder, welche während des Sequenzablaufes eingeschaltet bleiben, werden dauernd signalisiert. Es entsteht somit eine Lichterkette, die zur besseren Übersicht beiträgt.

20.5 Statistische Übersicht der Signale, Befehle und Zeiten

Die Vielfalt der zu verarbeitenden Signale und der daraus resultierenden Schritte und Befehle zeigt Tabelle II. Ein Vergleich mit dem in Fig. 20 dargestellten Ablauf-

diagramm zeigt, dass dieses aus Übersichtlichkeitsgründen stark vereinfacht ist. Interessant erscheinen in dieser Tabelle noch die benötigten Programmablaufzeiten. Starken zeitlichen Anteil haben beim Anlaufprogramm die Stellglieder, wie Kugelschieber und Kühlwasserschieber. Beim Abstellprogramm dagegen dominiert die aus der grossen Schwungmasse des Synchronmaschinenrotors sowie die aus der Pumpe resultierende, lange Auslaufzeit bis zum Stillstand.

20.6 Initiatoren

Endschalter, welche die Aufgabe haben, Endlagen, Zwischenlagen oder Drehzahlen zu kontrollieren und die Steuerung mit den entsprechenden digitalen Signalen zu ver-

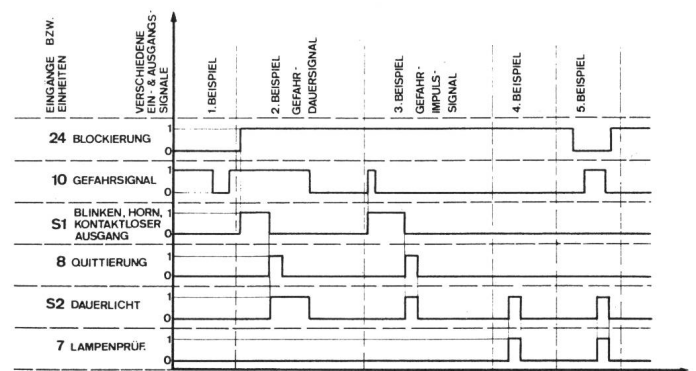


Fig. 22 Funktionsdiagramm eines elektrischen Gefahrmelders

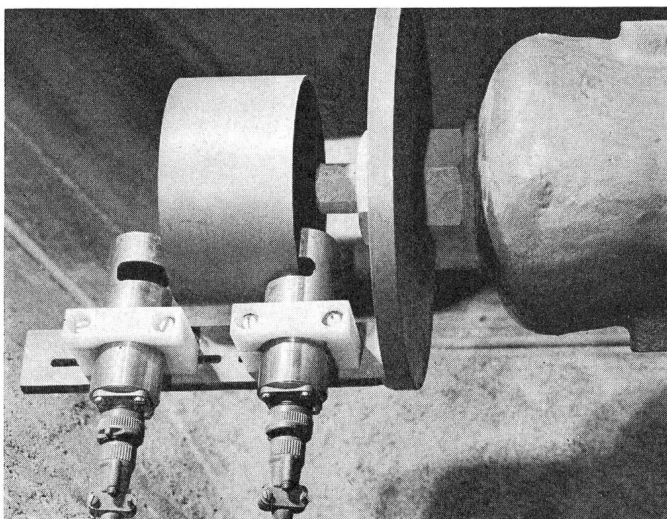


Fig. 21 Anordnung von Initiatoren für die berührungslose Lageabtastung

sorgen, wurden hier an exponierten Stellen durch sog. «Initiatoren» ersetzt. Der eigentliche «Abtastkopf» (Fig. 21) besitzt keinerlei Kontakte und kommt mit dem abzutastenden Profil nicht in Berührung. Diese Vorteile, in Verbindung mit der spritz- und tropfwasserdichten Edelstahl-Ausführung, geben diesem Element eine praktisch unbegrenzte Lebensdauer. Dazu kommt, dass die Lageabtastung mit grösserer Genauigkeit zu bewerkstelligen ist (ca. 0,05 mm ohne zeitliche Veränderung) als mit den meisten konventionellen Kontakt-Endschaltern.

Bei dem in Fig. 21 gezeigten Schlitzinitiator besteht die Möglichkeit, durch Eintauchen einer Metallfahne in den seitlichen Schlitz den Initiator zum Ansprechen zu bringen. Darunter versteht man im kontaktlosen Steuerungssystem einen Spannungssprung definierter Form am Schaltungsausgang.

Der elektrische Anschluss an den Initiator ist steckbar über eine solide Steckverbindung ausgeführt. Das Kabel, als Verbindung zur Steuerung, ist sehr flexibel, obwohl es



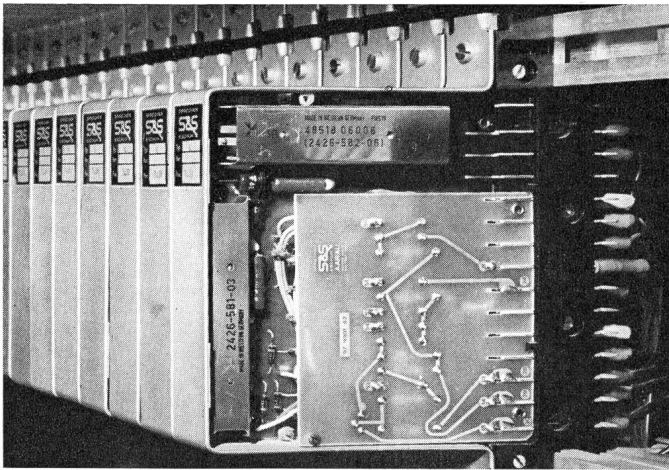


Fig. 23

Gefahrmeldereinheit in der Bauweise des kontaktlosen Steuerungssystems mit steckbaren AMP-Anschlüssen

unter der äusseren Isolation mit einem Metallgeflecht gegen elektrostatische Felder abgeschirmt ist. Für Systeme, bei welchen ein Eintauchen aus konstruktiven Gründen nicht möglich war, wurden Näherungsinitiatoren verwendet, die auf das Annähern einer Metallfahne oder dgl. reagieren, so z. B. beim Steuerölkumulator.

Zwischen Initiator und Steuerung können Distanzen bis zu 500 m realisiert werden.

### 20.7 Überwachung

Der Begriff «Überwachung» muss funktionell in drei Aufgabenbereiche gegliedert werden, nämlich:

a) *Grenzwertüberwachung.* Diese erste Gruppe hat zur Aufgabe, gewisse Stellgliedstellungen, Grenz- oder Betriebswerte während einem Teil oder der gesamten Betriebszeit zu überwachen. Eine Differenz zwischen dem Soll- und dem Istzustand wird sofort mittels Gefahrenmeldern registriert, optisch und akustisch signalisiert und ein entsprechendes Abstellprogramm automatisch eingeleitet.

Es können kontaktlose und Kontakteingangs-Signale verarbeitet werden. Am Ausgang stehen wiederum kontaktlose Signale zur Weiterverarbeitung durch die Steuerung zur

Verfügung sowie «Reed-Relais-Ausgänge» für optische und akustische Signalisierung.

Das Funktionsdiagramm, nach welchem die Einheiten ausgelegt wurden, zeigt Fig. 22. Es werden darin anhand von 5 Beispielen die wichtigsten Möglichkeiten erklärt. Eine in dieser Anlage verwendete Gefahrmeldeeinheit zeigt Fig. 23.

Anfängliche Schwierigkeiten bei der Inbetriebnahme bildeten die auftretenden Druckstösse in den Druckleitungen, welche zum Teil über die Manostaten weiter übertragen wurden und die nachgeschalteten, schnellen Gefahrenmelder zum Ansprechen brachten. Eine Abhilfe wurde mit Verzögerungseinheiten in den entsprechenden Leitungen erreicht.

b) *Geberkontakt- und Einheitenüberwachung.* Diese zweite Gruppe untersucht laufend die Funktionsbereitschaft exponierter Kontaktstellen sowie von Leitungen und wich-

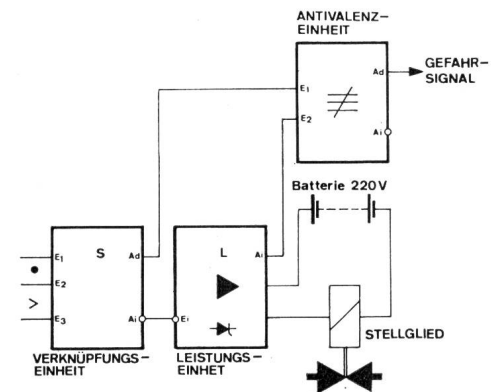


Fig. 25

Überwachung einer Ausgangsstufe mittels der Antivalenz-Einheit

tigen Leistungsausgängen. Ein Versagen an einer solchen Stelle hat sofort einen Alarm zur Folge und von Fall zu Fall entsprechende Korrekturen auf die sichere Seite.

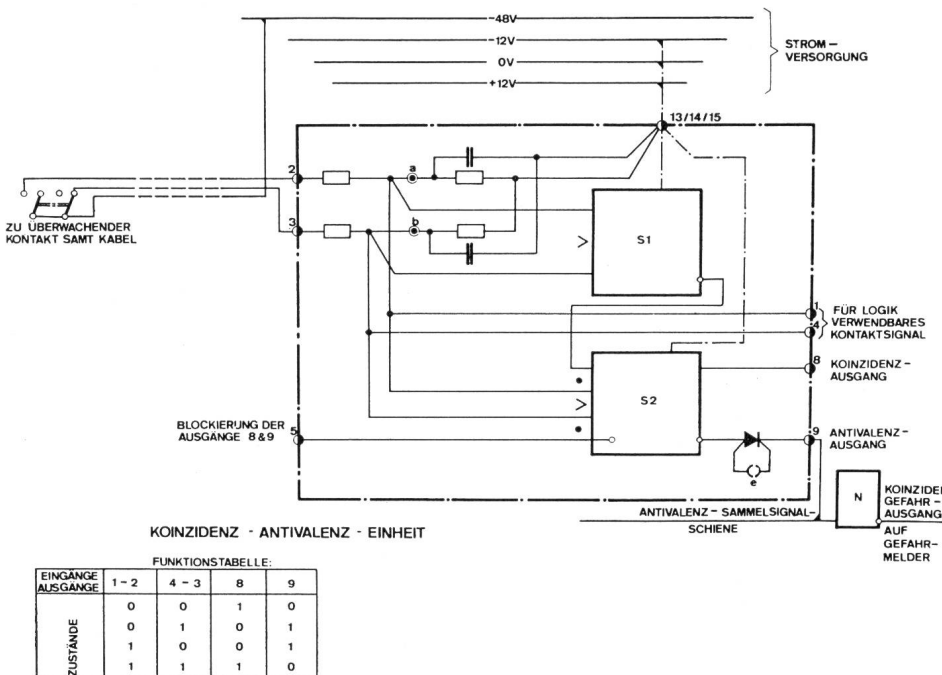
Eine prinzipielle Schaltung einer Geberkontakt-Überwachung mittels einer Antivalenzeinheit zeigt Fig. 24.

Ein Fehler eines Gebersignals kann verschiedene Gründe haben, z. B.:

- Kriechstrecke zwischen den Wechselkontakten;
- Leitungsbruch;
- Ausfall der Kontaktspannung;
- Kontaktbruch;
- Verschweissen eines Kontaktes;
- Verschmutzung der Kontakte.

Jeder dieser erwähnten Fälle wird über eine Antivalenz-Kontrolle erfasst und mit nachgeschalteter Gefahrmeldeeinheit signalisiert.

Immer werden bei diesen auftretenden Fehlern beide «Kontakte» die gleichen Signale abgeben oder aber am Ende der Leitung die gleichen Signale anstehen. Diese Situation ist aber ausser der Umschaltzeit der «Kontakte» unzulässig und wird da-



KOINZIDENZ - ANTIVALENZ - EINHEIT

FUNKTIONSTABELLE:

EINGÄNGE AUSGÄNGE	1-2	4-3	8	9
ZUSTÄNDE	0	0	1	0
	0	1	0	1
	1	0	0	1
	1	1	1	0

Fig. 24

Schaltung einer Koizidenz—Antivalenz-Einheit für die Geberkontakt- und Leistungsüberwachung

her weiter ausgewertet. Fig. 25 zeigt eine solche Überwachung zwischen einem Ausgangsverstärker und der zugehörigen, vorhergehenden Verknüpfungseinheit. Auch hier sollte in keinem Fall zwischen dem direkten, kontaktlosen Ausgang der Verknüpfungseinheit und dem inversen, kontaktlosen Ausgang der Leistungseinheit eine Koinzidenz bestehen.

c) *Intervallzeit-Überwachung.* Diese dritte Gruppe überprüft einige Programmschrittintervalle, um auf diese Weise den richtigen Ablauf des Programmes zu überwachen und zu verhindern, dass es wegen Fehlens eines Prozesssignales unkontrollierte Zeit auf einer Programmstufe stehenbleibt. Dieses Fehlersignal wird ebenfalls über einen Gefahrenmelder registriert und signalisiert.

Wie eine solche Intervallzeit-Überwachung prinzipiell zu verstehen ist, zeigt Fig. 26. Die einzelnen Programmschritte sind hier mit Buchstaben A, B, C usw. dargestellt.

### 20.8 Energieversorgung

Bedingt durch die niedrige Sperrspannung der Transistoren im Vergleich zur konventionellen Technik, wird in kontaktlosen Systemen eine eigene Kleinspannungs-Stromversorgung notwendig, welche beim beschriebenen System die Nennwerte +12 V und -12 V gegenüber dem steuerungseigenen 0-Potential besitzt. Dabei stellt -12 V die Arbeitsspannung und +12 V eine notwendige Hilfsspannung dar. Da nun einerseits diese Steuerung teils mit Schützen, teils mit Kontaktgebern zusammen arbeiten muss, andererseits aber Schütz- und z. T. Relaiskontakte zum Schalten von Kleinspannungen unter 24 V- ungeeignet sind, musste für diesen Kopplungsbereich eine betriebssichere, höhere Spannung von 48 V- eingeführt werden. Ganz allgemein kann gesagt werden, dass in konventionellen Steuerungen die einwandfreie, betriebssichere Kontaktgabe eines Kontaktes nicht allein vom Kontaktdruck, sondern sehr stark von der Kontaktspannung abhängig ist. Bei Schliesskontakten z. B. muss im Moment der metallischen Berührung der beiden Kontakteile ein dünner Isolationsfilm, herrührend von verschiedenen Faktoren, wie Oxydation, Staub, Öl usw., durchbrochen werden. Die Dicke der Oxydationsschicht ist abhängig von atmosphärischen Korrosionseinflüssen, Temperatur und verschiedenen anderen Faktoren. Bei grösseren Leitungslängen muss dann letzten Endes noch der Spannungsabfall in der Leitung in Betracht gezogen werden. Werden andererseits die geschalteten Spannungen und Ströme zu hoch, so leiden wiederum die Kontakte unter Kontaktabbrand, was die Lebensdauer und Zuverlässigkeit reduziert.

Es hat sich bei solchen Anlagen als Geber-Kontaktspannung seit Jahren eine Kleinspannung von 48 V- im Betrieb bewährt, weshalb sie nun auch hier eingeführt wurde. Fig. 27 zeigt prinzipiell die hier gewählte Anordnung der Energieversorgung.

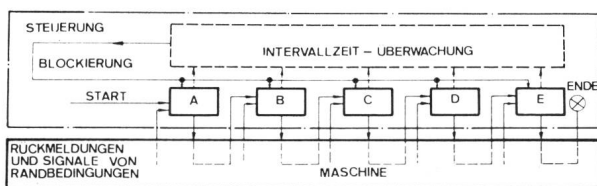


Fig. 26  
Blockdiagramm einer Intervallzeit-Überwachung

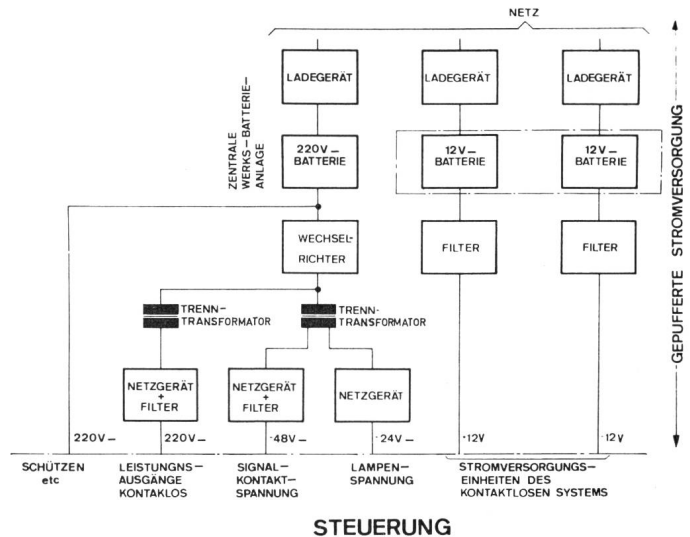


Fig. 27  
Blockdiagramm der Energieversorgung für die Anlagen-Automatik

### 20.9 Pufferung der Stromversorgung

Aus Fig. 27 ist auch ersichtlich, dass die Logik-Stromversorgung aus einer eigenen Batterie-Ladeeinheit gespeist wird. Diese Art der Energieversorgung empfiehlt sich dort, wo der Gedächtnisinhalt der Logik auch bei Netzspannungsausfall — und damit Stromunterbruch — unbedingt erhalten bleiben muss.

Da die wichtigen elektrischen Stellglieder ihren Stellstrom aus der zentralen 220-V-Batterieanlage beziehen und die hydraulischen Stellglieder ihre Energie aus einem Öldruck-Akkumulator, ist auch unter ungünstigen Bedingungen eine sichere Stillsetzung der Pumpspeichergruppe und ihrer Hilfsaggregate möglich.

Die bereits besprochene und im Störfall unbedingt notwendige Kontaktspannung von 48 V sowie die Signalisationsspannung von 24 V werden über Wechselrichter aus der zentralen Batterieanlage bezogen.

### 20.10 Notbetriebsdauer

Wichtig bei der Auslegung einer derartigen Energieversorgung ist noch die Länge der Notbetriebsdauer, oder, mit anderen Worten, die sicher beherrschte Überbrückungszeit bis zum Wiederkehren der Netzspannungen. Es erschien sinnvoll, die Notbetriebsdauer mindestens gleich zwei vollen, hintereinander erfolgten An- und Abstellvorgängen zu wählen, was im vorliegenden Fall etwa 20 min entspricht.

### 20.11 Spannungsüberwachung

Aus verständlichen Gründen ist bei Ausfall einer dieser Spannungen ein normaler Betrieb oder ein «Zu-Ende-Führen» der Sequenz nicht mehr denkbar. Es werden deshalb alle Spannungen mittels Gefahrenmeldern oder direkt akustische Warneinrichtungen überwacht und signalisiert.

## 21. Schlusswort

Die gezeigte Anlage wurde im Mai 1967 in Betrieb genommen, und die seither gemachten Erfahrungen sind gut. Im ersten Halbjahr wurde mit dieser Automatik die Pumpspeichergruppe über 120mal ohne Schwierigkeiten in und ausser Betrieb genommen.

### Adresse der Autoren:

M. Fischer, Elektrizitätswerk der Stadt Zürich, Zürich; A. Dolny, Escher Wyss AG, Zürich; W. Borel, Maschinenfabrik Oerlikon, Zürich; D. Eberspächer, Sprecher & Schuh AG, Aarau.