

Zeitschrift: Bulletin des Schweizerischen Elektrotechnischen Vereins
Herausgeber: Schweizerischer Elektrotechnischer Verein ; Verband Schweizerischer Elektrizitätswerke
Band: 59 (1968)
Heft: 23

Artikel: Perspectives d'avenir
Autor: Martin, G.
DOI: <https://doi.org/10.5169/seals-916093>

Nutzungsbedingungen

Die ETH-Bibliothek ist die Anbieterin der digitalisierten Zeitschriften. Sie besitzt keine Urheberrechte an den Zeitschriften und ist nicht verantwortlich für deren Inhalte. Die Rechte liegen in der Regel bei den Herausgebern beziehungsweise den externen Rechteinhabern. [Siehe Rechtliche Hinweise.](#)

Conditions d'utilisation

L'ETH Library est le fournisseur des revues numérisées. Elle ne détient aucun droit d'auteur sur les revues et n'est pas responsable de leur contenu. En règle générale, les droits sont détenus par les éditeurs ou les détenteurs de droits externes. [Voir Informations légales.](#)

Terms of use

The ETH Library is the provider of the digitised journals. It does not own any copyrights to the journals and is not responsible for their content. The rights usually lie with the publishers or the external rights holders. [See Legal notice.](#)

Download PDF: 13.03.2025

ETH-Bibliothek Zürich, E-Periodica, <https://www.e-periodica.ch>

Perspectives d'avenir

Conférence, donnée à l'Assemblée de discussion de l'ASE le 3 juillet 1968 à Neuchâtel,
par G. Martin, Cossonay-Gare

061.3 : 621.315.2

Il n'est pas nécessaire de citer les chiffres d'accroissement de la consommation d'énergie électrique qui sont connus de tout le monde, mais quand nous pensons qu'à Genève les postes de télévisions nécessitent déjà 20 MW, nous réalisons les possibilités de développement qui nous restent, par le fait de nouveaux consommateurs imprévus actuellement.

L'accroissement de l'énergie qu'il faudra transporter n'est pas dû uniquement à cette augmentation de la consommation, mais également à la nature des futures sources. L'introduction des centrales atomiques qui devront, pour être rentables, travailler pratiquement à charge constante exigera des échanges toujours accrus avec ce que l'on pourrait appeler des usines de conservation d'énergie, dont la centrale de l'Hongrin-Léman est un exemple.

Pour le moment, la seule manière d'accumuler de grandes quantités d'énergie consiste à pomper de l'eau, mais il n'est pas interdit d'envisager d'autres solutions. Ainsi en faisant abstraction du rendement: Si nous voulons emmagasiner 10^8 kWh nous pouvons pomper 10^8 m³ d'eau à 366 m d'altitude ou bien, par exemple, nous pouvons électrolyser 15 000 m³ d'eau pour obtenir $34 \cdot 10^6$ m³ d'hydrogène pour les récupérer par la suite au moyen d'une pile à combustible. Ce volume d'hydrogène pourrait être emmagasiné dans une poche souterraine créée par une explosion atomique.

Quant à la batterie d'accumulateur, il ne faut pas y songer, à raison de 30 kg par kWh elle pèserait $3 \cdot 10^8$ t.

Qu'il s'agisse d'un pompage d'eau ou d'une électrolyse d'hydrogène, cette usine de conservation d'énergie ne se trouvera pas au centre d'une ville et les échanges entre centre de production, centre de conservation et centre de consommation donneront aux transports une importance accrue.

Techniquement, ces transports d'énergie peuvent se faire en utilisant des lignes aériennes, mais bien des endroits ne se prêtent pas à la construction de nombreuses lignes à très haute tension, soit qu'il s'agisse de régions très fortement habitées, soit qu'il s'agisse de passages obligés comme les vallées des Alpes.

Le problème qui se posera à nous inévitablement sera le transport souterrain de grandes quantités d'énergie. Prenons un exemple concret: Disons qu'il faut transporter sous terre 4 GW ($4 \cdot 10^6$ kW), ce qui représente la puissance transportable au moyen de 1 ligne double à 700 kV et 50 Hz ou 2 lignes doubles à 400 kV.

Avec la technique actuelle des câbles à huile à 400 kV, il faudrait 8 circuits parallèles, soit 24 câbles unipolaires à 720 A chacun, et le courant capacitif de chaque câble serait de l'ordre de 15 A/km, ce qui limite la longueur admissible du tracé souterrain à quelques kilomètres.

Tant que nous conservons la fréquence de 50 Hz, le seul moyen de diminuer la puissance capacitive consiste à diminuer la tension, mais alors il faudra soit augmenter le nombre

de câbles ce qui reviendra très cher et posera des difficultés dans le choix du tracé; on s'imagine mal 72 câbles 132 kV posés dans une fouille de 12 m de large, soit augmenter considérablement le courant admissible dans chaque câble sans pour autant augmenter exagérément les pertes, c'est-à-dire, qu'il faudra diminuer la résistance du conducteur.

Nous avons donc 3 possibilités:

- 1° Diminuer la résistance du conducteur;
 - 2° Diminuer la fréquence jusqu'à utiliser du courant continu;
 - 3° Augmenter la fréquence et se servir de guides d'ondes.
- Ou encore, combiner la première solution avec l'une des deux autres.

Le seul moyen de diminuer dans de très fortes proportions la résistance ohmique d'un conducteur, c'est de le refroidir. Il est même possible, en utilisant des alliages au niobium par exemple, de concevoir un câble dont le conducteur sera supraconducteur, c'est-à-dire, que sa résistance sera nulle, même avec des intensités de courant pouvant atteindre plus de 1000 A/mm². Il suffit pour cela de le refroidir à environ 4°K.

Différentes solutions ont été envisagées, mais celle qui semble la plus intéressante et le mieux tenir compte des difficultés est celle proposée par Kafka et qui comprend plusieurs câbles coaxiaux placés dans un tube rempli d'hélium liquide. Ce tube est isolé thermiquement par une zone de vide entrecoupée de feuilles métalliques réfléchissantes et de l'azote liquide assure un premier refroidissement extérieur.

La supraconductivité est influencée par les champs magnétiques, il faut donc veiller à ce que même en cas de court-circuit on ne perde pas cette supraconductivité, d'autre part, tout objet conducteur placé dans le champ magnétique sera sujet à des pertes par courant de Foucault qui rendront plus difficile le refroidissement du câble.

En utilisant des conducteurs coaxiaux dans lesquels les champs magnétiques et électriques sont nuls, aussi bien à l'intérieur du conducteur central qu'à l'extérieur du 2^o conducteur, on supprime la cause des pertes par courant de Foucault. A première vue, il semble que l'on devrait doubler les pertes ohmiques puisqu'au lieu d'utiliser seulement 3 conducteurs dans un système triphasé, on en emploie 6. Mais ceci n'a pas d'importance car pour les supraconducteurs du type «dur» envisagés, ces pertes sont négligeables.

En multipliant le nombre de conducteurs et en subdivisant la puissance transportée en plusieurs circuits indépendants, on diminue la puissance de court-circuit. Ce qui fait qu'en cas de perte de la supraconductivité le courant de court-circuit pourra être supporté pendant un temps très court par des conducteurs normaux se trouvant à l'extérieur des coaxiaux.

On peut même entrevoir la possibilité dans un tel système de diminuer la tension jusqu'à par exemple 20 kV, ce qui économisera aussi bien les transformateurs élévateurs à la centrale que les transformateurs abaisseurs de tension au lieu d'utilisation. Les 4 GW, dont nous avons parlé précédé-

demment, seraient par exemple subdivisés en 20 circuits de chacun 200 MW à 20 kV, ce qui fait 5800 A par conducteur. Les dimensions de ces conducteurs seront avant tout déterminées par l'isolation de 20 kV fonctionnant à une température de 4 °K et se trouvant entre les conducteurs concentriques, c'est-à-dire dans un champ magnétique de très haute intensité. Il est probable que des rubans de polyéthylène pourront faire l'affaire.

Il reste encore quelques autres problèmes à résoudre, en premier lieu celui des extrémités: peut être utilisera-t-on des génératrices et des transformateurs dont les enroulements seront supraconducteurs, ce qui supprimera le passage toujours difficile du supraconducteur au conducteur normal.

La protection en cas de perte de supraconductivité en régime normal devra être d'une très grande sécurité car s'il est possible d'admettre que des conducteurs de faible section à très basse température peuvent supporter un courant de court-circuit pendant 1 ou 2 s, par contre si pour une raison quelconque il y a perte de supraconductivité en régime normal, il suffira d'un temps relativement court pour que l'équilibre thermique soit détruit et qu'une portion du câble soit transformé en vapeur de façon explosive.

Notre deuxième possibilité était d'utiliser du courant continu; dans ce cas, nous ne sommes plus limités par les courants capacitifs et les pertes diélectriques. Rien ne nous empêche d'imaginer une liaison en courant continu formée de 2 câbles à plus et moins 1 million de volts et 2000 A; la seule difficulté sera l'évacuation des pertes ohmiques qui nécessitera probablement un refroidissement par circulation d'huile.

Il est également possible d'imaginer un câble supraconducteur, ce qui permet de diminuer la tension et les pertes ohmiques. Ce sont probablement des questions purement économiques qui décideront entre ces deux types de transmission à courant continu. Tout dépendra du coût des mutateurs, des câbles et de la valeur capitalisée des pertes.

La troisième possibilité a été magistralement exposée par von Weiss de Nuremberg lors d'une conférence faite à l'Ecole Polytechnique Fédérale en mai 1967. Le transport de l'énergie ne se faisant qu'à l'extérieur du conducteur, il semble tout indiqué de supprimer ce dernier et par là même les pertes dont il est la cause. Le transport se fera alors par ondes ultra-courtes dirigées. La fréquence sera entre 3 et 10 GHz. Au-dessus de 10 GHz, les pertes dues à l'humidité de l'air ne sont plus négligeables et en dessous de 3 GHz il est difficile d'obtenir une onde dirigée.

De toutes les solutions envisagées, la plus prometteuse semble être celle qui utilise un guide d'ondes en forme de tube circulaire parcouru par une onde de type H 01, c'est-à-dire, une onde possédant un champ magnétique longitudinal et un champ potentiel uniquement circulaire. Avec une telle onde il est possible de transporter dans l'air jusqu'à 500 kW/cm² si l'on admet une valeur de crête du champ potentiel de 29 kV/cm.

Ainsi avec un tube de 1,5 m de diamètre et une fréquence de 10 GHz il serait possible de transporter 4 GW.

Les pertes dans les parties rectilignes seraient de l'ordre de 800 à 900 W/m, donc moins de 20 mW/cm² à condition que les irrégularités du tube soient plus petites que 0,6 mm.

La profondeur de pénétration du courant à 10 GHz n'étant que de quelques millièmes de millimètres, le tube pourrait être en plastique métallisé intérieurement.

Cette solution paraît être idéale, mais elle n'est pas encore réalisable pour les raisons suivantes:

1° La forme d'onde H 01 est peu stable et risque de dégénérer en une autre forme provoquant des pertes beaucoup plus élevées.

2° Chaque courbe de la conduite provoque des pertes supplémentaires, ce qui fait que le rayon de courbure minimum est de 1 km. Peut-être ce rayon de courbure pourrait-il être diminué en rendant la couche intérieure supraconductrice.

3° Les émetteurs et récepteurs de cette puissance n'existent pas encore et surtout les émetteurs existants ont un rendement beaucoup trop faible.

Pendant que nous en sommes aux vues de l'avenir rien ne nous empêche de faire marcher notre imagination et de chercher d'autres possibilités de transport d'énergie. Nous avons parlé de la possibilité de stocker de l'énergie sous forme d'hydrogène. Pourquoi ne pas la transporter également sous forme d'hydrogène. Pour 100 · 10⁶ kWh (10¹¹ Wh) il nous fallait 34 · 10⁶ m³ d'hydrogène. Pour transporter 4 GW (4 · 10⁹ W) il faudra 1,35 · 10⁶ m³ à l'heure.

Un tube de 55 cm de diamètre à 40 kg/cm² de pression avec une vitesse de 40 m/s permettrait ce transport. La puissance de pompage serait d'environ 850 kW/km, soit un peu plus de 0,2 % de la puissance transportée.

Plutôt que de transporter cet hydrogène sous forme gazeuse, il serait de beaucoup préférable de transporter de l'hydrazine. L'hydrazine est un composé d'azote et d'hydrogène (N₂H₄) qui convient tout particulièrement bien pour l'alimentation des piles à combustible. Il est liquide à température normale et très soluble dans l'eau. Théoriquement il suffirait de 743 m³/h d'hydrazine pure ou 1200 m³/h d'hydrate (N₂H₄ + H₂O) pour transporter 4 GW.

Un tel transport n'est pas encore possible. Les piles à combustible ont un rendement encore trop faible, les chiffres les plus élevés cités à l'heure actuelle sont de 70 % et leur prix est très élevé. Par contre, l'avantage d'une pile à hydrazine ou à hydrogène, c'est que les sous-produits sont de l'eau et de l'azote, donc non toxiques.

Pour conclure il faut dire que nous pouvons prévoir à plus ou moins brève échéance de nouveaux types de transport souterrain d'énergie. Si les transports par courant continu très haute tension sont déjà du domaine des réalités et que l'utilisation des supraconducteurs pourrait avoir lieu très prochainement, l'utilisation des guides d'ondes et de l'hydrogène semble beaucoup plus utopique. Mais n'oublions pas que les prévisions des ingénieurs ne se réalisent généralement pas et que seuls les poètes ont des chances de voir se concrétiser leur vision de l'avenir.

Bibliographie

- [1] *W. Kafka*: Tiefgekühlte Kabel zum Übertragen elektrischer Energie. ETZ-B 20(1968), p. 273...277.
- [2] *J. Volger*: Supraconductivité. Technique Philips 29(1968), p. 19...35.
- [3] *A. von Weiss*: Energieversorgung durch Mikrowellen-Energie-Übertragung. ETZ-A 88(1967), p. 521...527.
- [4] *R. Brocard*: Piles à combustible et traction mécanique. Electronique industrielle -(1967)107, p. 751...754.
- [5] *H. G. Plust*: Brennstoffzellen. Bull. ASE 58(1967), p. 249...256.

Adresse de l'auteur:

G. Martin, ingénieur diplômé, directeur technique de la S. A. des Câbleries et Tréfileries de Cossonay, Cossonay-Gare.

Diskussion

L. Erhart, Sprecher & Schuh AG, Aarau: Energiekonzentrationen in Großstädten und bei Kraftwerken machen es erforderlich, oft sehr grosse Ströme von 2, 3 bis 5 kA bei Spannungen von etwa 245...525 kV unterirdisch zu übertragen. Entsprechende Untersuchungen über verschiedene Lösungen wurden im Vortrag von G. Martin dargelegt. Im Verlaufe unserer Studien zur wirtschaftlichen Lösung mit anderen Mitteln als mit konventionellen Hochspannungskabel hat sich die Anwendung des bekannten SF₆-Gases als Isoliermittel angeboten, wie es auch beim Bau von gekapselten Anlagen mit Erfolg eingesetzt wird. Es war sehr naheliegend, eine koaxiale Anordnung des Leiters und geerdeten Aussenmantels zu wählen, weil dies bei kleinen Gasdrücken besonders günstige Abmessungen ergibt. Grundsätzlich lassen sich auch alle drei Phasen in einem geerdeten Rohr unterbringen, jedoch sprechen bei höchsten Spannungen zahlreiche Vorteile für einpolige Lösungen.

Eine solche neuartige 3polige Verbindungsschiene zur Energieübertragung für 345 kV, 2000 MVA, wurde vor kurzem

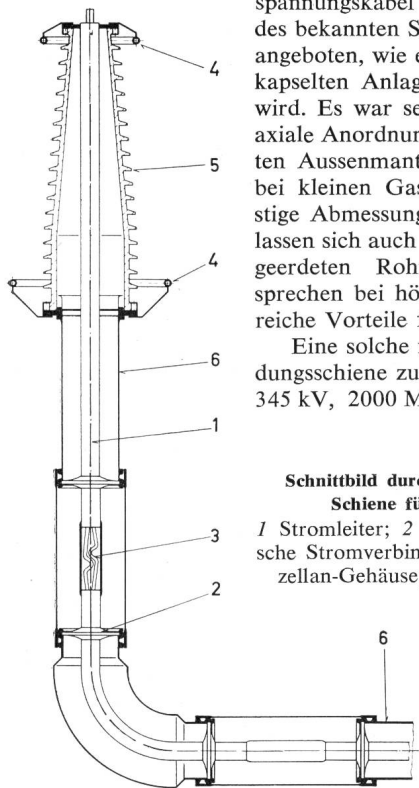


Fig. 1
Schnittbild durch eine Durchführung und Schiene für 345 kV und 3350 A
1 Stromleiter; 2 Isolierabstützung; 3 elastische Stromverbindung; 4 Steuerring; 5 Porzellan-Gehäuse; 6 geerdetes Aussenrohr

von der Consolidated Edison, New York, bestellt. Im folgenden sei in groben Zügen die technische Ausführung dieser 180 m langen Verbindungsschiene vorgestellt.

Der rohrförmige Stromleiter, bemessen für einen Nennstrom von 3,35 kA ist in einem Rohr, beide aus einer Aluminiumlegierung mit einem Aussendurchmesser von 460 mm, mit scheibenförmigen Isolatoren abgestützt (Fig. 1). Die Isolatoren aus einem Epoxyharz mit Füllstoff sind in der Form und Ausbildung mit den eingebetteten Elektroden so gestaltet, dass die Anordnung absolut frei von Ionisation bis zur Prüfspannung ist. Die Schiene ist dimensioniert für einen SF₆-Nenn-Gasdruck von 2,2 atü bei 20 °C und einer 1-min-Prüfspannung von 555 kV, 60 Hz. Für die Stosshaltespannung (1,2|50 μs) wurde ein reduziertes Niveau von 1175 kV gewählt.

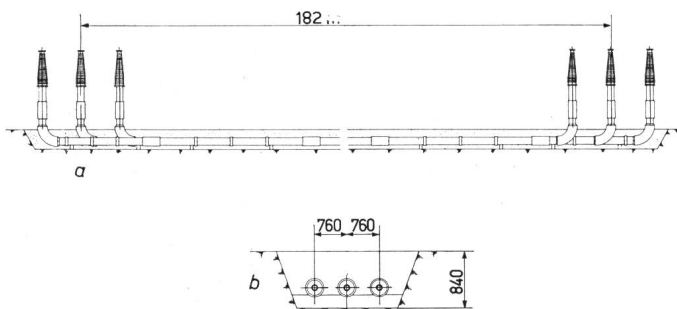


Fig. 2
Anordnung der im Boden verlegten Stromverbindung (a) mit dem Querschnitt des Kanals (b)
Masse: a in m;
b in mm

Für einen einfachen Transport und eine rasche Montage wird die Schiene in 12-m-Einheiten hergestellt, geprüft und am Montageplatz zusammengesetzt, dabei bleiben die Einheiten gasgefüllt. In den Verbindungsstellen befinden sich Dilatationsbänder zur Kompensation der Längenausdehnung. Alle Stromverbindungen sind geschweisst, ebenso sind die Verbindungsstellen der äusseren Umhüllungen miteinander verschweisst, was eine absolute Gasdichtheit gewährleistet. Diese Verbindungsstellen werden am Montageplatz evakuiert und mit Gas gefüllt. Jede einpolige Schiene ist in zwei Gasräume von der Mitte aus unterteilt und mit der einfachen Drucküberwachung versehen.

Die Endverschlüsse mit Porzellanüberwürfen stehen unter dem gleichen Gasdruck wie der jeweilige Schienenabschnitt. Die Durchführungen sind von einer grossen Einfachheit, indem zwei

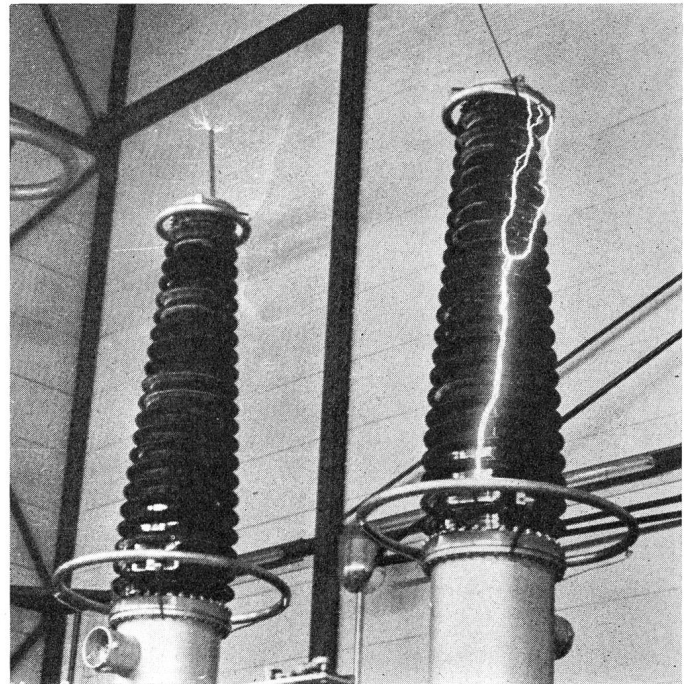


Fig. 3
SF₆-Durchführung für 345 kV während des Überschlagversuches unter Regen

äussere Steuerringe und eine innere Erdelektrode für eine gleichmässige Spannungsverteilung längs der Isolatoren sorgen.

Gegen äussere Korrosion wird die Umhüllung vollständig isoliert. Die Schiene ist bemessen für die Bedingung der beidseitigen Erdung der 3poligen Umhüllung und für die Verlegung in trockenen Sand (Fig. 2). Die berechneten Verluste pro Meter betragen 78 W innen und 40 W aussen.

Zahlreiche dielektrische Versuche waren erforderlich, welche sowohl die Dimensionierung wie auch das Dauerverhalten der Anordnung zu bestätigen hatten. Dabei verdienen die Probleme der Herstellung und Erzielung eines bestimmten Reinheitsgrades besonders erwähnt zu werden. Fig. 3 zeigt ein Bild einer 345-kV-Durchführung während eines Überschlagversuches bei 50 Hz unter Regen bei 710 kV. Die Stosshaltespannung der 2520 mm langen Durchführung bei einer positiven bzw. negativen Welle von 1,2|50 μs beträgt 1420 kV.

Abschliessend kann gesagt werden, dass mit der Ausführung dieser 345-kV-Schiene und der SF₆-Isolation erstmals eine neue Technik für die Übertragung elektrischer Energie angewendet wurde. Diese neue Technik wird keineswegs einen Ersatz für die HS-Kabel bringen, sondern eine Ergänzung, wobei technische und wirtschaftliche Erwägungen von Fall zu Fall entscheiden werden, welche Lösung vorteilhafter sein wird.